



Sveučilište u Zagrebu
Fakultet strojarstva i brodogradnje

Analiza stabilnosti nelinearnih sustava vođenih analitičkim neizrazitim regulatorom

DOKTORSKI RAD

Mentor:

Prof. dr. sc. Branko Novaković

Mr. sc. Josip Kasać

ZAGREB, 2005.

Podaci za bibliografsku karticu

- UDK:* 625.01:681.516.3:681.511.4:517.977
- Ključne riječi:* upravljanje robotom, analitičko neizrazito upravljanje, Lyapunovljeva analiza stabilnosti, globalna stabilnost, evaluacija performansi, nelinearno upravljanje
- Znanstveno područje:* tehničke znanosti
- Znanstveno polje:* automatika, robotika
- Institucija u kojoj je rad izrađen:* Fakultet strojarstva i brodogradnje
- Mentor:* Prof. dr. sc. Branko Novaković
- Broj stranica:* 185
- Broj slika:* 41
- Broj tablica:* 2
- Broj korištenih bibliografskih jedinica:* 104
- Datum obrane:* 24. svibanj 2005.
- Povjerenstvo:* Dr.sc. Nikola Šerman, red. prof.,
Dr.sc. Branko Novaković, red. prof.,
Dr.sc. Mladen Crneković, red. prof.,
Dr.sc. Zdravko Terze, izv. prof.,
Dr.sc. Zdenko Kovačić, izv. prof.
- Institucija u kojoj je rad pohranjen:* Fakultet strojarstva i brodogradnje,
Sveučilište u Zagrebu

Zahvaljujem se mentoru, prof.dr.sc. Branku Novakoviću na savjetima, korisnim primjedbama i podršci tijekom izrade ovog rada.

Kolegama sa Katedre za strojarsku automatiku zahvaljujem se na suradnji i korisnim raspravama.

Isto tako, zahvaljujem se dr.sc. Milanu Vrdoljaku koji je u potpunosti zaslužan za vizualni identitet ovog rada.

Na kraju, posebno se zahvaljujem supruzi Ireni na velikom strpljenju i podršci.

Predgovor

Unatoč velikom broju radova na temu neizrazite regulacije, relativno je mali broj neizrazitih regulatora koji se primjenjuju u industriji. Među razloge za to svakako spada i činjenica da još uvijek nisu razvijeni eksplicitni kriteriji stabilnosti uz primjenu neizrazitog regulatora koji garantiraju stabilnost zatvorenog regulacijskog kruga. Dominantni pristup u analizi stabilnosti neizrazitih regulatora zasnovan je na Takagi-Sugeno prezentaciji regulacijskog sustava. Navedena prezentacija ima za posljedicu kriterije stabilnosti u obliku sustava linearnih matricejnih nejednadžbi koji se rješava numerički za svaki pojedinačni izbor parametara regulatora.

Isto tako, ne postoji jasno razumijevanje utjecaja promjene pojedinih parametara neizrazitog regulatora na performanse regulacijskog sustava. Zbog toga se parametri neizrazitog regulatora uglavnom podešavaju heuristički metodom pokušaja i pogreške.

Navedeni problemi motivirali su rad na ovoj doktorskoj disertaciji gdje se razmatraju problemi stabilnosti i performanse nelinearnih mehaničkih sustava vođenih analitičkim neizrazitim regulatorom.

Zagreb, travanj 2005.

Mr. sc. Josip Kasać

Sadržaj

Predgovor	iv
Sadržaj	v
Sažetak	ix
Summary	x
Popis slika	xi
Popis tablica	xiv
Popis oznaka	xv
1. Uvod	1
1.1. Definicija problema	1
1.2. Cilj i svrha istraživanja	3
1.3. Hipoteza rada	4
1.4. Očekivani znanstveni doprinos	4
1.5. Sadržaj istraživanja	4
2. Svojstva nelinearnih mehaničkih sustava	6
2.1. Euler-Lagrangove jednačbe	7
2.2. Svojstva mehaničkih sustava	9
2.3. Rezidualna dinamika robota	13
2.4. Stabilnost mehaničkih sustava	15
2.4.1. Stabilnost mehaničkih sustava bez upravljačkih sila	15

2.4.2.	Stabilnost mehaničkih sustava vođenih PD regulatorom	15
2.5.	Svojstvo pasivnosti mehaničkih sustava	16
3.	Svojstva analitičkog neizrazitog regulatora	20
3.1.	Sinteza analitičkog neizrazitog regulatora	20
3.1.1.	Definiranje funkcije pripadnosti	21
3.1.2.	Postupak odlučivanja ili inferencije	21
3.1.3.	Postupak izoštravanja ili defuzifikacije	23
3.2.	Svojstva analitičkog neizrazitog regulatora	23
3.3.	Svojstva analitičkog neizrazitog PID regulatora	26
4.	Globalno stabilna regulacija mehaničkih sustava	33
4.1.	Analiza stabilnosti uz primjenu linearnog PID regulatora	35
4.1.1.	Konstrukcija Lyapunovljeve funkcije	35
4.1.2.	Određivanje kriterija stabilnosti	38
4.1.3.	Usporedba s postojećim rezultatima	42
4.2.	Analiza stabilnosti uz primjenu PID regulatora sa saturiranim integratorom	44
4.2.1.	Konstrukcija Lyapunovljeve funkcije	46
4.2.2.	Određivanje kriterija stabilnosti	48
4.2.3.	Usporedba s postojećim rezultatima	50
4.3.	Globalno stabilna regulacija primjenom nelinearnog derivacijskog člana	50
4.3.1.	Konstrukcija Lyapunovljeve funkcije	52
4.3.2.	Određivanje kriterija globalne stabilnosti	53
4.3.3.	Sinteza regulatora za globalnu stabilizaciju sustava	55
4.4.	Globalno stabilna regulacija robota s rotacijskim i translacijskim stupnjevima slobode gibanja	57
4.4.1.	Konstrukcija Lyapunovljeve funkcije	58
4.4.2.	Određivanje kriterija stabilnosti	59
5.	Analiza stabilnosti uz primjenu analitičkog neizrazitog regulatora	63
5.1.	Analitički neizraziti PD regulator (AFPD)	63
5.1.1.	Regulacija oko ravnotežnog stanja	65
5.1.2.	Regulacija oko zadanog referentnog stanja	70

5.2.	Analitički neizraziti PD plus saturirani I regulator (AFPDsI)	77
5.2.1.	Konstrukcija Lyapunovljeve funkcije	78
5.2.2.	Određivanje kriterija stabilnosti	79
5.3.	Analitički neizraziti PID regulator (AFPID)	84
5.3.1.	Jednadžbe pogreške	84
5.3.2.	Konstrukcija Lyapunovljeve funkcije	90
5.3.3.	Određivanje kriterija stabilnosti	92
5.4.	Modificirani analitički neizraziti PID regulator (MAFPID)	98
5.5.	Globalno stabilni sustavi uz primjenu modifikacija analitičkih neizrazitih regulatora	101
5.5.1.	AFPDsI regulator u kombinaciji s linearnim PD regulatorom	101
5.5.2.	MAFPID regulator u kombinaciji s linearnim D regulatorom	104
6.	Performanse regulacije nelinearnih mehaničkih sustava	106
6.1.	Ocjena performansi primjenom parametrizirane Lyapunovljeve funkcije	108
6.2.	Performanse upravljačkih varijabli	111
6.2.1.	Primjena nelinearnog proporcionalnog pojačanja	111
6.2.2.	Primjena vremenski promjenjivog referentnog stanja	112
6.3.	Optimizacija performansi PInD regulatora	113
6.3.1.	Ocjena indeksa performansi	113
6.3.2.	Određivanje optimalnih vrijednosti parametara	115
6.3.3.	Simulacijski rezultati	117
6.4.	Performanse regulacije robota s rotacijskim i translacijskim stupnjevima slobode	124
6.5.	Optimizacija performansi PDsI regulatora	126
6.6.	Performanse analitičkog neizrazitog regulatora	132
6.6.1.	Ocjena indeksa performanse	133
6.6.2.	Simulacijski rezultati	134
7.	Zaključak	138

A. Osnovni pojmovi Lyapunovljeve analize stabilnosti	141
A.1. Definicije stabilnosti	141
A.2. Definicije Lyapunovljeve funkcije	141
A.3. Karakterizacija stabilnosti primjenom Lyapunovljeve funkcije	142
A.4. LaSalleov princip invarijantnosti	143
A.5. Primjeri primjene metode inverznih funkcija	144
B. Svojstva vektorskih normi	148
B.1. Definicije i svojstva vektorskih normi	148
B.2. Svojstva kvadratnih formi	150
C. Dinamička svojstva RR i RT robota	151
C.1. Dinamička svojstva RR robota	151
C.2. Dinamička svojstva RT robota	153
C.2.1. Dinamički model RT robota	153
C.2.2. Izračunavanje parametara dinamičkog modela RT robota	153
Literatura	157
Životopis	167
Biography	168

Sažetak

Tema ove disertacije je analiza stabilnosti nelinearnih mehaničkih sustava vođenih analitičkim neizrazitim regulatorom. Analitički neizraziti regulator je nekonvencionalni pristup koji koristi analitičke funkcije za određivanje centara izlaznih neizrazitih skupova umjesto baze pravila ponašanja. Analiza stabilnosti je zasnovana na Lyapunovljevoj izravnoj metodi i ne zahtijeva prikaz dinamike sustava upravljanja u obliku Takagi-Sugeno neizrazitog modela. Analiza stabilnosti je podijeljena na četiri osnovna dijela. Prvo se formiraju jednadžbe pogreške zatvorenog sustava upravljanja. Drugo, formira se kandidat za Lyapunovljevu funkciju. Zatim se izvode uvjeti stabilnosti koji garantiraju pozitivnu definitnost Lyapunovljeve funkcije i negativnu definitnost njene vremenske derivacije. Na kraju, primjenjuje se LaSalleov princip invarijantnosti koji garantira asimptotsku stabilnost. Time su dobiveni kriteriji lokalne stabilnosti koji uključuju svega nekoliko parametara upravljačkog sustava. Na osnovu dobivenih rezultata razmatrane su neke modifikacije analitičkog neizrazitog regulatora koje osiguravaju globalnu asimptotsku stabilnost. Nadalje, Lyapunovljeve funkcije analiziranih regulatora su iskoristene za evaluaciju performansi i određivanje optimalnih vrijednosti parametara regulatora. Navedeni pristup zasnovan je na konstrukciji parametarski ovisne Lyapunovljeve funkcije. Odgovarajućim izborom slobodnog parametra dobivena je ocjena integralnog indeksa performanse. Indeks performanse ovisi samo o nekoliko parametara regulatora i nekoliko parametara koji karakteriziraju dinamiku robota. Optimalne vrijednosti parametara regulatora dobivene su minimizacijom indeksa performanse. Procedura podešavanja parametara demonstrirana je na simulacijskom modelu dva različita tipa robota.

Ključne riječi: upravljanje robotom, analitičko neizrazito upravljanje, Lyapunovljeva analiza stabilnosti, globalna stabilnost, evaluacija performansi, nelinearno upravljanje

Summary

The subject of this thesis is the stability analysis of nonlinear mechanical systems in closed loop with analytic fuzzy PID controller. The analytic fuzzy control is a nonconventional approach that uses an analytic function for output determination, instead of a fuzzy rule base. The stability analysis is based on the Lyapunov's direct method and does not require representation of the plant dynamics in the form of Takagi-Sugeno's fuzzy model. The stability analysis is divided in four principal parts. First, error equations for closed loop system is determined. Second, Lyapunov function candidate is proposed. Then, stability criterion on system parameters is established. Finally, LaSalle invariance principle is invoked to guarantee the asymptotic stability. The local stability condition which involve only few control systems parameters are obtained. On the base of obtained results, some modification of analytic fuzzy controllers which ensure global asymptotic stability are considered. Further, the Lyapunov functions of analyzed controllers are employed for performance evaluation and determination of the optimal values of controller parameters. The proposed approach is based on construction of a parameter dependent Lyapunov function. With the appropriate choice of the free parameter an estimation of integral performance index is obtained. The estimated performance index depends on controller parameters and few parameters which characterize the robot dynamics. The optimal values of the controller gains are obtained by minimization of the performance index. The obtained tuning rules are demonstrated by using simulation models of two robot manipulators with different structures.

Keywords: robot control, analytic fuzzy control, Lyapunov stability analysis, global stability, performance evaluation, nonlinear control

Popis slika

2.1	Ilustracija svojstva ocjene poopćene gravitacijske sile.	12
3.1	Ilustracija svojstava eksponencijalnih funkcija.	24
3.2	Ilustracija svojstva analitičkog neizrazitog regulatora.	26
3.3	Ovisnost nelinearnog proporcionalnog pojačanja $\Psi_P(\tilde{q}, \dot{q})$ o \tilde{q} i \dot{q}	28
3.4	Ovisnost nelinearnog derivacijskog pojačanja $\Psi_D(\tilde{q}, \dot{q})$ o \tilde{q} i \dot{q}	28
3.5	Ilustracija ocjene gravitacijske sile.	32
4.1	Blok shema regulacije linearnim PID regulatorom.	36
4.2	Blok shema regulacije PDsI regulatorom.	46
4.3	Blok shema regulacije PInD regulatorom.	52
5.1	Blok shema regulacije AFPD regulatorom.	64
5.2	Blok shema regulacije AFPDsI regulatorom.	77
5.3	Blok shema regulacije AFPID regulatorom.	85
5.4	Blok shema regulacije MAFPID regulatorom.	98
5.5	Blok shema kombinacije AFPDsI i linearnog PD regulatora.	102
5.6	Ovisnost nelinearnog proporcionalnog pojačanja o \tilde{q} i \dot{q}	103
5.7	Ovisnost nelinearnog derivacijskog pojačanja o \tilde{q} i \dot{q}	103
5.8	Blok shema kombinacije MAFPID i linearnog D regulatora.	104
6.1	Ovisnost indeksa performansi o parametrima k_{Dm} i k_{IM}	118
6.2	Konturni graf ovisnosti indeksa performansi o parametrima k_{Dm} i k_{IM}	118

6.3	Odziv manipulatora vođenog PInD regulatorom za razne vrijednosti težinskog koeficijenta τ^2	119
6.4	Ovisnost indeksa performansi $I_1, I_2, I = I_s, \hat{I} = I_t$ te optimalnih vrijednosti pojačanja k_{Dm} i k_{IM} o težinskom koeficijentu τ^2	120
6.5	Odziv manipulatora vođenog PInD regulatorom za $K_P = \text{diag}\{150\} \text{ Nm rad}^{-1}$, $\bar{K}_P = \text{diag}\{0\} \text{ Nm rad}^{-1}$ i za optimalne vrijednosti pojačanja K_D i K_I	121
6.6	Odziv manipulatora vođenog PInD regulatorom za $K_P = \text{diag}\{600\} \text{ Nm rad}^{-1}$, $\bar{K}_P = \text{diag}\{0\} \text{ Nm rad}^{-1}$ i za optimalne vrijednosti pojačanja K_D i K_I	121
6.7	Odziv manipulatora vođenog PInD regulatorom za $K_P = \text{diag}\{150\} \text{ Nm rad}^{-1}$, $\bar{K}_P = \text{diag}\{450\} \text{ Nm rad}^{-1}$ i za optimalne vrijednosti pojačanja K_D i K_I	122
6.8	Ovisnost parametara k_{Dm} i k_{IM} o broju iteracijskih koraka za iteracijski algoritam (6.49).	123
6.9	Ovisnost parametara regulatora o broju iteracijskih koraka za evolucijski algoritam (6.17).	123
6.10	Usporedba odziva manipulatora vođenog MPInD regulatorom za optimalne vrijednosti parametara sa odzivima za različite vrijednosti integralnog pojačanja.	125
6.11	Usporedba odziva manipulatora vođenog MPInD regulatorom za optimalne vrijednosti parametara sa odzivima za različite vrijednosti derivacijskog pojačanja.	126
6.12	Odziv manipulatora vođenog PDsI regulatorom za vrijednosti parametara $K_P = \text{diag}\{200\} \text{ Nm} \cdot \text{rad}^{-1}$ i za optimalne vrijednosti pojačanja K_D i K_I	129
6.13	Odziv manipulatora vođenog PDsI regulatorom za vrijednosti parametara $K_P = \text{diag}\{400\} \text{ Nm} \cdot \text{rad}^{-1}$, i za optimalne vrijednosti pojačanja K_D i K_I	130
6.14	Usporedbe odziva manipulatora vođenog PDsI regulatorom za optimalne vrijednosti parametara sa odzivima za različite vrijednosti derivacijskog pojačanja.	130
6.15	Odziv pozicije q_1 manipulatora vođenog PDsI regulatorom u slučaju vremenski promjenjivog referentnog stanja $q_d = q_{d0}(1 - \exp(-3t))$ i zakona upravljanja (6.23).	131
6.16	Odziv pozicije q_2 manipulatora vođenog PDsI regulatorom u slučaju vremenski promjenjivog referentnog stanja $q_d = q_{d0}(1 - \exp(-3t))$ i zakona upravljanja (6.23).	131

6.17	Odziv pozicije q_1 manipulatora vođenog PDSI regulatorom u slučaju vremenski promjenjivog referentnog stanja $q_d = q_{d0}(1 - \exp(-3t))$ i zakona upravljanja (6.22).	132
6.18	Odziv pozicije q_2 manipulatora vođenog PDSI regulatorom u slučaju vremenski promjenjivog referentnog stanja $q_d = q_{d0}(1 - \exp(-3t))$ i zakona upravljanja (6.22).	132
6.19	Usporedba odziva manipulatora vođenog AFPDSI plus PD regulatorom za optimalne vrijednosti parametara sa odzivima za različite vrijednosti integralnog pojačanja.	134
6.20	Usporedba odziva manipulatora vođenog AFPDSI plus PD regulatorom za optimalne vrijednosti parametara sa odzivima za različite vrijednosti derivacijskog pojačanja.	135
6.21	Odziv pozicije q_1 manipulatora vođenog AFPDSI plus PD regulatorom za vrijednosti parametara $K_P = \text{diag}\{200\} \text{ Nm} \cdot \text{rad}^{-1}$, i za optimalne vrijednosti pojačanja K_D i K_I	136
6.22	Odziv pozicije q_2 manipulatora vođenog AFPDSI plus PD regulatorom za vrijednosti parametara $K_P = \text{diag}\{200\} \text{ Nm} \cdot \text{rad}^{-1}$, i za optimalne vrijednosti pojačanja K_D i K_I	136
C.1	Robot sa dva rotacijska stupnja slobode gibanja.	152
C.2	Robot s rotacijskim i translacijskim stupnjem slobode.	154

Popis tablica

6.1	Parametri regulatora	120
C.1	Parametri robota sa dva stupnja slobode gibanja	152

Popis oznaka

Oznaka	Opis	Jedinica
C	Coriolisova matrica,	Nm^{-1}s , Ns
g	Poopćena sila gravitacije,	N , Nm
I	Integralni indeks performansi,	rad^2s , m^2s ,
I_1	Integral kvadrata pogreške pozicije,	rad^2s , m^2s ,
I_2	Integral kvadrata pogreške brzine,	$\text{rad}^2\text{s}^{-1}$, m^2s^{-1} ,
\hat{I}	Ocjena integralnog indeksa performansi,	rad^2s , m^2s ,
K_P	Matrica proporcionalnih pojačanja,	$\text{Nm} \cdot \text{rad}^{-1}$, Nm^{-1}
K_D	Matrica derivacijskih pojačanja,	$\text{Nms} \cdot \text{rad}^{-1}$, Nsm^{-1}
K_I	Matrica integralnih pojačanja,	$\text{Nms}^{-1}\text{rad}^{-1}$, $\text{Ns}^{-1}\text{m}^{-1}$
K_C	Pojačanje centara izlaznih neizrazitih skupova,	
k_c	Parametar ocjene Coriolisove matrice,	Nm^{-1}s , Ns
k_g	Parametar ocjene gravitacijske sile,	N , Nm
k_{Dm}	Minimalna vlastita vrijednost matrica K_D ,	$\text{Nms} \cdot \text{rad}^{-1}$, Nsm^{-1}
k_{IM}	Maksimalna vlastita vrijednost matrica K_I ,	$\text{Nms}^{-1}\text{rad}^{-1}$, $\text{Ns}^{-1}\text{m}^{-1}$
k_{Pm}	Minimalna vlastita vrijednost matrica K_P ,	$\text{Nm} \cdot \text{rad}^{-1}$, Nm^{-1}
L	Lagrangeova funkcija,	J
M	Matrica inercije,	kg , $\text{kg} \cdot \text{m}^2$
m	Broj ulaznih varijabli neizrazitog regulatora,	
N	Broj neizrazitih skupova,	
\mathcal{N}	Normalna distribucija slučajnih brojeva, n	Broj stupnjeva slobode gibanja,
q	Poopćena koordinata,	rad , m

\tilde{q}	Pogreška poopćene koordinate,	rad, m
\dot{q}	Poopćena brzina,	rad · s ⁻¹ , ms ⁻¹
\ddot{q}	Poopćeno ubrzanje,	rad · s ⁻² , ms ⁻²
q_d	Referentno stanje,	rad, m
R	Rayleighova disipacijska funkcija,	J s ⁻¹
s	Funkcija pripadnosti,	
T	Kinetička energija,	J
t	Vrijeme,	s
U	Potencijalna energija,	J
u	Upravljački vektor,	N, Nm
V	Lyapunovljeva funkcija,	J
W	Negativna vrijednost derivacije od V ,	J s ⁻¹
y_C	Pozicija centara izlaznih neizrazitih skupova,	
$\lambda_M\{A\}$	Maksimalna vlastita vrijednost matrice A ,	
$\lambda_m\{A\}$	Minimalna vlastita vrijednost matrice A ,	
μ_P	Omjer maksimalne i minimalne vlastite jednosti matrice K_P ,	vri-
μ_D	Omjer maksimalne i minimalne vlastite jednosti matrice K_D ,	vri-
μ_I	Omjer maksimalne i minimalne vlastite jednosti matrice K_I ,	vri-
ω	Aktivacijska funkcija,	
Ψ_D	Matrica neizrazitih derivacijskih pojačanja,	Nms · rad ⁻¹ , Nsm ⁻¹
Ψ_I	Matrica neizrazitih integralnih pojačanja,	Nms ⁻¹ rad ⁻¹ , Ns ⁻¹ m ⁻¹
Ψ_P	Matrica neizrazitih proporcionalnih pojačanja,	Nm · rad ⁻¹ , Nm ⁻¹
τ	Težinski faktor,	s

Indeksi

- D Veličine vezane uz derivacijsko pojačanje
- I Veličine vezane uz integralno pojačanje
- P Veličine vezane uz proporcionalno pojačanje
- R Veličine vezane uz parametre regulatora
- S Veličine vezane uz parametre mehaničkog sustava
- M Maksimalna vrijednost
- m Minimalna vrijednost

Akcenti

- $()^*$ Stacionarno stanje
- $(\hat{})$ Odstupanje stacionarnog stanja od željenog stanja
- $(\bar{})$ Odstupanje od stacionarnog stanja
- $(\tilde{})$ Odstupanje od željenog stanja

Kratice

- AFPD Analitički neizraziti PD
- AFPDsI AFPD plus saturirani integralni član
- AFPID Analitički neizraziti PID
- HJB Hamilton-Jacobi-Bellman
- MAFPID Modificirani analitički neizraziti PID
- MPIInD Modificirani PInD
- PDsI PID sa saturiranim integratorom
- PID Proporcionalno-integralno-derivacijski
- PInD PID sa nelinearnim derivacijskim članom
- RR Rotacijsko-rotacijski
- RT Rotacijsko-translacijski

1 | Uvod

1.1. Definicija problema

Među značajnije probleme konvencionalnog neizrazitog upravljanja spada analiza stabilnosti neizrazitog regulatora u povratnoj vezi objekta upravljanja. Jedan od razloga teškoća u analizi stabilnosti je nemogućnost prikaza ulazno-izlaznog preslikavanja neizrazitog regulatora u analitičkom obliku. Drugi razlog je diskontinuiranost ulazno-izlaznog preslikavanja koja je posljedica neizrazitog procesa odlučivanja (engl. *fuzzy inference*) u kombinaciji s *min-max* operatorom u procesu izoštravanja (engl. *defuzzification*) izlaznog signala. Drugim riječima, neizraziti regulator ponaša se poput regulatora s promjenjivom strukturom (engl. *variable structure controller*) [1].

Standardni pristupi analizi stabilnosti neizrazitih sustava upravljanja zasnovani su na Takagi-Sugeno prezentaciji sustava upravljanja [2]. Osnovna ideja navedenog pristupa je prikaz nelinearnog modela sustava preko skupa linearnih dinamičkih modela koji vrijede oko različitih radnih točaka. Korištenjem Lyapunovljevog pristupa dobiva se kriterij stabilnosti u obliku sustava od $p \times c$ linearnih matričnih nejednadžbi, gdje je p broj neizrazitih pravila ponašanja Takagi-Sugeno modela objekta upravljanja, a c je broj neizrazitih pravila ponašanja neizrazitog regulatora [3, 4, 5].

Dobiveni sustav linearnih matričnih nejednadžbi rješava se numerički [6, 7]. Drugim riječima, numerički se ispituje da li je sustav linearnih matričnih nejednadžbi zadovoljen za pojedini izbor parametara regulatora. Ako se pokaže da su sve linearne matrične nejednadžbe simultano zadovoljene to znači da je sustav stabilan, inače je nestabilan. Navedenim pristupom ne možemo dobiti nikakav uvid u marginu stabilnosti sustava, odnosno robustnost sustava za pojedini izbor parametara neizrazitog regulatora. Drugim

riječima, ako za pojedini izbor parametara regulatora pokažemo da je sustav nestabilan, iz provedene analize stabilnosti nemamo nikakvog uvida u to koji bi slijedeći izbor parametara zadovoljio uvijete stabilnosti. Na taj način se postupak traženja parametara koji zadovoljavaju kriterije stabilnosti svodi na metodu pokušaja i pogrešaka sve dok se ne nađe na parametre koji zadovoljavaju odgovarajući sustav linearnih matričnih nejednadžbi.

Također, nije jednostavno naći prikaz složenih nelinearnih sustava poput robota u obliku Takagi-Sugeno neizrazitog modela. Nadalje, linearizacija dinamike robota oko različitih radnih točaka onemogućuje korištenje energije robota kao dijela Lyapunovljeve funkcije u analizi stabilnosti. S druge strane, iz analize stabilnosti nelinearnih mehaničkih sustava vođenih konvencionalnim linearnim ili nelinearnim regulatorima [8, 9] poznato je da kriteriji stabilnosti sadrže svega tri parametra koji karakteriziraju dinamiku robota (za robote s rotacijskim stupnjevima slobode gibanja). Pri tome su ti parametri neovisni o kinematičkoj strukturi robota i vrijede za opću klasu mehaničkih sustava s rotacijskim stupnjevima slobode gibanja. U usporedbi s navedenim, Takagi-Sugeno prikaz modela robota ovisi o pojedinačnoj strukturi robota i ima bitno veći broj parametara koji ulaze u kriterije stabilnosti preko sustava linearnih matričnih nejednadžbi.

Primjenom Takagi-Sugeno modela nelinearnog sustava ne možemo ništa zaključiti o domeni atrakcije stacionarnog stanja zatvorenog regulacijskog kruga. Takagi-Sugeno neizraziti model sustava formalno uvijek daje kriterije stabilnosti koji vrijede samo lokalno, na sličan način kao kod ispitivanja stabilnosti nelinearnih sustava primjenom metode linearizacije oko radne točke. Navedeni problem posebno dolazi do izražaja u slučaju primjene neizrazitih regulatora u regulaciji nelinearnih mehaničkih sustava poput robota. Izlaz neizrazitog regulatora (upravljačka varijabla) ima svojstvo zasićenja u odnosu na ulazne varijable regulatora zbog primjene metode težišta u postupku izoštravanja (engl. defuzzification). S obzirom da je poznato da je saturirana PID regulacija mehaničkih sustava lokalno stabilna [10], isti zaključak možemo očekivati i u slučaju neizrazite PID regulacije mehaničkih sustava.

Vrlo je malo radova koji razmatraju stabilnost nelinearnih mehaničkih sustava vođenih neizrazitim regulatorom uzimajući kompletni nelinearni model dinamike robota u obliku Euler-Lagrangeovih jednadžbi [11, 12, 13, 14, 15]. U navedenim radovima razmatra se jedna posebna klasa neizrazitih regulatora tzv. sektorski neizraziti regulator [16, 17].

Međutim, problem s navedenim pristupima je što su bazirani na kompenzaciji nelinearne dinamike mehaničkog sustava [18]. Zakoni upravljanja temeljeni na kompenzaciji nelinearne dinamike sustava u suštini su nerobusni zbog toga što i najmanje odstupanje u parametrima modela uzrokuje trajno regulacijsko odstupanje ili čak nestabilnost.

S druge strane, analitički neizraziti regulator [19], [20], [21], pruža mogućnost lakšeg pristupa analizi stabilnosti s obzirom da ulazno-izlazno preslikavanje može biti prikazano relativno jednostavnim analitičkim funkcijama. S obzirom da se analitički neizraziti regulator formalno može razmatrati kao poopćeni nelinearni PID regulator, pruža se mogućnost primjene dobro razvijenog formalizma Lyapunovljeve analize stabilnosti mehaničkih sustava [8], [9]. Zbog navedenog razloga u principu nije nužna ni Takagi-Sugeno prezentacija objekta vođenja.

1.2. Cilj i svrha istraživanja

Prethodno navedeni problemi motivirali su rad na ovoj disertaciji. Osnovni cilj ove disertacije je analiza stabilnosti mehaničkih sustava vođenih analitičkim neizrazitim regulatorom. Pri tome su bitne slijedeće pretpostavke:

- Nelinearni mehanički sustav prezentiran je Euler-Lagrangeovim jednadžbama a ne Takagi-Sugeno neizrazitim modelom.
- Zakon upravljanja ne pretpostavlja kompenzaciju nelinearnog dinamičkog modela mehaničkog sustava. Da bi postigli asimptotsku stabilnost, navedena pretpostavka podrazumijeva uključivanje integracijskog djelovanja u zakon upravljanja.
- Provedena analiza treba pružiti uvid u eventualne modifikacije analizirane strukture regulacijskog sustava s ciljem postizanja globalne asimptotske stabilnosti.
- Dobiveni kriteriji stabilnosti trebaju biti eksplicitni. To znači da ako znamo sve parametre osim jednog u kriteriju stabilnosti, tada možemo direktno izračunati (u jednom koraku) vrijednost nepoznatog parametra tako da kriterij stabilnosti bude zadovoljen.
- Lyapunovljeva funkcija zatvoranog regulacijskog kruga treba omogućiti evaluaciju odgovarajućih indeksa performansi koje možemo iskoristiti za optimalno podešavanje parametara regulatora.

- Dobiveni kriterij stabilnosti treba vrijediti za opću klasu mehaničkih sustava a ne samo za jednu partikularnu strukturu mehaničkog sustava.

1.3. Hipoteza rada

Adekvatnom analizom stabilnosti moguće je dobiti eksplicitne i operativne kriterije stabilnosti mehaničkih sustava vođenih analitičkim neizrazitim regulatorom, koji su jednostavniji od kriterija stabilnosti temeljenih na Takagi-Sugeno neizrazitom modelu.

Za razliku od nelinearnih mehaničkih sustava vođenih linearnim PID regulatorom ili konvencionalnim neizrazitim regulatorom, za koje se može garantirati jedino lokalna stabilnost, očekuje se da će nove strukture nelinearnih regulatora, određene u ovoj disertaciji, omogućiti globalnu asimptotsku stabilnost nelinearnih mehaničkih sustava.

Nadalje, pretpostavlja se da je moguća takva sinteza nelinearnih regulatora i neizrazitih regulatora bez baze pravila ponašanja, koja uz eksplicitni kriterij stabilnosti garantira i bolje performanse upravljanja od konvencionalnih linearnih PID regulatora.

1.4. Očekivani znanstveni doprinos

Izvorni doprinos očekuje se u iznalaženju Lyapunovljeve funkcije koja će garantirati stabilnost mehaničkih sustava vođenih analitičkim neizrazitim regulatorom, odnosno jednom širokom klasom nelinearnih regulatora. Isto tako očekuje se doprinos u novom pristupu globalnoj stabilizaciji mehaničkih sustava, kao i novim pristupima sintezi nelinearnih regulatora s ciljem poboljšanja performansi regulacije. Očekivani rezultati istraživanja trebaju dati doprinos razumijevanju utjecaja jedne široke klase nelinearnih regulatora (kao što je analitički neizraziti regulator) na stabilnost, robusnost i performanse regulacije nelinearnih mehaničkih sustava.

1.5. Sadržaj istraživanja

Tekst disertacije izložen je u sedam poglavlja uključujući uvod i zaključak. Sažeti prikaz disertacije dan je u nastavku.

U drugom poglavlju razmatraju se osnovna svojstva nelinearnih mehaničkih sustava bitna za analizu stabilnosti. Naglasak je dan na ocjene pojedinih nelinearnih članova dinamičkog modela - matrice inercije, Coriolisove matrice, te poopćene gravitacijske sile.

U trećem poglavlju razmatraju se osnovna svojstva analitičkog neizrazitog regulatora. Razmatraju se ocjene pojedinih nelinearnih članova analitičkog neizrazitog PID regulatora.

U četvrtom poglavlju razmatra se problem globalne asimptotske stabilnosti nelinearnih mehaničkih sustava. Najprije se na najjednostavnijem primjeru linearnog PID regulatora detaljno razmatra metodologija konstrukcije Lyapunovljeve funkcije te se dokazuje lokalna asimptotska stabilnost. Zatim se uvodi regulator sa saturacijom u integratoru i dokazuje se globalna asimptotska stabilnost. Na kraju se uvodi jedan novi tip globalno stabilnih regulatora s nelinearnim derivacijskim članom koji je u stanju globalno stabilizirati i robote s mješovitim rotacijsko-translacijskim stupnjevima slobode gibanja.

U petom poglavlju razmatra se stabilnost uz primjenu analitičkog neizrazitog regulatora. Najprije se razmatra problem stabilnosti uz primjenu analitičkog neizrazitog PD regulatora. Zatim se razmatra problem stabilnosti uz primjenu analitičkog neizrazitog PD regulatora u kombinaciji sa saturiranim integralnim članom. Nakon toga razmatra se stabilnost uz primjenu analitičkog neizrazitog PID regulatora i jedne njegove modificirane verzije koja bitno olakšava analizu stabilnosti. Na kraju se razmatraju globalno stabilne strukture primjenom modifikacija navedenih regulatora.

U šestom poglavlju razmatraju se performanse regulacijskih sustava. Na osnovu Lyapunovljeve funkcije formiran je integralni indeks performansi čijom minimizacijom dobivamo optimalne vrijednosti parametara regulatora. Performanse regulacije demonstrirane su simulacijama na dva različita tipa robota.

U sedmom poglavlju izneseni su zaključci i smjernice daljnjeg rada. Također, prema mišljenju autora, izneseni su glavni znanstveni doprinosi ove disertacije.

2 Svojstva nelinearnih mehaničkih sustava

Osnovni sustav koji se razmatra u disertaciji je nelinearni mehanički sustav vođen analitičkim neizrazitim regulatorom. Stoga, u ovom poglavlju razmatraju se osnovna svojstva nelinearnih mehaničkih sustava bitna za analizu stabilnosti. S obzirom da su navedeni sustavi izrazito nelinearni, a zakon upravljanja ne pretpostavlja poznavanje dinamičkog modela objekta upravljanja, naglasak je na ocjeni pojedinih nelinearnih članova matematičkog modela mehaničkih sustava.

Dva su glavna pristupa u izvođenju dinamičkog modela robota, Euler-Lagrangeova formulacija i Newton-Eulerova formulacija, [22, 23]. Euler-Lagrangeova formulacija pogodnija je sa stanovišta upravljanja s obzirom da aktuatori djeluju direktno na unutrašnje koordinate mehaničkog sustava (tangencijalno na holonomna ograničenja). S druge strane, Newton-Eulerova formulacija pogodnija je sa stajališta rekurzivnog dobivanja dinamičkog modela, posebice sustava s velikim brojem stupnjeva slobode gibanja.

Za potrebe analize stabilnosti pogodnija je Euler-Lagrangeova formulacija iz koje možemo direktno dobiti izraze za kinetičku i potencijalnu energiju sustava, čija suma je ujedno i Lyapunovljeva funkcija sustava, [8, 9]. Za analizu stabilnosti nije nužno poznavanje inercijske matrice i poopćene gravitacijske sile za neku pojedinačnu kinematičku strukturu mehaničkog sustava. Dovoljno je poznavanje njihove gornje granice, što ima za posljedicu da kriteriji stabilnosti vrijede za široku klasu mehaničkih sustava, neovisno o njihovoj kinematičkoj strukturi.

2.1. Euler-Lagrangove jednadžbe

Razmatramo robot s n stupnjeva slobode gibanja čiju dinamiku možemo prikazati primjenom Euler-Lagrangeovih jednadžbi

$$\frac{d}{dt} \left(\frac{\partial L}{\partial \dot{q}_k} \right) - \frac{\partial L}{\partial q_k} + \frac{\partial R(\dot{q})}{\partial \dot{q}_k} = u_k, \quad k = 1, \dots, n \quad (2.1)$$

gdje je $q = [q_1 \ q_2 \ \dots \ q_n]^T$ vektor unutrašnjih (poopćenih) koordinata, $\dot{q} = [\dot{q}_1 \ \dot{q}_2 \ \dots \ \dot{q}_n]^T$ je vektor unutrašnjih (poopćenih) brzina, $u = [u_1 \ u_2 \ \dots \ u_n]^T$ je vektor upravljačkih momenata/sila, a $R(\dot{q})$ je Rayleighova disipacijska funkcija. Lagrangeova funkcija sustava $L(q, \dot{q}) = T(q, \dot{q}) - U(q)$ jednaka je razlici kinetičke $T(q, \dot{q})$ i potencijalne $U(q)$ energije sustava. Kinetička energija je kvadratična forma po poopćenim brzinama

$$T(q, \dot{q}) = \frac{1}{2} \dot{q}^T M(q) \dot{q} = \frac{1}{2} \sum_{i=1}^n \sum_{j=1}^n m_{ij}(q) \dot{q}_i \dot{q}_j, \quad (2.2)$$

gdje je $M(q)$ pozitivno definitna simetrična inercijska matrica mehaničkog sustava dimenzije $n \times n$.

Da bismo dobili eksplicitne diferencijalne jednadžbe dinamike robota, trebamo Lagrangeovu funkciju sustava

$$L(q, \dot{q}) = \frac{1}{2} \dot{q}^T M(q) \dot{q} - U(q) = \frac{1}{2} \sum_{i=1}^n \sum_{j=1}^n m_{ij}(q) \dot{q}_i \dot{q}_j - U(q), \quad (2.3)$$

uvrstiti u Euler-Lagrangeove jednadžbe (2.1), odnosno izračunati slijedeće derivacije Lagrangeove funkcije

$$\begin{aligned} \frac{\partial L}{\partial \dot{q}_k} &= \sum_{j=1}^n m_{kj}(q) \dot{q}_j, \\ \frac{d}{dt} \frac{\partial L}{\partial \dot{q}_k} &= \sum_{j=1}^n m_{kj}(q) \ddot{q}_j + \sum_{j=1}^n \sum_{i=1}^n \frac{\partial m_{kj}(q)}{\partial q_i} \dot{q}_i \dot{q}_j, \\ \frac{\partial L}{\partial q_k} &= \frac{1}{2} \sum_{i=1}^n \sum_{j=1}^n \frac{\partial m_{ij}(q)}{\partial q_k} \dot{q}_i \dot{q}_j - \frac{\partial U}{\partial q_k}, \end{aligned}$$

gdje je $k = 1, 2, \dots, n$. Izravnim uvrštavanjem gornjih izraza u (2.1) dobivamo

$$\sum_{j=1}^n m_{kj}(q) \ddot{q}_j + \sum_{i=1}^n \sum_{j=1}^n \left(\frac{\partial m_{kj}(q)}{\partial q_i} - \frac{1}{2} \frac{\partial m_{ij}(q)}{\partial q_k} \right) \dot{q}_i \dot{q}_j - \frac{\partial U}{\partial q_k} + \frac{\partial R(\dot{q})}{\partial \dot{q}_k} = u_k, \quad (2.4)$$

Promjenom poretka sumiranja i korištenjem svojstva simetričnosti inercijske matrice može se pokazati da vrijedi

$$\sum_{i=1}^n \sum_{j=1}^n \frac{\partial m_{kj}(q)}{\partial q_i} \dot{q}_i \dot{q}_j = \frac{1}{2} \sum_{i=1}^n \sum_{j=1}^n \left(\frac{\partial m_{kj}(q)}{\partial q_i} + \frac{\partial m_{ki}(q)}{\partial q_j} \right) \dot{q}_i \dot{q}_j, \quad (2.5)$$

tako da jednadžba (2.4) postaje

$$\sum_{j=1}^n m_{kj}(q) \ddot{q}_j + \sum_{i=1}^n \sum_{j=1}^n c_{ijk}(q) \dot{q}_i \dot{q}_j + g_k(q) + f_k(\dot{q}) = u_k, \quad (2.6)$$

gdje je

$$c_{ijk}(q) = \frac{1}{2} \left(\frac{\partial m_{kj}(q)}{\partial q_i} + \frac{\partial m_{ki}(q)}{\partial q_j} - \frac{\partial m_{ij}(q)}{\partial q_k} \right), \quad (2.7)$$

Christoffelov simbol prve vrste, dok su

$$g_k(q) = \frac{\partial U}{\partial q_k}, \quad f_k(\dot{q}) = \frac{\partial R(\dot{q})}{\partial \dot{q}_k}, \quad (2.8)$$

poopćena gravitacijska sila, te poopćena sila viskoznog trenja, respektivno. Uobičajen je prikaz dinamičkih jednadžbi (2.6) u matricnom obliku

$$M(q) \ddot{q} + C(q, \dot{q}) \dot{q} + g(q) + f(\dot{q}) = u, \quad (2.9)$$

gdje je $C(q, \dot{q})$ ($n \times n$) matrica Coriolisovih i centrifugalnih članova, dok je $g(q) = [g_1(q) \ g_2(q) \ \dots \ g_n(q)]^T$ vektor poopćenih gravitacijskih sila. Vektor poopćenih sila viskoznog trenja je $f(\dot{q}) = [f_1(\dot{q}) \ f_2(\dot{q}) \ \dots \ f_n(\dot{q})]^T$. Elementi matrice $C(q, \dot{q})$ definirani su kao

$$c_{kj}(q) = \sum_{i=1}^n c_{ijk}(q) \dot{q}_i = \sum_{i=1}^n \frac{1}{2} \left(\frac{\partial m_{kj}(q)}{\partial q_i} + \frac{\partial m_{ki}(q)}{\partial q_j} - \frac{\partial m_{ij}(q)}{\partial q_k} \right) \dot{q}_i. \quad (2.10)$$

Iako prikaz modela robota (2.9) izgleda jednostavno, radi se o vrlo složenoj i nelinearnoj dinamici posebno za veći broj rotacijskih stupnjeva slobode gibanja. Također, matematičko izvođenje modela (2.9), za određenu konfiguraciju robota s više stupnjeva slobode gibanje, vrlo je zahtijevno. Za simboličko izvođenje dinamičkog modela robota sa $n > 2$ rotacijskih stupnjeva slobode gibanja prema rekurzivnom Newton-Eulerovom algoritmu [23, 24] potrebno je do $92n - 127$ množenja i do $81n - 117$ zbrajanja koja uključuju trigonometrijske funkcije unutrašnjih koordinata i parametre robota. To znači da je za robot sa $n = 6$ stupnjeva slobode gibanja potrebno do 425 množenja i 369 zbrajanja.

2.2. Svojstva mehaničkih sustava

Bez obzira na računsku složenost dinamičkog modela robota, za analizu stabilnosti dovoljno je poznavanje ocjene gornje granice inercijske i Coriolisove matrice te vektora poopćenih gravitacijskih sila. Dolje navedena svojstva vrijede za sve praktično korištene konfiguracije robota, [25].

Svojstvo 1. Matrica $S(q, \dot{q}) = \dot{M}(q) - 2C(q, \dot{q})$ je antisimetrična [26]

$$z^T S(q, \dot{q})z = 0, \quad \forall z \in \mathbb{R}^n. \quad (2.11)$$

Dokaz. S obzirom da je

$$\dot{m}_{kj} = \sum_{i=1}^n \frac{\partial m_{kj}}{\partial q_i} \dot{q}_i,$$

tada je kj -ti element matrice $S(q, \dot{q})$

$$\begin{aligned} \dot{m}_{kj} - 2c_{kj}(q) &= \sum_{i=1}^n \left[\frac{\partial m_{kj}}{\partial q_i} - \left(\frac{\partial m_{kj}(q)}{\partial q_i} + \frac{\partial m_{ki}(q)}{\partial q_j} - \frac{\partial m_{ij}(q)}{\partial q_k} \right) \right] \dot{q}_i = \\ &= \sum_{i=1}^n \left[\frac{\partial m_{ij}(q)}{\partial q_k} - \frac{\partial m_{ki}(q)}{\partial q_j} \right] \dot{q}_i. \end{aligned} \quad (2.12)$$

Ako u gornjem izrazu promijenimo indekse ($k \rightarrow j, j \rightarrow k$) doći će samo do promjene predznaka, što znači da je $S(q, \dot{q}) = -S(q, \dot{q})^T$, odnosno matrica $S(q, \dot{q})$ je antisimetrična.

□

Kao posljedica antisimetričnosti matrice $S(q, \dot{q})$, slijedi

$$\dot{M}(q) = C(q, \dot{q}) + C(q, \dot{q})^T. \quad (2.13)$$

Dokaz. Po definiciji antisimetričnosti imamo $\dot{M} - 2C = -(\dot{M} - 2C)^T$. S obzirom da je matrica inercije M simetrična matrica, $M = M^T$, slijedi $2\dot{M} = 2C + 2C^T$, odnosno (2.13). □

Svojstvo antisimetrije matrice $S(q, \dot{q})$ je povezano s činjenicom da vektor Coriolisovih i centrifugalnih sila ne može vršiti rad, što će biti pokazano podpoglavljju 2.4.1..

Svojstvo 2. Inercijska matrica $M(q)$ je pozitivno definitna simetrična matrica koja zadovoljava slijedeću ocjenu

$$a_1 \|z\|^2 \leq z^T M(q)z \leq (a_2 + c_2 \|q\| + d_2 \|q\|^2) \|z\|^2, \quad \forall z, q \in \mathbb{R}^n, \quad (2.14)$$

gdje su $a_1, a_2 > 0$, $c_2, d_2 \geq 0$. Ako robot nema translacijskih stupnjeva slobode gibanja tada su $d_2, c_2 = 0$, odnosno

$$\lambda_m\{M\}\|\dot{q}\|^2 \leq \dot{q}^T M(q)\dot{q} \leq \lambda_M\{M\}\|\dot{q}\|^2, \quad (2.15)$$

gdje su $\lambda_m\{M\}$ i $\lambda_M\{M\}$ striktno pozitivna minimalna i maksimalna vlastita vrijednost od $M(q)$, respektivno.

Gornja ocjena inercijske matrice može se interpretirati na slijedeći način. Ako imamo robot s rotacijskim i translacijskim stupnjevima slobode gibanja, tada duljina članka manipulatora (engl. *link*) može biti linearna funkcija translacijskih koordinata robota. S obzirom da je moment inercije članka manipulatora proporcionalan kvadratu duljine članka, slijedi gornja ocjena matrice inercije u izrazu (2.14). Ako imamo samo rotacijske stupnjeve slobode gibanja, tada je moment inercije funkcija trigonometrijskih funkcija (sinusa i kosinusa) rotacijskih koordinata. S obzirom da navedene trigonometrijske funkcije imaju gornju granicu za sve vrijednosti argumenta funkcije, slijedi gornja ocjena matrice inercije u izrazu (2.15).

Svojstvo 3. Vektor Coriolisovih i centrifugalnih sila $C(q, \dot{q})\dot{q}$ zadovoljava slijedeću ocjenu

$$\|C(q, \dot{q})\dot{q}\| \leq (c_1 + d_1\|q\|)\|\dot{q}\|^2, \quad \forall q, \dot{q} \in \mathbb{R}^n, \quad (2.16)$$

gdje su $c_1, d_1 \geq 0$. Ako robot nema translacijskih stupnjeva slobode tada je $d_1 = 0$, odnosno

$$\|C(q, \dot{q})\dot{q}\| \leq k_c\|\dot{q}\|^2. \quad (2.17)$$

Konstanta $k_c \geq 0$ može biti ocjenjena na slijedeći način

$$k_c \geq n^2 \left(\max_{i,j,k,q} |c_{ijk}(q)| \right), \quad (2.18)$$

gdje je $c_{ijk}(q)$ Christoffelov simbol prve vrste (2.7).

Ocjena vektora Coriolisovih i centrifugalnih sila je direktna posljedica ocjene matrice inercije. Iz izraza (2.7) vidimo da Christoffelov simbol sadrži parcijalne derivacije elemenata matrice inercije po poopćenim koordinatama. S obzirom da su parcijalne derivacije momenata inercija (koji su kvadratične funkcije translacijskih koordinata) linearne funkcije translacijskih koordinata, slijedi gornja ocjena vektora Coriolisovih i centrifugalnih sila u izrazu (2.16). Ako imamo samo rotacijske stupnjeve slobode gibanja,

tada su parcijalne derivacije momenata inercija funkcija trigonometrijskih funkcija rotacijskih koordinata. S obzirom da navedene trigonometrijske funkcije imaju gornju granicu za sve vrijednosti argumenta funkcije, slijedi gornja ocjena vektora Coriolisovih i centrifugalnih sila u izrazu (2.17).

Svojstvo (2.17) možemo poopćiti na slijedeći način

$$\|C(x, y)z\| \leq k_c \|y\| \|z\|, \quad \forall x, y, z \in \mathbb{R}^n. \quad (2.19)$$

Svojstvo 4. Poopćena gravitacijska sila zadovoljava slijedeću ocjenu

$$\|g(q)\| \leq k_v + \bar{k}_v \|q\|, \quad \forall q \in \mathbb{R}^n, \quad (2.20)$$

$$\left\| \frac{\partial g(q)}{\partial q} \right\| \leq k_g, \quad \forall q \in \mathbb{R}^n, \quad (2.21)$$

Ako na izraz (2.21) primijenimo teorem srednje vrijednosti dobivamo

$$\|g(q) - g(q_d)\| \leq k_g \|q - q_d\|, \quad \forall q, q_d \in \mathbb{R}^n, \quad (2.22)$$

gdje konstanta k_g može biti ocjenjena slijedećim izrazom

$$k_g \geq n \left(\max_{i,j,q} \left| \frac{\partial g_i(q)}{\partial q_j} \right| \right). \quad (2.23)$$

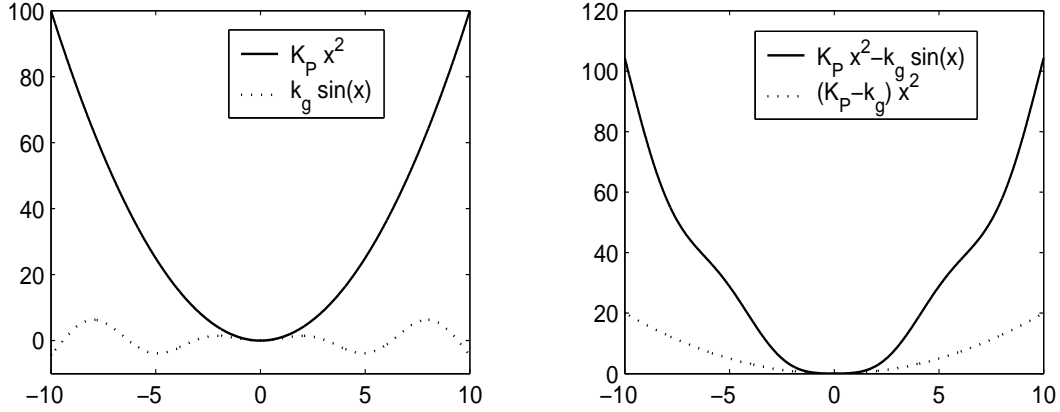
Također, ako robot ima samo rotacijske stupnjeve slobode tada je $\bar{k}_v = 0$ i imamo

$$\|g(q)\| \leq k_v, \quad \forall q \in \mathbb{R}^n, \quad (2.24)$$

gdje konstantu k_v možemo ocjeniti slijedećim izrazom

$$k_v \geq n \left(\max_{i,q} |g_i(q)| \right). \quad (2.25)$$

Ocjena poopćene gravitacijske sile (2.20) i (2.21), posljedica je činjenice da je potencijalna energija linearna kombinacija članova koji imaju linearnu ovisnost o translacijskim koordinatama i članova koji imaju trigonometrijsku ovisnost o rotacijskim koordinatama. U slučaju kada robot ima translacijske stupnjeve slobode gibanja u sfernoj konfiguraciji, tada potencijalna energija ima i članove koji su jednaki umnošku translacijskih koordinata s trigonometrijskim funkcijama rotacijskih koordinata.



Slika 2.1: Ilustracija svojstva ocjene poopćene gravitacijske sile.

Prethodno navedene ocjene poopćene gravitacijske sile formulirane su preko Euklidske ili L_2 norme. Također se mogu dati ocjene pojedinačnih komponenti poopćene gravitacijske sile

$$|g_i(q) - g_i(q_d)| \leq k_g |\tilde{q}_i|, \quad \forall q, q_d \in \mathbb{R}^n, \quad (2.26)$$

$$|g_i(q) - g_i(q_d)| \leq 2k_v, \quad \forall q, q_d \in \mathbb{R}^n, \quad (2.27)$$

gdje je $\tilde{q}_i = q_i - q_{di}$. Ocjene (2.26) i (2.27) mogu se kompaktno prikazati na slijedeći način

$$|g_i(q) - g_i(q_d)| \leq \begin{cases} k_g |\tilde{q}_i|, & \text{za } |\tilde{q}_i| \leq \frac{2k_v}{k_g} \\ 2k_v, & \text{za } |\tilde{q}_i| > \frac{2k_v}{k_g} \end{cases}. \quad (2.28)$$

Svojstvo 5. Kao direktna nadgradnja navedenih svojstava poopćene gravitacijske sile, navodimo slijedeća svojstva koja su korisna u analizi stabilnosti mehaničkih sustava vođenih regulatorima koji sadrže proporcionalni član.

Ako robot nema translacijskih stupnjeva slobode gibanja u sfernoj konfiguraciji tada postoji pozitivna dijagonalna matrica K_P takva da simultano vrijede slijedeće dvije nejednakosti

$$\tilde{q}^T K_P \tilde{q} + \tilde{q}^T (g(q) - g(q_d)) \geq k_1 \|\tilde{q}\|^2, \quad (2.29)$$

$$\frac{1}{2} \tilde{q}^T K_P \tilde{q} + U(q) - U(q_d) - \tilde{q}^T g(q_d) \geq \frac{1}{2} k_1 \|\tilde{q}\|^2, \quad (2.30)$$

gdje je $\tilde{q} = q - q_d$ i

$$k_1 = \lambda_m \{K_P\} - k_g > 0. \quad (2.31)$$

Na slici 2.1. vidimo ilustraciju navedene ocjene poopćene gravitacijske sile na jednostavnom primjeru $g(x) = k_g \sin(x)$.

Svojstvo 6. Dinamički model robota (2.9), uz $f(\dot{q}) = 0$, može biti linearno parametriziran na slijedeći način

$$M(q)\ddot{q} + C(q, \dot{q})\dot{q} + g(q) = Y(q, \dot{q}, \ddot{q})\theta, \quad (2.32)$$

gdje je $Y(q, \dot{q}, \ddot{q})$ regresijska matrica dimenzije $n \times p$, a θ je vektor konstantnih parametara robota dimenzije $p \times 1$.

Napomenimo da u slučaju robota s mješovitim rotacijskim i translacijskim koordinatama dolazi do mješanja jedinica u Euklidskoj normi vektora $\|q\|$ i $\|\dot{q}\|$. Navedeni problem detaljnije se razmatra u dodatku B.1.

2.3. Rezidualna dinamika robota

Prvi korak u analizi stabilnosti je formiranje jednadžbi pogreške zatvorenog regulacijskog kruga. Ako sa $q_d = q_d(t)$ označimo željenu poziciju robota u ovisnosti u vremenu, tada je $\tilde{q} = q - q_d$ pogreška pozicije robota. Nadalje, $\dot{\tilde{q}} = \dot{q} - \dot{q}_d$ je pogreška brzine, a $\ddot{\tilde{q}} = \ddot{q} - \ddot{q}_d$ pogreška akceleracije. Ako iz prethodnih izraza izlučimo $q = \tilde{q} + q_d$, $\dot{q} = \dot{\tilde{q}} + \dot{q}_d$ i $\ddot{q} = \ddot{\tilde{q}} + \ddot{q}_d$, te uvrstimo u jednadžbu (2.9) dobivamo slijedeću jednadžbu

$$M(q)\ddot{\tilde{q}} + C(q, \dot{q})\dot{\tilde{q}} + h(\tilde{q}, \dot{\tilde{q}}) = u - f(q_d, \dot{q}_d), \quad (2.33)$$

gdje su

$$h(\tilde{q}, \dot{\tilde{q}}) = [M(q) - M(q_d)]\ddot{q}_d + [C(q, \dot{q}) - C(q_d, \dot{q}_d)]\dot{q}_d + g(q) - g(q_d), \quad (2.34)$$

$$f(q_d, \dot{q}_d) = M(q_d)\ddot{q}_d + C(q_d, \dot{q}_d)\dot{q}_d + g(q_d), \quad (2.35)$$

koja se zove rezidualna dinamika robota (engl. *residual robot dynamics*) [27, 28]. Jednadžba (2.33) bitno je složenija za analizu stabilnosti zbog toga što, pored ocjena pojedinih nelinearnih članova dinamičkog modela robota navedenih u podpoglavljju 2.2., moramo uračunati i ocjenu članova u uglatim zagradama izraza (2.34). Navedene članove možemo ocjeniti primjenom slijedećih izraza [29, 30]

$$\|M(x)z - M(y)z\| \leq k_M \|x - y\| \|z\|, \quad (2.36)$$

$$\|C(x, z)w - C(y, v)w\| \leq k_{C1} \|z - v\| \|w\| + k_{C2} \|z\| \|x - y\| \|w\|, \quad (2.37)$$

koji vrijede za sve $x, y, z, v, w \in \mathbb{R}^n$, gdje su k_M, k_{C1} i k_{C2} konstantni parametri. Nadalje, funkcija $f(q_d, \dot{q}_d)$ je vremenski promjenjiva zbog $q_d = q_d(t)$.

U slučaju konstantne željene pozicije q_d , imamo $\dot{q}_d = \ddot{q}_d = 0$, odnosno $\dot{\tilde{q}} = \dot{q}$ i $\ddot{\tilde{q}} = \ddot{q}$, čime jednadžba (2.33) postaje

$$M(q)\ddot{q} + C(q, \dot{q})\dot{q} + g(q) - g(q_d) = u - g(q_d). \quad (2.38)$$

Problem vođenja mehaničkih sustava opisanih dinamičkim jednadžbama (2.33), odnosno (2.38), svodi se na pronalaženje zakona upravljanja u koji omogućuje asimptotsku stabilizaciju zatvorenog regulacijskog kruga. Drugim riječima, to znači da $\tilde{q} \rightarrow 0$ (odnosno, $q \rightarrow q_d$) kako $t \rightarrow \infty$.

U slučaju kada je željena pozicija q_d vremenski promjenjiva, asimptotsku stabilnost moguće je ostvariti primjenom eksterne linearizacije gdje zakon upravljanja sadrži članove koji kompenziraju nelinearnu dinamiku robota [31]. Drugi pristup je primjena adaptivnog upravljanja [32, 33, 31]. Eksterna linearizacija podrazumjeva poznavanje ukupnog dinamičkog modela robota (inercijske matrice, Coriolisove matrice i poopcene gravitacijske sile). Adaptivno upravljanje podrazumjeva poznavanje regresijske matrice sustava $Y(q, \dot{q}, \ddot{q})$ odnosno, poznavanje dinamičkog modela s neodređenim konstantnim parametrima (izraz (2.32)). S druge strane, primjenom PID regulatora nije moguće ostvariti asimptotsku stabilizaciju mehaničkog sustava u slučaju vremenski promjenjive željene pozicija q_d .

U slučaju kada je željena pozicija q_d konstantna, asimptotsku stabilnost moguće je ostvariti primjenom PD regulatora s kompenzacijom gravitacije (podpoglavlje 2.4.2.), ili primjenom PID regulatora (poglavlje 4.). Primjena PD regulatora s kompenzacijom gravitacije podrazumjeva poznavanje poopcene gravitacijske sile, dok primjena PID regulatora ne zahtijeva poznavanje bilo koje komponente dinamičkog modela robota.

U narednim poglavljima razmatra se problem regulacije nelinearnih mehaničkih sustava sa zadanom konstantnom željenom pozicijom q_d . U tom slučaju, sustav je moguće asimptotski stabilizirati primjenom integralnog djelovanja u zakonu upravljanja, bez kompenzacije nelinearne dinamike robota.

2.4. Stabilnost mehaničkih sustava

2.4.1. Stabilnost mehaničkih sustava bez upravljačkih sila

Ako energiju mehaničkog sustava

$$E(q, \dot{q}) = \frac{1}{2} \dot{q}^T M(q) \dot{q} + U(q), \quad (2.39)$$

uzmemo za Lyapunovljevu funkciju tada vremenska derivacija gornjeg izraza iznosi

$$\frac{dE}{dt} = \dot{q}^T M(q) \ddot{q} + \frac{1}{2} \dot{q}^T \dot{M}(q) \dot{q} + \frac{dU}{dt}. \quad (2.40)$$

S obzirom da je $M(q) \ddot{q} = -C(q, \dot{q}) \dot{q} - g(q) - f(\dot{q})$, dok je vremenska derivacija potencijalne energije $\frac{dU}{dt} = \dot{q}^T \frac{\partial U}{\partial q} = \dot{q}^T g(q)$, gornji izraz postaje

$$\frac{dE}{dt} = -\dot{q}^T f(\dot{q}) + \frac{1}{2} \dot{q}^T (\dot{M}(q) - 2C(q, \dot{q})) \dot{q} = -\dot{q}^T f(\dot{q}), \quad (2.41)$$

gdje smo iskoristili svojstvo antisimetričnosti matrice $\dot{M}(q) - 2C(q, \dot{q})$. Ako nema viskoznog trenja, $f(\dot{q}) = 0$, tada je $\dot{E} = 0$ i imamo graničnu stabilnost koja je karakteristična za konzervativne sustave. Ako postoji viskozno trenje u sustavu tada je $f(\dot{q}) = \frac{\partial R(\dot{q})}{\partial \dot{q}}$, gdje je $R(\dot{q})$ Rayleighova disipacijska funkcija koja zadovoljava slijedeće svojstvo

$$\dot{q}^T \frac{\partial R(\dot{q})}{\partial \dot{q}} \geq 0, \quad \forall \dot{q} \in \mathbb{R}^n, \quad (2.42)$$

odnosno, $\dot{E} = -\dot{q}^T \frac{\partial R(\dot{q})}{\partial \dot{q}} \leq 0$, što znači da imamo asimptotsku stabilnost koja je karakteristična za disipativne sustave.

Iz navedenog primjera vidimo da konzervativni, granično stabilni, mehanički sustav možemo asimptotski stabilizirati dodavanjem umjetne disipacije (engl. *damping injection*) u obliku derivacijskog člana, $u = -K_D \dot{q}$, tako da $\dot{E} = -\dot{q}^T K_D \dot{q} \leq 0$.

2.4.2. Stabilnost mehaničkih sustava vođenih PD regulatorom

Jedna od prvih primjena Lyapunovljeva analiza stabilnosti u robotici je analiza stabilnosti robota vođenog PD regulatorom s kompenzacijom gravitacije [34]

$$u = -K_P \tilde{q} - K_D \dot{q} + g(q_d), \quad (2.43)$$

gdje je $\tilde{q} = q - q_d$ odstupanje od željenog konstantnog regulacijskog stanja q_d , a K_P i K_D su pozitivno definitne simetrične matrice.

Dinamika pogreške za sustav (2.9) bez disipacije u zatvorenoj petlji s PD regulatorom (2.43) ima slijedeći oblik

$$M(q)\ddot{q} + C(q, \dot{q})\dot{q} + K_D\dot{q} + K_P\tilde{q} + g(q) - g(q_d) = 0, \quad (2.44)$$

dok je stacionarno stanje u slučaju asimptotske stabilnosti $\dot{q} = 0$ i $\tilde{q} = 0$. Lyapunovljeva funkcija za navedeni sustav ima slijedeći oblik

$$V(\tilde{q}, \dot{q}) = \frac{1}{2}\dot{q}^T M(q)\dot{q} + \frac{1}{2}\tilde{q}^T K_P\tilde{q} + U(q) - U(q_d) - \tilde{q}^T g(q_d). \quad (2.45)$$

Ako je zadovoljen uvjet $\lambda_m\{K_P\} \geq k_g$, na osnovu svojstva (2.30) i (2.31) zaključujemo da je Lyapunovljeva funkcija (2.45) pozitivno definitna. Vremenska derivacija Lyapunovljeve funkcije (2.45) je

$$\frac{dV}{dt} = \dot{q}^T M(q)\ddot{q} + \frac{1}{2}\dot{q}^T \dot{M}(q)\dot{q} + \dot{q}^T K_P\tilde{q} + \dot{q}^T (g(q) - g(q_d)). \quad (2.46)$$

Ako uvrstimo (2.44) u (2.46) dobivamo

$$\frac{dV}{dt} = \frac{1}{2}\dot{q}^T (\dot{M}(q) - 2C(q, \dot{q}))\dot{q} - \dot{q}^T K_D\dot{q} = -\dot{q}^T K_D\dot{q} \leq 0, \quad (2.47)$$

gdje smo iskoristili svojstvo antisimetričnosti matrice $\dot{M} - 2C$, (2.11). Vidimo da je vremenska derivacija Lyapunovljeve funkcije negativno semidefinitna, stoga moramo primjeniti LaSalleov princip invarijantnosti da bi zaključili egzistenciju asimptotske stabilnosti (dodatak A.4.).

U slučaju PD regulatora bez kompenzacije gravitacije $u = -K_P\tilde{q} - K_D\dot{q}$, imati ćemo trajno regulacijsko odstupanje jednako $\tilde{q}^* = -K_P^{-1}g(q_d + \tilde{q}^*)$, odnosno ocjena maksimalno mogućeg regulacijskog odstupanja je

$$\|\tilde{q}^*\| \leq \lambda_M\{K_P^{-1}\}k_v = \frac{k_v}{\lambda_m\{K_P\}}. \quad (2.48)$$

Iz gornjeg izraza vidimo da se regulacijsko odstupanje može smanjivati jedino povećanjem proporcionalnog pojačanja K_P .

2.5. Svojstvo pasivnosti mehaničkih sustava

Na kraju, spomenuti ćemo još jedno bitno svojstvo mehaničkih sustava - pasivnost (engl. *passivity*). Pasivnost je fundamentalno svojstvo mnogih fizikalnih sustava koje

možemo pojednostavljeno definirati u terminima disipacije i transformacije energije. Pasivnost je povezana s pojmom ulazno-izlazne stabilnosti sustava. Kažemo da je sustav stabilan ako ograničena ulazna energija sustava ima za posljedicu ograničenu izlaznu energiju. S energijske točke gledišta možemo definirati pasivni sustav kao sustav koji ne može akumulirati više energije nego što ju je primio od nekog izvora, gdje razlika između primljene i akumulirane energije predstavlja energiju disipacije.

Za neki sustav sa ulazom $u(t)$ i izlazom $y(t)$ kažemo da je izlazno striktno pasivan (engl. *output strictly passive*) [35] ako za neki $T > 0$ postoji neki $\delta_0 > 0$ takav da vrijedi

$$\int_0^T u(t)^T y(t) dt \geq \delta_0 \int_0^T \|y(t)\|^2 dt + \beta. \quad (2.49)$$

Pri tome ulazno-izlazne varijable $u(t)$ i $y(t)$ moraju biti međusobno konjugirane u smislu da njihov umnožak ima dimenziju snage (npr. struja i napon u električnim krugovima ili sila i brzina u mehaničkim sustavima). Pojednostavljeno rečeno, izlazna striktna pasivnost podrazumjeva da se radi o disipativnom dinamičkom sustavu [36, 37].

Fundamentalno svojstvo pasivnih sustava je da dva pasivna sustava u negativnoj povratnoj vezi čine ponovo pasivni sustav [38, 39]. Navedeno svojstvo je osnova upravljanja zasnovanog na pasivnosti (engl. *passivity based control*) [40, 41, 42]. Glavni cilj upravljanja zasnovanog na pasivnosti je učiniti zatvoreni krug pasivnim a time ujedno i stabilnim.

U slučaju mehaničkih sustava imamo slijedeći izraz za bilancu energije

$$\underbrace{E(q(t), \dot{q}(t)) - E(q(0), \dot{q}(0))}_{\text{akumulirana energija}} + \underbrace{\int_0^t \dot{q}^T \frac{\partial R(\dot{q})}{\partial \dot{q}} d\tau}_{\text{disipacija}} = \underbrace{\int_0^t \dot{q}^T u d\tau}_{\text{predana energija}}. \quad (2.50)$$

Ako je Rayleighova funkcija disipacije kvadratična forma po brzinama tada izraz (2.50) postaje ekvivalentan izrazu (2.49), gdje je ulazna varijabla u a izlazna varijabla \dot{q} (tako da $\dot{q}^T u$ ima dimenziju snage). Drugim riječima, mehanički sustavi imaju svojstvo izlazne striktnosti pasivnosti.

Koncept pasivnosti interesantan je i sa stanovišta povezanosti s Lyapunovljevom metodom [43, 44], gdje nam može pomoći prilikom traženja, odnosno konstrukcije Lyapunovljeve funkcije. S obzirom da znamo da je izlazna varijabla mehaničkog sustava kao pasivnog sustava brzina, možemo napraviti skalarni produkt između \dot{q}^T i jednadžbe (2.44) ako tražimo Lyapunovljevu funkciju za zatvoreni regulacijski sustav s PD regula-

torom. U tom slučaju dobivamo slijedeću nelinearnu diferencijalnu formu

$$\dot{q}^T M(q)\ddot{q} + \dot{q}^T C(q, \dot{q})\dot{q} + \dot{q}^T K_D\dot{q} + \dot{q}^T K_P\tilde{q} + \dot{q}^T [g(q) - g(q_d)] = 0, \quad (2.51)$$

koja se može separirati na slijedeći način

$$\frac{d}{dt} \left(\frac{1}{2} \dot{q}^T M(q)\dot{q} + \frac{1}{2} \tilde{q}^T K_P\tilde{q} + U(q) - U(q_d) - \tilde{q}^T g(q_d) \right) = -\dot{q}^T K_D\dot{q}. \quad (2.52)$$

Izraz u zagradi na lijevoj strani jednadžbe predstavlja Lyapunovljevu funkciju. Navedeni pristup postaje vrlo koristan za konstrukciju Lyapunovljeve funkcije više međusobno povezanih pasivnih sustava kao npr. u [45] gdje je formirana Lyapunovljeva funkcija za PD regulaciju robota s fleksibilnim zglobovima, dinamikom aktuatora i trenjem.

U slučaju kada imamo spregu jednog pasivnog sustava i jednog sustava koji nije pasivan tada navedena procedura postaje kompliciranija. U tom slučaju nije više dovoljno uzeti samo konjugirane varijable sustava kao izlazne varijable nego moramo uzeti odgovarajuću linearnu kombinaciju konjugirane varijable s ostalim varijablama sustava čime dobivena Lyapunovljeva funkcija gubi fizikalnu interpretaciju energije sustava.

Drugim riječima, ako znamo izlaznu varijablu sustava u odnosu na koju je sustav pasivan, tada možemo naći Lyapunovljevu funkciju na osnovu skalarnog produkta izlazne varijable sa dinamičkim modelom sustava. Navedeni skalarni produkt predstavlja općenito nelinearnu diferencijalnu formu koju treba separirati na sličan način kao u primjeru PD regulacije mehaničkih sustava.

Činjenica da su mehanički sustavi (Euler-Lagrangeovi sustavi) pasivni ima za posljedicu da su dva Euler-Lagrangeova sustava spojena u negativnoj povratnoj vezi također Euler-Lagrangeov sustav (sustav čija se dinamika može prikazati u obliku Euler - Lagrangeovih jednadžbi). Navedena činjenica motivirala je jedan novi pristup upravljanju mehaničkim sustavima - upravljanje zasnovano na pasivnosti Euler-Lagrangeovih sustava (engl. *passivity based control of Euler-Lagrange systems*) [46, 47, 48]. Navedeni pristup poznat je još pod nazivom - oblikovanje energije plus ubacivanje trenja (engl. *energy shaping plus damping injection*) [49, 50, 51]. Osnovna ideja je da se upravljačka varijabla prikaže u obliku gradijenta umjetne potencijalne energije koja se superponira sa potencijalnom energijom mehaničkog sustava. Sinteza regulatora sastoji se u izboru parametara umjetne potencijalne energije tako da minimum ukupne potencijalne energije bude u željenoj poziciji.

Navedeni pristupi upravljanju mehaničkim sustavima zasnovani su na Euler - Lagrangeovom formalizmu. Alternativni pristup razvijen je i za Hamiltonsku prezentaciju dinamičkih sustava [52, 53, 54, 55]. Iako je Hamiltonska prezentacija dinamičkih sustava općenitija i elegantnija od Euler-Lagrangeove ona ipak nije značajnije zastupljena u upravljanju mehaničkim sustavima zbog toga što poopćeni impuls $p = M(q)\dot{q}$, koji se javlja u Hamiltonskoj prezentaciji, nije direktno mjerljiva varijabla.

Sve dosada navedene metodologije upravljanja mehaničkim sustavima podrazumijevaju da se radi o potpuno upravljivim sustavima (engl. *full actuated systems*) odnosno, sustavima s jednakim brojem aktuatora i stupnjeva slobode gibanja. U takvim slučajevima sinteza regulatora vrši se metodom oblikovanja potencijalne energije. U slučaju kad imamo sustave s manjim brojem aktuatora od broja stupnjeva slobode gibanja (engl. *underactuated*) pokazuje se da metoda oblikovanja potencijalne energije nije dovoljna za stabilizaciju takvih sustava. U takvom slučaju razvijena su dva pristupa - tzv. metoda kontroliranog Lagrangiana (engl. *controlled Lagrangian*) [56, 57, 58], koja je zasnovana na oblikovanju kinetičke energije, te metoda zasnovana na oblikovanju totalne energije sustava [59, 60, 61].

Međutim, treba naglasiti da sve navedene metodologije upravljanja mehaničkim sustavima podrazumijevaju poznavanje barem potencijalne energije (poopćene gravitacijske sile) sustava. Dodavanjem integratora, s ciljem kompenzacije nepoznate poopćene gravitacijske sile, zatvoreni regulacijski krug više nema svojstva Euler-Lagrangeovih sustava, što znači da se dinamičke jednadžbe regulacijskog sustava s integralnim članom ne mogu prikazati u obliku Euler-Lagrangeovih jednadžbi. Razlog tome leži u činjenici da je dodavanje integratora povećalo red (dimenziju) dinamičkog sustava. To nadalje znači da totalnu energiju sustava više ne možemo koristiti kao Lyapunovljevu funkciju nego ju moramo proširiti dodatnim članovima što ima za posljedicu bitno složeniju analizu stabilnosti.

3

Svojstva analitičkog neizrazitog regulatora

Značajan problem kod konvencionalnih neizrazitih regulatora je problem eksponencijalnog porasta broja pravila ponašanja s porastom broja ulazno-izlaznih varijabli sustava [62]. Posljedica toga je da primjena klasičnih neizrazitih regulatora na multivarijabilne sustave poput robota, u uvjetima upravljanja u realnom vremenu, postaje vrlo zahtjevna sa stanovišta računske kompleksnosti kao i kompleksnosti same sinteze regulatora.

Problem eksponencijalnog porasta broja pravila ponašanja s porastom broja ulazno-izlaznih varijabli sustava može se riješiti primjenom analitičkog neizrazitog regulatora ili neizrazitog regulatora bez baze pravila ponašanja, [19, 20, 21]. Glavna značajka navedenog pristupa je definicija analitičke funkcije za određivanje centara izlaznih neizrazitih skupova, umjesto definicije baze pravila ponašanja. Analitička funkcija omogućava direktan postupak nelinearnog preslikavanja ulaznih varijabli na centre izlaznih neizrazitih skupova, koji se jednostavno implementira u regulacijskom algoritmu. Na taj način broj ulaznih i izlaznih varijabli kao i broj neizrazitih skupova nije ograničen eksponencijalnim rastom broja pravila ponašanja jer nema baze pravila ponašanja.

3.1. Sinteza analitičkog neizrazitog regulatora

Sinteza analitičkog neizrazitog regulatora uključuje postupak omekšavanja (engl. *fuzzyfication*) ulaznih varijabli, odlučivanje i postupak izoštravanja (engl. *defuzzyfication*) izlaznih varijabli a izostavlja se konvencionalni proces definiranja baze pravila ponašanja.

3.1.1. Definiranje funkcije pripadnosti

U fazi omekšavanja ulaznih varijabli prvo se definira funkcija pripadnosti neizrazitom skupu. Modificirani kosinusni oblik funkcija pripadnosti uz $\varepsilon - \beta$ distribuciju razmatran je u [19, 20, 21], dok je Gaussov oblik funkcija pripadnosti razmatran u [63].

Funkciju pripadnosti označit ćemo sa $s_i^j(x_j)$, $j = 1, \dots, m$, $i = 1, \dots, N_j$, gdje je x_j ulazna varijabla, m je broj ulaznih varijabli a N_j je broj neizrazitih skupova koji pripadaju j -toj ulaznoj varijabli. Funkcija $s_i^j(x_j)$ je pozitivna, ograničena, $0 \leq s_i^j(x_j) \leq 1$, i simetrična, $s_i^j(x_j) = s_i^j(-x_j)$.

Za funkciju pripadnosti uzet ćemo modificiranu Gaussovu funkciju

$$s_i^j(x_j) = \gamma_i^j + \bar{\gamma}_i^j \exp(-\alpha_i^j x_j^2 - \beta_i^j |x_j|), \quad (3.1)$$

gdje je $\bar{\gamma}_i^j = 1 - \gamma_i^j$ i vrijedi $0 < \gamma_i^j < 1$. Vidimo da funkcija $s_i^j(x_j)$ ima slijedeća svojstva

$$s_i^j(x_j) = \begin{cases} 1, & \text{za } x_j = 0 \\ \gamma_i^j, & \text{za } x_j \rightarrow \pm\infty \end{cases}. \quad (3.2)$$

U terminologiji neizrazitih sustava navedena svojstva znače da varijabla $x_j = 0$ pripada neizrazitom skupu s maksimalnom težinom 1, a sve ostale vrijednosti x_j s težinom manjom od 1.

3.1.2. Postupak odlučivanja ili inferencije

Za određivanje aktivacijske funkcije izlaznog neizrazitog skupa u postupku inferencije korišten je *sum-prod* operator umjesto konvencionalnog *max-min* operatora. Primjena *sum-prod* omogućuje jednostavan analitički prikaz aktivacijske funkcije [19, 20, 21]

$$\omega_j(x_j) = \sum_{i=1}^{N_j} s_i^j(x_j), \quad j = 1, \dots, m, \quad (3.3)$$

Aktivacijska funkcija $\omega_j(x_j)$ označava stupanj pripadnosti ulazne varijable x_j svim ulaznim neizrazitim skupovima.

Uz uvjet da je funkcija $\omega_j(x_j)$ monotono opadajuća u odnosu na $|x_j|$ slijedi da aktivacijska funkcija ima slijedeće granične vrijednosti

$$\omega_j(x_j) = \begin{cases} \max_{x_j} \omega_j(x_j) = N_j, & \text{za } x_j = 0 \\ \min_{x_j} \omega_j(x_j) = \bar{N}_j = \sum_{i=1}^{N_j} \gamma_i^j, & \text{za } x_j \rightarrow \pm\infty \end{cases}. \quad (3.4)$$

Umjesto definiranja baze neizrazitih pravila ponašanja, definirat će se analitička funkcija za određivanje položaja centara izlaznih neizrazitih skupova na osnovu slijedećeg razmatranja. Što je funkcija pripadnosti ulazne varijable manja to je udaljenost x_j od nule veća. U skladu s tim, što je pogreška upravljanja x_j veća to upravljačka varijabla treba biti veća. Posljedično i apsolutna pozicija centra odgovarajućeg izlaznog neizrazitog skupa treba biti veća.

Na osnovu navedenog razmatranja, poziciju centara izlaznih neizrazitih skupova računamo prema modificiranom izrazu [19, 20, 21]

$$y_{C_j}(x_j) = K_{C_j} \mu_j \left(1 - \frac{\omega_j(x_j)}{N_j} \right) \text{sign}(x_j). \quad (3.5)$$

gdje je K_{C_j} pojačanje centara izlaznih neizrazitih skupova a $\mu_j = 1/(1 - \bar{N}_j/N_j)$ je faktor normalizacije koji osigurava da je $y_{C_j}(x_j)$ monotono rastuća funkcija u intervalu $-K_{C_j} \leq y_{C_j}(x_j) \leq K_{C_j}$. Pojačanje K_{C_j} omogućuje prilagođavanje pozicije centra izlaznog neizrazitog skupa domeni izlazne varijable.

Tvrđnja da je $y_{C_j}(x_j)$ monotono rastuća funkcija proizlazi direktno na osnovu izraza (3.5) i činjenice da je $\omega_j(x_j)$ monotono opadajuća funkcija u odnosu na $|x_j|$. Nadalje, na osnovu izraza (3.5) možemo vidjeti da je funkcija $y_{C_j}(x_j)$ antisimetrična, $y_{C_j}(-x_j) = -y_{C_j}(x_j)$, s graničnim vrijednostima

$$y_{C_j}(x_j) = \begin{cases} -K_{C_j}, & \text{za } x_j \rightarrow -\infty \\ 0, & \text{za } x_j = 0 \\ K_{C_j}, & \text{za } x_j \rightarrow +\infty \end{cases}. \quad (3.6)$$

Za dobivanje kombiniranog oblika izlaznog neizrazitog skupa $s_0(y)$ korištena je *corr-prod* inferencija (engl. *correlation-product inference*)

$$s_0(y) = \sum_{j=1}^m \omega_j(x_j) s_{B_j}(y), \quad (3.7)$$

gdje je $s_{B_j}(y)$ funkcija pripadnosti izlaznog neizrazitog skupa B_j kojem je pozicija centra definirana sa (3.5). Vidimo da svaka ulazna varijabla x_j aktivira odgovarajući izlazni neizraziti skup B_j sa stupnjem $\omega_j(x_j)$ i istovremeno određuje poziciju njegovog centra u svakom trenutku vremena. Dakle, pozicije centara izlaznih neizrazitih skupova su dinamičke veličine a ne statičke kao u konvencionalnom pristupu.

3.1.3. Postupak izoštravanja ili defuzifikacije

S ciljem dobivanja izrazite, numeričke, vrijednosti upravljačke varijable, u postupku defuzifikacije koristi se metoda težišta [64]

$$u(x_1, \dots, x_m) = \frac{\int y s_0(y) dy}{\int s_0(y) dy}, \quad (3.8)$$

gdje se integracija vrši po cijelom području definicije izlazne upravljačke varijable. Polazeći od definicijske jednadžbe (3.8) može se izvesti analitička ovisnost izlazne upravljačke varijable u o ulaznim varijablama x_j , $j = 1, 2, \dots, m$ [19, 20, 21]

$$u(x_1, \dots, x_m) = \frac{\sum_{j=1}^m \omega_j(x_j) y_{Cj}(x_j) I_j}{\sum_{j=1}^m \omega_j(x_j) I_j} \quad (3.9)$$

gdje je I_j površina j -og izlaznog neizrazitog skupa,

$$I_j = \int s_{Bj}(y) dy. \quad (3.10)$$

S obzirom da postoji beskonačno mnogo funkcija $s_{Bj}(y)$ koje imaju istu površinu I_j , oblik izlaznog neizrazitog skupa nema bitnu ulogu nego samo njegova površina. To znači da se konstanta I_j može tretirati kao nezavisni adaptacijski parametar poput parametara α_i^j , β_i^j , γ_i^j . Detaljan izvod izraza (3.9) može se naći u [19].

3.2. Svojstva analitičkog neizrazitog regulatora

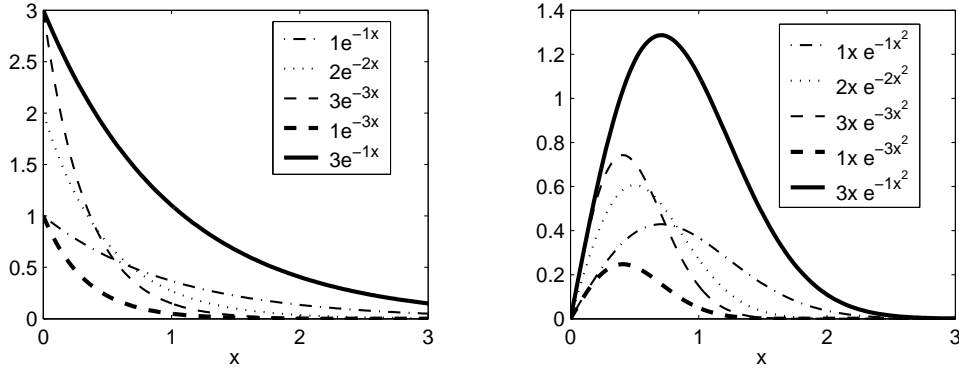
Svojstvo 1. Funkcija $\omega_j(x_j)$ je monotonno opadajuća u odnosu na $|x_j|$,

$$\frac{d\omega_j(x_j)}{d|x_j|} < 0, \quad (3.11)$$

za sve vrijednosti parametara $\alpha_i^j \geq 0$, $\beta_i^j \geq 0$, $\gamma_i^j \geq 0$.

Dokaz. Ako deriviramo (3.3) po $|x_j|$ koristeći (3.1) dobivamo

$$\sum_{i=1}^{N_j} (2\alpha_i^j |x_j| + \beta_i^j) \bar{\gamma}_i^j e^{(-\alpha_i^j x_j^2 - \beta_i^j |x_j|)} \geq 0. \quad (3.12)$$



Slika 3.1: Ilustracija svojstava eksponencijalnih funkcija.

Gornja nejednakost vrijedi ako su zadovoljene slijedeće nejednadžbe: $\alpha_i^j \geq 0$, $\beta_i^j \geq 0$, $\gamma_i^j \geq 0$. \square

Svojstvo 2. Derivacija od $y_{C_j}(x_j)$ je pozitivna i ograničena funkcija koja zadovoljava slijedeću ocjenu

$$0 < \frac{dy_{C_j}(x_j)}{dx_j} \leq \max_{x_j} y_{C_j, x_{j_i}}(x_j), \quad (3.13)$$

gdje je

$$\max_{x_j} y_{C_j, x_j}(x_j) \leq \begin{cases} K_{C_j} \mu_j \bar{\gamma}_i^j \beta_M^j, & \text{za } \sqrt{2\alpha_M^j} < \beta_M^j \\ K_{C_j} \mu_j \bar{\gamma}_i^j \sqrt{2\alpha_M^j}, & \text{za } \sqrt{2\alpha_M^j} \geq \beta_M^j \end{cases}, \quad (3.14)$$

dok su $\alpha_M^j = \max\{\alpha_1^j, \dots, \alpha_n^j\}$ i $\beta_M^j = \max\{\beta_1^j, \dots, \beta_n^j\}$.

Dokaz. S obzirom da je $y_{C_j}(x_j)$ monotonno rastuća antisimetrična funkcija slijedi da će njena derivacija biti pozitivno definitna simetrična funkcija. Gornju granicu na derivaciju funkcije $y_{C_j}(x_j)$ možemo naći na slijedeći način. Ako deriviramo funkciju $y_{C_j}(x_j)$ po x_j za $x \geq 0$, dobivamo

$$\frac{dy_{C_j}(x_j)}{dx_j} = -\frac{K_{C_j} \mu_j}{N_j} \frac{d\omega_j(x_j)}{dx_j}, \quad (3.15)$$

odnosno, koristeći (3.1) imamo

$$\frac{dy_{C_j}(x_j)}{dx_j} = \frac{K_{C_j} \mu_j}{N_j} \sum_{i=1}^{N_j} (2\alpha_i^j x_j + \beta_i^j) \bar{\gamma}_i^j e^{(-\alpha_i^j x_j^2 - \beta_i^j x_j)}. \quad (3.16)$$

Ako gornju nejednakost ocjenimo koristeći slijedeći izraz (slika 3.1.)

$$c_m e^{(-a_m x^2 - b_m |x|)} \leq \frac{1}{N} \sum_{i=1}^N c_i e^{(-a_i x^2 - b_i |x|)} \leq c_M e^{(-a_m x^2 - b_m |x|)}, \quad (3.17)$$

gdje su $c_m = \min\{c_1, \dots, c_N\}$, $c_M = \max\{c_1, \dots, c_N\}$, itd., dobivamo

$$\frac{dy_{C_j}(x_j)}{dx_j} \leq f_M(x_j) = K_{C_j}\mu_j(2\alpha_M^j x_j + \beta_M^j)\bar{\gamma}_M^j e^{(-\alpha_m^j x_j^2 - \beta_m^j x_j)}. \quad (3.18)$$

Slijedeći korak je određivanje vrijednosti varijable $x_j = x_j^*$ za koju gornja ocjena ima maksimalnu vrijednost. Deriviranjem $f_M(x_j)$ po x_j i izjednačavanjem dobivenog izraza s nulom, dobivamo

$$\frac{df_M(x_j)}{dx_j} = K_{C_j}\mu_j(2\alpha_M^j - (2\alpha_M^j x_j + \beta_M^j)^2)\bar{\gamma}_M^j e^{(-\alpha_m^j x_j^2 - \beta_m^j x_j)} = 0, \quad (3.19)$$

odnosno

$$2\alpha_M^j = (2\alpha_M^j x_j^* + \beta_M^j)^2. \quad (3.20)$$

Iz gornjeg izraza slijedi

$$x_j^* = \frac{\sqrt{2\alpha_M^j} - \beta_M^j}{2\alpha_M^j}. \quad (3.21)$$

S obzirom da je $x \geq 0$, gornji izraz je definiran za $\sqrt{2\alpha_M^j} \geq \beta_M^j$. U slučaju da navedeni uvjet nije ispunjen to znači da je maksimum funkcije $f_M(x_j)$ u $x_j^* = 0$.

Uvrštavanjem izraza (3.21) u (3.18), imajući u vidu da je eksponencijalna funkcija u navedenom izrazu manja od 1, dobivamo

$$\frac{dy_{C_j}(x_j)}{dx_j} \leq K_{C_j}\mu_j\bar{\gamma}_i^j \sqrt{2\alpha_M^j}. \quad (3.22)$$

U slučaju da je $\sqrt{2\alpha_M^j} < \beta_M^j$, imamo $x_j^* = 0$, odnosno

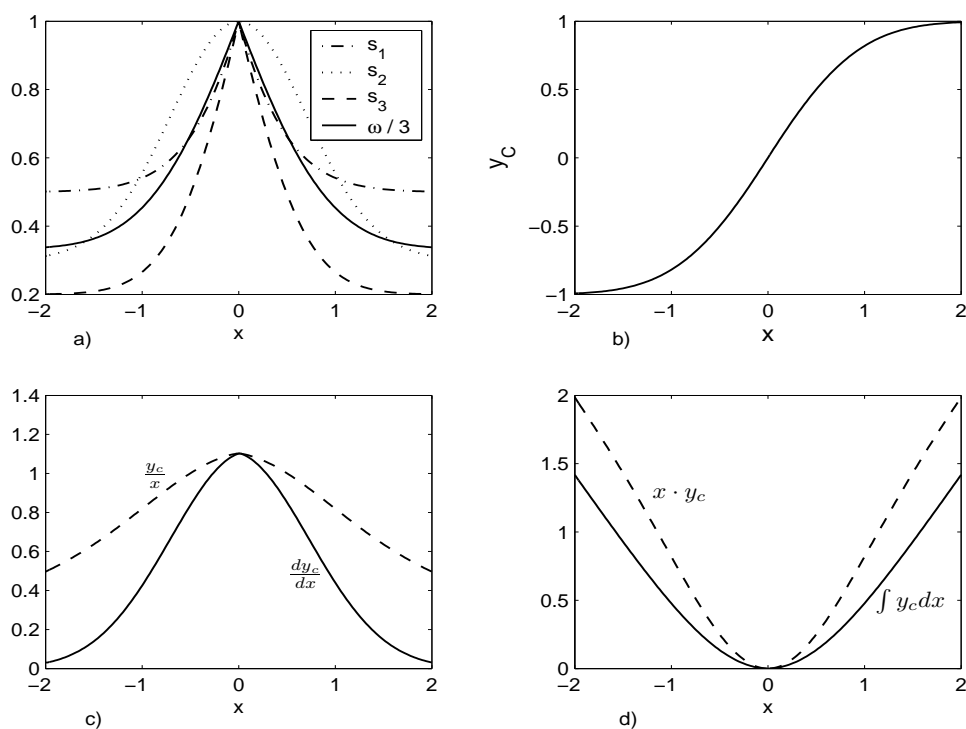
$$\frac{dy_{C_j}(x_j)}{dx_j} \leq K_{C_j}\mu_j\bar{\gamma}_i^j \beta_M^j, \quad (3.23)$$

čime smo dokazali ocjenu (3.14). \square

Izraz (3.14) možemo prikazati na kompaktniji način

$$\max_{x_j} y_{C_j, x_j}(x_j) \leq K_{C_j}\mu_j\bar{\gamma}_i^j \max\left\{\beta_M^j, \sqrt{2\alpha_M^j}\right\}. \quad (3.24)$$

Navedena svojstva analitičkog neizrazitog regulatora ilustrirana su na slici 3.2. Na slici 3.2.a vidimo prikaz tri funkcije pripadnosti i odgovarajuću aktivacijsku funkciju (podjeljenu s brojem funkcija pripadnosti). Na slici 3.2.b vidimo prikaz funkcije pozicije centara izlaznog neizrazitog skupa $y_C(x)$. Na slici 3.2.c vidimo prikaz derivacije funkcije



Slika 3.2: Ilustracija svojstva analitičkog neizrazitog regulatora.

$y_C(x)$ po varijabli x kao i funkcije $y_C(x)/x$. Vidimo da su obe funkcije pozitivne i ograničene u cijelom intervalu varijable x . Na slici 3.2.d vidimo prikaz integrala funkcije $y_C(x)$ po varijabli x kao i funkcije $x \cdot y_C(x)$. Vidimo da su obe funkcije pozitivno definitne u cijelom intervalu varijable x .

3.3. Svojstva analitičkog neizrazitog PID regulatora

S obzirom da u radu razmatramo analitički neizraziti PID regulator koji ima tri ulaza i jedan izlaz po svakom stupnju slobode gibanja, razmotrit ćemo osnovna svojstva navedenog regulatora bitna za analizu stabilnosti.

Ako kao ulazne varijable analitičkog neizrazitog regulatora (3.9) za i -ti stupanj slobode gibanja stavimo $x_{i1} = \tilde{q}_i$, $x_{i2} = \dot{q}_i$, $x_{i3} = \int_0^t \tilde{q}_i(\tau) d\tau$, gdje je $\tilde{q}_i = q_i - q_{di}$ odstupanje od željenog regulacijskog stanja q_{di} , dobit ćemo analitički neizraziti PID regulator. U matričnoj notaciji, za navedene ulazne varijable, izraz (3.9) može se prikazati na slijedeći

način

$$u = -\Psi_P(\bar{x})\varphi_P(\tilde{q}) - \Psi_D(\bar{x})\varphi_D(\dot{q}) - \Psi_I(\bar{x})\varphi_I(\nu), \quad (3.25)$$

$$\dot{\nu} = \tilde{q}. \quad (3.26)$$

gdje je $\bar{x} = [\tilde{q}^T \quad \dot{q}^T \quad \nu^T]^T$ vektor stanja dimenzije $(3n \times 1)$, $\Psi_j(\bar{x}) \equiv \Psi_j(\tilde{q}, \dot{q}, \nu)$, $j = P, I, D$, je pozitivna dijagonalna matična funkcija dimenzije $(n \times n)$

$$\Psi_j(\tilde{q}, \dot{q}, \nu) = \text{diag}\{\psi_{j1}(\tilde{q}_1, \dot{q}_1, \nu_1), \dots, \psi_{jn}(\tilde{q}_n, \dot{q}_n, \nu_n)\}, \quad (3.27)$$

a $\varphi_j(\chi_j)$, $j = P, I, D$, ($\chi_P = \tilde{q}$, $\chi_D = \dot{q}$, $\chi_I = \nu$), je vektorska funkcija

$$\varphi_j(\chi_j) = [\varphi_{j1}(\chi_{j1}) \quad \varphi_{j2}(\chi_{j2}) \quad \dots \quad \varphi_{jn}(\chi_{jn})]^T. \quad (3.28)$$

Eksplicitni oblik navedenih funkcija slijedi direktno iz (3.9),

$$\psi_{ji}(\tilde{q}_i, \dot{q}_i, \nu_i) = \frac{I_{ji}\omega_{ji}(\chi_{ji})}{\sum_{k=P,I,D} I_{ki}\omega_{ki}(\chi_{ki})} = \frac{I_{ji}\omega_{ji}(\chi_{ji})}{I_{Pi}\omega_{Pi}(\tilde{q}_i) + I_{Di}\omega_{Di}(\dot{q}_i) + I_{Ii}\omega_{Ii}(\nu_i)}, \quad (3.29)$$

$$\varphi_{ji}(\chi_{ji}) = y_{Cji}(\chi_{ji}) = K_{Cji}\mu_{ji} \left(1 - \frac{\omega_{ji}(\chi_{ji})}{N_{ji}}\right) \text{sign}(\chi_{ji}), \quad (3.30)$$

gdje je $j = P, I, D$, $i = 1, \dots, n$ i $\chi_{Pi} = \tilde{q}_i$, $\chi_{Di} = \dot{q}_i$, $\chi_{Ii} = \nu_i$, i

$$\omega_{ji}(\chi_{ji}) = \sum_{k=1}^{N_{ji}} s_k^{ji}(\chi_{ji}), \quad (3.31)$$

$$s_k^{ji}(\chi_{ji}) = \gamma_k^{ji} + \bar{\gamma}_k^{ji} \exp(-\alpha_k^{ji} \chi_{ji}^2 - \beta_k^{ji} |\chi_{ji}|). \quad (3.32)$$

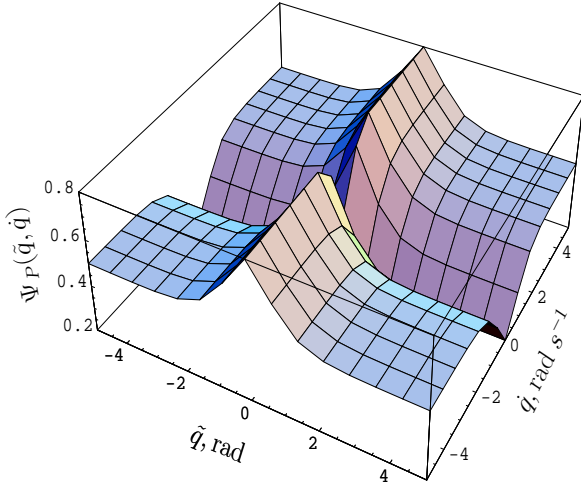
Slijedeća svojstva funkcija $\psi_{ji}(\tilde{q}_i, \dot{q}_i, \nu_i)$ i $\varphi_{ji}(\chi_{ji})$ su važna za analizu stabilnosti.

Svojstvo 1. Funkcija $\psi_{ji}(\tilde{q}_i, \dot{q}_i, \nu_i)$ je pozitivna i ograničena

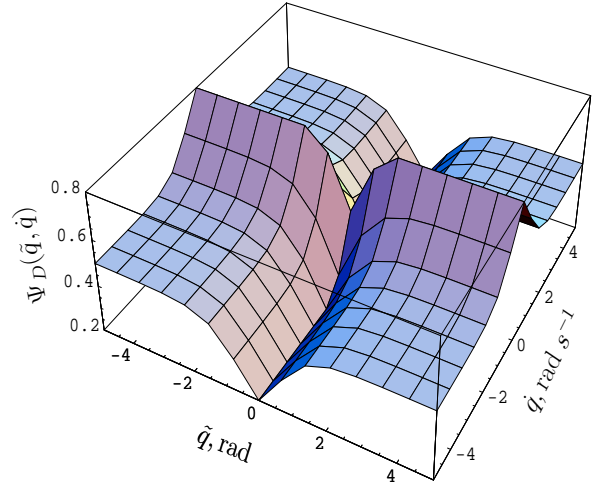
$$0 < \min_{\bar{x}} \psi_{ji}(\bar{x}) \leq \psi_{ji}(\bar{x}) \leq \max_{\bar{x}} \psi_{ji}(\bar{x}), \quad \forall \bar{x} \in \mathbb{R}^{3n} \quad (3.33)$$

gdje su

$$\min_{\bar{x}} \psi_{ji}(\bar{x}) = \frac{I_{ji}\bar{N}_{ji}}{I_{ji}\bar{N}_{ji} + \sum_{k \neq j} I_{ki}N_{ki}}, \quad \max_{\bar{x}} \psi_{ji}(\bar{x}) = \frac{I_{ji}N_{ji}}{I_{ji}N_{ji} + \sum_{k \neq j} I_{ki}\bar{N}_{ki}}. \quad (3.34)$$



Slika 3.3: Ovisnost nelinearnog proporcionalnog pojačanja $\Psi_P(\tilde{q}, \dot{q})$ o \tilde{q} i \dot{q} .



Slika 3.4: Ovisnost nelinearnog derivacijskog pojačanja $\Psi_D(\tilde{q}, \dot{q})$ o \tilde{q} i \dot{q} .

Dokaz. Ako brojnik i nazivnik izraza (3.29) podijelimo sa $I_{ji}\omega_{ji}(\chi_{ji})$ dobit ćemo

$$\begin{aligned} \min_{\bar{x}} \psi_{ji}(\bar{x}) &= \left[\max_{\bar{x}} \left(1 + \frac{1}{I_{ji}\omega_{ji}(\chi_{ji})} \sum_{k \neq j} I_{ki}\omega_{ki}(\chi_{ki}) \right) \right]^{-1} = \\ &= \left[\left(1 + \frac{1}{\min_{\bar{x}} I_{ji}\omega_{ji}(\chi_{ji})} \max_{\bar{x}} \sum_{k \neq j} I_{ki}\omega_{ki}(\chi_{ki}) \right) \right]^{-1} = \\ &= \frac{I_{ji} \min_{\bar{x}} \omega_{ji}(\chi_{ji})}{I_{ji} \min_{\bar{x}} \omega_{ji}(\chi_{ji}) + \sum_{k \neq j} I_{ki} \max_{\bar{x}} \omega_{ki}(\chi_{ki})}. \end{aligned} \quad (3.35)$$

S obzirom da je, u skladu s (3.4), $\max_{\bar{x}} \omega_{ki}(\chi_{ki}) = N_{ki}$ i $\min_{\bar{x}} \omega_{ki}(\chi_{ki}) = \bar{N}_{ki}$ slijedi (3.34). Na sličan način se može dokazati izraz za $\max_{\bar{x}} \psi_{ji}(\bar{x})$. \square

Na slikama 3.3. i 3.4. vidimo prikaz nelinearnih pojačanja $\Psi_P(\tilde{q}, \dot{q})$ i $\Psi_D(\tilde{q}, \dot{q})$ za analitički neizraziti PD regulator za aktivacijske funkcije $\omega_P(\tilde{q}) = 0.2 + 0.8 \exp(-2|\tilde{q}|)$, $\omega_D(\dot{q}) = 0.2 + 0.8 \exp(-2|\dot{q}|)$, te $I_P = I_D = 1$.

Svojstvo 2. Derivacija od $\varphi_{ji}(\chi_{ji})$ je pozitivna i ograničena funkcija koja zadovoljava slijedeću ocjenu

$$0 < \varphi_{ji, \chi_{ji}}(\chi_{ji}) \leq \max_{\chi_{ji}} \varphi_{ji, \chi_{ji}}(\chi_{ji}), \quad (3.36)$$

dok je integral od $\varphi_{ji}(\chi_{ji})$ pozitivno definitna i radijalno neograničena funkcija

$$0 \leq \int_0^{\chi_{ji}} \varphi_{ji}(\xi) d\xi \leq \frac{1}{2} \max_{\chi_{ji}} \varphi_{ji, \chi_{ji}}(\chi_{ji}) \chi_{ji}^2, \quad (3.37)$$

gdje je

$$\max_{\chi_{ji}} \varphi_{ji, \chi_{ji}}(\chi_{ji}) \leq \begin{cases} K_{Cji} \mu_{ji} \beta_M^{ji}, & \text{za } \sqrt{2\alpha_M^{ji}} < \beta_M^{ji} \\ K_{Cji} \mu_{ji} \sqrt{2\alpha_M^{ji}}, & \text{za } \sqrt{2\alpha_M^{ji}} \geq \beta_M^{ji} \end{cases}, \quad (3.38)$$

odnosno

$$\max_{\chi_{ji}} \varphi_{ji, \chi_{ji}}(\chi_{ji}) \leq K_{Cji} \mu_{ji} \max \left\{ \beta_M^{ji}, \sqrt{2\alpha_M^{ji}} \right\}, \quad (3.39)$$

dok su $\alpha_M^{ji} = \max\{\alpha_1^{ji}, \dots, \alpha_n^{ji}\}$ i $\beta_M^{ji} = \max\{\beta_1^{ji}, \dots, \beta_n^{ji}\}$.

Dokaz slijedi direktno iz (3.14).

Svojstvo 3. Kao direktna posljedica gore navedenih svojstava slijedi da funkcija $\varphi_{ji}(\chi_{ji})$ pripada sektoru $[0, \max_{\chi_{ji}} \varphi_{ji, \chi_{ji}}(\chi_{ji})]$, odnosno

$$0 \leq \chi_{ji} \varphi_{ji}(\chi_{ji}) \leq \max_{\chi_{ji}} \varphi_{ji, \chi_{ji}}(\chi_{ji}) \chi_{ji}^2. \quad (3.40)$$

Imajući u vidu ograničenje $-K_{Cji} \leq \varphi_{ji}(\chi_{ji}) \leq K_{Cji}$, možemo dati slijedeću precizniju ocjenu funkcije $\varphi_{ji}(\chi_{ji})$

$$\chi_{ji} \varphi_{ji}(\chi_{ji}) \leq \begin{cases} \max_{\chi_{ji}} \varphi_{ji, \chi_{ji}}(\chi_{ji}) \chi_{ji}^2, & \text{za } |\chi_{ji}| \leq \frac{K_{Cji}}{\max_{\chi_{ji}} \varphi_{ji, \chi_{ji}}(\chi_{ji})} \\ K_{Cji} |\chi_{ji}|, & \text{za } |\chi_{ji}| > \frac{K_{Cji}}{\max_{\chi_{ji}} \varphi_{ji, \chi_{ji}}(\chi_{ji})} \end{cases}. \quad (3.41)$$

U matricnoj notaciji, izraz (3.40) postaje

$$0 \leq \chi_j^T \varphi_j(\chi_j) \leq \lambda_M \{ \varphi_{j, \chi_j}(\chi_j) \} \|\chi_j\|^2, \quad (3.42)$$

gdje je $\varphi_{j, \chi_j}(\chi_j)$ pozitivna dijagonalna matrica

$$\varphi_{j, \chi_j}(\chi_j) = \text{diag}\{\varphi_{j1, \chi_{j1}}(\chi_{j1}), \dots, \varphi_{jn, \chi_{jn}}(\chi_{jn})\}, \quad (3.43)$$

dok je $\lambda_M \{ \varphi_{j, \chi_j}(\chi_j) \}$ maksimalna vlastita vrijednost navedene matrice

$$\lambda_M \{ \varphi_{j, \chi_j}(\chi_j) \} = \max \left\{ \max_{\chi_{j1}} \varphi_{j1, \chi_{j1}}(\chi_{j1}), \dots, \max_{\chi_{jn}} \varphi_{jn, \chi_{jn}}(\chi_{jn}) \right\}. \quad (3.44)$$

Svojstvo 4. Postoji funkcija $\varphi_{ji}^m(\chi_{ji})$ takva da vrijedi

$$\chi_{ji} \varphi_{ji}(\chi_{ji}) \geq K_{Cji} \chi_{ji} \varphi_{ji}^m(\chi_{ji}), \quad (3.45)$$

gdje je

$$\varphi_{ji}^m(\chi_{ji}) = \left(1 - e^{-\beta_M^{ji} |\chi_{ji}|} \right) \text{sign}(\chi_{ji}), \quad (3.46)$$

dok je $\beta_m^{ji} = \min\{\beta_1^{ji}, \dots, \beta_n^{ji}\}$.

Dokaz. S obzirom da je $\varphi_{ji}(\chi_{ji})$ monotono rastuća antisimetrična funkcija, dovoljno je dokazati da vrijedi $\varphi_{ji}(\chi_{ji}) \geq K_{C_{ji}}\varphi_{ji}^m(\chi_{ji})$, za $\chi_{ji} \geq 0$, odnosno

$$\begin{aligned} \varphi_{ji}(\chi_{ji}) &= K_{C_{ji}}\mu_{ji} \left(1 - \frac{1}{N_{ji}} \sum_{k=1}^{N_{ji}} \left(\gamma_k^{ji} + \bar{\gamma}_k^{ji} e^{-\alpha_k^{ji}\chi_{ji}^2 - \beta_k^{ji}\chi_{ji}} \right) \right) = \\ &= K_{C_{ji}} - \frac{K_{C_{ji}}\mu_{ji}}{N_{ji}} \sum_{k=1}^{N_{ji}} \bar{\gamma}_k^{ji} e^{-\alpha_k^{ji}\chi_{ji}^2 - \beta_k^{ji}\chi_{ji}} \geq K_{C_{ji}} - K_{C_{ji}}e^{-\beta_m^{ji}|\chi_{ji}|}, \end{aligned} \quad (3.47)$$

gdje smo koristili $\mu_{ji} = 1/(1 - \bar{N}_{ji}/N_{ji})$, $\bar{N}_{ji} = \sum_{k=1}^{N_{ji}} \gamma_k^{ji}$. Nejednadžba (3.47) poprima slijedeći oblik

$$\frac{\mu_{ji}}{N_{ji}} \sum_{k=1}^{N_{ji}} \bar{\gamma}_k^{ji} e^{-\alpha_k^{ji}\chi_{ji}^2 - \beta_k^{ji}\chi_{ji}} \leq e^{-\beta_m^{ji}|\chi_{ji}|}. \quad (3.48)$$

Ako gornju nejednakost ocjenimo koristeći slijedeći izraz

$$c_s e^{(-a_M x^2 - b_M |x|)} \leq \frac{1}{N} \sum_{i=1}^N c_i e^{-a_i x^2 - b_i |x|} \leq c_s e^{(-a_m x^2 - b_m |x|)}, \quad (3.49)$$

gdje su $c_s = \frac{1}{N} \sum_{i=1}^N c_i$, $a_m = \min\{a_1, \dots, a_N\}$, $a_M = \max\{a_1, \dots, a_N\}$, itd., dobivamo

$$e^{-\beta_m^{ji}|\chi_{ji}|} - \mu_{ji} \bar{\gamma}_s^{ji} e^{-\alpha_m^{ji}\chi_{ji}^2 - \beta_m^{ji}\chi_{ji}} \geq 0. \quad (3.50)$$

S obzirom da je

$$\begin{aligned} \mu_{ji} \bar{\gamma}_s^{ji} &= \mu_{ji} \frac{1}{N_{ji}} \sum_{k=1}^{N_{ji}} \bar{\gamma}_k^{ji} = \mu_{ji} \frac{1}{N_{ji}} \sum_{k=1}^{N_{ji}} (1 - \gamma_k^{ji}) = \mu_{ji} \left(1 - \frac{1}{N_{ji}} \sum_{k=1}^{N_{ji}} \gamma_k^{ji} \right) = \\ &= \mu_{ji} \left(1 - \frac{\bar{N}_{ji}}{N_{ji}} \right) = \mu_{ji} \frac{1}{\mu_{ji}} = 1, \end{aligned} \quad (3.51)$$

nejednakost (3.50) postaje

$$e^{-\beta_m^{ji}|\chi_{ji}|} \left(1 - e^{-\alpha_m^{ji}\chi_{ji}^2} \right) \geq 0. \quad (3.52)$$

Gornji izraz je očigledno zadovoljen za sve vrijednosti $\chi_{ji} \geq 0$, čime je nejednakost (3.45) dokazana. \square

U matricnoj notaciji, izraz (3.45) postaje

$$\chi_j^T \varphi_j(\chi_j) \geq \chi_j^T K_{C_j} \varphi_j^m(\chi_j) \geq \lambda_m \{K_{C_j}\} \chi_j^T \varphi_j^m(\chi_j), \quad (3.53)$$

gdje je $\varphi_j^m(\chi_j) = [\varphi_{j1}^m(\chi_{j1}) \dots \varphi_{jn}^m(\chi_{jn})]^T$.

Također, na sličan način možemo dokazati slijedeće poopćenje svojstva (3.45)

$$\chi_{ji}[\varphi_{ji}(\chi_{ji} + \hat{\chi}_{ji}) - \varphi_{ji}(\hat{\chi}_{ji})] \geq K_{Cji} e^{-\beta_m^{ji} |\hat{\chi}_{ji}|} \chi_{ji} \varphi_{ji}^m(\chi_{ji}). \quad (3.54)$$

Nadalje, maksimalna vrijednost derivacije od $\varphi_{ji}^m(\chi_{ji})$ je

$$\max_{\chi_{ji}} \frac{d\varphi_{ji}^m(\chi_{ji})}{d\chi_{ji}} = \beta_m^{ji} \quad (3.55)$$

Svojstvo 5. Postoji pozitivna dijagonalna matrica $\Phi_j(\chi_j)$ takva da je

$$\varphi_j(\chi_j) = \Phi_j(\chi_j) \chi_j, \quad (3.56)$$

sa svojstvom

$$0 < \chi_j^T \Phi_j(\chi_j) \chi_j \leq \lambda_M \{\varphi_{j,\chi_j}(\chi_j)\} \|\chi_j\|^2. \quad (3.57)$$

Dokaz. Ako jednadžbu (3.56) pomnožimo s lijeve strane sa χ_j^T te dobiveni izraz usporedimo s (3.42) dobivamo ocjenu (3.57). \square

Nadalje, imamo $\Phi_j^m(\chi_j)$ takav da vrijedi $\varphi_j^m(\chi_j) = \Phi_j^m(\chi_j) \chi_j$.

Vrijedi slijedeća nejednakost

$$\begin{aligned} \chi_j^T \Psi_j(x) \varphi_j(\chi_j) &\geq \lambda_m \{\Psi_j\} \chi_j^T K_{Cj} \varphi_j^m(\chi_j) = \lambda_m \{\Psi_j\} \chi_j^T K_{Cj} \Phi_j^m(\chi_j) \chi_j \geq \\ &\geq \lambda_m \{\Psi_j\} \lambda_m \{K_{Cj}\} \chi_j^T \Phi_j^m(\chi_j) \chi_j. \end{aligned} \quad (3.58)$$

Svojstvo 6. Postoji pozitivno definitna dijagonalna matrica $\Psi_P(x)$ takva da je zadovoljena slijedeća nejednakost

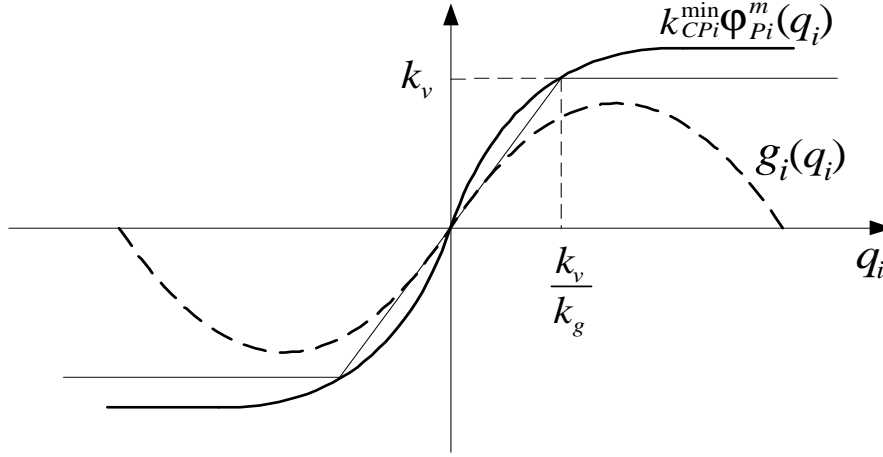
$$\tilde{q}^T \Psi_P(x) \varphi_P(\tilde{q}) + \tilde{q}^T (g(q) - g(q_d)) \geq \bar{k}_1 \tilde{q}^T \varphi_P^m(\tilde{q}), \quad (3.59)$$

gdje su

$$\bar{k}_1 = \lambda_m \{\Psi_P\} \lambda_m \{K_{CP}\} - k_{CP}^{\min} > 0, \quad (3.60)$$

$$\varphi_{Pi}^m(\tilde{q}_i) = \left(1 - e^{-\beta_m^{Pi} |\tilde{q}_i|}\right) \text{sign}(\tilde{q}_i), \quad (3.61)$$

$$k_{CPi}^{\min} = \frac{2k_v}{\left(1 - e^{-\beta_m^{Pi} \frac{2k_v}{k_g}}\right)}. \quad (3.62)$$



Slika 3.5: Ilustracija ocjene gravitacijske sile.

Dokaz. S obzirom da vrijedi slijedeća ocjena

$$\begin{aligned}
 & \tilde{q}^T \Psi_P(x) \varphi_P(\tilde{q}) + \tilde{q}^T (g(q) - g(q_d)) \geq \\
 & \geq \lambda_m \{ \Psi_P \} \tilde{q}^T K_{CP} \varphi_P^m(\tilde{q}) + \tilde{q}^T (g(q) - g(q_d)) \geq \\
 & \geq \lambda_m \{ \Psi_P \} \lambda_m \{ K_{CP} \} \tilde{q}^T \varphi_P^m(\tilde{q}) + \tilde{q}^T (g(q) - g(q_d)) \geq 0,
 \end{aligned} \tag{3.63}$$

slijedi

$$\lambda_m \{ \Psi_P \} \lambda_m \{ K_{CP} \} \tilde{q}^T \varphi_P^m(\tilde{q}) + \tilde{q}^T (g(q) - g(q_d)) \geq 0. \tag{3.64}$$

Gornja nejednakost u vektorskoj notaciji će vrijediti ako vrijede slijedeće nejednakosti po komponentama vektora

$$\begin{aligned}
 & \tilde{q}_i [\lambda_m \{ \Psi_P \} \lambda_m \{ K_{CP} \} \varphi_{Pi}^m(\tilde{q}_i) + (g_i(q) - g_i(q_d))] \geq \\
 & \geq \tilde{q}_i [\lambda_m \{ \Psi_P \} \lambda_m \{ K_{CP} \} \varphi_{Pi}^m(\tilde{q}_i) - k_{CPI}^{\min} \varphi_{Pi}^m(\tilde{q}_i)] \geq 0, \quad i = 1, 2, \dots, n.
 \end{aligned} \tag{3.65}$$

Ako usporedimo funkciju (3.61) s (2.28) vidimo da će funkcija $k_{CPI}^{\min} \varphi_{Pi}^m(\tilde{q}_i)$ dodirivati funkciju $(g_i(q) - g_i(q_d))$ u točki $|\tilde{q}_i| = 2k_v/k_g$, u kojoj će vrijednosti za obje funkcije biti jednake $2k_v$, dok će za sve ostale vrijednosti varijable \tilde{q}_i funkcija $k_{CPI}^{\min} \varphi_{Pi}^m(\tilde{q}_i)$ biti veća od funkcije $(g_i(q) - g_i(q_d))$. \square

Na slici 3.5. vidimo ilustraciju ocjene gravitacijske sile pomoću funkcije $k_{CPI}^{\min} \varphi_{Pi}^m(\tilde{q}_i)$.

4 Globalno stabilna regulacija mehaničkih sustava

Jedna od prvih primjena Lyapunovljeve analize stabilnosti u robotici je analiza stabilnosti robota vođenog PD regulatorom s kompenzacijom gravitacije, [34]. Za navedeni upravljački sustav dokazana je globalna asimptotska stabilnost, kao što smo to pokazali u drugom poglavlju. Međutim, nedostatak PD regulatora s kompenzacijom gravitacije je u potrebi točnog poznavanja gravitacijske sile, ako se želi postići asimptotska stabilnost. Ako se izostavi gravitacijska sila iz upravljačkog zakona, i dalje ćemo imati globalnu stabilnost ali ne i asimptotsku, odnosno imat ćemo trajno regulacijsko odstupanje, [23].

Gravitacijska sila ovisi o parametrima robota koji obično nisu točno poznati, pogotovo ako robot manipulira s objektima različitih težina i oblika koji unose dodatne neodređenosti u parametre masa i momenata inercija. Da bi se izbjegla parametarska neodređenost gravitacijske sile predložena je adaptivna verzija PD regulatora [65] koja garantira globalnu asimptotsku stabilnost. Navedeni pristup je specijalan slučaj općenitijeg pristupa adaptivnom upravljanju mehaničkih sustava [32, 33, 66]. Međutim, osnovni problem kod navedenog pristupa je da se i dalje treba poznavati matematička struktura gravitacijske sile u obliku regresijske matrice.

S druge strane, većina industrijskih robota koristi linearni PID regulator koji ne zahtijeva poznavanje bilo koje komponente dinamike robota u zakonu vođenja. Poznato je da linearni, decentralizirani PID regulator, s odgovarajućim pojačanjima, može asimptotski stabilizirati robota u bilo kojoj željenoj poziciji bez regulacijskog odstupanja. Jednostavnost i neovisnost o poznavanju matematičkog modela objekta upravljanja, glavni su razlozi zašto su linearni PID regulatori još uvijek dominantni u regulaciji industrijskih robota.

Međutim, mehanički sustavi vođeni linearnim PID regulatorom garantiraju jedino lokalnu asimptotsku stabilnost, [67], [68], [25]. Detaljnom analizom dokaza može se vidjeti da kvadratična ovisnost Coriolisove matrice o brzinama onemogućuje postizanje globalne asimptotske stabilnosti. Zbog navedenog razloga nužna je primjena nelinearnog PID regulatora s ciljem postizanja globalne asimptotske stabilnosti.

Nelinearni PID regulator koji osigurava globalnu asimptotsku stabilnost prikazan je u [69] a temeljen je na modifikaciji adaptivnog PD regulatora [65]. U radu [69] je pokazano da je globalna stabilnost očuvana ako se regresijska matrica zamjeni konstantnom matricom. S obzirom da je regresijska matrica konstantna, zakon vođenja se može interpretirati kao nelinearni PID regulator kojim se postiže globalna asimptotska stabilnost preko normalizacije nelinearnosti u integralnom članu regulatora. Drugi pristup globalnoj asimptotskoj stabilizaciji je korištenje saturacijske funkcije u integratoru [70] kojom se postiže sličan efekt kao normalizacijom u [69]. Oba navedena regulatora imaju linearni derivacijski član, linearni ili saturirani proporcionalni član i nelinearni član u integratoru. Jedinstven pristup za oba navedena regulatora koji pripadaju klasi PD regulatora s nelinearnim integralnim članom (PD+NI), dan je u [71].

Alternativni pristup globalnoj regulaciji robota je tzv. PI_dD regulator [72]. PI_dD se može shvatiti kao obični PD regulator kojemu je integralno djelovanje dodano nakon nekog tranzijentnog perioda. Ideja ovog pristupa je spajanje jednog globalnog i lokalnog regulatora. S PD regulatorom omogućuje se globalna regulacija s regulacijskim odstupanjem unutar domene atrakcije PID regulatora s kojim se, nakon uključivanja, postiže lokalna asimptotska stabilnost.

Svi navedeni regulatori mogu globalno stablizirati samo robote sa rotacijskim stupnjevima slobode.

U prvom dijelu ovog poglavlja prikazat ćemo jedan alternativni pristup analizi stabilnosti mehaničkih sustava vođenih linearnim i saturiranim PID regulatorom [73]. Analiza stabilnosti primjenom navedenog pristupa ima neke bitne prednosti u odnosu na postojeće analize. Kao prvo, dobivaju se jednostavniji kriteriji stabilnosti iz kojih su eliminirane nespecificirane pomoćne konstante bez fizikalnog značenja. Nadalje, navedeni pristup omogućuje dublji uvid u problem globalne regulacije mehaničkih sustava i sintezu novih tipova regulatora koji osiguravaju globalnu stabilnost sustava. U drugom dijelu ovog poglavlja analizira se novi pristup globalnoj stabilizaciji primjenom nelinearnog derivacijskog člana. Navedeni regulator, za razliku od postojećih, u stanju je

globalno stabilizirati i robote s miješanim rotacijsko-translacijskim stupnjevima slobode gibanja [74].

4.1. Analiza stabilnosti uz primjenu linearnog PID regulatora

Razmatramo stabilnost robota s rotacijskim stupnjevima slobode gibanja vođenog linearnim PID regulatorom

$$M(q)\ddot{q} + C(q, \dot{q})\dot{q} + g(q) = u, \quad (4.1)$$

$$u = -K_P\tilde{q} - K_D\dot{\tilde{q}} - K_I\nu, \quad (4.2)$$

$$\dot{\nu} = \tilde{q}, \quad (4.3)$$

gdje je $\tilde{q} = q - q_d$ regulacijsko odstupanje od željene pozicije q_d , dok su K_P , K_D , K_I pozitivne, dijagonalne matrice pojačanja. Blok shema regulacijskog kruga prikazana je na slici 4.1.

Prvi korak je da sustav jednadžbi (4.1)-(4.3) transformiramo u oblik s nultim stacionarnim stanjem. U stacionarnom stanju imamo $\dot{q} = 0$, $\tilde{q} = 0$ i $g(q_d) = -K_I\nu^*$, gdje je ν^* stacionarno stanje varijable ν . Ako uvedemo novu varijablu $z = \nu - \nu^* = \nu + K^{-1}g(q_d)$, dobivamo slijedeći sustav jednadžbi

$$M(q)\ddot{q} + C(q, \dot{q})\dot{q} + g(q) - g(q_d) = -K_P\tilde{q} - K_D\dot{\tilde{q}} - K_I z, \quad (4.4)$$

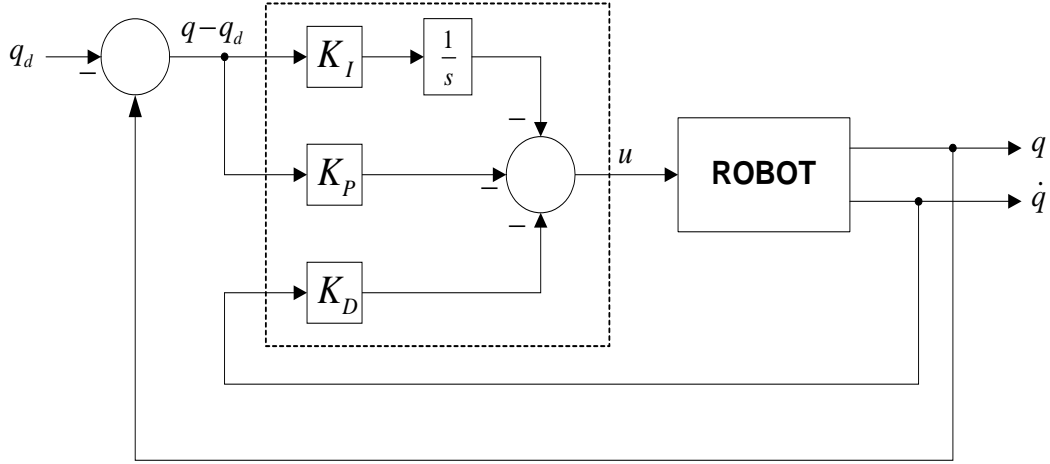
$$\dot{z} = \tilde{q}, \quad (4.5)$$

koji ima stacionarno stanje u $\dot{q} = 0$, $\tilde{q} = 0$, $z = 0$.

4.1.1. Konstrukcija Lyapunovljeve funkcije

U slučaju upravljanja robotom PD regulatorom konstrukcija Lyapunovljeve funkcije bila je relativno jednostavna. Energiji robota, koja predstavlja Lyapunovljevu funkciju mehaničkog sustava bez upravljačkog djelovanja, dodan je tzv. virtualni potencijal proporcionalnog člana regulatora, dok je derivacijski član bio analogan viskoznom trenju sustava.

U slučaju PID regulatora situacija se bitno komplicira zbog toga što integratori povećavaju red dinamičkog sustava. Na taj način sustav od $2n$ diferencijalnih jednadžbi



Slika 4.1: Blok shema regulacije linearnim PID regulatorom.

(robot s PD regulatorom), dodavanjem integratora postaje sustav od $3n$ diferencijalnih jednadžbi.

Poznato je da ne postoji općenita metodologija konstrukcije Lyapunovljeve funkcije za opću klasu nelinearnih dinamičkih sustava. Međutim, u slučaju mehaničkih sustava poznata je struktura matematičkog modela, u obliku nelinearne matrične diferencijalne jednadžbe drugog reda, koja olakšava pronalaženje odgovarajuće Lyapunovljeve funkcije.

Osnovna ideja u konstrukciji Lyapunovljeve funkcije za sustav (4.4)-(4.5) je da jednadžbu (4.4) pomnožimo s odgovarajućom linearnom kombinacijom varijabli stanja $y = \dot{q} + \alpha \tilde{q}$ čime dobivamo

$$\begin{aligned} & \dot{q}^T M(q)\ddot{q} + \dot{q}^T C(q, \dot{q})\dot{q} + \dot{q}^T (g(q) - g(q_d)) + \dot{q}^T K_P \tilde{q} + \dot{q}^T K_D \dot{q} + \dot{q}^T K_I z + \\ & + \alpha [\tilde{q}^T M(q)\ddot{q} + \tilde{q}^T C(q, \dot{q})\dot{q} + \tilde{q}^T (g(q) - g(q_d)) + \\ & + \tilde{q}^T K_P \tilde{q} + \tilde{q}^T K_D \dot{q} + \tilde{q}^T K_I z] = 0. \end{aligned} \quad (4.6)$$

Gornji izraz predstavlja nelinearnu diferencijalnu formu koja se može, odgovarajućim manipulacijama pojedinih članova, separirati na slijedeći oblik

$$\frac{dV(\tilde{q}, \dot{q}, z)}{dt} = -W(\tilde{q}, \dot{q}, z), \quad (4.7)$$

gdje je funkcija $V(\tilde{q}, \dot{q}, z)$ kandidat za Lyapunovljevu funkciju a funkcija $-W(\tilde{q}, \dot{q}, z)$ kandidat za njenu derivaciju. Da bi funkcija $V(\tilde{q}, \dot{q}, z)$ bila Lyapunovljeva funkcija, funkcije V i W moraju biti pozitivno definitne, $V(\tilde{q}, \dot{q}, z) > 0$, $W(\tilde{q}, \dot{q}, z) > 0$, ili pozitivno semidefinitne, $W(\tilde{q}, \dot{q}) > 0$.

Međutim, postupak transformacije izraza (4.6) u oblik (4.7) nije jedinstven, odnosno, postoji veliki broj različitih funkcija V i W za istu diferencijalnu formu (4.6). Drugim riječima, samo mali broj od ukupno mogućeg broja funkcija V i W zadovoljava uvjet pozitivne (semi)definitnosti, i to uz određene uvjete na parametre sustava. To praktično znači da će kriteriji stabilnosti ovisiti o izboru funkcija V i W kao i o postupku ocjene njihove pozitivne definitnosti.

Sada ćemo detaljno prikazati postupak transformacije izraza (4.6) u oblik (4.7). Poći ćemo od najjednostavnijih članova nelinearne diferencijalne forme (4.6). Direktno možemo vidjeti da vrijede slijedeći izrazi

$$\dot{q}^T K_P \tilde{q} = \frac{d}{dt} \left(\frac{1}{2} \tilde{q}^T K_P \tilde{q} \right), \quad (4.8)$$

$$\alpha \tilde{q}^T K_D \dot{q} = \frac{d}{dt} \left(\frac{1}{2} \alpha \tilde{q}^T K_D \tilde{q} \right). \quad (4.9)$$

Na osnovu definicije gravitacijske sile (2.8) imamo

$$\dot{q}^T (g(q) - g(q_d)) = \frac{d}{dt} (U(q) - U(q_d) - \tilde{q}^T g(q_d)), \quad (4.10)$$

gdje je član $-U(q_d)$ na desnoj strani integracijska konstanta koja osigurava da Lyapunovljeva funkcija zadovoljava uvjet $V(0, 0, 0) = 0$.

Nadalje, iz slijedećih izraza

$$\frac{d}{dt} \left(\frac{1}{2} \dot{q}^T M(q) \dot{q} \right) = \dot{q}^T M(q) \ddot{q} + \frac{1}{2} \dot{q}^T \dot{M}(q) \dot{q}, \quad (4.11)$$

$$\frac{d}{dt} (\tilde{q}^T M(q) \dot{q}) = \dot{q}^T M(q) \dot{q} + \tilde{q}^T \dot{M}(q) \dot{q} + \tilde{q}^T M(q) \ddot{q}, \quad (4.12)$$

$$\frac{d}{dt} (\tilde{q}^T K_I z) = \dot{q}^T K_I z + \tilde{q}^T K_I \dot{z} = \dot{q}^T K_I z + \tilde{q}^T K_I \tilde{q}, \quad (4.13)$$

$$\frac{d}{dt} \left(\frac{1}{2} z^T K_I z \right) = \dot{z}^T K_I z = \tilde{q}^T K_I z, \quad (4.14)$$

možemo dobiti članove $\dot{q}^T M(q) \ddot{q}$, $\alpha \tilde{q}^T M(q) \ddot{q}$, $\dot{q}^T K_I z$ i $\alpha \tilde{q}^T K_I z$ iz nelinearne diferencijalne forme (4.6),

$$\dot{q}^T M(q) \ddot{q} = \frac{d}{dt} \left(\frac{1}{2} \dot{q}^T M(q) \dot{q} \right) - \frac{1}{2} \dot{q}^T \dot{M}(q) \dot{q}, \quad (4.15)$$

$$\alpha \tilde{q}^T M(q) \ddot{q} = \frac{d}{dt} (\alpha \tilde{q}^T M(q) \dot{q}) - \alpha \dot{q}^T M(q) \dot{q} - \alpha \tilde{q}^T \dot{M}(q) \dot{q}, \quad (4.16)$$

$$\dot{q}^T K_I z = \frac{d}{dt} (\tilde{q}^T K_I z) - \tilde{q}^T K_I \tilde{q}, \quad (4.17)$$

$$\alpha \tilde{q}^T K_I z = \frac{d}{dt} \left(\frac{1}{2} \alpha z^T K_I z \right). \quad (4.18)$$

Ako sada uvrstimo izraze (4.8)-(4.10) te izraze (4.15)-(4.18) u jednadžbu (4.6), dobivamo

$$\frac{dV(\tilde{q}, \dot{q}, z)}{dt} = -W(\tilde{q}, \dot{q}) + \frac{1}{2}\dot{q}^T(\dot{M}(q) - 2C(q, \dot{q}))\dot{q}, \quad (4.19)$$

gdje je $V(\tilde{q}, \dot{q}, z) = V_1(\tilde{q}, \dot{q}) + V_2(\tilde{q}, z)$,

$$V_1 = \frac{1}{2}\dot{q}^T M(q)\dot{q} + \alpha\tilde{q}^T M(q)\dot{q} + \frac{1}{2}\alpha\tilde{q}^T K_D\tilde{q}, \quad (4.20)$$

$$V_2 = \frac{1}{2}\tilde{q}^T K_P\tilde{q} + U(q) - U(q_d) - \tilde{q}^T g(q_d) + \tilde{q}^T K_I z + \frac{1}{2}\alpha z^T K_I z, \quad (4.21)$$

i $W(\tilde{q}, \dot{q}) = W_1(\tilde{q}, \dot{q}) + W_2(\tilde{q})$,

$$W_1 = \dot{q}^T (K_D - \alpha M(q))\dot{q} + \alpha\tilde{q}^T (C(q, \dot{q}) - \dot{M}(q))\dot{q}, \quad (4.22)$$

$$W_2 = \tilde{q}^T (\alpha K_P - K_I)\tilde{q} + \alpha\tilde{q}^T (g(q) - g(q_d)). \quad (4.23)$$

Drugi član na desnoj strani izraza (4.19) jednak je nuli zbog antisimetričnosti matrice $\dot{M}(q) - 2C(q, \dot{q})$.

Već površnom analizom funkcija V i W vidimo da funkcija V zadovoljava nužne uvjete za Lyapunovljevu funkciju zbog toga što ima pozitivno definitne kvadratične članove po varijablama stanja \tilde{q} , \dot{q} i z , dok je funkcija $W(\tilde{q}, \dot{q})$ pozitivno semidefinitna uz određene uvjete na parametre regulatora. S obzirom da funkcija V ima i nedefinitne članove $\tilde{q}^T M(q)\dot{q}$ i $\tilde{q}^T K_I z$, kao uvjet pozitivne definitnosti nije dovoljna samo pozitivnost matrica pojačanja K_P , K_D , K_I . Nadalje, funkcije V i W sadrže neodređeni parametar α , koji nema nikakvog fizikalnog značenja (nije parametar mehaničkog sustava niti regulatora), te se zbog toga može naći u konačnim kriterijima stabilnosti, [8], [68].

Dekompozicija funkcija $V(\tilde{q}, \dot{q}, z) = V_1(\tilde{q}, \dot{q}) + V_2(\tilde{q}, z)$ i $W(\tilde{q}, \dot{q}) = W_1(\tilde{q}, \dot{q}) + W_2(\tilde{q})$ je ključna za jednostavno izvođenje kriterija stabilnosti iz kojeg je eliminirana konstanta α . Navedenom dekompozicijom, problem određivanja pozitivne definitnosti funkcije $V(\tilde{q}, \dot{q}, z)$ od tri varijable sveden je na jednostavniji problem određivanja pozitivne definitnosti dviju funkcija $V_1(\tilde{q}, \dot{q})$ i $V_2(\tilde{q}, z)$ od dvije varijable.

4.1.2. Određivanje kriterija stabilnosti

Uvjeti pozitivne definitnosti funkcije V

Pozitivna definitnost neke funkcije može se dokazati na razne načine. Jedan od načina je prikaz funkcije preko sume pozitivno definitnih i negativno definitnih članova na takav način da se eliminiraju nedefinitni članovi.

Primjenom navedenog pristupa, vidimo da se funkcija V_1 može prikazati u slijedećem obliku

$$V_1 = \frac{1}{2} (\dot{q} + \alpha \tilde{q})^T M(q) (\dot{q} + \alpha \tilde{q}) - \frac{1}{2} \alpha^2 \tilde{q}^T M(q) \tilde{q} + \frac{1}{2} \alpha \tilde{q}^T K_D \tilde{q}, \quad (4.24)$$

iz kojeg je eliminiran nedefinitni član $\tilde{q}^T M(q) \dot{q}$. S obzirom da je prvi član gornjeg izraza pozitivno definitan slijedi

$$V_1 \geq -\frac{1}{2} \alpha^2 \tilde{q}^T M(q) \tilde{q} + \frac{1}{2} \alpha \tilde{q}^T K_D \tilde{q} = \frac{1}{2} \alpha \tilde{q}^T (K_D - \alpha M(q)) \tilde{q}, \quad (4.25)$$

Na kraju, primjenom svojstva (2.14) dobivamo

$$V_1 \geq \frac{1}{2} \alpha (\lambda_m\{K_D\} - \alpha \lambda_M\{M\}) \|\tilde{q}\|^2 \geq 0, \quad (4.26)$$

što je pozitivno definitno ako je zadovoljen uvjet $\lambda_m\{K_D\} - \alpha \lambda_M\{M\} > 0$, odnosno

$$\frac{\lambda_m\{K_D\}}{\lambda_M\{M\}} > \alpha. \quad (4.27)$$

Nadalje, razmatramo funkciju V_2 koju možemo prikazati u slijedećem obliku

$$\begin{aligned} V_2 = & \frac{1}{2} \left(\sqrt{\alpha} z + \frac{1}{\sqrt{\alpha}} \tilde{q} \right)^T K_I \left(\sqrt{\alpha} z + \frac{1}{\sqrt{\alpha}} \tilde{q} \right) - \frac{1}{2\alpha} \tilde{q}^T K_I \tilde{q} + \\ & + \frac{1}{2} \tilde{q}^T K_P \tilde{q} + U(q) - U(q_d) - \tilde{q}^T g(q_d), \end{aligned} \quad (4.28)$$

iz kojeg smo eliminirali nedefinitni član $\tilde{q}^T K_I z$.

S obzirom da je prvi član u gornjem izrazu pozitivno definitan, te primjenom svojstva (2.30) uz uvjet da je $\lambda_m\{K_P\} > k_g$, dobivamo

$$V_2 \geq \frac{1}{2} \tilde{q}^T \left(k_1 - \frac{1}{\alpha} K_I \right) \tilde{q} \geq \frac{1}{2} \left(k_1 - \frac{1}{\alpha} \lambda_M\{K_I\} \right) \|\tilde{q}\|^2. \quad (4.29)$$

gornji izraz je pozitivno definitan ako vrijedi

$$k_1 - \frac{1}{\alpha} \lambda_M\{K_I\} > 0, \quad (4.30)$$

odnosno

$$\alpha > \frac{\lambda_M\{K_I\}}{k_1}. \quad (4.31)$$

Ako na kraju usporedimo (4.31) sa (4.27) dobivamo

$$\frac{\lambda_m\{K_D\}}{\lambda_M\{M\}} > \frac{\lambda_M\{K_I\}}{k_1}. \quad (4.32)$$

odnosno

$$k_1\lambda_m\{K_D\} \geq \lambda_M\{K_I\}\lambda_M\{M\}. \quad (4.33)$$

Napomenimo da je u gornjem kriteriju pozitivne definitnosti funkcije V konstanta α eliminirana.

Uvjeti pozitivne definitnosti funkcije W

Slijedeći korak je utvrđivanje uvjeta negativne (semi)definitnosti vremenske derivacije Lyapunovljeve funkcije, $\dot{V} = -W$, odnosno $W \geq 0$. Prvo ćemo razmotriti funkciju W_1 . Primjenom svojstva (2.13) dobivamo

$$W_1 = \dot{q}^T(K_D - \alpha M(q))\dot{q} - \alpha \tilde{q}^T C(q, \dot{q})^T \dot{q}. \quad (4.34)$$

S obzirom da vrijedi

$$\tilde{q}^T C(q, \dot{q})^T \dot{q} = (C(q, \dot{q})\tilde{q})^T \dot{q} \leq \|C(q, \dot{q})\tilde{q}\| \|\dot{q}\| \leq k_c \|\dot{q}\|^2 \|\tilde{q}\|, \quad (4.35)$$

gdje smo primjenili svojstvo (2.19), dobivamo

$$W_1 \geq (\lambda_m\{K_D\} - \alpha\lambda_M\{M\})\|\dot{q}\|^2 - \alpha k_c \|\tilde{q}\| \|\dot{q}\|^2 \geq 0, \quad (4.36)$$

što je pozitivno definitno ako je zadovoljen slijedeći uvjet

$$\lambda_m\{K_D\} - \alpha(\lambda_M\{M\} + k_c\|\tilde{q}\|) > 0, \quad (4.37)$$

odnosno

$$\frac{\lambda_m\{K_D\}}{\lambda_M\{M\} + k_c\|\tilde{q}\|} > \alpha. \quad (4.38)$$

Nadalje, razmatramo funkciju W_2 koju možemo prikazati u slijedećem obliku

$$W_2 = \alpha[\tilde{q}^T K_P \tilde{q} + \tilde{q}^T (g(q) - g(q_d))] - \tilde{q}^T K_I \tilde{q}. \quad (4.39)$$

Primjenom svojstva (2.29) dobivamo

$$W_2 \geq (\alpha k_1 - \lambda_M\{K_I\})\|\tilde{q}\|^2, \quad (4.40)$$

što je pozitivno definitna funkcija ako vrijedi

$$\alpha > \frac{\lambda_M\{K_I\}}{k_1}. \quad (4.41)$$

Usporedbom (4.38) sa (4.41) dobivamo slijedeći uvjet

$$\frac{\lambda_m\{K_D\}}{\lambda_M\{M\} + k_c\|\tilde{q}\|} > \frac{\lambda_M\{K_I\}}{k_1}, \quad (4.42)$$

odnosno

$$k_1\lambda_m\{K_D\} > \lambda_M\{K_I\}(\lambda_M\{M\} + k_c\|\tilde{q}\|). \quad (4.43)$$

Također, u gornjem uvjetu konstanta α je eliminirana. S obzirom da izraz (4.43) ovisi o stanju sustava preko $\|\tilde{q}\|$, zaključujemo da linearni PID regulator garantira samo lokalnu stabilnost.

Određivanje domene atrakcije

U slučaju lokalne stabilnosti, pored kriterija na parametre sustava, potrebno je odrediti domenu atrakcije unutar koje je garantirana asimptotska stabilnost.

Izraz (4.43) možemo prikazati u slijedećem obliku

$$\|\tilde{q}\| < \frac{k_1\lambda_m\{K_D\} - \lambda_M\{K_I\}\lambda_M\{M\}}{\lambda_M\{K_I\}k_c}. \quad (4.44)$$

Da bi gornja nejednakost bila moguća, desna strana gornjeg izraza mora biti veća od nule, odnosno

$$k_1\lambda_m\{K_D\} > \lambda_M\{K_I\}\lambda_M\{M\}. \quad (4.45)$$

što je uvjet identičan uvjetu pozitivne definitnosti Lyapunovljeve funkcije V , (4.33). Stoga je uvjet (4.33), odnosno (4.45) konačni kriterij stabilnosti sustava (4.4)-(4.5).

Domenu atrakcije izračunavamo koristeći slijedeći izraz [75]

$$\|\tilde{q}\| < \frac{k_1\lambda_m\{K_D\} - \lambda_M\{K_I\}\lambda_M\{M\}}{\lambda_M\{K_I\}k_c} \sqrt{\frac{\alpha_1}{\alpha_2}}, \quad (4.46)$$

gdje su α_1 i α_2 konstante koje zadovoljavaju slijedeći uvjet

$$\alpha_1\|x\|^2 \leq V(x) \leq \alpha_2\|x\|^2, \quad (4.47)$$

gdje je $x = [\tilde{q}^T \ \dot{q}^T \ z^T]^T \in \mathbb{R}^{3n}$.

LaSalleov princip invarijantnosti

S obzirom da $\dot{V}(\tilde{q}, \dot{q}, z)$ nije pozitivno definitna funkcija nego samo pozitivno semidefinitna, moramo primjeniti LaSalleov princip invarijantnosti da bi zaključili asimptotsku stabilnost. Ostaje za dokazati da se maksimalni invarijantni skup sustava (4.4)-(4.5), sadržan u skupu

$$\Omega = \{[\tilde{q}^T \ \dot{q}^T \ z^T]^T \in \mathbb{R}^{3n} \mid \dot{V}(\tilde{q}, \dot{q}, z) = 0\}, \quad (4.48)$$

sastoji samo od stacionarnog stanja $[\tilde{q}^T \ \dot{q}^T \ z^T]^T = 0 \in \mathbb{R}^{3n}$. S obzirom da $W(\tilde{q}, \dot{q}) = 0$ znači $\dot{q} = 0$ i $\tilde{q} = 0$, substitucijom $\ddot{q} = 0$, $\dot{q} = 0$, $\tilde{q} = 0$ u (4.4)-(4.5) dolazimo do zaključka da je $z = 0$ za $[0 \ 0 \ z^T]^T \in \mathbb{R}^{3n}$. S obzirom da se maksimalni invarijantni skup u \mathbb{R}^{3n} sastoji samo od stacionarnog stanja, zaključujemo da je stacionarno stanje asimptotski stabilno.

4.1.3. Usporedba s postojećim rezultatima

Rigorozna analiza stabilnosti koja uključuje nelinearnu dinamiku robota provedena je u radu [67] za slučaj PID regulatora s kompenzacijom gravitacije. U radu je dokazana egzistencija parametara PID regulatora koji garantiraju lokalnu stabilnost upravljačkog sustava.

U radu [76] razmatrana je stabilnost PID regulacije (bez kompenzacije gravitacije) mehaničkog sustava s jednim rotacijskim stupnjem slobode. U navedenom radu dokazana je egzistencija parametara PID regulatora koji garantiraju globalnu stabilnost upravljačkog sustava.

Značajno poboljšanje dotadašnjih rezultata provedeno je u radu [77] gdje je razmatrana stabilnost robota (s n stupnjeva slobode gibanja) vođenog linearnim PID regulatorom (bez kompenzacije gravitacije). U radu je dokazana egzistencija parametara regulatora koji garantiraju lokalnu eksponencijalnu asimptotsku stabilnost regulacijskog sustava.

Analiza stabilnosti koja, osim egzistencije parametara, daje i eksplicitne kriterije stabilnosti za parametre PID regulatora provedena je u radu [68]. U navedenom radu

izvedeni su slijedeći kriteriji stabilnosti

$$\begin{aligned}\lambda_m\{K_D\} &> \alpha\lambda_M\{M\}, \\ \alpha k_1 &> \alpha^3\lambda_M\{M\} + \lambda_M\{K_I\}, \\ 0 &< \alpha < 1.\end{aligned}\tag{4.49}$$

Nadalje, u radu [72] izvedeni su slijedeći kriteriji stabilnosti

$$\begin{aligned}\lambda_m\{K_D\} &> \alpha(\lambda_M\{K_D\} + 2\lambda_M\{M\}), \\ \lambda_m\{K_P\} &> k_g + \frac{1}{2}\lambda_M\{K_D\} + \frac{1}{\alpha}\lambda_m\{K_I\}, \\ \|\tilde{q}\| &\leq \frac{\lambda_m\{K_D\}}{2\alpha k_c}.\end{aligned}\tag{4.50}$$

Ako usporedimo navedene kriterije stabilnosti s kriterijem (4.45) vidimo da je kriterij (4.45) jednostavniji, prvenstveno zbog eliminacije konstante α .

Interesantno je usporediti kriterij (4.45) s kriterijem dobivenim za linearizirani model dinamike robota vođenog linearnim PID regulatorom s kompenzacijom gravitacije, [78]. Navedeni kriterij dobiven je primjenom Kharitonovog teorema i Hurwitzovog kriterija stabilnosti na matični sustav linearnih diferencijalnih jednadžbi trećeg reda

$$\lambda_m\{K_P\}\lambda_m\{K_D\} > \lambda_M\{K_I\}\lambda_M\{M\}.\tag{4.51}$$

Vidimo da se, za razliku od kriterija (4.49), kriterij (4.45) poklapa s kriterijem (4.51) u slučaju kompenzacije gravitacije, kada zbog $k_g = 0$ dobivamo $k_1 \rightarrow \lambda_m\{K_P\}$.

Navedeno poklapanje kriterija stabilnosti dobivenih Lyapunovljevom analizom stabilnosti, s jedne strane, i primjenom Hurwitzovog kriterija, s druge strane, indikativno je iz više razloga. Prvo, Lyapunovljeva analiza stabilnosti nije jednoznačna. U ovisnosti o izboru Lyapunovljeve funkcije V , kao i metodologiji ocjene pozitivne definitnosti funkcija V i W , dobit ćemo različite kriterije stabilnosti. Svi ti mogući kriteriji stabilnosti su ispravni, međutim ono što ih međusobno razlikuje je to što su neki manje restriktivni (konzervativni) od drugih. Stoga, kriterij stabilnosti dobiven Lyapunovljevim pristupom nam kaže pod kojim uvjetima će sustav biti stabilan, ali ako ti uvjeti nisu zadovoljeni ne znači nužno da će sustav biti nestabilan.

S druge strane, Hurwitzov kriterij stabilnosti je primjenjiv samo na linearne sustave ali daje jednoznačne i egzaktne kriterije stabilnosti. Ako kriteriji stabilnosti, dobiveni

Hurwitzovom metodom nisu ispunjeni, sustav je ili nestabilan ili, u najboljem slučaju, na granici stabilnosti.

Na osnovu navedenoga, poklapanje kriterija (4.45) s kriterijem (4.51) indikacija je da je kriterij (4.45), osim što je jednostavniji, manje restriktivan od kriterija (4.49) i [72]. Štoviše, kriterij stabilnosti (4.45) je vjerojatno najmanje restriktivan od svih mogućih kriterija stabilnosti dobivenih alternativnim izborom Lyapunovljeve funkcije i metoda ocjene pozitivne definitnosti. Kao dodatni argument u prilog navedenome, možemo navesti usporedbu kriterija (4.45) i (4.51) na primjeru linearnog mehaničkog sustava. Kod linearnog mehaničkog sustava elementi inercijske matrice $M(q)$ su konstante (što ima za posljedicu iščezavanje Coriolisove matrice) a potencijalna energija $U(q)$ je kvadratična funkcija poopćenih koordinata. U tom slučaju nema linearizacije koja prethodi primjeni Hurwitzovog kriterija, nego dobivamo egzaktno poklapanje Hurwitzog kriterija s kriterijem (4.45).

Navedeno poklapanje kriterija stabilnosti nikako ne znači da metoda linearizacije s primjenom Hurwitzovog kriterija može zamjeniti Lyapunovljevu metodu u analizi stabilnosti nelinearnih dinamičkih sustava. Kriteriji stabilnosti dobiveni linearizacijom nelinearnog dinamičkog sustava vrijede samo lokalno oko stacionarnog stanja bez obzira dali je sustav u suštini globalno ili lokalno stabilan. S druge strane Lyapunovljevom metodom možemo egzaktno dokazati globalnu stabilnost nelinearnog sustava a ako je sustav lokalno stabilan možemo odrediti domenu atrakcije.

4.2. Analiza stabilnosti uz primjenu PID regulatora sa saturiranim integratorom

S obzirom da je linearni PID regulator u zatvorenoj petlji s mehaničkim sustavom samo lokalno stabilan, od interesa je razmotriti nelinearne modifikacije PID regulatora koje omogućuju globalnu stabilizaciju mehaničkih sustava.

Razmatrat ćemo slijedeći nelinearni PID regulator sa saturiranim integratorom (PDSI)

$$u = -\Psi_P(\tilde{q})\tilde{q} - K_D\dot{\tilde{q}} - K_I\nu, \quad (4.52)$$

$$\dot{\nu} = s(\tilde{q}), \quad (4.53)$$

gdje su K_D i K_I konstantne pozitivno definitne dijagonalne matrice, $s(\tilde{q})$ je kontinuirana

monotono rastuća vektorska funkcija $s(\tilde{q}) = [s_1(\tilde{q}_1) \ s_2(\tilde{q}_2) \ \dots \ s_n(\tilde{q}_n)]^T$ takva da vrijedi

$$s_i(\tilde{q}_i)\tilde{q}_i \geq 0, \quad |s_i(\tilde{q}_i)| < s_M, \quad 0 \leq s_{i\tilde{q}_i}(\tilde{q}_i) = \frac{ds_i(\tilde{q}_i)}{d\tilde{q}_i} \leq 1. \quad (4.54)$$

za sve $\tilde{q}_i \in \mathbb{R}$. Funkcija $\Psi_P(\tilde{q})$ je $n \times n$ pozitivno definitna dijagonalna matrice funkcija koja može biti prikazana na slijedeći način

$$\Psi_P(\tilde{q}) = K_P + \bar{K}_P \bar{\Psi}_P(\tilde{q}), \quad \bar{\Psi}_P(\tilde{q}) \geq 0, \quad \forall \tilde{q} \in \mathbb{R}^n, \quad (4.55)$$

gdje su K_P i \bar{K}_P konstantne pozitivno definitne dijagonalne matrice dok je $\bar{\Psi}_P(\tilde{q})$ $n \times n$ pozitivno definitna dijagonalna matrice funkcija

$$\bar{\Psi}_P(\tilde{q}) = \text{diag}\{\bar{\psi}_{P1}(\tilde{q}_1), \dots, \bar{\psi}_{Pn}(\tilde{q}_n)\},$$

koja zadovoljava slijedeća svojstva

$$0 \leq \bar{\Psi}_P(\tilde{q}) \leq I, \quad \bar{\Psi}_P(0) = I, \quad \lim_{\tilde{q} \rightarrow \pm\infty} \bar{\Psi}_P(\tilde{q}) = 0, \quad (4.56)$$

gdje je I jedinična matrica a 0 je nul-matrica. U slučaju kada je $\bar{K}_P = 0$ odnosno $\Psi_P(\tilde{q}) = K_P$, dobivamo saturirani PID regulator razmatran u [67] i [71].

Funkcija $s(\tilde{q})$ osigurava globalnu asimptotsku stabilnost dok funkcija $\Psi_P(\tilde{q})$ omogućuje poboljšanje performansi regulacije, što ćemo razmotriti u slijedećim poglavljima. Slijedeća svojstva funkcija $s(\tilde{q})$ i $\Psi_P(\tilde{q})$ su važna za analizu stabilnosti. Blok shema regulacijskog kruga prikazana je na slici 4.2.

Svojstvo 1. Postoji pozitivna dijagonalna matrica K_P takva da vrijedi slijedeća nejednakost

$$s(\tilde{q})^T K_P \tilde{q} + s(\tilde{q})^T (g(q) - g(q_d)) \geq k_1 s(\tilde{q})^T \tilde{q}, \quad (4.57)$$

gdje je $k_1 = \lambda_m\{K_P\} - k_g \geq 0$.

Svojstvo 2. Funkcija $\Psi_P(\tilde{q})$ je ograničena i zadovoljava slijedeće nejednakosti

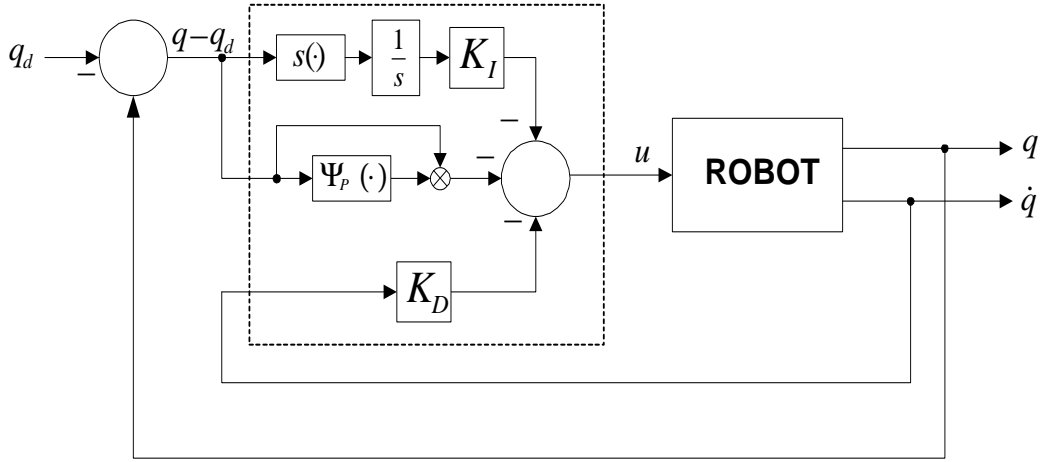
$$z^T \Psi_P(\tilde{q}) z \geq \lambda_m\{K_P\} \|z\|^2, \quad \forall z \in \mathbb{R}^n. \quad (4.58)$$

Svojstvo 3. Slijedeći integrali su pozitivno definitne funkcije

$$0 \leq \int_0^z s_i(\xi) d\xi \leq \begin{cases} \frac{1}{2}|z|^2, & \text{ako je } |z| < s_M \\ s_M|z|, & \text{ako je } |z| \geq s_M \end{cases}, \quad \forall z \in \mathbb{R}, \quad (4.59)$$

$$0 \leq \int_0^z \bar{\psi}_{Pi}(\xi) \xi d\xi \leq \frac{1}{2}z^2, \quad \forall z \in \mathbb{R}, \quad (4.60)$$

gdje je $s_M = \max_{\xi} s_i(\xi)$ za $i = 1, 2, \dots, n$.



Slika 4.2: Blok shema regulacije PDsI regulatorom.

4.2.1. Konstrukcija Lyapunovljeve funkcije

Prvi korak je transformacija sustava (2.9), (4.52), (4.53) u oblik s nultim stacionarnim stanjem. Stacionarno stanje sustava (2.9), (4.52), (4.53) je $\tilde{q} = 0$, $\dot{q} = 0$, $\nu = \nu^*$, a ν^* zadovoljava $g(q_d) = -K_I \nu^*$. Ako uvedemo novu varijablu $z = \nu - \nu^*$ tada sustav (2.9), (4.52), (4.53) postaje

$$M(q)\ddot{q} + C(q, \dot{q})\dot{q} + g(q) - g(q_d) = u, \quad (4.61)$$

$$u = -\Psi_P(\tilde{q})\tilde{q} - K_D\dot{q} - K_I z, \quad (4.62)$$

$$\dot{z} = s(\tilde{q}). \quad (4.63)$$

gdje je novo stacionarno stanje u $\dot{q} = 0$, $\tilde{q} = 0$, $z = 0$.

Ako formiramo izlaznu varijablu $y = \dot{q} + \alpha s(\tilde{q})$ sa pozitivnom konstantom $\alpha > 0$ te napravimo skalarni produkt između (4.61) i y dobivamo slijedeću nelinearnu diferencijalnu formu

$$\begin{aligned} & \dot{q}^T [M(q)\ddot{q} + C(q, \dot{q})\dot{q} + g(q) - g(q_d)] + \dot{q}^T \Psi_P(\tilde{q})\tilde{q} + \dot{q}^T K_D\dot{q} + \dot{q}^T K_I z + \\ & + \alpha [s(\tilde{q})^T M(q)\ddot{q} + s(\tilde{q})^T C(q, \dot{q})\dot{q} + s(\tilde{q})^T (g(q) - g(q_d))] + \\ & + \alpha [s(\tilde{q})^T \Psi_P(\tilde{q})\tilde{q} + s(\tilde{q})^T K_D\dot{q} + s(\tilde{q})^T K_I z] = 0, \end{aligned} \quad (4.64)$$

Ako slijedeće izraze

$$\frac{d}{dt} (s(\tilde{q})^T M(q) \dot{q}) = \dot{q}^T s_{\tilde{q}}(\tilde{q}) M(q) \dot{q} + s(\tilde{q})^T \dot{M}(q) \dot{q} + s(\tilde{q})^T M(q) \ddot{q}, \quad (4.65)$$

$$\frac{d}{dt} (\tilde{q}^T K_I z) = \dot{q}^T K_I z + \tilde{q}^T K_I \dot{z} = \dot{q}^T K_I z + s(\tilde{q})^T K_I \tilde{q}, \quad (4.66)$$

$$\frac{d}{dt} \left(\frac{1}{2} z^T K_I z \right) = \dot{z}^T K_I z = s(\tilde{q})^T K_I z, \quad (4.67)$$

$$\frac{d}{dt} \left(\sum_{i=1}^n K_{Di} \int_0^{\tilde{q}_i} s_i(\xi) d\xi \right) = s(\tilde{q})^T K_D \dot{q}, \quad (4.68)$$

$$\frac{d}{dt} \left(\frac{1}{2} \tilde{q}^T K_P \tilde{q} + \sum_{i=1}^n \bar{K}_{Pi} \int_0^{\tilde{q}_i} \bar{\psi}_{Pi}(\xi) \xi d\xi \right) = \dot{q}^T \Psi_P(\tilde{q}) \tilde{q}, \quad (4.69)$$

uvrstimo u jednadžbu (4.64), dobivamo

$$\frac{dV(\tilde{q}, \dot{q}, z)}{dt} = -W(\tilde{q}, \dot{q}), \quad (4.70)$$

gdje je $V(\tilde{q}, \dot{q}, z)$ Lyapunovljeva funkcija koju smo radi lakšeg određivanja pozitivne definitnosti dekomponirali na slijedeći način $V(\tilde{q}, \dot{q}, z) = V_1(\tilde{q}, \dot{q}) + V_2(\tilde{q}, z)$,

$$V_1 = \frac{1}{2} \dot{q}^T M(q) \dot{q} + \alpha s(\tilde{q})^T M(q) \dot{q} + \alpha \sum_{i=1}^n K_{Di} \int_0^{\tilde{q}_i} s_i(\xi) d\xi, \quad (4.71)$$

$$V_2 = \frac{1}{2} \tilde{q}^T K_P \tilde{q} + \sum_{i=1}^n \bar{K}_{Pi} \int_0^{\tilde{q}_i} \bar{\psi}_{Pi}(\xi) \xi d\xi + U(q) - U(q_d) - \tilde{q}^T g(q_d) + \quad (4.72)$$

$$+ \tilde{q}^T K_I z + \frac{1}{2} \alpha z^T K_I z, \quad (4.73)$$

kao i funkciju $W(\tilde{q}, \dot{q}) = W_1(\tilde{q}, \dot{q}) + W_2(\tilde{q})$,

$$W_1 = \dot{q}^T (K_D - \alpha s_{\tilde{q}}(\tilde{q}) M(q)) \dot{q} + \alpha s(\tilde{q})^T (\dot{M}(q) - C(q, \dot{q})) \dot{q}, \quad (4.74)$$

$$W_2 = s(\tilde{q})^T (\alpha \Psi_P(\tilde{q}) - K_I) \tilde{q} + \alpha s(\tilde{q})^T (g(q) - g(q_d)). \quad (4.75)$$

gdje je $s_{\tilde{q}}(\tilde{q}) = \text{diag}\{s_{1\tilde{q}_1}(\tilde{q}_1), \dots, s_{n\tilde{q}_n}(\tilde{q}_n)\}$ dijagonalna matrica parcijalnih derivacija funkcija $s_i(\tilde{q}_i)$ po varijablama \tilde{q}_i .

4.2.2. Određivanje kriterija stabilnosti

Uvjeti pozitivne definitnosti funkcije V

Prvo ćemo razmatrati funkciju V_1 koju možemo preurediti u slijedećem obliku

$$V_1 = \frac{1}{2} (\dot{q} + \alpha s(\tilde{q}))^T M(q) (\dot{q} + \alpha s(\tilde{q})) - \frac{1}{2} \alpha^2 s(\tilde{q})^T M(q) s(\tilde{q}) + \alpha \sum_{i=1}^n K_{Di} \int_0^{\tilde{q}_i} s_i(\xi) d\xi, \quad (4.76)$$

i primjenom svojstva (2.14) dobivamo

$$V_1 \geq \alpha \sum_{i=1}^n \left(\lambda_m \{K_D\} \int_0^{\tilde{q}_i} s_i(\xi) d\xi - \frac{1}{2} \alpha \lambda_M \{M\} s_i(\tilde{q}_i)^2 \right) \geq 0, \quad (4.77)$$

ili

$$f_i(\tilde{q}_i) = \lambda_m \{K_D\} \int_0^{\tilde{q}_i} s_i(\xi) d\xi - \frac{1}{2} \alpha \lambda_M \{M\} s_i(\tilde{q}_i)^2 \geq 0, \quad i = 1, \dots, n. \quad (4.78)$$

što je pozitivno definitna konveksna funkcija ako je zadovoljen uvjet $\tilde{q}_i f_{i\tilde{q}_i}(\tilde{q}_i) \geq 0$, odnosno

$$\begin{aligned} \tilde{q}_i f_{i\tilde{q}_i}(\tilde{q}_i) &= \lambda_m \{K_D\} \tilde{q}_i s_i(\tilde{q}_i) - \alpha \lambda_M \{M\} \tilde{q}_i s_i(\tilde{q}_i) s_{i\tilde{q}_i}(\tilde{q}_i) = \\ &= \tilde{q}_i s_i(\tilde{q}_i) (\lambda_m \{K_D\} - \alpha \lambda_M \{M\} s_{i\tilde{q}_i}(\tilde{q}_i)) \geq \\ &\geq \tilde{q}_i s_i(\tilde{q}_i) (\lambda_m \{K_D\} - \alpha \lambda_M \{M\}) \geq 0, \quad i = 1, \dots, n, \end{aligned} \quad (4.79)$$

gdje smo koristili svojstvo $s_{i\tilde{q}_i}(\tilde{q}_i) \leq 1$. Prethodni izraz je pozitivno definitan ako je zadovoljen uvjet

$$\frac{\lambda_m \{K_D\}}{\lambda_M \{M\}} > \alpha. \quad (4.80)$$

Nadalje, razmatramo funkciju V_2 koju možemo prikazati u slijedećem obliku

$$\begin{aligned} V_2 &\geq \frac{1}{2} k_1 \|\tilde{q}\|^2 + \frac{1}{2} \left(\sqrt{\alpha} z + \frac{1}{\sqrt{\alpha}} \tilde{q} \right)^T K_I \left(\sqrt{\alpha} z + \frac{1}{\sqrt{\alpha}} \tilde{q} \right) - \frac{1}{2\alpha} \tilde{q}^T K_I \tilde{q} \geq \\ &\geq \frac{1}{2} \left(k_1 - \frac{1}{\alpha} \lambda_M \{K_I\} \right) \|\tilde{q}\|^2, \end{aligned} \quad (4.81)$$

gdje smo koristili svojstva (2.30) i (4.60). Navedeni izraz je pozitivno definitan ako je zadovoljen slijedeći uvjet

$$\alpha > \frac{\lambda_M \{K_I\}}{k_1}. \quad (4.82)$$

Na kraju, ako usporedimo uvjete (4.82) i (4.80), dobivamo

$$k_1 \lambda_m \{K_D\} > \lambda_M \{K_I\} \lambda_M \{M\}. \quad (4.83)$$

Vidimo da je u gornjem uvjetu konstanta α eliminirana. Također, možemo primjetiti da je gornji kriterij identičan kriteriju pozitivne definitnosti Lyapunovljeve funkcije za linearni PID regulator (4.33).

Uvjeti pozitivne definitnosti funkcije W

Slijedeći korak je određivanje uvjeta koji osiguravaju negativnu definitnost Lyapunovljeve funkcije, odnosno $W \geq 0$.

Prvo ćemo razmotriti funkciju W_1 . Ako primjenimo svojstva (2.13), (2.15), (2.19) i (4.54) dobivamo

$$\begin{aligned} W_1 &\geq \lambda_m \{K_D\} \|\dot{q}\|^2 - \alpha \lambda_M \{M\} \|\dot{q}\|^2 - \alpha k_c \|s(\tilde{q})\| \|\dot{q}\|^2 \geq \\ &\geq (\lambda_m \{K_D\} - \alpha \lambda_M \{M\} - \alpha k_c \max_{\tilde{q}} \|s(\tilde{q})\|) \|\dot{q}\|^2 \\ &\geq (\lambda_m \{K_D\} - \alpha \lambda_M \{M\} - \alpha k_c \sqrt{n} s_M) \|\dot{q}\|^2, \end{aligned} \quad (4.84)$$

gdje smo primjenili definiciju Euclidske norme da bi ocjenili maksimalnu vrijednost norme $\|s(\tilde{q})\|$,

$$\max_{\tilde{q}} \|s(\tilde{q})\| = \max_{\tilde{q}} \left(\sum_{i=1}^n s_i(\tilde{q}_i)^2 \right)^{\frac{1}{2}} = \left(\sum_{i=1}^n s_M^2 \right)^{\frac{1}{2}} = \sqrt{n} s_M. \quad (4.85)$$

Funkcija (4.84) je pozitivno definitna ako je zadovoljen slijedeći uvjet

$$\frac{\lambda_m \{K_D\}}{\lambda_M \{M\} + k_c \sqrt{n} s_M} > \alpha. \quad (4.86)$$

Nadalje razmatramo funkciju W_2 . Primjenom svojstava (4.57) i (4.58) dobivamo

$$W_2 \geq (\alpha k_1 - \lambda_M \{K_I\}) \tilde{q}^T s(\tilde{q}), \quad (4.87)$$

što je pozitivno definitna funkcija ako je zadovoljen uvjet

$$\alpha > \frac{\lambda_M \{K_I\}}{k_1}. \quad (4.88)$$

Usporedbom nejednakosti (4.86) i (4.88) dobivamo slijedeći uvjet

$$k_1 \lambda_m \{K_D\} > \lambda_M \{K_I\} (\lambda_M \{M\} + k_c \sqrt{n} s_M). \quad (4.89)$$

Napomenimo da je u dobivenom uvjetu eliminirana konstanta α . Na kraju, primjenom LaSalleovog principa invarijantnosti zaključujemo asimptotsku stabilnost.

Usporedbom uvjeta (4.83) i (4.89) vidimo da ispunjavanje uvjeta (4.89) trivijalno implicira i zadovoljavanje uvjeta (4.83). Stoga je (4.89) konačni kriterij stabilnosti koji osigurava globalnu asimptotsku stabilnost.

Ako usporedimo kriterij (4.89) sa kriterijem stabilnosti za linearni PID regulator (4.43) vidimo da kriterij (4.89) umjesto funkcije $\|\tilde{q}\|$ sadrži konstantu $\sqrt{n}s_M$. Na taj način, eliminacijom ovisnosti kriterija (4.89) o varijablama stanja sustava, dobili smo kriterij globalne stabilnosti.

4.2.3. Usporedba s postojećim rezultatima

U radu [71] dobiveni su slijedeći kriteriji stabilnosti

$$\begin{aligned}\lambda_m\{K_I\} &> 0, \\ \lambda_m\{K_D\} &> \lambda_M\{M\} + k_{c s_M}\sqrt{n}, \\ \lambda_m\{K_P\} &> k_g \frac{\sqrt{n}}{\alpha} + \lambda_M\{M\} + \lambda_M\{K_I\},\end{aligned}\tag{4.90}$$

gdje je $0 < \alpha < 1$.

Vidimo da su navedeni kriteriji stabilnosti složeniji od kriterija (4.89), te da sadrže dodatni parametar α koji nije parametar regulatora niti mehaničkog sustava.

4.3. Globalno stabilna regulacija primjenom nelinearnog derivacijskog člana

U ovom podpoglavlju prikazat ćemo mogućnosti primjene metodologije prikazane u prethodna dva podpoglavlja na sintezu novih tipova regulatora za globalno stabilno upravljanje mehaničkim sustavima. Za razliku od dosadašnjeg pristupa, ovdje ćemo krenuti od općenito zadane nelinearne funkcije pojačanja, a onda ćemo naknadno, na osnovu kriterija stabilnosti, odrediti oblik funkcije pojačanja koja osigurava globalnu asimptotsku stabilnost.

Novi tip regulatora razmatran u ovom poglavlju, koji daje globalnu stabilnost vođenog sustava, nije temeljen na saturaciji integralnog člana nego na nelinearnom derivacijskom

članu [79]. Razmatrat ćemo PID regulator s nelinearnim derivacijskim članom (PInD)

$$u = -\Psi_P(\tilde{q})\tilde{q} - \Psi_D(\tilde{q})\dot{\tilde{q}} - K_I\nu, \quad (4.91)$$

$$\dot{\nu} = \tilde{q}, \quad (4.92)$$

gdje je K_I konstantna pozitivno definitna dijagonalna matrica pojačanja, $\Psi_P(\tilde{q})$ i $\Psi_D(\tilde{q})$ su pozitivno definitne dijagonalne matrice funkcije dimenzije $n \times n$, koje možemo dekomponirati na slijedeći način

$$\Psi_j(\tilde{q}) = K_j + \bar{K}_j\bar{\Psi}_j(\tilde{q}), \quad j = P, D, \quad (4.93)$$

gdje su K_P , K_D , \bar{K}_P i \bar{K}_D konstantne pozitivno definitne dijagonalne matrice pojačanja, dok su $\bar{\Psi}_P(\tilde{q})$ i $\bar{\Psi}_D(\tilde{q})$ pozitivno definitne dijagonalne matrice funkcije dimenzije $n \times n$,

$$\bar{\Psi}_j(\tilde{q}) = \text{diag}\{\bar{\psi}_{j1}(\tilde{q}_1), \dots, \bar{\psi}_{jn}(\tilde{q}_n)\}. \quad (4.94)$$

Funkcija $\Psi_D(\tilde{q})$ biti će naknadno određena iz uvjeta globalne asimptotske stabilnosti, dok će funkcija $\Psi_P(\tilde{q})$ biti korištena za poboljšanje upravljačkih performansi. Funkcija $\bar{\Psi}_P(\tilde{q})$ zadovoljava slijedeća svojstva

$$0 \leq \bar{\Psi}_P(\tilde{q}) \leq I, \quad \bar{\Psi}_P(0) = I, \quad \lim_{\tilde{q} \rightarrow \pm\infty} \bar{\Psi}_P(\tilde{q}) = 0, \quad (4.95)$$

gdje je I jedinična matrica. Blok shema regulacijskog kruga prikazana je na slici 4.3.

Slijedeća svojstva funkcija $\Psi_j(\tilde{q})$, $j = P, D$, su bitna za analizu stabilnosti.

Svojstvo 1. Funkcije $\Psi_j(\tilde{q})$, $j = P, D$, su ograničene i zadovoljavaju slijedeća svojstva

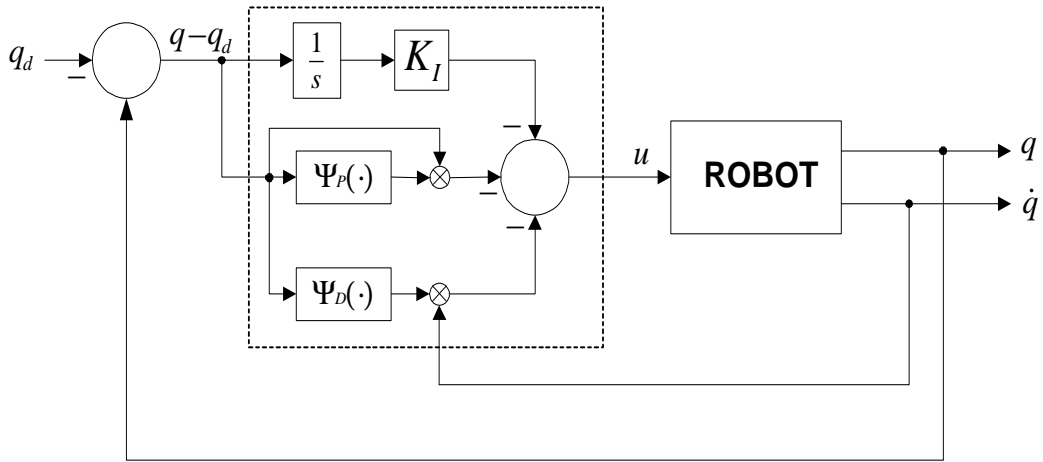
$$\begin{aligned} z^T \Psi_j(\tilde{q})z &\geq (\lambda_m\{K_j\} + \lambda_m\{\bar{K}_j\}\|\bar{\psi}_j(\tilde{q})\|_p)\|z\|^2 \geq \\ &\geq \lambda_m\{K_j\}\|z\|^2, \quad \forall z \in \mathbb{R}^n. \end{aligned} \quad (4.96)$$

gdje $\|\bar{\psi}_j(\tilde{q})\|_p$ može biti bilo koja L_p ($p = 1, 2, \dots, \infty$) norma vektora $\bar{\psi}_j(\tilde{q})$.

Svojstvo 2. Slijedeći integrali su pozitivno definitne funkcije za $i = 1, \dots, n$

$$\int_0^z \bar{\psi}_{Di}(\xi)\xi d\xi \geq 0, \quad \forall z \in \mathbb{R}^n, \quad (4.97)$$

$$0 \leq \int_0^z \bar{\psi}_{Pi}(\xi)\xi d\xi \leq \frac{1}{2}z^2, \quad \forall z \in \mathbb{R}^n. \quad (4.98)$$



Slika 4.3: Blok shema regulacije PInD regulatorom.

4.3.1. Konstrukcija Lyapunovljeve funkcije

Stacionarno stanje sustava (2.9), (4.91), (4.92) je $\tilde{q} = 0$, $\dot{\tilde{q}} = 0$, $\nu = \nu^*$, gdje ν^* zadovoljava $g(q_d) = -K_I \nu^*$.

Ako uvedemo novu varijablu $z = \nu - \nu^*$ tada sustav (2.9), (4.91), (4.92) postaje

$$M(q)\ddot{q} + C(q, \dot{q})\dot{q} + g(q) - g(q_d) = u, \quad (4.99)$$

$$u = -\Psi_P(\tilde{q})\tilde{q} - \Psi_D(\tilde{q})\dot{\tilde{q}} - K_I z, \quad (4.100)$$

$$\dot{z} = \dot{\tilde{q}}. \quad (4.101)$$

Ako definiramo izlaznu varijablu $y = \dot{\tilde{q}} + \alpha \tilde{q}$ gdje je $\alpha > 0$, te napravimo skalarni produkt između (4.99) i y , dobit ćemo nelinearnu diferencijalnu formu koju možemo separirati na slijedeći način

$$\frac{dV(\tilde{q}, \dot{\tilde{q}}, z)}{dt} = -W(\tilde{q}, \dot{\tilde{q}}), \quad (4.102)$$

gdje je $V(\tilde{q}, \dot{\tilde{q}}, z)$ Lyapunovljeva funkcija.

Zbog lakšeg određivanja pozitivne definitnosti funkcija V i W , navedene funkcije smo dekomponirali na slijedeći način $V(\tilde{q}, \dot{\tilde{q}}, z) = V_1(\tilde{q}, \dot{\tilde{q}}) + V_2(\tilde{q}, z)$ i $W(\tilde{q}, \dot{\tilde{q}}) = W_1(\tilde{q}, \dot{\tilde{q}}) +$

$W_2(\tilde{q})$, gdje su

$$\begin{aligned} V_1(\tilde{q}, \dot{q}) &= \frac{1}{2} \dot{q}^T M(q) \dot{q} + \alpha \tilde{q}^T M(q) \dot{q} + \\ &+ \frac{1}{2} \alpha \tilde{q}^T K_D \tilde{q} + \alpha \sum_{i=1}^n \bar{K}_{Di} \int_0^{\tilde{q}_i} \bar{\psi}_{Di}(\xi) \xi d\xi, \end{aligned} \quad (4.103)$$

$$\begin{aligned} V_2(\tilde{q}, z) &= \frac{1}{2} \alpha z^T K_I z + \tilde{q}^T K_I z + U(q) - U(q_d) - \tilde{q}^T g(q_d) + \\ &+ \frac{1}{2} \tilde{q}^T K_P \tilde{q} + \sum_{i=1}^n \bar{K}_{Pi} \int_0^{\tilde{q}_i} \bar{\psi}_{Pi}(\xi) \xi d\xi, \end{aligned} \quad (4.104)$$

i

$$W_1(\tilde{q}, \dot{q}) = -\alpha \dot{q}^T M(q) \dot{q} + \dot{q}^T \Psi_D(\tilde{q}) \dot{q} + \alpha \tilde{q}^T (\dot{M}(q) - C(q, \dot{q})) \dot{q}, \quad (4.105)$$

$$W_2(\tilde{q}) = -\tilde{q}^T (K_I - \alpha \Psi_P(\tilde{q})) \tilde{q} + \alpha \tilde{q}^T (g(q) - g(q_d)). \quad (4.106)$$

4.3.2. Određivanje kriterija globalne stabilnosti

Uvjeti pozitivne definitnosti funkcije V

Prvo razmatramo funkciju V_1 koja može biti preuređena na slijedeći način

$$\begin{aligned} V_1 &= \frac{1}{2} (\dot{q} + \alpha \tilde{q})^T M(q) (\dot{q} + \alpha \tilde{q}) - \frac{1}{2} \alpha^2 \tilde{q}^T M(q) \tilde{q} + \\ &+ \frac{1}{2} \alpha \tilde{q}^T K_D \tilde{q} + \alpha \sum_{i=1}^n \bar{K}_{Di} \int_0^{\tilde{q}_i} \bar{\psi}_{Di}(\xi) \xi d\xi, \end{aligned} \quad (4.107)$$

te korištenjem svojstava (2.30) i (2.15) dobivamo

$$V_1 \geq \frac{1}{2} \alpha (\lambda_m\{K_D\} - \alpha \lambda_M\{M\}) \|\tilde{q}\|^2 \geq 0, \quad (4.108)$$

što je pozitivno definitna funkcija ako je zadovoljen slijedeći uvjet

$$\frac{\lambda_m\{K_D\}}{\lambda_M\{M\}} > \alpha. \quad (4.109)$$

Nadalje, ako funkciju V_2 preuredimo na slijedeći način

$$\begin{aligned} V_2 &= \frac{1}{2} \left(\sqrt{\alpha} z + \frac{1}{\sqrt{\alpha}} \tilde{q} \right)^T K_I \left(\sqrt{\alpha} z + \frac{1}{\sqrt{\alpha}} \tilde{q} \right) - \frac{1}{2\alpha} \tilde{q}^T K_I \tilde{q} + \\ &+ \frac{1}{2} \tilde{q}^T K_P \tilde{q} + U(q) - U(q_d) - \tilde{q}^T g(q_d) + \sum_{i=1}^n \bar{K}_{Pi} \int_0^{\tilde{q}_i} \bar{\psi}_{Pi}(\xi) \xi d\xi, \end{aligned} \quad (4.110)$$

te primjenimo svojstvo (4.96), dobivamo

$$V_2 \geq \frac{1}{2} \left(k_1 - \frac{1}{\alpha} \lambda_M \{K_I\} \right) \|\tilde{q}\|^2, \quad (4.111)$$

što je pozitivno definitna funkcija ako je zadovoljen slijedeći uvjet

$$\alpha > \frac{\lambda_M \{K_I\}}{k_1}. \quad (4.112)$$

Na kraju, usporedbom nejednakosti (4.112) i (4.109) dobivamo

$$\frac{\lambda_m \{K_D\}}{\lambda_M \{M\}} > \alpha > \frac{\lambda_M \{K_I\}}{k_1}, \quad (4.113)$$

odnosno

$$k_1 \lambda_m \{K_D\} > \lambda_M \{K_I\} \lambda_M \{M\}, \quad (4.114)$$

što je uvjet za pozitivnu definitnost funkcije V .

Uvjeti pozitivne definitnosti funkcije W

Slijedeći korak je određivanje uvjeta negativne definitnosti vremenske derivacije Lyapunovljeve funkcije, $\dot{V} = -W$, odnosno $W \geq 0$. Prvo razmatramo funkciju W_1 . Primjenom svojstava (2.15), (2.13), (2.17) i (4.96) dobivamo

$$\begin{aligned} W_1 \geq & (\lambda_m \{K_D\} + \lambda_m \{\bar{K}_D\} \|\bar{\psi}_D(\tilde{q})\|) \|\dot{q}\|^2 - \\ & - \alpha \lambda_M \{M\} \|\dot{q}\|^2 - \alpha k_c \|\tilde{q}\| \|\dot{q}\|^2 \geq 0, \end{aligned} \quad (4.115)$$

što je pozitivno definitna funkcija ako je slijedeći uvjet zadovoljen

$$\frac{\lambda_m \{K_D\} + \lambda_m \{\bar{K}_D\} \|\bar{\psi}_D(\tilde{q})\|}{\lambda_M \{M\} + k_c \|\tilde{q}\|} > \alpha. \quad (4.116)$$

Nadalje razmatramo funkciju W_2 . Primjenom svojstva (2.29) dobivamo

$$W_2 \geq (\alpha k_1 - \lambda_M \{K_I\}) \|\tilde{q}\|^2, \quad (4.117)$$

što je pozitivno definitna funkcija ako je slijedeći uvjet zadovoljen

$$\alpha > \frac{\lambda_M \{K_I\}}{k_1}. \quad (4.118)$$

Usporedbom nejednakosti (4.116) sa (4.118) dobivamo slijedeći kriterij

$$\frac{\lambda_m \{K_D\} + \lambda_m \{\bar{K}_D\} \|\bar{\psi}_D(\tilde{q})\|}{\lambda_M \{M\} + k_c \|\tilde{q}\|} > \frac{\lambda_M \{K_I\}}{k_1}. \quad (4.119)$$

Uvjet (4.119) možemo prikazati na slijedeći način koji će sadržavati uvjet (4.114),

$$k_1 \lambda_m \{ \bar{K}_D \} \| \bar{\psi}_D(\tilde{q}) \| - k_c \lambda_M \{ K_I \} \| \tilde{q} \| + S_M > 0, \quad (4.120)$$

$$S_M = k_1 \lambda_m \{ K_D \} - \lambda_M \{ K_I \} \lambda_M \{ M \} > 0. \quad (4.121)$$

Globalna asimptotska stabilnost biti će garantirana ako nejednakosti (4.120) i (4.121) vrijede za sve vrijednosti $\tilde{q} \in \mathbb{R}^n$.

4.3.3. Sinteza regulatora za globalnu stabilizaciju sustava

Kriteriji stabilnosti (4.120) i (4.121) mogu biti zadovoljeni za različite izbore funkcije $\bar{\psi}_D(\tilde{q})$. Ovdje ćemo razmotriti dva najjednostavnija izbora nelinearnog derivacijskog pojačanja.

Tip I nelinearnog derivacijskog pojačanja

Razmotrit ćemo najjednostavniji oblik funkcije $\bar{\psi}_{Di}(\tilde{q}_i)$ koja zadovoljava uvjet (4.120). Ako izaberemo

$$\bar{\psi}_{Di}(\tilde{q}_i) = |\tilde{q}_i| = \tilde{q}_i \text{sign}(\tilde{q}_i), \quad (4.122)$$

tada je $\| \bar{\psi}_D(\tilde{q}) \| = \| \tilde{q} \|$ i uvjet (4.120) postaje

$$(k_1 \lambda_m \{ \bar{K}_D \} - k_c \lambda_M \{ K_I \}) \| \tilde{q} \| + S_M > 0, \quad (4.123)$$

$$S_M = k_1 \lambda_m \{ K_D \} - \lambda_M \{ K_I \} \lambda_M \{ M \} \geq 0, \quad (4.124)$$

što će biti zadovoljeno ako vrijedi

$$\lambda_m \{ \bar{K}_D \} > \frac{k_c \lambda_M \{ K_I \}}{k_1}, \quad (4.125)$$

$$\lambda_m \{ K_D \} > \frac{\lambda_M \{ M \} \lambda_M \{ K_I \}}{k_1}. \quad (4.126)$$

Također, slijedeći izbor

$$\lambda_m \{ \bar{K}_D \} = \frac{k_c \lambda_m \{ K_D \}}{\lambda_M \{ M \}}, \quad (4.127)$$

će zadovoljiti uvjet (4.125) zbog

$$\lambda_m \{ \bar{K}_D \} = \frac{k_c}{\lambda_M \{ M \}} \lambda_m \{ K_D \} > \frac{k_c}{\lambda_M \{ M \}} \frac{\lambda_M \{ M \}}{k_1} \lambda_M \{ K_I \} = \frac{k_c}{k_1} \lambda_M \{ K_I \},$$

gdje smo koristili (4.126).

Na kraju ako stavimo (4.122) i (4.93) u (4.91), dobivamo konačni oblik modela regulatora za i -ti članak robota

$$u_i = -K_{P_i}\tilde{q}_i - K_{D_i}\dot{\tilde{q}}_i - K_{I_i} \int_0^t \tilde{q}_i(\tau) d\tau - \bar{K}_{D_i}\tilde{q}_i \text{sign}(\tilde{q}_i)\dot{\tilde{q}}_i - \bar{K}_{P_i}\bar{\psi}_{P_i}(\tilde{q}_i)\tilde{q}_i, \quad (4.128)$$

koji omogućuje globalnu asimptotsku stabilnost sustava za bilo koji izbor funkcije $\bar{\psi}_{P_i}(\tilde{q}_i) \geq 0$.

Kriteriji stabilnosti (4.125) i (4.126), za razliku od kriterija stabilnosti u slučaju PDSI regulatora, ne ovise o broju stupnjeva slobode gibanja n .

Preostaje još da izraze (4.122) i (4.127) uvrstimo u nejednakost (4.116) kako bi utvrdili gornju granicu parametra α . Uvrštavanjem navedenih izraza dobivamo

$$\alpha < \frac{\lambda_m\{K_D\} + \frac{k_c\lambda_m\{K_D\}}{\lambda_M\{M\}}\|\tilde{q}\|}{\lambda_M\{M\} + k_c\|\tilde{q}\|} = \frac{\lambda_m\{K_D\}}{\lambda_M\{M\}}. \quad (4.129)$$

Vidimo da smo dobili istu gornju granicu parametra α kao u izrazu (4.113) stoga navedeni izraz predstavlja interval u kojem se mora nalaziti parametar α da bi sustav bio stabilan. Iako je parametar α eliminiran iz konačnog uvjeta stabilnosti, poznavanje intervala u kojem se on nalazi je bitno za analizu performansi PInD regulatora u narednim poglavljima.

Tip II nelinearnog derivacijskog pojačanja

Slijedeći mogući izbor funkcije $\bar{\psi}_{D_i}(\tilde{q}_i)$ je

$$\bar{\psi}_{D_i}(\tilde{q}_i) = \tilde{q}_i^2. \quad (4.130)$$

U tom je slučaju $\|\bar{\psi}_D(\tilde{q})\|_1 = \|\tilde{q}\|_2^2 = \|\tilde{q}\|^2 \leq \sqrt{n}\|\bar{\psi}_D(\tilde{q})\|_2$, (dodatak B.1.) i uvjet (4.120) postaje

$$\begin{aligned} \frac{1}{\sqrt{n}}k_1\lambda_m\{\bar{K}_D\}\|\tilde{q}\|^2 - k_c\lambda_M\{K_I\}\|\tilde{q}\| + S_M &> 0 \\ S_M = k_1\lambda_m\{K_D\} - \lambda_M\{K_I\}\lambda_M\{M\} &> 0, \end{aligned} \quad (4.131)$$

što će biti zadovoljeno za sve vrijednosti $\tilde{q} \in \mathbb{R}^n$ kada diskriminanta navedenog izraza ima negativnu vrijednost

$$\lambda_m\{\bar{K}_D\} \geq \frac{\sqrt{n}(k_c\lambda_M\{K_I\})^2}{4k_1S_M}, \quad (4.132)$$

$$S_M = k_1\lambda_m\{K_D\} - \lambda_M\{K_I\}\lambda_M\{M\} > 0. \quad (4.133)$$

Na kraju, ako stavimo (4.130) i (4.93) u (4.91), dobivamo konačni oblik modela regulatora za i -ti članak robota

$$u_i = -K_{P_i}\tilde{q}_i - K_{D_i}\dot{\tilde{q}}_i - K_{I_i} \int_0^t \tilde{q}_i(\tau) d\tau - \bar{K}_{D_i}\tilde{q}_i^2\dot{\tilde{q}}_i - \bar{\psi}_P(\tilde{q}_i)\tilde{q}_i, \quad (4.134)$$

koji omogućuje globalnu asimptotsku stabilnost sustava za bilo koji izbor funkcije $\bar{\psi}_P(\tilde{q}_i) \geq 0$.

Kriteriji stabilnosti (4.132) i (4.133), za razliku od kriterija stabilnosti (4.125) i (4.126), ovise o broju stupnjeva slobode gibanja n .

4.4. Globalno stabilna regulacija robota s rotacijskim i translacijskim stupnjevima slobode gibanja

Svi postojeći regulatori koji omogućuju globalnu stabilnost nelinearnih mehaničkih sustave mogu globalno stabilizirati samo robote s rotacijskim stupnjevima slobode gibanja. U ovom podpoglavlju prikazat ćemo jedan novi regulator koji je, za razliku od postojećih, u stanju globalno stabilizirati i robote s miješanim rotacijsko-translacijskim stupnjevima slobode gibanja, [74]. Globalna stabilnost se postiže odgovarajućim izborom nelinearne funkcije derivacijskog pojačanja.

Razmatrat ćemo modificiranu verziju PID regulatora s nelinearnim derivacijskim članom (MPInD) u slijedećem obliku

$$u = -K_P\tilde{q} - \Psi_D(\tilde{q})\dot{\tilde{q}} - K_I\nu, \quad (4.135)$$

$$\dot{\nu} = \tilde{q}, \quad (4.136)$$

gdje su K_P i K_I konstantne pozitivno definitne dijagonalne matrice, a $\Psi_D(\tilde{q})$ je $(n \times n)$ pozitivno definitna dijagonalna matična funkcija koju možemo prikazati u slijedećem obliku

$$\Psi_D(\tilde{q}) = K_D + k_D^{(1)}\|\tilde{q}\|I + k_D^{(2)}\|\tilde{q}\|^2I, \quad (4.137)$$

gdje je K_D , konstantna pozitivno definitna dijagonalna matrica, a $k_D^{(1)}$ i $k_D^{(2)}$ su pozitivne konstante.

Slijedeća svojstva funkcije $\Psi_D(\tilde{q})$ bitna su za analizu stabilnosti.

Svojstvo 1. Funkcija $\Psi_D(\tilde{q})$ je ograničena i zadovoljava slijedeće nejednakosti

$$\begin{aligned} z^T \Psi_D(\tilde{q})z &\geq (\lambda_m\{K_D\} + k_D^{(1)}\|\tilde{q}\| + k_D^{(2)}\|\tilde{q}\|^2)\|z\|^2 \geq \\ &\geq \lambda_m\{K_D\}\|z\|^2, \quad \forall z \in \mathbb{R}^n. \end{aligned} \quad (4.138)$$

Svojstvo 2. Vrijedi slijedeće svojstvo Euklidske norme

$$\frac{d}{dt} \left(\frac{1}{k} \|\tilde{q}\|^k \right) = \|\tilde{q}\|^{k-2} \tilde{q}^T \dot{\tilde{q}}, \quad k \geq 2. \quad (4.139)$$

4.4.1. Konstrukcija Lyapunovljeve funkcije

Stacionarno stanje sustava (2.9), (4.135), (4.136) je $\tilde{q} = 0$, $\dot{\tilde{q}} = 0$, $\nu = \nu^*$, gdje je $\nu^* = -K_I^{-1}g(q_d)$.

Ako uvedemo varijablu $z = \nu - \nu^*$ tada sustav (2.9), (4.135), (4.136) postaje

$$M(q)\ddot{q} + C(q, \dot{q})\dot{q} + g(q) - g(q_d) = u, \quad (4.140)$$

$$u = -K_P\tilde{q} - \Psi_D(\tilde{q})\dot{\tilde{q}} - K_I z, \quad (4.141)$$

$$\dot{z} = \tilde{q}. \quad (4.142)$$

Uvodimo izlaznu varijablu $y = \dot{q} + \alpha\tilde{q}$ gdje je α pozitivni parametar. Ako napravimo skalarni produkt između (4.140) i y dobivamo nelinearnu diferencijalnu formu koja se može separirati na slijedeći način

$$\frac{dV(\tilde{q}, \dot{\tilde{q}}, z)}{dt} = -W(\tilde{q}, \dot{\tilde{q}}), \quad (4.143)$$

gdje je $V(\tilde{q}, \dot{\tilde{q}}, z)$ kandidat za Lyapunovljevu funkciju.

Radi lakšeg određivanja uvjeta pozitivne definitnosti funkcija V i W , imamo slijedeću dekompoziciju: $V(\tilde{q}, \dot{\tilde{q}}, z) = V_1(\tilde{q}, \dot{\tilde{q}}) + V_2(\tilde{q}, z)$ i $W(\tilde{q}, \dot{\tilde{q}}) = W_1(\tilde{q}, \dot{\tilde{q}}) + W_2(\tilde{q})$, gdje su

$$\begin{aligned} V_1(\tilde{q}, \dot{\tilde{q}}) &= \frac{1}{2}\dot{\tilde{q}}^T M(q)\dot{\tilde{q}} + \alpha\tilde{q}^T M(q)\dot{\tilde{q}} + \\ &+ \frac{1}{2}\alpha\tilde{q}^T K_D\tilde{q} + \frac{1}{3}\alpha k_D^{(1)}\|\tilde{q}\|^3 + \frac{1}{4}\alpha k_D^{(2)}\|\tilde{q}\|^4, \end{aligned} \quad (4.144)$$

$$V_2(\tilde{q}, z) = \frac{1}{2}\alpha z^T K_I z + \tilde{q}^T K_I z + \frac{1}{2}\tilde{q}^T K_P\tilde{q} + U(q) - U(q_d) - \tilde{q}^T g(q_d), \quad (4.145)$$

i

$$W_1(\tilde{q}, \dot{\tilde{q}}) = -\alpha\dot{\tilde{q}}^T M(q)\dot{\tilde{q}} + \dot{\tilde{q}}^T \Psi_D(\tilde{q})\dot{\tilde{q}} + \alpha\tilde{q}^T (\dot{M}(q) - C(q, \dot{q}))\dot{\tilde{q}}, \quad (4.146)$$

$$W_2(\tilde{q}) = -\tilde{q}^T (K_I - \alpha K_P)\tilde{q} + \alpha\tilde{q}^T (g(q) - g(q_d)). \quad (4.147)$$

4.4.2. Određivanje kriterija stabilnosti

Uvjeti pozitivne definitnosti funkcije V .

Najprije razmatramo funkciju V_1 koju možemo prikazati u slijedećem obliku

$$\begin{aligned} V_1 = & \frac{1}{2} (\dot{q} + \alpha \tilde{q})^T M(q) (\dot{q} + \alpha \tilde{q}) - \frac{1}{2} \alpha^2 \tilde{q}^T M(q) \tilde{q} + \\ & + \frac{1}{2} \alpha \tilde{q}^T K_D \tilde{q} + \frac{1}{3} \alpha k_D^{(1)} \|\tilde{q}\|^3 + \frac{1}{4} \alpha k_D^{(2)} \|\tilde{q}\|^4. \end{aligned} \quad (4.148)$$

Primjenom svojstava (2.30) i (2.14) dobivamo

$$\begin{aligned} V_1 \geq & \frac{1}{2} \alpha (\lambda_m \{K_D\} + k_D^{(1)} \|\tilde{q}\| + k_D^{(2)} \|\tilde{q}\|^2) \|\tilde{q}\|^2 - \\ & - \frac{1}{2} \alpha^2 (a_2 + c_2 \|q\| + d_2 \|q\|^2) \|\tilde{q}\|^2 \geq 0. \end{aligned} \quad (4.149)$$

Primjenom nejednakosti trokuta $\|q\| \leq \|\tilde{q}\| + \|q_d\|$, te sređivanjem prethodnog izraza dobivamo

$$\begin{aligned} V_1 \geq & \frac{1}{2} \alpha (\lambda_m \{K_D\} - \alpha \bar{m}) \|\tilde{q}\|^2 + \frac{1}{2} \alpha (k_D^{(1)} - \alpha \bar{m}_1) \|\tilde{q}\|^3 + \\ & + \frac{1}{2} \alpha (k_D^{(2)} - \alpha d_2) \|\tilde{q}\|^4, \end{aligned} \quad (4.150)$$

gdje je

$$\bar{m} = a_2 + c_2 \|q_d\| + d_2 \|q_d\|^2, \quad (4.151)$$

$$\bar{m}_1 = c_2 + 2d_2 \|q_d\|. \quad (4.152)$$

Funkcija V_1 je pozitivno definitna ako su zadovoljeni slijedeći uvjeti

$$\frac{\lambda_m \{K_D\}}{\bar{m}} > \alpha, \quad \frac{k_D^{(1)}}{\bar{m}_1} > \alpha, \quad \frac{k_D^{(2)}}{d_2} > \alpha. \quad (4.153)$$

Nadalje razmatramo funkciju V_2 koju možemo prikazati na slijedeći način

$$\begin{aligned} V_2 = & \frac{1}{2} \left(\sqrt{\alpha} z + \frac{1}{\sqrt{\alpha}} \tilde{q} \right)^T K_I \left(\sqrt{\alpha} z + \frac{1}{\sqrt{\alpha}} \tilde{q} \right) - \frac{1}{2\alpha} \tilde{q}^T K_I \tilde{q} + \\ & + \frac{1}{2} \tilde{q}^T K_P \tilde{q} + U(q) - U(q_d) - \tilde{q}^T g(q_d). \end{aligned} \quad (4.154)$$

Ako primjenimo svojstvo (4.138) tada

$$V_2 \geq \frac{1}{2} \left(k_1 - \frac{1}{\alpha} \lambda_M \{K_I\} \right) \|\tilde{q}\|^2, \quad (4.155)$$

što je pozitivno definitno ako je zadovoljen slijedeći uvjet

$$\alpha > \frac{\lambda_M\{K_I\}}{k_1}. \quad (4.156)$$

Usporedbom (4.156) sa (4.153), dobivamo slijedeće uvjete pozitivne definitnosti funkcije V

$$k_1\lambda_m\{K_D\} > \lambda_M\{K_I\}\bar{m}, \quad (4.157)$$

$$k_1k_D^{(1)} > \lambda_M\{K_I\}\bar{m}_1, \quad (4.158)$$

$$k_1k_D^{(2)} > \lambda_M\{K_I\}d_2. \quad (4.159)$$

Napomenimo da je nespacificirana konstanta α eliminirana iz gornjih uvjeta.

Uvjeti pozitivne definitnosti funkcije W .

Slijedeći korak je određivanje uvjeta koji osiguravaju negativnu (semi)definitnost vremenske derivacije Lyapunovljeve funkcije, odnosno, $\dot{W} \geq 0$. Prvo razmatramo funkciju W_1 . Primjenom svojstava (2.13), (2.14), (2.16) i (4.138) dobivamo

$$\begin{aligned} W_1 &\geq (\lambda_m\{K_D\} + k_D^{(1)}\|\tilde{q}\| + k_D^{(2)}\|\tilde{q}\|^2)\|\dot{q}\|^2 - \\ &\quad - \alpha(a_2 + c_2\|q\| + d_2\|q\|^2)\|\dot{q}\|^2 - \\ &\quad - \alpha(c_1 + d_1\|q\|)\|\tilde{q}\|\|\dot{q}\|^2 \geq 0. \end{aligned} \quad (4.160)$$

Primjenom nejednakosti trokuta $\|q\| \leq \|\tilde{q}\| + \|q_d\|$, dobivamo

$$\begin{aligned} W_1 &\geq [\lambda_m\{K_D\} - \alpha\bar{m}]\|\dot{q}\|^2 + \\ &\quad + [k_D^{(1)} - \alpha(\bar{m}_1 + \bar{k}_c)]\|\tilde{q}\|\|\dot{q}\|^2 + \\ &\quad + [k_D^{(2)} - \alpha(d_1 + d_2)]\|\tilde{q}\|^2\|\dot{q}\|^2, \end{aligned} \quad (4.161)$$

gdje je $\bar{k}_c = c_1 + d_1\|q_d\|$.

Funkcija W_1 je pozitivno definitna pod slijedećim uvjetima

$$\lambda_m\{K_D\} > \alpha\bar{m}, \quad (4.162)$$

$$k_D^{(1)} > \alpha(\bar{m}_1 + \bar{k}_c), \quad (4.163)$$

$$k_D^{(2)} > \alpha(d_1 + d_2). \quad (4.164)$$

Nadalje, razmatramo funkciju W_2 . Primjenom svojstva (2.29) dobivamo

$$W_2 \geq (\alpha k_1 - \lambda_M\{K_I\})\|\tilde{q}\|^2, \quad (4.165)$$

što je pozitivno definitno ako je zadovoljen uvjet

$$\alpha > \frac{\lambda_M\{K_I\}}{k_1}. \quad (4.166)$$

Usporedbom (4.166) sa (4.162)-(4.164) dobivamo slijedeće uvjete negativne definitnosti vremenske derivacije Lyapunovljeve funkcije

$$k_1 \lambda_m\{K_D\} > \lambda_M\{K_I\} \bar{m}, \quad (4.167)$$

$$k_D^{(1)} k_1 > \lambda_M\{K_I\} (\bar{m}_1 + \bar{k}_c), \quad (4.168)$$

$$k_D^{(2)} k_1 > \lambda_M\{K_I\} (d_1 + d_2). \quad (4.169)$$

Napomenimo također da je nespecificirana konstanta α eliminirana iz gornjeg uvjeta. S obzirom da kriteriji dobiveni ocjenom pozitivne definitnosti funkcije W uključuju kriterije dobivene ocjenom pozitivne definitnosti funkcije V , nejednakosti (4.167)-(4.169) predstavljaju konačne kriterije stabilnosti.

Uvjeti (4.167)-(4.169) mogu se prikazati u kompaktnijem obliku preko slijedećeg izraza

$$\frac{k_1}{k_{IM}} > \max \left\{ \frac{\bar{m}}{k_{Dm}}, \frac{\bar{m}_1 + \bar{k}_c}{k_D^{(1)}}, \frac{d_1 + d_2}{k_D^{(2)}} \right\}. \quad (4.170)$$

Izbor parametara koji zadovoljavaju uvjet stabilnosti.

Iz nejednakosti (4.167)-(4.169) vidimo da stabilnost sustava ovisi o pet parametara regulatora. Broj potrebnih parametara za podešavanje može se reducirati na slijedeći način.

Pretpostavka 1. Slijedeće vrijednosti parametara

$$k_D^{(1)} = \frac{\bar{m}_1 + \bar{k}_c}{\bar{m}} \lambda_m\{K_D\}, \quad (4.171)$$

$$k_D^{(2)} = \frac{d_1 + d_2}{\bar{m}} \lambda_m\{K_D\}, \quad (4.172)$$

zadovoljit će uvjete stabilnosti (4.168) i (4.169).

Dokaz. Iz (4.167) dobivamo

$$\frac{\lambda_m\{K_D\}}{\bar{m}} > \frac{\lambda_M\{K_I\}}{k_1}. \quad (4.173)$$

Ako stavimo navedenu nejednakost u (4.172) dobivamo (4.168) i (4.169). \square

Fiksiranjem vrijednosti parametara $k_D^{(1)}$ i $k_D^{(2)}$ reducirali smo broj potrebnih parametara na tri, primjenom jedne nejednadžbe (4.167).

Preostaje još određivanje gornje granice parametra α , koju ćemo dobiti uvrštavanjem izraza (4.171) i (4.172) u nejednadžbe (4.163) i (4.164) iz čega slijedi

$$\alpha < \frac{\lambda_m\{K_D\}}{\bar{m}}, \quad (4.174)$$

tako da je interval unutar kojega se mora nalaziti parametar α da bi sustav bio stabilan slijedeći

$$\frac{\lambda_M\{K_I\}}{k_1} < \alpha < \frac{\lambda_m\{K_D\}}{\bar{m}}. \quad (4.175)$$

Navedeni interval parametra α nije bitan za analizu stabilnosti ali je bitan za ocjenu integralnog indeksa performansi što će biti prikazano u narednim poglavljima.

5 Analiza stabilnosti uz primjenu analitičkog neizrazitog regulatora

Vidjeli smo u trećem poglavlju da je analitički neizraziti regulator (sa ulazima u obliku pogreške pozicije, brzine i integrala po pogrešci pozicije) moguće dekomponirati na opću klasu nelinearnih PID regulatora. Navedena dekompozicija pruža mogućnost primjene Lyapunovljeve analize stabilnosti mehaničkih sustava vođenih analitičkim neizrazitim regulatorom.

Kod regulatora razmatranih u prethodnom poglavlju, proporcionalna i derivacijska nelinearna pojačanja ovisila su samo o pogrešci pozicije \tilde{q} . U slučaju analitičkog neizrazitog PID regulatora nelinearna pojačanja ovise o pogrešci pozicije, brzini i integralu po pogrešci pozicije. Navedena činjenica ima za posljedicu bitno složeniju analizu stabilnosti u usporedbi sa regulatorima razmatranim u prethodnom poglavlju.

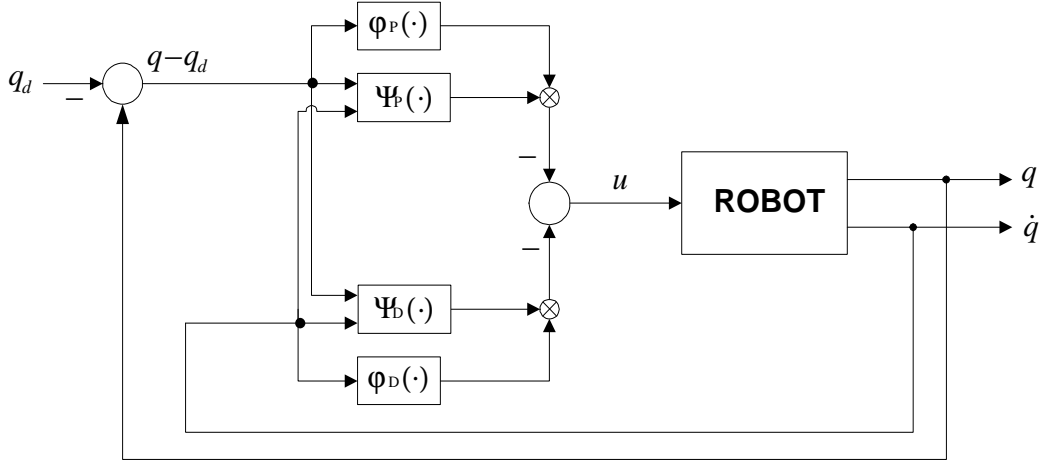
Nadalje, svojstvo saturacije upravljačke varijable analitičkog neizrazitog regulatora ima za posljedicu kriterije stabilnosti koji vrijede samo lokalno oko stacionarnog stanja. Stoga se na kraju poglavlja razmatraju modifikacije analitičkog neizrazitog PID regulatora koje omogućuju globalnu asimptotsku stabilnost regulacijskog kruga, a također i jednostavnije kriterije stabilnosti.

5.1. Analitički neizraziti PD regulator (AFPD)

U ovom podpoglavlju razmatramo stabilnost analitičkog neizrazitog PD regulatora (AFPD) bez kompenzacije gravitacije.

Neizraziti PD regulator, prema (3.9) ima slijedeći oblik

$$u = -\Psi_P(\tilde{q}, \dot{q})\varphi_P(\tilde{q}) - \Psi_D(\tilde{q}, \dot{q})\varphi_D(\dot{q}), \quad (5.1)$$



Slika 5.1: Blok shema regulacije AFPD regulatorom.

gdje su $\Psi_j(\tilde{q}, \dot{q})$, $j = P, D$ pozitivne dijagonalne matrice funkcije

$$\Psi_j(\tilde{q}, \dot{q}) = \text{diag}\{\psi_{j1}(\tilde{q}_1, \dot{q}_1), \dots, \psi_{jn}(\tilde{q}_n, \dot{q}_n)\}, \quad (5.2)$$

dok su $\varphi_j(\chi_j)$, $j = P, D$, ($\chi_P = \tilde{q}$, $\chi_D = \dot{q}$), vektorske funkcije

$$\varphi_j(\chi_j) = [\varphi_{j1}(\chi_{j1}) \quad \varphi_{j2}(\chi_{j2}) \quad \dots \quad \varphi_{jn}(\chi_{jn})]^T. \quad (5.3)$$

Eksplicitni oblik gore navedenih funkcija $\psi_{ji}(\tilde{q}_i, \dot{q}_i)$ i $\varphi_{ji}(\chi_{ji})$, je slijedeći

$$\psi_{ji}(\tilde{q}_i, \dot{q}_i) = \frac{I_{ji}\omega_{ji}(\chi_{ji})}{I_{Pi}\omega_{Pi}(\tilde{q}_i) + I_{Di}\omega_{Di}(\dot{q}_i)}, \quad (5.4)$$

$$\varphi_{ji}(\chi_{ji}) = y_{Cji}(\chi_{ji}) = K_{Cji}\mu_{ji} \left(1 - \frac{\omega_{ji}(\chi_{ji})}{N_{ji}}\right) \text{sign}(\chi_{ji}), \quad (5.5)$$

gdje je $j = P, D$, $i = 1, \dots, n$ i $\chi_{Pi} = \tilde{q}_i$, $\chi_{Di} = \dot{q}_i$, i

$$\omega_{ji}(\chi_{ji}) = \sum_{k=1}^{N_{ji}} s_k^{ji}(\chi_{ji}), \quad (5.6)$$

$$s_k^{ji}(\chi_{ji}) = \gamma_k^{ji} + \bar{\gamma}_k^{ji} \exp(-\alpha_k^{ji} \chi_{ji}^2 - \beta_k^{ji} |\chi_{ji}|). \quad (5.7)$$

5.1.1. Regulacija oko ravnotežnog stanja

Da bi što jasnije ilustrirali osnovne probleme u analizi stabilnosti opće klase nelinearnih PD i PID regulatora, razmotrit ćemo najprije problem regulacije robota oko ravnotežnog stanja. U slučaju regulacije ravnotežnog stanja imamo $q_d = 0$, odnosno $\tilde{q} = q$, tako da su jednadžbe dinamičkog modela sustava sa zatvorenom multivarijabilnom petljom

$$M(q)\ddot{q} + C(q, \dot{q})\dot{q} + g(q) = -\Psi_P(q, \dot{q})\varphi_P(q) - \Psi_D(q, \dot{q})\varphi_D(\dot{q}), \quad (5.8)$$

ujedno i jednadžbe pogreške, čime se već bitno olakšava daljnja analiza stabilnosti.

Problem se sastoji u pronalaženju uvjeta na parametre regulatora koji će osigurati stabilizaciju sustava u ravnotežnom stanju $\tilde{q} = q = q_d = 0$ za bilo koje zadane početne uvjete $q(0) \neq 0$.

Kad bi funkcija Ψ_P ovisila samo o q , $\Psi_P(q)$, tada bi imali sličnu situaciju kao u prethodnom poglavlju gdje bi navedenom članu dinamičkog modela odgovarao član u Lyapunovljevoj funkciji

$$\sum_{i=1}^n \int_0^{q_i} \psi_{P_i}(\xi) \varphi_{P_i}(\xi) d\xi. \quad (5.9)$$

Navedeni član je pozitivno definitan zbog toga što je $\Psi_P(q)$ pozitivno definitna matricna funkcija dok je $\varphi_P(q)$ monotono rastuća funkcija, $q^T \varphi_P(q) \geq 0$.

U slučaju kad imamo funkciju $\Psi_P(q, \dot{q}) \geq 0$, direktno poopćenje prethodnog slučaja

$$\sum_{i=1}^n \int_0^{q_i} \psi_{P_i}(\xi, \dot{q}_i) \varphi_{P_i}(\xi) d\xi, \quad (5.10)$$

nije dobro rješenje zbog toga što vremenska derivacija gornjeg člana ima slijedeći oblik

$$\dot{q}^T \Psi_P(q, \dot{q}) \varphi_P(q) + \sum_{i=1}^n \ddot{q}_i \int_0^{q_i} \frac{\partial \psi_{P_i}(\xi, \dot{q}_i)}{\partial \dot{q}_i} \varphi_{P_i}(\xi) d\xi, \quad (5.11)$$

iz kojeg vidimo da drugi član gornjeg izraza drastično komplicira analizu stabilnosti (s obzirom da se \ddot{q}_i mora izlučiti iz izraza (5.8) a parcijalna derivacija funkcije ψ_{P_i} po \dot{q}_i nije više pozitivno definitna funkcija).

Primjena inverznih funkcija varijabli stanja

Činjenica da je funkcija $\Psi_P(q, \dot{q})$ pozitivna za sve vrijednosti varijabli $q, \dot{q} \in \mathbb{R}^n$ može se iskoristiti na slijedeći način. Rješenje matricne diferencijalne jednadžbe (5.8) je u

obliku funkcijske ovisnosti varijabli stanja $q_i(t)$, $\dot{q}_i(t)$, $i = 1, \dots, n$, o vremenu $t \in \mathbb{R}_+$. Nadalje, formalno iz funkcijske ovisnosti varijable stanja $q_i = q_i(t)$ o vremenu možemo naći inverznu funkciju $t = q_i^{-1}(q_i)$. Dobivenu ovisnost vremena t o varijabli q_i možemo uvrstiti u funkciju $\dot{q}_i = \dot{q}_i(t)$ i dobiti $\dot{q}_i = \dot{q}_i(q_i^{-1}(q_i)) \equiv \dot{q}_i(q_i)$. Na taj način smo formalno dobili eksplicitnu ovisnost varijable stanja \dot{q}_i o varijabli q_i , $\dot{q}_i(q_i)$. Ako na kraju funkciju $\dot{q}_i(q_i)$ uvrstimo u $\Psi_{P_i}(q_i, \dot{q}_i)$ dobivamo $\Psi_{P_i}(q_i, \dot{q}_i(q_i)) \equiv \Psi_{P_i}(q_i)$. Drugim riječima, navedenim postupkom eliminirali smo ovisnost funkcije $\Psi_{P_i}(q_i, \dot{q}_i)$ o \dot{q}_i i dobili smo ovisnost funkcije Ψ_{P_i} samo o varijabli q_i .

Iako je općenito nemoguće naći egzaktno analitičko rješenje diferencijalne jednadžbe (5.8) a još manje je moguće pronaći eksplicitnu ovisnost $\dot{q}_i(q_i)$, činjenica je da bez obzira na to vrijedi: $\Psi_{P_i}(q_i, \dot{q}_i(q_i)) \geq 0$ za sve $q_i \in \mathbb{R}$, iako ne znamo eksplicitnu analitičku ovisnost funkcije Ψ_{P_i} o varijabli q_i . Na osnovu navedenoga slijedi također da je član u Lyapunovljevoj funkciji

$$\sum_{i=1}^n \int_0^{q_i} \psi_{P_i}(\xi, \dot{q}_i(\xi)) \varphi_{P_i}(\xi) d\xi, \quad (5.12)$$

pozitivno definitna funkcija, čija je vremenska derivacija jednaka $\dot{q}^T \Psi_P(q, \dot{q}(q)) \varphi_P(q)$ odnosno $\dot{q}^T \Psi_P(q, \dot{q}) \varphi_P(q)$. Također, za gore navedeni član ne znamo analitički izraz, međutim za analizu stabilnosti bitno nam je samo da znamo da se radi o pozitivno definitnoj funkciji.

Na kraju, kao Lyapunovljevu funkciju za sustav (5.8) imamo

$$V(q, \dot{q}) = \frac{1}{2} \dot{q}^T M(q) \dot{q} + U(q) - U(0) + \sum_{i=1}^n \int_0^{q_i} \psi_{P_i}(\xi, \dot{q}_i(\xi)) \varphi_{P_i}(\xi) d\xi, \quad (5.13)$$

dok je njena vremenska derivacija

$$\dot{V}(q, \dot{q}) = -\dot{q}^T \Psi_D(q, \dot{q}) \varphi_D(\dot{q}), \quad (5.14)$$

negativno semidefinitna funkcija. Uvjete pozitivne definitnosti možemo dobiti na osnovu uvjeta $q^T V_q + \dot{q}^T V_{\dot{q}} \geq 0$

$$\begin{aligned} q^T V_q + \dot{q}^T V_{\dot{q}} &= \dot{q}^T M(q) \dot{q} + q^T \Psi_P(q, \dot{q}) \varphi_P(q) + q^T q(q) \geq \\ &\geq \lambda_m \{M\} \|\dot{q}\|^2 + \bar{k}_1 \tilde{q}^T \varphi_P^m(\tilde{q}), \end{aligned} \quad (5.15)$$

gdje je $\bar{k}_1 = \lambda_m \{\Psi_P\} \lambda_m \{K_{CP}\} - k_{CP}^{\min} > 0$, dok je k_{CP}^{\min} definiran izrazom (3.62) a funkcija $\varphi_P^m(\tilde{q})$ izrazom (3.61). Konačni uvjet stabilnosti je

$$\lambda_m \{\Psi_P\} \lambda_m \{K_{CP}\} > k_{CP}^{\min}, \quad (5.16)$$

što je uvjet analogan uvjetu $k_1 = \lambda_m\{K_P\} - k_g > 0$, za linearni PD regulator.

Na kraju, primjenom LaSalleovog principa invarijantnosti zaključujemo asimptotsku stabilnost sustava (5.8).

Lyapunovljeve funkcije koje se ne mogu analitički prikazati ali se može dokazati njihova pozitivna definitnost nisu neuobičajane u teoriji upravljanja. Npr. metoda sinteze regulatora za nelinearne kaskadne sustave, poznata pod nazivom "forwarding", [80, 81, 82, 83], koristi konstrukciju Lyapunovljeve funkcije koja se ne može prikazati u analitičkom obliku. Štoviše, u navedenoj metodologiji, sinteza regulatora zahtijeva aproksimativno izračunavanje Lyapunovljeve funkcije, što se u slučaju analize stabilnosti prikazane u ovom poglavlju ne zahtijeva. U dodatku A.5. navedeni su neki dodatni primjeri primjene inverznih funkcija za konstrukciju Lyapunovljevih funkcija.

Konvencionalni pristup analizi stabilnosti

Da bi dodatno ilustrirali prednost primjene inverznih funkcija u konstrukciji Lyapunovljeve funkcije, prikazat ćemo analizu stabilnosti sustava (5.8) konvencionalnim pristupom. Pod konvencionalnim pristupom ovdje podrazumjevamo konstrukciju Lyapunovljeve funkcije koja se može prikazati u analitičkom obliku.

Prvi korak je dekompozicija nelinearnih pojačanja na slijedeći način

$$\Psi_P(q, \dot{q}) = K_P + \bar{\Psi}_P(q, \dot{q}), \quad \Psi_D(q, \dot{q}) = K_D + \bar{\Psi}_D(q, \dot{q}), \quad (5.17)$$

gdje su

$$K_{P_i} = \min_{q_i, \dot{q}_i} \Psi_{P_i}(q_i, \dot{q}_i), \quad K_{D_i} = \min_{q_i, \dot{q}_i} \Psi_{D_i}(q_i, \dot{q}_i). \quad (5.18)$$

Ako formiramo izlaznu varijablu $y = \dot{q} + \alpha\varphi_P(q)$ sa pozitivnom konstantom $\alpha > 0$ te napravimo skalarni produkt između (5.8) i y dobivamo slijedeću nelinearnu diferencijalnu formu

$$\begin{aligned} & \dot{q}^T [M(q)\ddot{q} + C(q, \dot{q})\dot{q} + g(q)] + \dot{q}^T \Psi_P(q, \dot{q})\varphi_P(q) + \dot{q}^T \Psi_D(q, \dot{q})\varphi_D(\dot{q}) + \\ & + \alpha[\varphi_P(q)^T M(q)\ddot{q} + \varphi_P(q)^T C(q, \dot{q})\dot{q} + \varphi_P(q)^T g(q)] + \\ & + \alpha[\varphi_P(q)^T \Psi_P(q, \dot{q})\varphi_P(q) + \varphi_P(q)^T \Psi_D(q, \dot{q})\varphi_D(\dot{q})] = 0, \end{aligned} \quad (5.19)$$

Gornju nelinearnu diferencijalnu formu možemo separirati na slijedeći način: $\dot{V} =$

– W , gdje je

$$V = \frac{1}{2} \dot{q}^T M(q) \dot{q} + U(q) - U(0) + \alpha \varphi_P(q)^T M(q) \dot{q} + \sum_{i=1}^n K_{P_i} \int_0^{q_i} \varphi_{P_i}(\xi) d\xi, \quad (5.20)$$

dok je

$$W = \dot{q}^T (\Psi_D(q, \dot{q}) - \alpha \varphi_{P,q}(q) M(q)) \dot{q} - \alpha \varphi_P(q)^T (\dot{M}(q) - C(q, \dot{q})) \dot{q} + \alpha \varphi_P(q)^T \Psi_P(q, \dot{q}) \varphi_P(q) + \alpha \varphi_P(q)^T g(q) + \Omega(q, \dot{q}), \quad (5.21)$$

gdje je

$$\Omega(q, \dot{q}) = -\dot{q}^T \bar{\Psi}_P(q, \dot{q}) \varphi_P(q) - \alpha \varphi_P(q)^T \Psi_D(q, \dot{q}) \varphi_D(\dot{q}), \quad (5.22)$$

nedefinitni član koji se pojavio u vremenskoj derivaciji Lyapunovljeve funkcije zbog toga što ga nismo mogli prikazati kao vremensku derivaciju neke analitičke funkcije.

Da bi dobili eksplicitne uvjete stabilnosti moramo dobiti uvjete pozitivne definitnosti funkcija V i W . Nakon sređivanja funkcije V , dobivamo

$$V = \frac{1}{2} (\dot{q} + \alpha \varphi_P(q))^T M(q) (\dot{q} + \alpha \varphi_P(q)) - \frac{1}{2} \alpha^2 \varphi_P(q)^T M(q) \varphi_P(q) + \alpha \sum_{i=1}^n K_{P_i} \int_0^{q_i} \varphi_{P_i}(q)(\xi) d\xi + U(q) - U(0). \quad (5.23)$$

Gornji izraz je pozitivno definitan ako vrijedi

$$\begin{aligned} V_1 &= \sum_{i=1}^n K_{P_i} \int_0^{q_i} \varphi_{P_i}(\xi) d\xi - \frac{1}{2} \alpha^2 \varphi_P(q)^T M(q) \varphi_P(q) \geq \\ &\geq \sum_{i=1}^n \left(\lambda_m \{K_P\} \int_0^{\tilde{q}_i} \varphi_{P_i}(\xi) d\xi - \frac{1}{2} \alpha^2 \lambda_M \{M\} \varphi_{P_i}(q_i)^2 \right) = \sum_{i=1}^n f_i(q_i) \geq 0, \end{aligned}$$

što je pozitivno definitna konveksna funkcija ako je zadovoljen uvjet $q_i f_{i,q_i}(q_i) \geq 0$, odnosno

$$\begin{aligned} q_i f_{i,q_i}(q_i) &= \lambda_m \{K_P\} q_i \varphi_{P_i}(q_i) - \alpha^2 \lambda_M \{M\} q_i \varphi_{P_i}(q_i) \varphi_{P_i,q_i}(q_i) = \\ &= q_i \varphi_{P_i,q_i}(q_i) (\lambda_m \{K_P\} - \alpha^2 \lambda_M \{M\} \varphi_{P_i,q_i}(q_i)) \geq \\ &\geq q_i \varphi_{P_i}(\tilde{q}_i) (\lambda_m \{K_P\} - \alpha^2 \lambda_M \{M\} \max_{q_i} \varphi_{P_i,q_i}(q_i)) \geq 0, \end{aligned} \quad (5.24)$$

gdje je $i = 1, \dots, n$. Prethodni izraz je pozitivno definitan ako je zadovoljen uvjet

$$\lambda_m\{K_P\} \geq \alpha^2 \lambda_M\{M\} \max_{q_i} \varphi_{P_i, q_i}(q_i). \quad (5.25)$$

Da bi ocjenili uvjete pozitivne definitnosti funkcije W , nedefinitne članove funkcije Ω prikazat ćemo na slijedeći način

$$\begin{aligned} -\dot{q}^T \bar{\Psi}_P(q, \dot{q}) \varphi_P(q) &= \frac{1}{2} \left(\mu_1 \dot{q} - \frac{1}{\mu_1} \varphi_P(q) \right)^T \bar{\Psi}_P(q, \dot{q}) \left(\mu_1 \dot{q} - \frac{1}{\mu_1} \varphi_P(q) \right) - \\ &\quad - \frac{1}{2} \mu_1^2 \dot{q}^T \bar{\Psi}_P(q, \dot{q}) \dot{q} - \frac{1}{2\mu_1^2} \varphi_P(q)^T \bar{\Psi}_P(q, \dot{q}) \varphi_P(q), \end{aligned} \quad (5.26)$$

$$\begin{aligned} -\varphi_D(\dot{q})^T \Psi_D \varphi_P(q) &= \frac{1}{2} \left(\mu_2 \varphi_D(\dot{q}) - \frac{1}{\mu_2} \varphi_P(q) \right)^T \Psi_D \left(\mu_2 \varphi_D(\dot{q}) - \frac{1}{\mu_2} \varphi_P(q) \right) - \\ &\quad - \frac{1}{2} \mu_2^2 \varphi_D(\dot{q})^T \Psi_D \varphi_D(\dot{q}) - \frac{1}{2\mu_2^2} \varphi_P(q)^T \Psi_D \varphi_P(q). \end{aligned} \quad (5.27)$$

Ako gornje izraze uvrstimo u (5.21) dobivamo

$$\begin{aligned} W &\geq \dot{q}^T \left(\Psi_D - \frac{1}{2} \mu_1^2 \bar{\Psi}_P - \alpha \varphi_{P,q}(q) M(q) \right) \dot{q} - \alpha \varphi_P(q)^T (\dot{M}(q) - C(q, \dot{q})) \dot{q} + \\ &\quad + \varphi_P(q)^T \left[\left(\alpha \Psi_P - \frac{1}{2\mu_1^2} \bar{\Psi}_P - \alpha \frac{1}{2\mu_2^2} \Psi_D \right) \varphi_P(q) + \alpha g(q) \right] - \\ &\quad - \frac{1}{2} \alpha \mu_2^2 \varphi_D(\dot{q})^T \Psi_D \varphi_D(\dot{q}), \end{aligned} \quad (5.28)$$

odnosno, nakon sređivanja gornjeg izraza i primjenom svojstva (3.59) dobivamo

$$\begin{aligned} W &\geq \left(\lambda_m\{\Psi_D\} - \frac{1}{2} \mu_1^2 \lambda_M\{\bar{\Psi}_P\} - \frac{1}{2} \alpha \mu_1^2 \lambda_M\{\Psi_D\} \lambda_M\{\varphi_{D,q}\} - \right. \\ &\quad \left. - \alpha \lambda_M\{M\} \lambda_M\{\varphi_{P,q}\} - k_c \max_q \varphi_P(q) \right) \|\dot{q}\|^2 + \bar{k}_1 \varphi_P(q)^T \varphi_P^m(q), \end{aligned} \quad (5.29)$$

gdje je

$$\bar{k}_1 = \lambda_m\{K_{CP}\} \left(\alpha \lambda_m\{\Psi_P\} - \frac{1}{2\mu_1^2} \lambda_M\{\bar{\Psi}_P\} - \alpha \frac{1}{2\mu_2^2} \lambda_M\{\Psi_D\} \right) - k_{CP}^{\min} > 0, \quad (5.30)$$

dok je k_{CP}^{\min} definiran izrazom (3.62) a funkcija $\varphi_P^m(\tilde{q})$ izrazom (3.61).

Na kraju, konačni uvjeti pozitivne definitnosti funkcije W su

$$\begin{aligned} \left(1 - \frac{1}{2} \alpha \mu_1^2 \lambda_M\{\varphi_{D,q}\} \right) \lambda_m\{\Psi_D\} &> \frac{1}{2} \mu_1^2 \lambda_M\{\bar{\Psi}_P\} + \alpha \lambda_M\{M\} \lambda_M\{\varphi_{P,q}\} + \\ &\quad + k_c \max_q \varphi_P(q), \end{aligned} \quad (5.31)$$

$$\alpha \lambda_m \{\Psi_P\} > \frac{1}{2\mu_1^2} \lambda_M \{\bar{\Psi}_P\} + \alpha \frac{1}{2\mu_2^2} \lambda_M \{\Psi_D\} + \frac{k_{CP}^{\min}}{\lambda_m \{K_{CP}\}}, \quad (5.32)$$

Vidimo da su dobiveni uvjeti stabilnosti (5.25), (5.31) i (5.32) znatno složeniji od uvjeta (5.16) koji smo dobili primjenom inverznih funkcija.

5.1.2. Regulacija oko zadanog referentnog stanja

Sada ćemo razmotriti općeniti slučaj regulacije oko proizvoljnog zadanog stanja $q_d \neq 0$. Kod regulatora koje smo do sada razmatrali, izvođenje jednadžbi pogreške bilo je praktički trivijalno. U slučaju analitičkog PD i PID regulatora izvođenje jednadžbi pogreške znatno komplicira analizu stabilnosti. Navedene komplikacije posljedica su ovisnosti nelinearnih pojačanja $\Psi_j(\tilde{q}, \dot{q})$, $j = P, D$, o svim varijablama stanja \tilde{q} i \dot{q} i ne mogu se dekomponirati na jednostavnije slučajeve poput $\Psi_j(\tilde{q}, \dot{q}) = \Psi_j^{(1)}(\tilde{q}) + \Psi_j^{(2)}(\dot{q})$ ili $\Psi_j(\tilde{q}, \dot{q}) = \Psi_j^{(1)}(\tilde{q})\Psi_j^{(2)}(\dot{q})$.

Jednadžbe pogreške

Prvi korak u analizi stabilnosti je formiranje jednadžbi pogreške. U stacionarnom stanju imamo $\dot{q} = 0$, $q = q^*$ te stoga mora biti zadovoljena slijedeća jednakost

$$g(q^*) = -\Psi_P(q^* - q_d, 0)\varphi_P(q^* - q_d). \quad (5.33)$$

Ako sada gornji izraz s negativnim predznakom dodamo jednadžbi (2.9) dobivamo

$$M(q)\ddot{q} + C(q, \dot{q})\dot{q} + g(q) - g(q^*) = -\bar{K}_P(q, \dot{q}) - \Psi_D(\tilde{q}, \dot{q})\varphi_D(\dot{q}), \quad (5.34)$$

gdje je

$$\bar{K}_P(q, \dot{q}) = \Psi_P(q - q_d, \dot{q})\varphi_P(q - q_d) - \Psi_P(q^* - q_d, 0)\varphi_P(q^* - q_d). \quad (5.35)$$

Ako uvedemo varijable $\bar{q} = q - q^*$, $\hat{q} = q^* - q_d$, funkciju $\bar{K}_P(q, \dot{q})$ možemo nadalje dekomponirati na slijedeći način

$$\begin{aligned} \bar{K}_P(\bar{q}, \dot{q}) &= \Psi_P(\bar{q} + \hat{q}, \dot{q})[\varphi_P(\bar{q} + \hat{q}) - \varphi_P(\hat{q})] + \\ &+ [\Psi_P(\hat{q}, \dot{q}) - \Psi_P(\hat{q}, 0)]\varphi_P(\hat{q}) + \\ &+ [\Psi_P(\bar{q} + \hat{q}, \dot{q}) - \Psi_P(\hat{q}, \dot{q})]\varphi_P(\hat{q}), \end{aligned} \quad (5.36)$$

tako da desna strana jednadžbe (5.34) poprima slijedeći oblik

$$\bar{u}(\bar{q}, \dot{q}) = -u_P(\bar{q}, \dot{q}) - u_D(\bar{q}, \dot{q}), \quad (5.37)$$

gdje su

$$\begin{aligned} u_P(\bar{q}, \dot{q}) &= \Psi_P(\bar{q} + \hat{q}, \dot{q})(\varphi_P(\bar{q} + \hat{q}) - \varphi_P(\hat{q})) + \\ &+ [\Psi_P(\bar{q} + \hat{q}, \dot{q}) - \Psi_P(\hat{q}, \dot{q})]\varphi_P(\hat{q}), \end{aligned} \quad (5.38)$$

$$u_D(\bar{q}, \dot{q}) = \Psi_D(\bar{q}, \dot{q})\varphi_D(\dot{q}) + [\Psi_P(\hat{q}, \dot{q}) - \Psi_P(\hat{q}, 0)]\varphi_P(\dot{q}). \quad (5.39)$$

Motivacija za dekompoziciju (5.37), (5.38) i (5.39) leži u činjenici da za $u_P(\bar{q}, \dot{q})$ možemo dobiti uvjete pod kojima je navedena funkcija sektorska nelinearnost po varijabli \bar{q} , odnosno $\bar{q}^T u_P(\bar{q}, \dot{q}) \geq 0$ za svaki $\bar{q}, \dot{q} \in \mathbb{R}^n$. Isto tako možemo dobiti uvjete sektorske nelinearnosti za $u_D(\bar{q}, \dot{q})$ po varijabli \dot{q} , odnosno $\dot{q}^T u_D(\bar{q}, \dot{q}) \geq 0$ za svaki $\bar{q}, \dot{q} \in \mathbb{R}^n$. Navedeni uvjeti su nužni za konstrukciju Lyapunovljeve funkcije na sličan način kao što je u [12, 14, 15] konstrukcija Lyapunovljeve funkcije bila moguća za specijalnu klasu sektorskih neizrazitih regulatora.

Slijedeći korak je izračunavanje izraza u uglatim zagradama jednadžbi (5.38) i (5.39).

Na osnovu izraza (5.4) imamo

$$\psi_{P_i}(\hat{q}_i, \dot{q}_i) = \frac{I_{P_i}\omega_{P_i}(\hat{q}_i)}{I_{P_i}\omega_{P_i}(\hat{q}_i) + I_{D_i}\omega_{D_i}(\dot{q}_i)}, \quad (5.40)$$

$$\psi_{P_i}(\hat{q}_i, 0) = \frac{I_{P_i}\omega_{P_i}(\hat{q}_i)}{I_{P_i}\omega_{P_i}(\hat{q}_i) + I_{D_i}\omega_{D_i}(0)}, \quad (5.41)$$

$$\psi_{P_i}(\bar{q}_i + \hat{q}_i, \dot{q}_i) = \frac{I_{P_i}\omega_{P_i}(\bar{q}_i + \hat{q}_i)}{I_{P_i}\omega_{P_i}(\bar{q}_i + \hat{q}_i) + I_{D_i}\omega_{D_i}(\dot{q}_i)}. \quad (5.42)$$

Ako izraze (5.40) i (5.41) uvrstimo u uglatu zagradu izraza (5.38) dobivamo

$$\psi_{P_i}(\hat{q}_i, \dot{q}_i) - \psi_{P_i}(\hat{q}_i, 0) = \frac{I_{P_i}\omega_{P_i}(\hat{q}_i)}{I_{P_i}\omega_{P_i}(\hat{q}_i) + I_{D_i}\omega_{D_i}(\dot{q}_i)} - \frac{I_{P_i}\omega_{P_i}(\hat{q}_i)}{I_{P_i}\omega_{P_i}(\hat{q}_i) + I_{D_i}\omega_{D_i}(0)}, \quad (5.43)$$

odnosno, svodenjem na zajednički nazivnik slijedi

$$\psi_{P_i}(\hat{q}_i, \dot{q}_i) - \psi_{P_i}(\hat{q}_i, 0) = \frac{I_{P_i}I_{D_i}\omega_{P_i}(\hat{q}_i)\omega_{D_i}(0) - I_{P_i}I_{D_i}\omega_{P_i}(\hat{q}_i)\omega_{D_i}(\dot{q}_i)}{(I_{P_i}\omega_{P_i}(\hat{q}_i) + I_{D_i}\omega_{D_i}(\dot{q}_i))(I_{P_i}\omega_{P_i}(\hat{q}_i) + I_{D_i}\omega_{D_i}(0))}. \quad (5.44)$$

Ako brojnik i nazivnik gornjeg izraza podijelimo s $I_{P_i}I_{D_i}\omega_{P_i}(\hat{q}_i)\omega_{D_i}(0)$ dobivamo

$$\psi_{P_i}(\hat{q}_i, \dot{q}_i) - \psi_{P_i}(\hat{q}_i, 0) = \frac{\left(1 - \frac{\omega_{D_i}(\dot{q}_i)}{\omega_{D_i}(0)}\right)}{\left(1 + \frac{I_{D_i}\omega_{D_i}(\dot{q}_i)}{I_{P_i}\omega_{P_i}(\hat{q}_i)}\right) \left(1 + \frac{I_{P_i}\omega_{P_i}(\hat{q}_i)}{I_{D_i}\omega_{D_i}(0)}\right)}, \quad (5.45)$$

S obzirom da vrijedi

$$\left(1 - \frac{\omega_{D_i}(\dot{q}_i)}{N_{D_i}}\right) = \frac{1}{K_{CD_i}\mu_{D_i}}|\varphi_{D_i}(\dot{q}_i)|, \quad (5.46)$$

imamo

$$\psi_{P_i}(\hat{q}_i, \dot{q}_i) - \psi_{P_i}(\hat{q}_i, 0) = \frac{1}{K_{CD_i}\mu_{D_i}} \frac{|\varphi_{D_i}(\dot{q}_i)|}{\left(1 + \frac{I_{D_i}\omega_{D_i}(\dot{q}_i)}{I_{P_i}\omega_{P_i}(\hat{q}_i)}\right) \left(1 + \frac{I_{P_i}\omega_{P_i}(\hat{q}_i)}{I_{D_i}\omega_{D_i}(0)}\right)}, \quad (5.47)$$

Na sličan način, ako izraze (5.40) i (5.42) uvrstimo u uglatu zagradu izraza (5.39) dobivamo

$$\psi_{P_i}(\bar{q}_i + \hat{q}_i, \dot{q}_i) - \psi_{P_i}(\hat{q}_i, \dot{q}_i) = \frac{I_{P_i}\omega_{P_i}(\bar{q}_i + \hat{q}_i)}{I_{P_i}\omega_{P_i}(\bar{q}_i + \hat{q}_i) + I_{D_i}\omega_{D_i}(\dot{q}_i)} - \frac{I_{P_i}\omega_{P_i}(\hat{q}_i)}{I_{P_i}\omega_{P_i}(\hat{q}_i) + I_{D_i}\omega_{D_i}(\dot{q}_i)}.$$

Sređivanjem gornjeg izraza dobivamo

$$\psi_{P_i}(\bar{q}_i + \hat{q}_i, \dot{q}_i) - \psi_{P_i}(\hat{q}_i, \dot{q}_i) = \frac{I_{P_i}I_{D_i}\omega_{D_i}(\dot{q}_i)[\omega_{P_i}(\bar{q}_i + \hat{q}_i) - \omega_{P_i}(\hat{q}_i)]}{(I_{P_i}\omega_{P_i}(\bar{q}_i + \hat{q}_i) + I_{D_i}\omega_{D_i}(\dot{q}_i))(I_{P_i}\omega_{P_i}(\hat{q}_i) + I_{D_i}\omega_{D_i}(\dot{q}_i))}. \quad (5.48)$$

Nadalje, s obzirom da vrijedi

$$\omega_{P_i}(\bar{q}_i + \hat{q}_i) = N_{P_i} \left(1 - \frac{1}{K_{CP_i}\mu_{P_i}}|\varphi_{P_i}(\bar{q}_i + \hat{q}_i)|\right), \quad (5.49)$$

$$\omega_{P_i}(\hat{q}_i) = N_{P_i} \left(1 - \frac{1}{K_{CP_i}\mu_{P_i}}|\varphi_{P_i}(\hat{q}_i)|\right), \quad (5.50)$$

imamo

$$\omega_{P_i}(\bar{q}_i + \hat{q}_i) - \omega_{P_i}(\hat{q}_i) = -\frac{N_{P_i}}{K_{CP_i}\mu_{P_i}}(|\varphi_{P_i}(\bar{q}_i + \hat{q}_i)| - |\varphi_{P_i}(\hat{q}_i)|). \quad (5.51)$$

Uvrstimo li (5.51) u (5.48), te podijelimo brojnik i nazivnik s $I_{P_i}I_{D_i}\omega_{D_i}(\dot{q}_i)N_{P_i}$, dobivamo

$$\psi_{P_i}(\bar{q}_i + \hat{q}_i, \dot{q}_i) - \psi_{P_i}(\hat{q}_i, \dot{q}_i) = -\frac{1}{K_{CP_i}\mu_{P_i}} \frac{|\varphi_{P_i}(\bar{q}_i + \hat{q}_i)| - |\varphi_{P_i}(\hat{q}_i)|}{\left(1 + \frac{I_{P_i}\omega_{P_i}(\bar{q}_i + \hat{q}_i)}{I_{D_i}\omega_{D_i}(\dot{q}_i)}\right) \left(\frac{I_{P_i}\omega_{P_i}(\hat{q}_i)}{I_{P_i}N_{P_i}} + \frac{I_{D_i}\omega_{D_i}(\dot{q}_i)}{I_{P_i}N_{P_i}}\right)}.$$

Radi kompaktnijeg prikaza, uvodimo sljedeću notaciju

$$\begin{aligned}
 \bar{u}_{D_i}(\dot{q}) &= [\psi_{P_i}(\hat{q}_i, \dot{q}_i) - \psi_{P_i}(\hat{q}_i, 0)]\varphi_{P_i}(\hat{q}_i) \\
 &= \rho_{D_i}(\dot{q})|\varphi_{D_i}(\dot{q}_i)|, \\
 \bar{u}_{P_i}(\bar{q}_i, \dot{q}) &= [\psi_{P_i}(\bar{q}_i + \hat{q}_i, \dot{q}_i) - \psi_{P_i}(\hat{q}_i, \dot{q}_i)]\varphi_{P_i}(\hat{q}_i) \\
 &= \rho_{P_i}(\bar{q}_i, \dot{q})[|\varphi_{P_i}(\bar{q}_i + \hat{q}_i)| - |\varphi_{P_i}(\hat{q}_i)|],
 \end{aligned} \tag{5.52}$$

gdje su

$$\rho_{D_i}(\dot{q}) = \frac{\varphi_{P_i}(\hat{q}_i)}{K_{CD_i}\mu_{D_i}} \frac{1}{\left(1 + \frac{I_{D_i}\omega_{D_i}(\dot{q}_i)}{I_{P_i}\omega_{P_i}(\hat{q}_i)}\right) \left(1 + \frac{I_{P_i}\omega_{P_i}(\hat{q}_i)}{I_{D_i}\omega_{D_i}(0)}\right)}, \tag{5.53}$$

$$\rho_{P_i}(\bar{q}_i, \dot{q}) = -\frac{\varphi_{P_i}(\hat{q}_i)}{K_{CP_i}\mu_{P_i}} \frac{1}{\left(1 + \frac{I_{P_i}\omega_{P_i}(\bar{q}_i + \hat{q}_i)}{I_{D_i}\omega_{D_i}(\dot{q}_i)}\right) \left(\frac{I_{P_i}\omega_{P_i}(\hat{q}_i)}{I_{P_i}N_{P_i}} + \frac{I_{D_i}\omega_{D_i}(\dot{q}_i)}{I_{P_i}N_{P_i}}\right)}, \tag{5.54}$$

Sljedeći korak je postavljanje uvjeta koji garantiraju da je funkcija $u_{P_i}(\bar{q}_i, \dot{q}_i)$ sektorska nelinearnost po varijabli \bar{q}_i za sve vrijednosti $\dot{q}_i \in \mathbb{R}$, odnosno

$$\bar{q}_i u_{P_i}(\bar{q}_i, \dot{q}_i) \geq 0, \quad \forall \dot{q}_i \in \mathbb{R}. \tag{5.55}$$

Isto tako, postaviti ćemo uvjete koji garantiraju da je funkcija $u_{D_i}(\bar{q}_i, \dot{q}_i)$ sektorska nelinearnost po varijabli \dot{q}_i za sve vrijednosti $\bar{q}_i \in \mathbb{R}$, odnosno

$$\dot{q}_i u_{D_i}(\bar{q}_i, \dot{q}_i) \geq 0, \quad \forall \bar{q}_i \in \mathbb{R}. \tag{5.56}$$

Razmotrit ćemo najprije uvjete za $\dot{q}_i u_{D_i}(\bar{q}_i, \dot{q}_i) \geq 0$, odnosno

$$\begin{aligned}
 \dot{q}_i u_{D_i}(\bar{q}_i, \dot{q}_i) &= \dot{q}_i \psi_{D_i}(\bar{q}_i, \dot{q}_i) \varphi_{D_i}(\dot{q}_i) + \dot{q}_i \bar{u}_{D_i}(\dot{q}) = \\
 &= \dot{q}_i \psi_{D_i}(\bar{q}_i, \dot{q}_i) \varphi_{D_i}(\dot{q}_i) + \dot{q}_i \rho_{D_i}(\dot{q}) |\varphi_{D_i}(\dot{q}_i)| \geq \\
 &\geq [\min \psi_{D_i}(\bar{q}_i, \dot{q}_i) - \max \rho_{D_i}(\dot{q})] \dot{q}_i \varphi_{D_i}(\dot{q}_i),
 \end{aligned} \tag{5.57}$$

iz čega slijedi

$$\min \psi_{D_i}(\bar{q}_i, \dot{q}_i) > \max \rho_{D_i}(\dot{q}). \tag{5.58}$$

Na sličan način dobivamo uvjete za $\bar{q}_i u_{P_i}(\bar{q}_i, \dot{q}_i) \geq 0$.

$$\begin{aligned}
 \bar{q}_i u_{P_i}(\bar{q}_i, \dot{q}_i) &= \bar{q}_i \psi_{P_i}(\bar{q}_i + \hat{q}_i, \dot{q}_i) [\varphi_{P_i}(\bar{q}_i + \hat{q}_i) - \varphi_{P_i}(\hat{q}_i)] + \bar{q}_i \bar{u}_{P_i}(\bar{q}_i, \dot{q}) = \\
 &= \bar{q}_i \psi_{P_i}(\bar{q}_i + \hat{q}_i, \dot{q}_i) \varphi_{P_i}(\bar{q}_i + \hat{q}_i) + \bar{q}_i \rho_{P_i}(\bar{q}_i, \dot{q}) |\varphi_{P_i}(\bar{q}_i + \hat{q}_i)| + \\
 &+ \bar{q}_i \psi_{P_i}(\bar{q}_i + \hat{q}_i, \dot{q}_i) \varphi_{P_i}(\hat{q}_i) + \bar{q}_i \rho_{P_i}(\bar{q}_i, \dot{q}) |\varphi_{P_i}(\hat{q}_i)| \geq \\
 &\geq [\min \psi_{P_i}(\bar{q}_i + \hat{q}_i, \dot{q}_i) - \max \rho_{P_i}(\bar{q}_i, \dot{q})] \bar{q}_i \varphi_{P_i}(\bar{q}_i + \hat{q}_i) + \\
 &+ [\min \psi_{P_i}(\bar{q}_i + \hat{q}_i, \dot{q}_i) - \max \rho_{P_i}(\bar{q}_i, \dot{q})] \bar{q}_i \varphi_{P_i}(\hat{q}_i) = \\
 &= [\min \psi_{P_i}(\bar{q}_i + \hat{q}_i, \dot{q}_i) - \max \rho_{P_i}(\bar{q}_i, \dot{q})] \bar{q}_i \bar{\varphi}_{P_i}(\bar{q}_i), \tag{5.59}
 \end{aligned}$$

gdje je

$$\bar{\varphi}_{P_i}(\bar{q}_i) = \varphi_{P_i}(\bar{q}_i + \hat{q}_i) - \varphi_{P_i}(\hat{q}_i), \tag{5.60}$$

iz čega slijedi

$$\min \psi_{P_i}(\bar{q}_i + \hat{q}_i, \dot{q}_i) > \max \rho_{P_i}(\bar{q}_i, \dot{q}). \tag{5.61}$$

Da bi dobili konkretne uvjete sektorske nelinearnosti u ovisnosti o parametrima regulatora, moramo izračunati maksimalne i minimalne vrijednosti funkcija u izrazima (5.58) i (5.61). Ako slijedeće izraze

$$\min \psi_{D_i}(\tilde{q}_i, \dot{q}_i) = \frac{1}{1 + \frac{\max I_{P_i} \omega_{P_i}(\tilde{q}_i)}{\min I_{D_i} \omega_{D_i}(\dot{q}_i)}} = \frac{I_{D_i} \bar{N}_{D_i}}{I_{D_i} \bar{N}_{D_i} + I_{P_i} N_{P_i}}, \tag{5.62}$$

$$\begin{aligned}
 \max \rho_{D_i}(\dot{q}) &= \frac{K_{CP_i}}{K_{CD_i} \mu_{D_i}} \frac{1}{\left(1 + \frac{\min I_{D_i} \omega_{D_i}(\dot{q}_i)}{\max I_{P_i} \omega_{P_i}(\hat{q}_i)}\right) \left(1 + \frac{\min I_{P_i} \omega_{P_i}(\hat{q}_i)}{\max I_{D_i} \omega_{D_i}(0)}\right)} = \\
 &= \frac{K_{CP_i}}{K_{CD_i} \mu_{D_i}} \frac{I_{P_i} N_{P_i} I_{D_i} N_{D_i}}{(I_{P_i} N_{P_i} + I_{D_i} \bar{N}_{D_i}) (I_{D_i} N_{D_i} + I_{P_i} \bar{N}_{P_i})}, \tag{5.63}
 \end{aligned}$$

uvrstimo u (5.58), dobivamo

$$\begin{aligned}
 \min \psi_{P_i}(\bar{q}_i + \hat{q}_i, \dot{q}_i) - \max \rho_{P_i}(\bar{q}_i, \dot{q}) &= \\
 &= \frac{I_{D_i} \bar{N}_{D_i}}{I_{D_i} \bar{N}_{D_i} + I_{P_i} N_{P_i}} \left(1 - \frac{N_{D_i} K_{CP_i}}{\bar{N}_{D_i} K_{CD_i} \mu_{D_i}} \frac{I_{P_i} N_{P_i}}{(I_{D_i} N_{D_i} + I_{P_i} \bar{N}_{P_i})}\right) > 0. \tag{5.64}
 \end{aligned}$$

Gornji uvjet će biti zadovoljen ako vrijedi

$$\frac{N_{D_i} K_{CP_i}}{\bar{N}_{D_i} K_{CD_i} \mu_{D_i}} \frac{I_{P_i} N_{P_i}}{(I_{D_i} N_{D_i} + I_{P_i} \bar{N}_{P_i})} < 1, \tag{5.65}$$

odnosno

$$N_{Di}K_{CPi}I_{Pi}N_{Pi} < \bar{N}_{Di}K_{CDi}\mu_{Di} (I_{Di}N_{Di} + I_{Pi}\bar{N}_{Pi}). \quad (5.66)$$

Na sličan način, ako slijedeće izraze

$$\min \psi_{Pi}(\tilde{q}_i, \dot{q}_i) = \frac{1}{1 + \frac{\max I_{Di}\omega_{Di}(\dot{q}_i)}{\min I_{Pi}\omega_{Pi}(\tilde{q}_i)}} = \frac{I_{Pi}\bar{N}_{Pi}}{I_{Pi}\bar{N}_{Pi} + I_{Di}N_{Di}}, \quad (5.67)$$

$$\max \rho_{Pi}(\bar{q}_i, \dot{q}) = \frac{1}{\mu_{Pi}} \frac{I_{Pi}N_{Pi}I_{Di}N_{Di}}{(I_{Di}N_{Di} + I_{Pi}\bar{N}_{Pi})(I_{Pi}\bar{N}_{Pi} + I_{Di}\bar{N}_{Di})}, \quad (5.68)$$

uvrstimo u (5.61), dobivamo

$$\begin{aligned} & \min \psi_{Pi}(\tilde{q}_i, \dot{q}_i) - \max \rho_{Pi}(\bar{q}_i, \dot{q}) = \\ & = \frac{I_{Pi}\bar{N}_{Pi}}{I_{Pi}\bar{N}_{Pi} + I_{Di}N_{Di}} \left(1 - \frac{N_{Pi}}{\bar{N}_{Pi}\mu_{Pi}} \frac{I_{Di}N_{Di}}{(I_{Pi}\bar{N}_{Pi} + I_{Di}\bar{N}_{Di})} \right) > 0, \end{aligned} \quad (5.69)$$

što će biti zadovoljeno ako vrijedi

$$\frac{N_{Pi}}{\bar{N}_{Pi}\mu_{Pi}} \frac{I_{Di}N_{Di}}{(I_{Pi}\bar{N}_{Pi} + I_{Di}\bar{N}_{Di})} < 1, \quad (5.70)$$

odnosno,

$$N_{Pi}I_{Di}N_{Di} < \bar{N}_{Pi}\mu_{Pi}(I_{Pi}\bar{N}_{Pi} + I_{Di}\bar{N}_{Di}). \quad (5.71)$$

Ako na kraju uvrstimo izraze za faktore normiranja μ_{Pi} i μ_{Di} ,

$$\mu_{Pi} = \frac{N_{Pi}}{N_{Pi} - \bar{N}_{Pi}}, \quad \mu_{Di} = \frac{N_{Di}}{N_{Di} - \bar{N}_{Di}}, \quad (5.72)$$

uvjeti (5.66) i (5.71) postaju

$$(N_{Di} - \bar{N}_{Di})I_{Pi}N_{Pi} < \bar{N}_{Di} (I_{Pi}\bar{N}_{Pi} + I_{Di}N_{Di}) \frac{K_{CDi}}{K_{CPi}}, \quad (5.73)$$

$$(N_{Pi} - \bar{N}_{Pi})I_{Di}N_{Di} < \bar{N}_{Pi}(I_{Pi}\bar{N}_{Pi} + I_{Di}\bar{N}_{Di}). \quad (5.74)$$

Napomenimo još jednom da nejednakosti (5.73) i (5.74) osiguravaju svojstva sektorske nelinearnosti funkcija $u_P(\bar{q}, \dot{q})$ i $u_D(\bar{q}, \dot{q})$ što je tek nužni preduvjet da bi mogli formirati Lyapunovljevu funkciju.

Konstrukcija Lyapunovljeve funkcije

Kad su ispunjeni uvjeti (5.73) i (5.74) koji garantiraju svojstva sektorske nelinearnosti (5.55) i (5.56), tada možemo formirati Lyapunovljevu funkciju primjenom metode inverznih funkcija. Lyapunovljeva funkcija za sustav (5.8) je

$$V(\bar{q}, \dot{q}) = \frac{1}{2} \dot{q}^T M(q) \dot{q} + U(q) - U(q^*) - \bar{q}g(q^*) + \sum_{i=1}^n \int_0^{\bar{q}_i} u_{P_i}(\xi, \dot{q}_i(\xi)) d\xi. \quad (5.75)$$

Posljednji član na desnoj strani gornjeg izraza je pozitivno definitan zbog toga što vrijedi (5.59) za svaki $\dot{q} \in \mathbb{R}^n$ uz uvjet (5.61).

Vremenska derivacija Lyapunovljeve funkcije (5.75) ima slijedeći oblik

$$\dot{V}(\bar{q}, \dot{q}) = -\dot{q}^T u_D(\bar{q}, \dot{q}), \quad (5.76)$$

što je negativno semidefinitna funkcija zbog (5.57) uz uvjet (5.58) .

Uvjete pozitivne definitnosti funkcije V možemo dobiti na osnovu uvjeta $\bar{q}^T V_{\bar{q}} + \dot{q}^T V_{\dot{q}} \geq 0$,

$$\begin{aligned} \bar{q}^T V_{\bar{q}} + \dot{q}^T V_{\dot{q}} &= \dot{q}^T M(q) \dot{q} + \bar{q}^T u_P(\bar{q}, \dot{q}) + \bar{q}^T q(q) \geq \\ &\geq \lambda_m \{M\} \|\dot{q}\|^2 + \bar{k}_1 \bar{q}^T \varphi_P^m(\bar{q}), \end{aligned} \quad (5.77)$$

gdje je

$$\bar{k}_1 = [\min \psi_{P_i}(\bar{q}_i, \dot{q}_i) - \max_i \rho_{P_i}(\bar{q}_i, \dot{q}_i)] e^{-\beta_m^P \max_i |\bar{q}_i|} - k_{CP}^{\min} > 0,$$

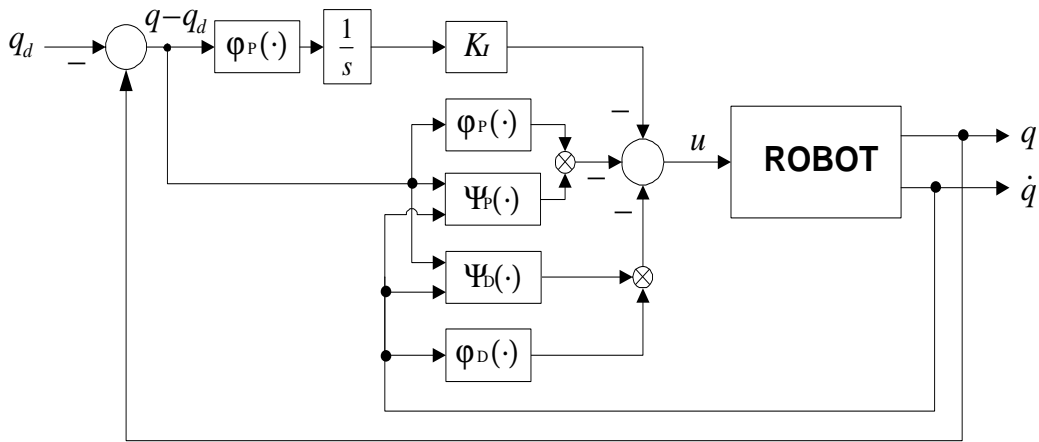
dok je k_{CP}^{\min} definiran izrazom (3.62) a funkcija $\varphi_P^m(\bar{q})$ izrazom (3.61). Konačni uvjet stabilnosti je

$$[\min \psi_{P_i}(\bar{q}_i, \dot{q}_i) - \max_i \rho_{P_i}(\bar{q}_i, \dot{q}_i)] e^{-\beta_m^P \max_i |\bar{q}_i|} > k_{CP}^{\min}, \quad (5.78)$$

što je uvjet analogan uvjetu $k_1 = \lambda_m \{K_P\} - k_g > 0$, za linearni PD regulator. Eksplicitni oblik navedenog uvjeta je

$$\frac{e^{-\beta_m^P \max_i |\bar{q}_i|} I_{P_i} \bar{N}_{P_i}}{I_{P_i} \bar{N}_{P_i} + I_{D_i} N_{D_i}} \left(1 - \frac{N_{P_i}}{\bar{N}_{P_i} \mu_{P_i}} \frac{I_{D_i} N_{D_i}}{(I_{P_i} \bar{N}_{P_i} + I_{D_i} \bar{N}_{D_i})} \right) > k_{CP}^{\min}. \quad (5.79)$$

Na kraju, primjenom LaSalleovog principa invarijantnosti zaključujemo asimptotsku stabilnost sustava (5.8).



Slika 5.2: Blok shema regulacije AFPDsI regulatorom.

5.2. Analitički neizraziti PD plus saturirani I regulator (AFPDsI)

Analitički neizraziti PD regulator, slično kao i linearni PD regulator, ima trajno regulacijsko odstupanje. Da bi otklonili to regulacijsko odstupanje potrebno je dodati integralno djelovanje. Zbog jednostavnosti, u ovom podpoglavlju razmotrit ćemo najprije analitički neizraziti PD regulator kojem je dodan saturirani integralni član. Razlog zašto smo uzeli saturirani umjesto linearnog integralnog člana leži u činjenici da je na taj način lakše dokazati semiglobalnu stabilnost regulatora. Globalna stabilnost se ne može postići zbog saturacije derivacijskog člana, kao što će biti pokazano kasnije.

Zakon upravljanja AFPDsI regulatora glasi

$$u = -\Psi_P(\tilde{q}, \dot{q})\varphi_P(\tilde{q}) - \Psi_D(\tilde{q}, \dot{q})\varphi_D(\dot{q}) - K_I\nu, \quad (5.80)$$

$$\dot{\nu} = \varphi_P(\tilde{q}). \quad (5.81)$$

Blok shema regulacijskog kruga prikazana je na slici 5.2. Za razliku od analitičkog neizrazitog PD regulatora, jednadžbe pogreške u ovom slučaju postaju trivijalne. Razlog za to leži u linearnom članu $K_I\nu$. U stacionarnom stanju imamo $\tilde{q} = 0$, $\dot{q} = 0$, $\nu = \nu^*$, tako da je $g(q_d) = -K_I\nu^*$. Uvedemo li novu varijablu $z = \nu - \nu^*$, dobivamo konačni

oblik jednadžbi pogreške

$$M(q)\ddot{q} + C(q, \dot{q})\dot{q} + g(q) - g(q_d) = u \quad (5.82)$$

$$u = -\Psi_P(\tilde{q}, \dot{q})\varphi_P(\tilde{q}) - \Psi_D(\tilde{q}, \dot{q})\varphi_D(\dot{q}) - K_I z, \quad (5.83)$$

$$\dot{z} = \varphi_P(\tilde{q}). \quad (5.84)$$

5.2.1. Konstrukcija Lyapunovljeve funkcije

Ako formiramo izlaznu varijablu $y = \dot{q} + \alpha\varphi_P(\tilde{q})$ sa pozitivnom konstantom $\alpha > 0$ te napravimo skalarni produkt između (5.82) i y dobivamo slijedeću nelinearnu diferencijalnu formu

$$\begin{aligned} & \dot{q}^T [M(q)\ddot{q} + C(q, \dot{q})\dot{q} + g(q) - g(q_d)] + \\ & + \dot{q}^T \Psi_P(\tilde{q}, \dot{q})\varphi_P(\tilde{q}) + \dot{q}^T \Psi_D(\tilde{q}, \dot{q})\varphi_D(\dot{q}) + \dot{q}^T K_I z + \\ & + \alpha [\varphi_P(\tilde{q})^T M(q)\ddot{q} + \varphi_P(\tilde{q})^T C(q, \dot{q})\dot{q} + \varphi_P(\tilde{q})^T (g(q) - g(q_d))] + \\ & + \alpha [\varphi_P(\tilde{q})^T \Psi_P(\tilde{q}, \dot{q})\varphi_P(\tilde{q}) + \varphi_P(\tilde{q})^T \Psi_D(\tilde{q}, \dot{q})\varphi_D(\dot{q}) + \varphi_P(\tilde{q})^T K_I z] = 0. \end{aligned} \quad (5.85)$$

Nadalje, primjenom metode inverznih funkcija dobivamo

$$\dot{q}^T \Psi_P(\tilde{q}, \dot{q})\varphi_P(\tilde{q}) = \dot{q}^T \Psi_P(\tilde{q}, \dot{q}(\tilde{q}))\varphi_P(\tilde{q}) = \frac{d}{dt} \left(\sum_{i=1}^n \int_0^{\tilde{q}_i} \psi_{P_i}(\xi, \dot{q}_i(\xi))\varphi_{P_i}(\xi) d\xi \right),$$

$$\begin{aligned} \varphi_P(\tilde{q})^T \Psi_D(\tilde{q}, \dot{q})\varphi_D(\dot{q}) &= \varphi_P(\tilde{q})^T \Psi_D(\tilde{q}, \dot{q})\Phi_D(\dot{q})\dot{q} = \varphi_P(\tilde{q})^T \Psi_D(\tilde{q}, \dot{q}(\tilde{q}))\Phi_D(\dot{q}(\tilde{q}))\dot{q} = \\ &= \frac{d}{dt} \left(\sum_{i=1}^n \int_0^{\tilde{q}_i} \psi_{D_i}(\xi, \dot{q}_i(\xi))\phi_{D_i}(\dot{q}_i(\xi))\varphi_{P_i}(\xi) d\xi \right), \end{aligned} \quad (5.86)$$

gdje je $\varphi_D(\dot{q}) = \Phi_D(\dot{q})\dot{q}$ iz čega slijedi

$$\phi_{D_i}(\dot{q}_i) = \frac{\varphi_{D_i}(\dot{q}_i)}{\dot{q}_i} \geq 0, \quad (5.87)$$

tako da je $\psi_{D_i}(\xi, \dot{q}_i(\xi))\phi_{D_i}(\dot{q}_i(\xi)) \geq 0$ što uz činjenicu da je $\varphi_{P_i}(\xi)$ monotono rastuća funkcija, ima za posljedicu da je integral na desnoj strani izraza (5.86) pozitivno definitan.

Gornju nelinearnu diferencijalnu formu možemo separirati na slijedeći način: $\dot{V} = -W$, gdje je $V(\tilde{q}, \dot{q}, z)$ Lyapunovljeva funkcija koju smo dekomponirali na slijedeći način $V(\tilde{q}, \dot{q}, z) = V_1(\tilde{q}, \dot{q}) + V_2(\tilde{q}, z)$,

$$\begin{aligned} V_1 &= \frac{1}{2} \dot{q}^T M(q) \dot{q} + \alpha \varphi_P(\tilde{q})^T M(q) \dot{q} + \alpha \sum_{i=1}^n \int_0^{\tilde{q}_i} \psi_{D_i}(\xi, \dot{q}_i(\xi)) \phi_{D_i}(\dot{q}_i(\xi)) \varphi_{P_i}(\xi) d\xi, \\ V_2 &= \sum_{i=1}^n \int_0^{\tilde{q}_i} \psi_{P_i}(\xi, \dot{q}_i(\xi)) \varphi_{P_i}(\xi) d\xi + U(q) - U(q_d) - \tilde{q}^T g(q_d) + \\ &+ \tilde{q}^T K_I z + \frac{1}{2} \alpha z^T K_I z, \end{aligned} \quad (5.88)$$

kao i funkciju $W(\tilde{q}, \dot{q}) = W_1(\tilde{q}, \dot{q}) + W_2(\tilde{q}, \dot{q})$,

$$\begin{aligned} W_1 &= \dot{q}^T \Psi_D(\tilde{q}, \dot{q}) \varphi_D(\dot{q}) - \alpha \dot{q}^T \varphi_{P, \tilde{q}}(\tilde{q})^T M(q) \dot{q} + \alpha \varphi_P(\tilde{q})^T [\dot{M}(q) - C(q, \dot{q})] \dot{q}, \\ W_2 &= \alpha \varphi_P(\tilde{q})^T \Psi_P(\tilde{q}, \dot{q}) \varphi_P(\tilde{q}) - \varphi_P(\tilde{q})^T K_I \tilde{q} + \alpha \varphi_P(\tilde{q})^T [g(q) - g(q_d)], \end{aligned} \quad (5.89)$$

gdje je $\varphi_{P, \tilde{q}}(\tilde{q}) = \text{diag}\{\varphi_{P_1, \tilde{q}_1}(\tilde{q}_1), \dots, \varphi_{P_n, \tilde{q}_n}(\tilde{q}_n)\}$.

5.2.2. Određivanje kriterija stabilnosti

Uvjeti pozitivne definitnosti funkcije V

Funkciju V_1 možemo preurediti na slijedeći način

$$\begin{aligned} V_1 &= \frac{1}{2} (\dot{q} + \alpha \varphi_P(\tilde{q}))^T M(q) (\dot{q} + \alpha \varphi_P(\tilde{q})) - \frac{1}{2} \alpha^2 \varphi_P(\tilde{q})^T M(q) \varphi_P(\tilde{q}) + \\ &+ \alpha \sum_{i=1}^n \int_0^{\tilde{q}_i} \psi_{D_i}(\xi, \dot{q}_i(\xi)) \phi_{D_i}(\dot{q}_i(\xi)) \varphi_{P_i}(\xi) d\xi, \end{aligned} \quad (5.90)$$

i primjenom svojstva (2.14) dobivamo

$$V_1 \geq f(\tilde{q}) = \alpha \sum_{i=1}^n \int_0^{\tilde{q}_i} \psi_{D_i}(\xi, \dot{q}_i(\xi)) \phi_{D_i}(\dot{q}_i(\xi)) \varphi_{P_i}(\xi) d\xi - \frac{1}{2} \alpha^2 \lambda_M\{M\} \|\varphi_P(\tilde{q})\|^2 \geq 0,$$

što je pozitivno definitna konveksna funkcija ako je zadovoljen uvjet $\tilde{q}^T f_{\tilde{q}}(\tilde{q}_i) \geq 0$, odnosno

$$\begin{aligned} \tilde{q}^T f_{\tilde{q}}(\tilde{q}) &\geq \alpha \lambda_m\{\Psi_D\} \tilde{q}^T \Phi_D(\dot{q}) \varphi_P(\tilde{q}) - \alpha^2 \lambda_M\{M\} \tilde{q}^T \varphi_{P, \tilde{q}}(\tilde{q}) \varphi_P(\tilde{q}) = \\ &= \alpha \lambda_m\{\Psi_D\} \sum_{i=1}^n \tilde{q}_i \varphi_{P_i}(\tilde{q}_i) \phi_{D_i}(\dot{q}_i) - \alpha^2 \lambda_M\{M\} \sum_{i=1}^n \varphi_{P_i, \tilde{q}_i}(\tilde{q}_i) \tilde{q}_i \varphi_{P_i}(\tilde{q}_i) \geq \\ &\geq \alpha \sum_{i=1}^n \tilde{q}_i \varphi_{P_i}(\tilde{q}_i) [\lambda_m\{\Psi_D\} \phi_{D_i}(\dot{q}_i) - \alpha^2 \lambda_M\{M\} \lambda_M\{\varphi_{P, \tilde{q}}\}] \geq 0, \end{aligned} \quad (5.91)$$

što je pozitivno definitno ako vrijedi

$$\lambda_m\{\Psi_D\}\phi_{Di}(\dot{q}_i) - \alpha\lambda_M\{M\}\lambda_M\{\varphi_{P,\tilde{q}}\} > 0, \quad i = 1, \dots, n. \quad (5.92)$$

Gornji skup od n nejednadžbi možemo raspisati na slijedeći način

$$\frac{\lambda_m\{\Psi_D\}}{\alpha\lambda_M\{M\}\lambda_M\{\varphi_{P,\tilde{q}}\}} > \frac{1}{\phi_{Di}(\dot{q}_i)}, \quad i = 1, \dots, n. \quad (5.93)$$

S obzirom da imamo n nejednadžbi sa jednakom lijevom stranom, možemo ih zamijeniti s jednom nejednadžbom

$$\frac{\lambda_m\{\Psi_D\}}{\alpha\lambda_M\{M\}\lambda_M\{\varphi_{P,\tilde{q}}\}} > \max_i \frac{1}{\phi_{Di}(\dot{q}_i)} = \|\phi_D(\dot{q})^{-1}\|_\infty. \quad (5.94)$$

Nadalje, s obzirom da vrijedi za neke $a_i \geq 0$, $i = 1, \dots, n$,

$$\|a\|_\infty = \max\{a_1, a_2, \dots, a_n\} \leq \sum_{i=1}^n a_i = \|a\|_1, \quad (5.95)$$

tada možemo gornji uvjet prikazati na slijedeći način

$$\frac{\lambda_m\{\Psi_D\}}{\alpha\lambda_M\{M\}\lambda_M\{\varphi_{P,\tilde{q}}\}} > \|\phi_D(\dot{q})^{-1}\|_1. \quad (5.96)$$

gdje smo označili

$$\|\phi_D(\dot{q})^{-1}\|_1 = \sum_{i=1}^n \frac{1}{\phi_{Di}(\dot{q}_i)}, \quad (5.97)$$

tako da dobivamo

$$\frac{\lambda_m\{\Psi_D\}}{\lambda_M\{M\}\lambda_M\{\varphi_{P,\tilde{q}}\}} \frac{1}{\|\phi_D(\dot{q})^{-1}\|_1} > \alpha. \quad (5.98)$$

Drugim riječima, ako je zadovoljena nejednadžba (5.96) tada je sigurno zadovoljena i nejednadžba (5.94). Nadalje, razmatramo funkciju V_2 koju možemo prikazati u slijedećem obliku

$$\begin{aligned} V_2 &= \frac{1}{2} \left(\sqrt{\alpha}z + \frac{1}{\sqrt{\alpha}}\tilde{q} \right)^T K_I \left(\sqrt{\alpha}z + \frac{1}{\sqrt{\alpha}}\tilde{q} \right) + \\ &+ \sum_{i=1}^n \int_0^{\tilde{q}_i} \psi_{Pi}(\xi, \dot{q}(\xi)) \varphi_{Pi}(\xi) d\xi + U(q) - U(q_d) - \tilde{q}^T g(q_d) - \frac{1}{2\alpha} \tilde{q}^T K_I \tilde{q} \geq \\ &\geq \lambda_m\{\Psi_P\} \sum_{i=1}^n \int_0^{\tilde{q}_i} \varphi_{Pi}(\xi) d\xi + U(q) - U(q_d) - \tilde{q}^T g(q_d) - \frac{1}{2\alpha} \lambda_M\{K_I\} \|\tilde{q}\|^2 = \\ &= h(\tilde{q}) \geq 0. \end{aligned} \quad (5.99)$$

Uvjete pozitivne definitnosti funkcije $h(\tilde{q})$ možemo dokazati primjenom izraza $\tilde{q}^T h_{\tilde{q}}(\tilde{q}) \geq 0$, odnosno

$$\begin{aligned} \tilde{q}^T h_{\tilde{q}}(\tilde{q}) &= \lambda_m\{\Psi_P\} \tilde{q}^T \varphi_P(\tilde{q}) + \tilde{q}^T (g(q) - g(q_d)) - \frac{1}{\alpha} \lambda_M\{K_I\} \|\tilde{q}\|^2 \geq \\ &\geq \bar{k}_1 \tilde{q}^T \varphi_P^m(\tilde{q}) - \frac{1}{\alpha} \lambda_M\{K_I\} \|\tilde{q}\|^2 \geq \\ &\geq \tilde{q}^T \left(\bar{k}_1 \Phi_P^m(\tilde{q}) - \frac{1}{\alpha} \lambda_M\{K_I\} \mathbf{I} \right) \tilde{q} \geq \\ &\geq \sum_{i=1}^n [\bar{k}_1 \phi_P^m(\tilde{q}_i) - \frac{1}{\alpha} \lambda_M\{K_I\}] \tilde{q}_i^2 \geq 0, \end{aligned} \quad (5.100)$$

što je pozitivno definitno ako su zadovoljeni uvjeti

$$\bar{k}_1 \phi_P^m(\tilde{q}_i) - \frac{1}{\alpha} \lambda_M\{K_I\} > 0, \quad i = 1, \dots, n. \quad (5.101)$$

Gornje nejednakosti možemo prikazati na slijedeći način

$$\frac{\alpha \bar{k}_1}{\lambda_M\{K_I\}} > \frac{1}{\phi_P^m(\tilde{q}_i)}, \quad i = 1, \dots, n. \quad (5.102)$$

S obzirom da u gornjem sustavu od n nejednadžbi imamo jednaku lijevu stranu, možemo ga pojednostaviti na slijedeći način

$$\frac{\alpha \bar{k}_1}{\lambda_M\{K_I\}} > \max_i \frac{1}{\phi_P^m(\tilde{q}_i)}. \quad (5.103)$$

S obzirom da vrijedi

$$\max_i \frac{1}{\phi_P^m(\tilde{q}_i)} \leq \sum_{i=1}^n \frac{1}{\phi_P^m(\tilde{q}_i)}, \quad (5.104)$$

možemo napisati gornji uvjet na slijedeći način

$$\frac{\alpha \bar{k}_1}{\lambda_M\{K_I\}} > \|\phi_P^m(\tilde{q})^{-1}\|_1, \quad (5.105)$$

gdje je

$$\|\phi_P^m(\tilde{q})^{-1}\|_1 = \sum_{i=1}^n \frac{1}{\phi_P^m(\tilde{q}_i)}, \quad (5.106)$$

tako da dobivamo

$$\alpha > \frac{\lambda_M\{K_I\}}{\bar{k}_1} \|\phi_P^m(\tilde{q})^{-1}\|_1. \quad (5.107)$$

Na kraju, ako usporedimo uvjete (5.98) i (5.107), dobivamo

$$\frac{\bar{k}_1 \lambda_m\{\Psi_D\}}{\lambda_M\{K_I\} \lambda_M\{M\} \lambda_M\{\varphi_{P,\tilde{q}}\}} > \|\phi_P^m(\tilde{q})^{-1}\|_1 \|\phi_D(\dot{q})^{-1}\|_1. \quad (5.108)$$

Uvjeti pozitivne definitnosti funkcije W

Slijedeći korak je određivanje uvjeta koji osiguravaju negativnu definitnost derivacije Lyapunovljeve funkcije, odnosno $W \geq 0$.

Prvo ćemo razmotriti funkciju W_1 . Imamo

$$\begin{aligned} W_1 &\geq \lambda_m\{\Psi_D\}\dot{q}^T\Phi_D(\dot{q})\dot{q} - \alpha\lambda_M\{M\}\lambda_M\{\varphi_{P,\tilde{q}}\}\|\dot{q}\|^2 - \alpha k_c\|\varphi_P(\tilde{q})\|\|\dot{q}\|^2 \geq \\ &\geq \sum_{i=1}^n [\lambda_m\{\Psi_D\}\phi_{Di}(\dot{q}_i) - \alpha(\lambda_M\{M\}\lambda_M\{\varphi_{P,\tilde{q}}\} + k_c\sqrt{n}\lambda_M\{K_{CP}\})]\dot{q}_i^2 \geq 0, \end{aligned}$$

gdje smo iskoristili $\max_{\tilde{q}}\|\varphi_P(\tilde{q})\| = \sqrt{n}\lambda_M\{K_{CP}\}$. Gornji izraz je pozitivno definitan ako vrijedi

$$\lambda_m\{\Psi_D\}\phi_{Di}(\dot{q}_i) - \alpha(\lambda_M\{M\}\lambda_M\{\varphi_{P,\tilde{q}}\} + k_c\sqrt{n}\lambda_M\{K_{CP}\}) > 0, \quad i = 1, \dots, n,$$

odnosno

$$\frac{\lambda_m\{\Psi_D\}}{\alpha(\lambda_M\{M\}\lambda_M\{\varphi_{P,\tilde{q}}\} + k_c\sqrt{n}\lambda_M\{K_{CP}\})} > \frac{1}{\phi_{Di}(\dot{q}_i)}, \quad i = 1, \dots, n. \quad (5.109)$$

Primjenjujuću istu argumentaciju kao u slučaju izvođenja uvjeta pozitivne definitnosti funkcije V , zaključujemo

$$\frac{\lambda_m\{\Psi_D\}}{\alpha(\lambda_M\{M\}\lambda_M\{\varphi_{P,\tilde{q}}\} + k_c\sqrt{n}\lambda_M\{K_{CP}\})} > \|\phi_D(\dot{q})^{-1}\|_1, \quad (5.110)$$

odnosno

$$\frac{\lambda_m\{\Psi_D\}}{(\lambda_M\{M\}\lambda_M\{\varphi_{P,\tilde{q}}\} + k_c\sqrt{n}\lambda_M\{K_{CP}\})\|\phi_D(\dot{q})^{-1}\|_1} > \alpha. \quad (5.111)$$

Nadalje razmatramo funkciju W_2 . Imamo

$$\begin{aligned} W_2 &\geq \tilde{q}^T(\alpha\bar{k}_1\Phi_P^m(\tilde{q}) - \lambda_M\{K_I\}I)\varphi_P(\tilde{q}) = \\ &= \sum_{i=1}^n [\alpha\bar{k}_1\phi_P^m(\tilde{q}_i) - \lambda_M\{K_I\}]\tilde{q}_i\varphi_{Pi}(\tilde{q}_i) \geq 0, \end{aligned} \quad (5.112)$$

što je pozitivno definitno ako vrijedi slijedeći skup nejednadžbi

$$\alpha\bar{k}_1\phi_P^m(\tilde{q}_i) - \lambda_M\{K_I\} > 0, \quad i = 1, \dots, n. \quad (5.113)$$

Preuređenjem gornjeg izraza dobivamo

$$\frac{\alpha\bar{k}_1}{\lambda_M\{K_I\}} > \frac{1}{\phi_P^m(\tilde{q}_i)}, \quad i = 1, \dots, n. \quad (5.114)$$

Gornjem sustavu nejednadžbi ekvivalentna je slijedeća nejednadžba

$$\frac{\alpha \bar{k}_1}{\lambda_M\{K_I\}} > \max_i \frac{1}{\phi_P^m(\tilde{q}_i)}. \quad (5.115)$$

Imajući u vidu svojstvo (5.104), dobivamo

$$\frac{\alpha \bar{k}_1}{\lambda_M\{K_I\}} > \|\phi_P^m(\tilde{q})^{-1}\|_1, \quad (5.116)$$

odnosno

$$\alpha > \frac{\lambda_M\{K_I\}}{\bar{k}_1} \|\phi_P^m(\tilde{q})^{-1}\|_1. \quad (5.117)$$

Usporedbom (5.111) sa (5.117) na kraju dobivamo

$$\frac{\bar{k}_1 \lambda_m\{\Psi_D\}}{\lambda_M\{K_I\}(\lambda_M\{M\} \lambda_M\{\varphi_{P,\tilde{q}}\} + k_c \sqrt{n} \lambda_M\{K_{CP}\})} > \|\phi_P^m(\tilde{q})^{-1}\|_1 \|\phi_D(\dot{q})^{-1}\|_1. \quad (5.118)$$

Uvjet (5.118) je konačni uvjet stabilnosti s obzirom da obuhvaća i uvjet (5.108).

S obzirom da uvjet (5.118) sadrži na desnoj strani nejednakosti radijalno neograničene funkcije po varijablama \tilde{q} i \dot{q} , ne postoje konačne vrijednosti parametara regulatora za koje će nejednakost biti ispunjena za sve vrijednosti varijabli stanja. Drugim riječima, kriterij (5.118) garantira samo lokalnu stabilnost.

Da bi odredili nužne uvjete lokalne stabilnosti trebamo odrediti gornju granicu minimalne vrijednosti funkcija $\|\phi_P^m(\tilde{q})^{-1}\|_1$ i $\|\phi_D(\dot{q})^{-1}\|_1$ na desnoj strani nejednakosti (5.118). Imamo

$$\min_{\tilde{q}} \|\phi_P^m(\tilde{q})^{-1}\|_1 = \sum_{i=1}^n \frac{1}{\max_{\tilde{q}_i} \phi_{P_i}^m(\tilde{q}_i)} = \sum_{i=1}^n \frac{1}{\beta_m^{P_i}} \leq \frac{n}{\beta_m^{P_m}}, \quad (5.119)$$

gdje smo primjenili

$$\max_{\tilde{q}_i} \phi_{P_i}^m(\tilde{q}_i) = \max_{\tilde{q}_i} \varphi_{P_i, \tilde{q}_i}^m(\tilde{q}_i) = \beta_m^{P_i}, \quad \beta_m^{P_m} = \min\{\beta_m^{P_1}, \dots, \beta_m^{P_n}\}. \quad (5.120)$$

Isto tako imamo

$$\begin{aligned} \min_{\dot{q}} \|\phi_D(\dot{q})^{-1}\|_1 &= \sum_{i=1}^n \frac{1}{\max_{\dot{q}_i} \phi_{D_i}(\dot{q}_i)} \leq \sum_{i=1}^n \frac{1}{\max_{\dot{q}_i} K_{CD_i} \phi_{D_i}^m(\dot{q}_i)} = \sum_{i=1}^n \frac{1}{K_{CD_i} \beta_m^{D_i}} < \\ &< \frac{n}{\lambda_m\{K_{CD}\} \beta_m^{D_m}}, \end{aligned} \quad (5.121)$$

gdje smo primjenili $\phi_{D_i}(\dot{q}_i) \geq K_{CD_i} \phi_{D_i}^m(\dot{q}_i)$ i

$$\max_{\dot{q}_i} \phi_{D_i}^m(\dot{q}_i) = \max_{\dot{q}_i} \varphi_{D_i, \dot{q}_i}^m(\dot{q}_i) = \beta_m^{D_i}, \quad \beta_m^{D_m} = \min\{\beta_m^{D_1}, \dots, \beta_m^{D_n}\}. \quad (5.122)$$

Ako sada izraze (5.119) i (5.121) uvrstimo u nejednadžbu (5.118), dobivamo

$$\frac{\bar{k}_1 \lambda_m \{\Psi_D\} \lambda_m \{K_{CD}\} \beta_m^{Dm} \beta_m^{Pm}}{\lambda_M \{K_I\} (\lambda_M \{M\} \lambda_M \{\varphi_{P,\tilde{q}}\} + k_c \sqrt{n} \lambda_M \{K_{CP}\})} > n^2, \quad (5.123)$$

gdje su

$$\lambda_m \{\Psi_D\} = \min_i \frac{I_{Di} \bar{N}_{Di}}{I_{Di} \bar{N}_{Di} + I_{Pi} N_{Pi} + I_{Ii} N_{Ii}}, \quad (5.124)$$

$$\lambda_M \{\varphi_{P,\tilde{q}}\} = \max_i K_{CPi} \mu_{Pi} \max \left\{ \beta_M^{Pi}, \sqrt{2\alpha_M^{Pi}} \right\}, \quad (5.125)$$

koje smo dobili na osnovu izraza (3.34) i (3.39), respektivno. Ako na kraju umjesto \bar{k}_1 uvrstimo izraz (3.60) dobivamo kriterije lokalne stabilnosti u ovisnosti o parametrima analitičkog neizrazitog regulatora.

5.3. Analitički neizraziti PID regulator (AFPID)

U ovom podpoglavlju razmotrit ćemo stabilnost analitičkog neizrazitog PID regulatora (AFPID) [84], čiji zakon upravljanja glasi

$$u = -\Psi_P(\tilde{q}, \dot{q}, \nu) \varphi_P(\tilde{q}) - \Psi_D(\tilde{q}, \dot{q}, \nu) \varphi_D(\dot{q}) - \Psi_I(\tilde{q}, \dot{q}, \nu) \varphi_I(\nu), \quad (5.126)$$

$$\dot{\nu} = \varphi_P(\tilde{q}). \quad (5.127)$$

Blok shema regulacijskog kruga prikazana je na slici 5.3.

5.3.1. Jednadžbe pogreške

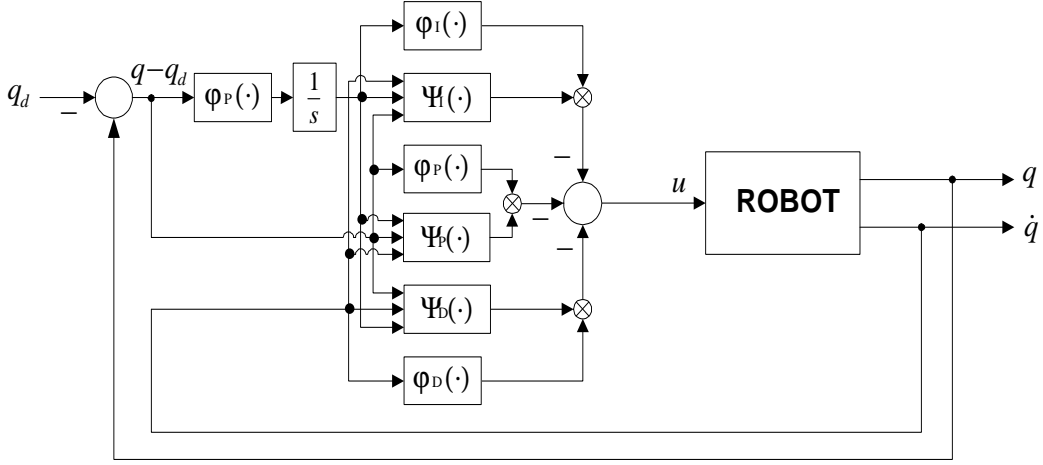
Vidjeli smo da je kod AFPDsI regulatora izvođenje jednadžbi pogreške bilo trivijalno zbog činjenice da je integralno pojačanje konstantno. Kod AFPID regulatora izvođenje jednadžbi pogreške je bitno složenije s obzirom da je integralno pojačanje funkcija varijabli stanja.

U stacionarnom stanju imamo $\tilde{q} = \dot{q} = 0$, $\nu = \nu^*$ tako da imamo

$$g(q_d) = -\Psi_I(0, 0, \nu^*) \varphi_I(\nu^*). \quad (5.128)$$

Ako sada gornji izraz s negativnim predznakom dodamo jednadžbi (2.9) dobivamo

$$M(q)\ddot{q} + C(q, \dot{q})\dot{q} + g(q) - g(q^*) = -\Psi_P(\tilde{q}, \dot{q}, \nu) \varphi_P(\tilde{q}) - \Psi_D(\tilde{q}, \dot{q}, \nu) \varphi_D(\dot{q}) - \bar{K}_I(q, \dot{q}, \nu), \quad (5.129)$$



Slika 5.3: Blok shema regulacije AFPID regulatorom.

gdje je

$$\bar{K}_I(q, \dot{q}, \nu) = \Psi_I(\tilde{q}, \dot{q}, \nu) \varphi_I(\nu) - \Psi_I(0, 0, \nu^*) \varphi_I(\nu^*). \quad (5.130)$$

Nadalje, gornji izraz možemo dekomponirati na slijedeći način

$$\begin{aligned} \bar{K}_I(q, \dot{q}, \nu) &= \Psi_I(\tilde{q}, \dot{q}, \nu) [\varphi_I(\nu) - \varphi_I(\nu^*)] + \\ &+ [\Psi_I(\tilde{q}, \dot{q}, \nu) - \Psi_I(\tilde{q}, \dot{q}, \nu^*)] \varphi_I(\nu^*) + \\ &+ [\Psi_I(\tilde{q}, \dot{q}, \nu^*) - \Psi_I(0, \dot{q}, \nu^*)] \varphi_I(\nu^*) + \\ &+ [\Psi_I(0, \dot{q}, \nu^*) - \Psi_I(0, 0, \nu^*)] \varphi_I(\nu^*), \end{aligned} \quad (5.131)$$

tako da desna strana jednadžbe (5.129) poprima slijedeći oblik

$$\bar{u}(\tilde{q}, \dot{q}, z) = -u_P(\tilde{q}, \dot{q}, z) - u_D(\tilde{q}, \dot{q}, z) - u_I(\tilde{q}, \dot{q}, z), \quad (5.132)$$

gdje su

$$\begin{aligned} u_P(\tilde{q}, \dot{q}, z) &= \Psi_P(\tilde{q}, \dot{q}, \nu) \varphi_P(\tilde{q}) + [\Psi_I(\tilde{q}, \dot{q}, \nu^*) - \Psi_I(0, \dot{q}, \nu^*)] \varphi_I(\nu^*) \\ u_D(\tilde{q}, \dot{q}, z) &= \Psi_D(\tilde{q}, \dot{q}, \nu) \varphi_D(\dot{q}) + [\Psi_I(0, \dot{q}, \nu^*) - \Psi_I(0, 0, \nu^*)] \varphi_I(\nu^*), \\ u_I(\tilde{q}, \dot{q}, z) &= \Psi_I(\tilde{q}, \dot{q}, \nu) [\varphi_I(\nu) - \varphi_I(\nu^*)] + [\Psi_I(\tilde{q}, \dot{q}, \nu) - \Psi_I(\tilde{q}, \dot{q}, \nu^*)] \varphi_I(\nu^*), \end{aligned} \quad (5.133)$$

dok je $z = \nu - \nu^*$.

Slijedeći korak je izračunavanje izraza u uglatim zagradama jednadžbi (5.133).

S obzirom da vrijedi

$$\psi_{I_i}(\tilde{q}_i, \dot{q}_i, \nu_i) = \frac{I_{I_i}\omega_{I_i}(\nu_i)}{I_{P_i}\omega_{P_i}(\tilde{q}_i) + I_{D_i}\omega_{D_i}(\dot{q}_i) + I_{I_i}\omega_{I_i}(\nu_i)}, \quad (5.134)$$

$$\psi_{I_i}(\tilde{q}_i, \dot{q}_i, \nu_i^*) = \frac{I_{I_i}\omega_{I_i}(\nu_i^*)}{I_{P_i}\omega_{P_i}(\tilde{q}_i) + I_{D_i}\omega_{D_i}(\dot{q}_i) + I_{I_i}\omega_{I_i}(\nu_i^*)}, \quad (5.135)$$

$$\psi_{I_i}(0, \dot{q}_i, \nu_i^*) = \frac{I_{I_i}\omega_{I_i}(\nu_i^*)}{I_{P_i}\omega_{P_i}(0) + I_{D_i}\omega_{D_i}(\dot{q}_i) + I_{I_i}\omega_{I_i}(\nu_i^*)}, \quad (5.136)$$

$$\psi_{I_i}(0, 0, \nu_i^*) = \frac{I_{I_i}\omega_{I_i}(\nu_i^*)}{I_{P_i}\omega_{P_i}(0) + I_{D_i}\omega_{D_i}(0) + I_{I_i}\omega_{I_i}(\nu_i^*)}, \quad (5.137)$$

primjenom slične procedure kao u slučaju analitičkog neizrastog PD regulatora, dobivamo

$$\psi_{I_i}(\tilde{q}_i, \dot{q}_i, \nu_i^*) - \psi_{I_i}(0, \dot{q}_i, \nu_i^*) = \frac{1}{K_{C P_i} \mu_{P_i}} \psi_{P_i}(0, \dot{q}_i, \nu_i^*) \psi_{I_i}(\tilde{q}_i, \dot{q}_i, \nu_i^*) |\varphi_{P_i}(\tilde{q}_i)|, \quad (5.138)$$

$$\psi_{I_i}(0, \dot{q}_i, \nu_i^*) - \psi_{I_i}(0, 0, \nu_i^*) = \frac{1}{K_{C D_i} \mu_{D_i}} \psi_{D_i}(0, 0, \nu_i^*) \psi_{I_i}(0, \dot{q}_i, \nu_i^*) |\varphi_{D_i}(\dot{q}_i)|, \quad (5.139)$$

$$\begin{aligned} \psi_{I_i}(\tilde{q}_i, \dot{q}_i, \nu_i) - \psi_{I_i}(\tilde{q}_i, \dot{q}_i, \nu_i^*) &= \\ &= \frac{-N_{I_i} \psi_{I_i}(\tilde{q}_i, \dot{q}_i, \nu_i^*)}{\omega_{I_i}(\nu_i^*) K_{C I_i} \mu_{I_i}} [\psi_{P_i}(\tilde{q}_i, \dot{q}_i, \nu_i) + \psi_{D_i}(\tilde{q}_i, \dot{q}_i, \nu_i)] (|\varphi_{I_i}(\nu_i)| - |\varphi_{I_i}(\nu_i^*)|). \end{aligned} \quad (5.140)$$

Radi kompaktnijeg zapisa, uvodimo slijedeću notaciju

$$\begin{aligned} \bar{u}_{P_i}(\tilde{q}_i, \dot{q}_i) &= [\psi_{I_i}(\tilde{q}_i, \dot{q}_i, \nu_i^*) - \psi_{I_i}(0, \dot{q}_i, \nu_i^*)] \varphi_{I_i}(\nu_i^*) = \rho_{P_i}(\tilde{q}_i, \dot{q}_i) |\varphi_{P_i}(\tilde{q}_i)|, \\ \bar{u}_{D_i}(\dot{q}_i) &= [\psi_{I_i}(0, \dot{q}_i, \nu_i^*) - \psi_{I_i}(0, 0, \nu_i^*)] \varphi_{I_i}(\nu_i^*) = \rho_{D_i}(\dot{q}_i) |\varphi_{D_i}(\dot{q}_i)|, \\ \bar{u}_{I_i}(\tilde{q}_i, \dot{q}_i, z_i) &= [\psi_{I_i}(\tilde{q}_i, \dot{q}_i, \nu_i) - \psi_{I_i}(\tilde{q}_i, \dot{q}_i, \nu_i^*)] \varphi_{I_i}(\nu_i^*) = \\ &= \rho_{I_i}(\tilde{q}_i, \dot{q}_i, z_i) (|\varphi_{I_i}(\nu_i)| - |\varphi_{I_i}(\nu_i^*)|), \end{aligned} \quad (5.141)$$

gdje su

$$\begin{aligned} \rho_{P_i}(\tilde{q}_i, \dot{q}_i) &= \frac{\varphi_{I_i}(\nu_i^*)}{K_{C P_i} \mu_{P_i}} \psi_{P_i}(0, \dot{q}_i, \nu_i^*) \psi_{I_i}(\tilde{q}_i, \dot{q}_i, \nu_i^*), \\ \rho_{D_i}(\dot{q}_i) &= \frac{\varphi_{I_i}(\nu_i^*)}{K_{C D_i} \mu_{D_i}} \psi_{D_i}(0, 0, \nu_i^*) \psi_{I_i}(0, \dot{q}_i, \nu_i^*), \\ \rho_{I_i}(\tilde{q}_i, \dot{q}_i, z_i) &= -\frac{N_{I_i} \varphi_{I_i}(\nu_i^*)}{\omega_{I_i}(\nu_i^*) K_{C I_i} \mu_{I_i}} [\psi_{P_i}(\tilde{q}_i, \dot{q}_i, \nu_i) + \psi_{D_i}(\tilde{q}_i, \dot{q}_i, \nu_i)] \psi_{I_i}(\tilde{q}_i, \dot{q}_i, \nu_i^*). \end{aligned} \quad (5.142)$$

Na kraju možemo izvesti uvjete sektorske nelinearnosti funkcija u_P , u_D , u_I ,

$$\tilde{q}_i u_{Pi}(\tilde{q}_i, \dot{q}_i, z_i) \geq 0, \quad \forall \dot{q}_i, z_i \in \mathbb{R}. \quad (5.143)$$

$$\dot{q}_i u_{Di}(\tilde{q}_i, \dot{q}_i, z_i) \geq 0, \quad \forall \tilde{q}_i, z_i \in \mathbb{R}. \quad (5.144)$$

$$z_i u_{Ii}(\tilde{q}_i, \dot{q}_i, z_i) \geq 0, \quad \forall \tilde{q}_i, \dot{q}_i \in \mathbb{R}. \quad (5.145)$$

Razmotrit ćemo najprije uvjete za (5.143), odnosno

$$\begin{aligned} \tilde{q}_i u_{Pi}(\tilde{q}_i, \dot{q}_i, z_i) &= \tilde{q}_i \psi_{Pi}(\tilde{q}_i, \dot{q}_i, z_i + \nu_i^*) \varphi_{Pi}(\tilde{q}_i) + \tilde{q}_i \bar{u}_{Pi}(\tilde{q}_i, \dot{q}_i) = \\ &= \tilde{q}_i \psi_{Pi}(\tilde{q}_i, \dot{q}_i, z_i + \nu_i^*) \varphi_{Pi}(\tilde{q}_i) + \tilde{q}_i \rho_{Pi}(\tilde{q}_i, \dot{q}_i) |\varphi_{Pi}(\tilde{q}_i)| \geq \\ &\geq c_{Pi} \tilde{q}_i \varphi_{Pi}(\tilde{q}_i), \end{aligned} \quad (5.146)$$

gdje je

$$c_{Pi} = \min \psi_{Pi}(\tilde{q}_i, \dot{q}_i, z_i + \nu_i^*) - \max \rho_{Pi}(\tilde{q}_i, \dot{q}_i) > 0, \quad (5.147)$$

iz čega slijedi

$$\min \psi_{Pi}(\tilde{q}_i, \dot{q}_i, z_i + \nu_i^*) > \max \rho_{Pi}(\tilde{q}_i, \dot{q}_i). \quad (5.148)$$

U vektorskoj notaciji izraz (5.146) ima slijedeći oblik

$$\tilde{q}^T u_P(\tilde{q}, \dot{q}, z) \geq c_{Pm} \tilde{q}^T \varphi_P(\tilde{q}), \quad (5.149)$$

gdje je

$$c_{Pm} = \min_i c_{Pi} = \min\{c_{P1}, \dots, c_{Pn}\}. \quad (5.150)$$

Na sličan način dobivamo uvjete za (5.144), odnosno

$$\begin{aligned} \dot{q}_i u_{Di}(\tilde{q}_i, \dot{q}_i, z_i) &= \dot{q}_i \psi_{Di}(\tilde{q}_i, \dot{q}_i, z_i + \nu_i^*) \varphi_{Di}(\dot{q}_i) + \dot{q}_i \bar{u}_{Di}(\dot{q}_i) = \\ &= \dot{q}_i \psi_{Di}(\tilde{q}_i, \dot{q}_i, z_i + \nu_i^*) \varphi_{Di}(\dot{q}_i) + \dot{q}_i \rho_{Di}(\dot{q}_i) |\varphi_{Di}(\dot{q}_i)| \geq \\ &\geq c_{Di} \dot{q}_i \varphi_{Di}(\dot{q}_i), \end{aligned} \quad (5.151)$$

gdje je

$$c_{Di} = \min \psi_{Di}(\tilde{q}_i, \dot{q}_i, z_i + \nu_i^*) - \max \rho_{Di}(\dot{q}_i) > 0, \quad (5.152)$$

iz čega slijedi

$$\min \psi_{Di}(\tilde{q}_i, \dot{q}_i, z_i + \nu_i^*) > \max \rho_{Di}(\dot{q}_i). \quad (5.153)$$

U vektorskoj notaciji izraz (5.151) ima slijedeći oblik

$$\dot{q}^T u_D(\tilde{q}, \dot{q}, z) \geq c_{Dm} \dot{q}^T \varphi_D(\dot{q}), \quad (5.154)$$

gdje je

$$c_{Dm} = \min_i c_{Di} = \min\{c_{D1}, \dots, c_{Dn}\}. \quad (5.155)$$

Na kraju, dobivamo uvjete za (5.145), odnosno,

$$\begin{aligned} z_i u_{Ii}(\tilde{q}_i, \dot{q}_i, z_i) &= z_i \psi_{Ii}(\tilde{q}_i, \dot{q}_i, z_i + \nu_i^*) [\varphi_{Ii}(z_i + \nu_i^*) - \varphi_{Ii}(\nu_i^*)] + z_i \bar{u}_{Ii}(\tilde{q}_i, \dot{q}_i, z_i) = \\ &= z_i \psi_{Ii}(\tilde{q}_i, \dot{q}_i, z_i + \nu_i^*) \varphi_{Ii}(z_i + \nu_i^*) + z_i \rho_{Ii}(\tilde{q}_i, \dot{q}_i, z_i) |\varphi_{Ii}(z_i + \nu_i^*)| - \\ &- [z_i \psi_{Ii}(\tilde{q}_i, \dot{q}_i, z_i + \nu_i^*) \varphi_{Ii}(\nu_i^*) + z_i \rho_{Ii}(\tilde{q}_i, \dot{q}_i, z_i) |\varphi_{Ii}(\nu_i^*)|] \geq \\ &\geq [\min \psi_{Ii}(\tilde{q}_i, \dot{q}_i, z_i + \nu_i^*) - \max \rho_{Ii}(\tilde{q}_i, \dot{q}_i, z_i)] z_i \varphi_{Ii}(z_i + \nu_i^*) - \\ &- [\min \psi_{Ii}(\tilde{q}_i, \dot{q}_i, z_i + \nu_i^*) - \max \rho_{Ii}(\tilde{q}_i, \dot{q}_i, z_i)] z_i \varphi_{Ii}(\nu_i^*) = \\ &= c_{Ii} z_i \bar{\varphi}_{Ii}(z_i), \end{aligned} \quad (5.156)$$

gdje su

$$c_{Ii} = \min \psi_{Ii}(\tilde{q}_i, \dot{q}_i, z_i + \nu_i^*) - \max \rho_{Ii}(\tilde{q}_i, \dot{q}_i, z_i) > 0, \quad (5.157)$$

$$\bar{\varphi}_{Ii}(z_i) = \varphi_{Ii}(z_i + \nu_i^*) - \varphi_{Ii}(\nu_i^*), \quad (5.158)$$

iz čega slijedi

$$\min \psi_{Ii}(\tilde{q}_i, \dot{q}_i, z_i + \nu_i^*) > \max \rho_{Ii}(\tilde{q}_i, \dot{q}_i, z_i). \quad (5.159)$$

U vektorskoj notaciji izraz (5.156) ima slijedeći oblik

$$z^T u_I(\tilde{q}, \dot{q}, z) \geq c_{Im} z^T \bar{\varphi}_I(z), \quad (5.160)$$

gdje je

$$c_{Im} = \min_i c_{Ii} = \min\{c_{I1}, \dots, c_{In}\}. \quad (5.161)$$

Slijedi još konačno izračunavanje parametara c_{Pi} , c_{Di} i c_{Ii} , kao i dobivenih uvjeta sektorske nelinearnosti, u funkciji parametara regulatora. Razmotrit ćemo prvo parametar c_{Pi} . Ako uvedemo skraćenu notaciju

$$I_{Ni} = I_{Pi} N_{Pi} + I_{Di} N_{Di} + I_{Ii} N_{Ii}, \quad (5.162)$$

$$I_{\bar{N}i} = I_{Pi} \bar{N}_{Pi} + I_{Di} \bar{N}_{Di} + I_{Ii} \bar{N}_{Ii}, \quad (5.163)$$

te slijedeće izraze

$$\min \psi_{Pi}(\tilde{q}_i, \dot{q}_i, z_i + \nu_i^*) = \frac{I_{Pi} \bar{N}_{Pi}}{I_{Pi} \bar{N}_{Pi} + I_{Di} N_{Di} + I_{Ii} N_{Ii}} > \frac{I_{Pi} \bar{N}_{Pi}}{I_{Ni}},$$

$$\max \psi_{P_i}(\tilde{q}_i, \dot{q}_i, z_i + \nu_i^*) = \frac{I_{P_i} N_{P_i}}{I_{P_i} N_{P_i} + I_{D_i} \bar{N}_{D_i} + I_{I_i} \bar{N}_{I_i}} < \frac{I_{P_i} N_{P_i}}{I_{\bar{N}_i}},$$

$$\max \psi_{I_i}(\tilde{q}_i, \dot{q}_i, z_i + \nu_i^*) = \frac{I_{I_i} N_{I_i}}{I_{P_i} \bar{N}_{P_i} + I_{D_i} \bar{N}_{D_i} + I_{I_i} N_{I_i}} < \frac{I_{I_i} N_{I_i}}{I_{\bar{N}_i}},$$

uvrstimo u (5.147), uključujući $\rho_{P_i}(\tilde{q}, \dot{q})$ iz izraza (5.142) kao i svojstvo $\max \varphi_{I_i}(\nu_i^*) = K_{C_{I_i}}$, dobivamo

$$c_{P_i} = \frac{I_{P_i} \bar{N}_{P_i}}{I_{N_i}} - \frac{K_{C_{I_i}}}{K_{C_{P_i}}} \frac{I_{P_i} N_{P_i} I_{I_i} N_{I_i}}{\mu_{P_i} I_{\bar{N}_i}^2}. \quad (5.164)$$

Na sličan način dobivamo

$$c_{D_i} = \frac{I_{D_i} \bar{N}_{D_i}}{I_{N_i}} - \frac{K_{C_{I_i}}}{K_{C_{D_i}}} \frac{I_{D_i} N_{D_i} I_{I_i} N_{I_i}}{\mu_{D_i} I_{\bar{N}_i}^2}, \quad (5.165)$$

$$c_{I_i} = \frac{I_{I_i} \bar{N}_{I_i}}{I_{N_i}} - \frac{N_{I_i} - \bar{N}_{I_i}}{\bar{N}_{I_i} I_{\bar{N}_i}^2} (I_{P_i} N_{P_i} + I_{D_i} N_{D_i}) I_{I_i} N_{I_i}. \quad (5.166)$$

Na osnovu prethodno dobivenih izraza (5.164)- (5.166) možemo dobiti uvjete sektorske nelinearnosti $c_{P_i} > 0$, $c_{D_i} > 0$ i $c_{I_i} > 0$, odnosno

$$\frac{I_{N_i}}{I_{\bar{N}_i}^2} < \frac{K_{C_{P_i}}}{K_{C_{I_i}}} \frac{\bar{N}_{P_i}}{I_{I_i} N_{I_i} (N_{P_i} - \bar{N}_{P_i})}, \quad (5.167)$$

$$\frac{I_{N_i}}{I_{\bar{N}_i}^2} < \frac{K_{C_{D_i}}}{K_{C_{I_i}}} \frac{\bar{N}_{D_i}}{I_{I_i} N_{I_i} (N_{D_i} - \bar{N}_{D_i})}, \quad (5.168)$$

$$\frac{I_{N_i}}{I_{\bar{N}_i}^2} < \frac{\bar{N}_{I_i}^2}{N_{I_i} (N_{I_i} - \bar{N}_{I_i}) (I_{P_i} N_{P_i} + I_{D_i} N_{D_i})}. \quad (5.169)$$

S obzirom da nejednakosti (5.167)-(5.169) imaju istu lijevu stranu, možemo ih prikazati na slijedeći način

$$I_{I_i} K_{C_{I_i}} N_{I_i} \frac{I_{N_i}}{I_{\bar{N}_i}^2} < \min \left\{ \frac{K_{C_{P_i}} \bar{N}_{P_i}}{N_{P_i} - \bar{N}_{P_i}}, \frac{K_{C_{D_i}} \bar{N}_{D_i}}{N_{D_i} - \bar{N}_{D_i}}, \frac{K_{C_{I_i}} \bar{N}_{I_i}}{N_{I_i} - \bar{N}_{I_i}} \frac{I_{I_i} \bar{N}_{I_i}}{I_{P_i} N_{P_i} + I_{D_i} N_{D_i}} \right\}. \quad (5.170)$$

Uvjet (5.170) garantira svojstva sektorske nelinearnosti (5.143)-(5.145), što je preduvjet za formiranje Lyapunovljeve funkcije.

5.3.2. Konstrukcija Lyapunovljeve funkcije

Konačni oblik jednadžbi pogreške je

$$M(q)\ddot{q} + C(q, \dot{q})\dot{q} + g(q) - g(q_d) = u, \quad (5.171)$$

$$u = -u_P(\tilde{q}, \dot{q}, z) - u_D(\tilde{q}, \dot{q}, z) - u_I(\tilde{q}, \dot{q}, z), \quad (5.172)$$

$$\dot{z} = \varphi_P(\tilde{q}). \quad (5.173)$$

Ako formiramo izlaznu varijablu $y = \dot{q} + \alpha\varphi_P(\tilde{q})$ sa pozitivnom konstantom $\alpha > 0$ te napravimo skalarni produkt između (5.171) i y dobivamo slijedeću nelinearnu diferencijalnu formu

$$\begin{aligned} & \dot{q}^T [M(q)\ddot{q} + C(q, \dot{q})\dot{q} + g(q) - g(q_d)] + \\ & + \dot{q}^T u_P(\tilde{q}, \dot{q}, z) + \dot{q}^T u_D(\tilde{q}, \dot{q}, z) + \dot{q}^T u_I(\tilde{q}, \dot{q}, z) + \\ & + \alpha[\varphi_P(\tilde{q})^T M(q)\ddot{q} + \varphi_P(\tilde{q})^T C(q, \dot{q})\dot{q} + \varphi_P(\tilde{q})^T (g(q) - g(q_d))] + \\ & + \alpha[\varphi_P(\tilde{q})^T u_P(\tilde{q}, \dot{q}, z) + \varphi_P(\tilde{q})^T u_D(\tilde{q}, \dot{q}, z) + \varphi_P(\tilde{q})^T u_I(\tilde{q}, \dot{q}, z)] = 0. \end{aligned} \quad (5.174)$$

Nadalje, primjenom metode inverznih funkcija dobivamo

$$\dot{q}^T u_P(\tilde{q}, \dot{q}, z) = \dot{q}^T u_P(\tilde{q}, \dot{q}(\tilde{q}), z(\tilde{q})) = \frac{d}{dt} \left(\sum_{i=1}^n \int_0^{\tilde{q}_i} u_{P_i}(\xi, \dot{q}_i(\xi), z_i(\xi)) d\xi \right),$$

$$\begin{aligned} \varphi_P(\tilde{q})^T u_D(\tilde{q}, \dot{q}, z) &= \varphi_P(\tilde{q})^T \bar{\Phi}_D(\tilde{q}, \dot{q}, z) \dot{q} = \varphi_P(\tilde{q})^T \bar{\Phi}_D(\tilde{q}, \dot{q}(\tilde{q}), z(\tilde{q})) \dot{q} = \\ &= \frac{d}{dt} \left(\sum_{i=1}^n \int_0^{\tilde{q}_i} \bar{\phi}_{D_i}(\xi, \dot{q}_i(\xi), z_i(\xi)) \varphi_{P_i}(\xi) d\xi \right), \end{aligned} \quad (5.175)$$

gdje je $u_D(\tilde{q}, \dot{q}, z) = \bar{\Phi}_D(\tilde{q}, \dot{q}, z) \dot{q}$ odnosno

$$\bar{\phi}_{D_i}(\tilde{q}_i, \dot{q}_i, z_i) = \frac{u_{D_i}(\tilde{q}_i, \dot{q}_i, z_i)}{\dot{q}_i} \geq c_{D_i} \phi_{D_i}(\dot{q}_i) \geq 0, \quad (5.176)$$

gdje je

$$\phi_{D_i}(\dot{q}_i) = \frac{\varphi_{D_i}(\dot{q}_i)}{\dot{q}_i} \geq 0, \quad (5.177)$$

što uz činjenicu da je $\varphi_{P_i}(\xi)$ monotono rastuća funkcija, ima za posljedicu da je integral na desnoj strani izraza (5.175) pozitivno definitan.

Nadalje imamo

$$\begin{aligned} \varphi_P(\tilde{q})^T u_I(\tilde{q}, \dot{q}, z) &= \varphi_P(\tilde{q})^T u_I(\tilde{q}(z), \dot{q}(z), z) = \frac{d}{dt} \left(\sum_{i=1}^n \int_0^{z_i} u_{Ii}(\tilde{q}_i(\xi), \dot{q}_i(\xi), \xi) d\xi \right), \\ \dot{q}^T u_I(\tilde{q}, \dot{q}, z) &= \frac{d}{dt} \left(\sum_{i=1}^n \int_0^{\tilde{q}_i} u_{Ii}(\xi, \dot{q}_i(\xi), z_i) d\xi \right) - \\ &\quad - \sum_{i=1}^n \varphi_{Pi}(\tilde{q}_i) \int_0^{\tilde{q}_i} \frac{\partial u_{Ii}(\xi, \dot{q}_i(\xi), z_i)}{\partial z_i} d\xi. \end{aligned} \quad (5.178)$$

Izraz (5.178) je analogan izrazu (4.17) kod linearnog PID regulatora,

$$\dot{q}^T K_I z = \frac{d}{dt} (\tilde{q}^T K_I z) - \tilde{q}^T K_I \tilde{q}.$$

Član na lijevoj strani izraza (5.178) je nedefinitan po varijablama \dot{q} i z poput člana $\dot{q}^T K_I z$ izraza (4.17), zbog toga što je $u_I(\tilde{q}, \dot{q}, z)$ sektorska nelinearnost po varijabli z za sve vrijednosti varijabli \tilde{q} i \dot{q} .

Prvi član na desnoj strani izraza (5.178) je vremenska derivacija nedefinitnog člana po varijablama \tilde{q} i z poput člana $\frac{d}{dt} (\tilde{q}^T K_I z)$ izraza (4.17). Nedefinitnost po varijabli z je posljedica sektorske nelinearnosti funkcije $u_I(\tilde{q}, \dot{q}, z)$ po varijabli z , dok je nedefinitnost po varijabli \tilde{q} posljedica činjenice da predznak podintegralne funkcije $u_{Ii}(\xi, \dot{q}_i(\xi), z_i)$ ne ovisi o varijabli ξ po kojoj se integrira iz čega proizlazi da je integral navedene funkcije sektorska nelinearnost po varijabli \tilde{q} .

Drugi član na desnoj strani izraza (5.178) je pozitivno definitan po varijabli \tilde{q} , analogno članu $\tilde{q}^T K_I \tilde{q}$ izraza (4.17). To je posljedica činjenice da je $u_{Ii}(\xi, \dot{q}_i(\xi), z_i)$ monotono rastuća funkcija po varijabli z , iz čega proizlazi da vrijedi $\frac{\partial u_{Ii}(\xi, \dot{q}_i(\xi), z_i)}{\partial z_i} \geq 0$ za $\forall \xi, z_i \in \mathbb{R}$, a to nadalje ima za posljedicu da je integral navedene podintegralne funkcije sektorska nelinearnost po varijabli \tilde{q} . Umnožak navedene sektorske nelinearnosti po varijabli \tilde{q} sa monotono rastućom funkcijom $\varphi_{Pi}(\tilde{q})$ daje pozitivno definitnu funkciju po varijabli \tilde{q} .

Nelinearnu diferencijalnu formu (5.171) možemo separirati na slijedeći način: $\dot{V} = -W$, gdje je $V(\tilde{q}, \dot{q}, z)$ Lyapunovljeva funkcija koju smo dekomponirali na slijedeći način

$$V(\tilde{q}, \dot{q}, z) = V_1(\tilde{q}, \dot{q}) + V_2(\tilde{q}, z),$$

$$\begin{aligned} V_1 &= \frac{1}{2} \dot{q}^T M(q) \dot{q} + \alpha \varphi_P(\tilde{q})^T M(q) \dot{q} + \alpha \sum_{i=1}^n \int_0^{\tilde{q}_i} \bar{\phi}_{Di}(\xi, \dot{q}_i(\xi), z_i(\xi)) \varphi_{Pi}(\xi) d\xi, \\ V_2 &= \sum_{i=1}^n \int_0^{\tilde{q}_i} u_{Pi}(\xi, \dot{q}_i(\xi), z_i(\xi)) d\xi + U(q) - U(q_d) - \tilde{q}^T g(q_d) + \\ &+ \sum_{i=1}^n \int_0^{\tilde{q}_i} u_{Ii}(\xi, \dot{q}_i(\xi), z_i) d\xi + \alpha \sum_{i=1}^n \int_0^{z_i} u_{Ii}(\tilde{q}_i(\xi), \dot{q}_i(\xi), \xi) d\xi, \end{aligned} \quad (5.179)$$

kao i funkciju $W(\tilde{q}, \dot{q}) = W_1(\tilde{q}, \dot{q}) + W_2(\tilde{q}, \dot{q})$,

$$\begin{aligned} W_1 &= \dot{q}^T u_D(\tilde{q}, \dot{q}, z) - \alpha \dot{q}^T \varphi_{P,\tilde{q}}(\tilde{q})^T M(q) \dot{q} + \alpha \varphi_P(\tilde{q})^T [\dot{M}(q) - C(q, \dot{q})] \dot{q}, \\ W_2 &= \alpha \varphi_P(\tilde{q})^T u_P(\tilde{q}, \dot{q}, z) + \alpha \varphi_P(\tilde{q})^T [g(q) - g(q_d)] - \\ &- \sum_{i=1}^n \varphi_{Pi}(\tilde{q}_i) \int_0^{\tilde{q}_i} \frac{\partial u_{Ii}(\xi, \dot{q}_i(\xi), z_i)}{\partial z_i} d\xi, \end{aligned} \quad (5.180)$$

gdje je $\varphi_{P,\tilde{q}}(\tilde{q}) = \text{diag}\{\varphi_{P1,\tilde{q}_1}(\tilde{q}_1), \dots, \varphi_{Pn,\tilde{q}_n}(\tilde{q}_n)\}$.

5.3.3. Određivanje kriterija stabilnosti

Uvjeti pozitivne definitnosti funkcije V

Razmotrit ćemo prvo funkciju V_1 koju možemo prikazati na slijedeći način

$$\begin{aligned} V_1 &= \frac{1}{2} (\dot{q} + \alpha \varphi_P(\tilde{q}))^T M(q) (\dot{q} + \alpha \varphi_P(\tilde{q})) - \frac{1}{2} \alpha^2 \varphi_P(\tilde{q})^T M(q) \varphi_P(\tilde{q}) + \\ &+ \alpha \sum_{i=1}^n \int_0^{\tilde{q}_i} \bar{\phi}_{Di}(\xi, \dot{q}_i(\xi), z_i(\xi)) \varphi_{Pi}(\xi) d\xi, \end{aligned} \quad (5.181)$$

odnosno,

$$V_1 \geq f(\tilde{q}) = \alpha \sum_{i=1}^n c_{Di} \int_0^{\tilde{q}_i} \phi_{Di}(\dot{q}_i(\xi)) \varphi_{Pi}(\xi) d\xi - \frac{1}{2} \alpha^2 \lambda_M\{M\} \|\varphi_P(\tilde{q})\|^2 \geq 0,$$

što je pozitivno definitna konveksna funkcija ako je zadovoljen uvjet $\tilde{q}^T f_{\tilde{q}}(\tilde{q}_i) \geq 0$, odnosno

$$\begin{aligned} \tilde{q}^T f_{\tilde{q}}(\tilde{q}) &\geq \alpha c_{Dm} \tilde{q}^T \Phi_D(\dot{q}) \varphi_P(\tilde{q}) - \alpha^2 \lambda_M\{M\} \tilde{q}^T \varphi_{P,\tilde{q}}(\tilde{q}) \varphi_P(\tilde{q}) = \\ &= \alpha c_{Dm} \sum_{i=1}^n \tilde{q}_i \varphi_{Pi}(\tilde{q}_i) \phi_{Di}(\dot{q}_i) - \alpha^2 \lambda_M\{M\} \sum_{i=1}^n \varphi_{Pi,\tilde{q}_i}(\tilde{q}_i) \tilde{q}_i \varphi_{Pi}(\tilde{q}_i) \geq \\ &\geq \alpha \sum_{i=1}^n \tilde{q}_i \varphi_{Pi}(\tilde{q}_i) [c_{Dm} \phi_{Di}(\dot{q}_i) - \alpha^2 \lambda_M\{M\} \lambda_M\{\varphi_{P,\tilde{q}}\}] \geq 0, \end{aligned} \quad (5.182)$$

što je pozitivno definitno ako vrijedi

$$c_{Dm}\phi_{Di}(\dot{q}_i) - \alpha\lambda_M\{M\}\lambda_M\{\varphi_{P,\tilde{q}}\} > 0, \quad i = 1, \dots, n. \quad (5.183)$$

S obzirom da imamo n nejednadžbi sa jednakom lijevom stranom, možemo ih zamijeniti s jednom nejednadžbom

$$\frac{c_{Dm}}{\alpha\lambda_M\{M\}\lambda_M\{\varphi_{P,\tilde{q}}\}} > \max_i \frac{1}{\phi_{Di}(\dot{q}_i)}. \quad (5.184)$$

Budući da vrijedi sljedeća nejednakost

$$\max_i \frac{1}{\phi_{Di}(\dot{q}_i)} \leq \sum_{i=1}^n \frac{1}{\phi_{Di}(\dot{q}_i)} = \|\phi_D(\dot{q})^{-1}\|_1, \quad (5.185)$$

nejednadžba (5.184) biti će zadovoljena ako vrijedi sljedeći uvjet

$$\frac{c_{Dm}}{\alpha\lambda_M\{M\}\lambda_M\{\varphi_{P,\tilde{q}}\}} > \|\phi_D(\dot{q})^{-1}\|_1, \quad (5.186)$$

tako da dobivamo

$$\frac{c_{Dm}}{\lambda_M\{M\}\lambda_M\{\varphi_{P,\tilde{q}}\}} \frac{1}{\|\phi_D(\dot{q})^{-1}\|_1} > \alpha. \quad (5.187)$$

Uvjete pozitivne definitnosti funkcije V_2 dobit ćemo primjenom izraza $\tilde{q}^T V_{2,\tilde{q}} + z^T V_{2,z} \geq 0$, tako da imamo

$$\begin{aligned} \tilde{q}^T V_{2,\tilde{q}} + z^T V_{2,z} &= \tilde{q}^T u_P(\tilde{q}, \dot{q}, z) + \tilde{q}^T [g(q) - g(q_d)] + \alpha z^T u_I(\tilde{q}, \dot{q}, z) + \\ &+ \tilde{q}^T u_I(\tilde{q}, \dot{q}, z) + \sum_{i=1}^n z_i \int_0^{\tilde{q}_i} \frac{\partial u_{Ii}(\xi, \dot{q}_i(\xi), z_i)}{\partial z_i} d\xi. \end{aligned} \quad (5.188)$$

Vidimo da su posljednja dva člana na desnoj strani gornjeg izraza nedefinitni po varijablama \tilde{q} i z . Da bi mogli napraviti daljnju ocjenu gornjeg izraza, moramo izračunati integral na desnoj strani. S obzirom da je

$$\begin{aligned} u_{Ii}(\tilde{q}_i, \dot{q}_i, z_i) &= \psi_{Ii}(\tilde{q}_i, \dot{q}_i, z_i + \nu_i^*) [\varphi_{Ii}(z_i + \nu_i^*) - \varphi_{Ii}(\nu_i^*)] + \\ &+ \rho_{Ii}(\tilde{q}_i, \dot{q}_i, z_i) [|\varphi_{Ii}(z_i + \nu_i^*)| - |\varphi_{Ii}(\nu_i^*)|], \end{aligned} \quad (5.189)$$

imamo

$$\begin{aligned} \frac{\partial u_{Ii}(\tilde{q}_i, \dot{q}_i, z_i)}{\partial z_i} &= \frac{\partial \psi_{Ii}(\tilde{q}_i, \dot{q}_i, z_i + \nu_i^*)}{\partial z_i} \varphi_{Ii}(z_i + \nu_i^*) + \psi_{Ii}(\tilde{q}_i, \dot{q}_i, z_i + \nu_i^*) \frac{\partial \varphi_{Ii}(z_i + \nu_i^*)}{\partial z_i} + \\ &+ \frac{\partial \rho_{Ii}(\tilde{q}_i, \dot{q}_i, z_i)}{\partial z_i} |\varphi_{Ii}(z_i + \nu_i^*)| + \rho_{Ii}(\tilde{q}_i, \dot{q}_i, z_i) \frac{\partial |\varphi_{Ii}(z_i + \nu_i^*)|}{\partial z_i}. \end{aligned}$$

Preostaje izračunati parcijalne derivacije funkcija $\psi_{I_i}(\tilde{q}_i, \dot{q}_i, z_i + \nu_i^*)$ i $\rho_{I_i}(\tilde{q}_i, \dot{q}_i, z_i)$ po varijabli z_i . Imamo

$$\begin{aligned} \frac{\partial \psi_{I_i}(\tilde{q}_i, \dot{q}_i, z_i + \nu_i^*)}{\partial z_i} &= \frac{\partial}{\partial z_i} \left(\frac{I_{I_i} \omega_{I_i}(z_i + \nu_i^*)}{I_{P_i} \omega_{P_i}(\tilde{q}_i) + I_{D_i} \omega_{D_i}(\dot{q}_i) + I_{I_i} \omega_{I_i}(z_i + \nu_i^*)} \right) = \\ &= \varrho(\tilde{q}_i, \dot{q}_i, z_i) \frac{\partial \omega_{I_i}(z_i + \nu_i^*)}{\partial z_i}, \end{aligned}$$

gdje je

$$\varrho(\tilde{q}_i, \dot{q}_i, z_i) = \frac{I_{I_i} [I_{P_i} \omega_{P_i}(\tilde{q}_i) + I_{D_i} \omega_{D_i}(\dot{q}_i)]}{[I_{P_i} \omega_{P_i}(\tilde{q}_i) + I_{D_i} \omega_{D_i}(\dot{q}_i) + I_{I_i} \omega_{I_i}(z_i + \nu_i^*)]^2} > 0. \quad (5.190)$$

Nadalje imamo

$$\frac{\partial \rho_{I_i}(\tilde{q}_i, \dot{q}_i, z_i)}{\partial z_i} = -c_1 \left[\frac{\partial \psi_{P_i}(\tilde{q}_i, \dot{q}_i, z_i + \nu_i^*)}{\partial z_i} + \frac{\partial \psi_{D_i}(\tilde{q}_i, \dot{q}_i, z_i + \nu_i^*)}{\partial z_i} \right] \psi_{I_i}(\tilde{q}_i, \dot{q}_i, \nu_i^*),$$

gdje je

$$c_1 = \frac{N_{I_i} \varphi_{I_i}(\nu_i^*)}{\omega_{I_i}(\nu_i^*) K_{C I_i} \mu_{I_i}}. \quad (5.191)$$

Izračunavanjem parcijalnih derivacija u uglatoj zagradi dobivamo

$$\frac{\partial \rho_{I_i}(\tilde{q}_i, \dot{q}_i, z_i)}{\partial z_i} = c_1 \psi_{I_i}(\tilde{q}_i, \dot{q}_i, \nu_i^*) \varrho(\tilde{q}_i, \dot{q}_i, z_i) \frac{\partial \omega_{I_i}(z_i + \nu_i^*)}{\partial z_i}.$$

Na kraju možemo napisati

$$\begin{aligned} \frac{\partial u_{I_i}(\tilde{q}_i, \dot{q}_i, z_i)}{\partial z_i} &= [\psi_{I_i}(\tilde{q}_i, \dot{q}_i, z_i + \nu_i^*) + \rho_{I_i}(\tilde{q}_i, \dot{q}_i, z_i) \text{sign}(z_i + \nu_i^*)] \frac{\partial \varphi_{I_i}(z_i + \nu_i^*)}{\partial z_i} + \\ &+ [1 + c_1 \psi_{I_i}(\tilde{q}_i, \dot{q}_i, \nu_i^*) \text{sign}(z_i + \nu_i^*)] \varrho(\tilde{q}_i, \dot{q}_i, z_i) \varphi_{I_i}(z_i + \nu_i^*) \frac{\partial \omega_{I_i}(z_i + \nu_i^*)}{\partial z_i}. \end{aligned}$$

Iz prethodnog izraza dobivamo

$$\begin{aligned} z_i \int_0^{\tilde{q}_i} \frac{\partial u_{I_i}(\xi, \dot{q}_i(\xi), z_i)}{\partial z_i} d\xi &= \\ &= z_i \frac{\partial \varphi_{I_i}(z_i + \nu_i^*)}{\partial z_i} \int_0^{\tilde{q}_i} [\psi_{I_i}(\xi, \dot{q}_i(\xi), z_i + \nu_i^*) + \rho_{I_i}(\xi, \dot{q}_i(\xi), z_i) \text{sign}(z_i + \nu_i^*)] d\xi + \\ &+ z_i \varphi_{I_i}(z_i + \nu_i^*) \frac{\partial \omega_{I_i}(z_i + \nu_i^*)}{\partial z_i} \int_0^{\tilde{q}_i} [1 + c_1 \psi_{I_i}(\xi, \dot{q}_i(\xi), \nu_i^*) \text{sign}(z_i + \nu_i^*)] \varrho(\xi, \dot{q}_i(\xi), z_i) d\xi. \end{aligned}$$

S obzirom da su podintegralne funkcije u prethodno navedenom izrazu ograničene, dok su funkcije varijable z_i ispred integrala ograničene i jednake nuli u $z_i = 0$, možemo napraviti slijedeću ocjenu

$$\sum_{i=1}^n z_i \int_0^{\tilde{q}_i} \frac{\partial u_{I_i}(\xi, \dot{q}_i(\xi), z_i)}{\partial z_i} d\xi \leq c_{I1} \|\tilde{q}\| \|\bar{\varphi}_I(z)\|, \quad (5.192)$$

gdje je c_{I1} konstanta koja ovisi o parametrima analitičkog neizrazitog regulatora.

Isto tako možemo ocjeniti član $\tilde{q}^T u_I(\tilde{q}, \dot{q}, z)$ u izrazu (5.188)

$$\tilde{q}^T u_I(\tilde{q}, \dot{q}, z) \leq c_{I2} \|\tilde{q}\| \|\bar{\varphi}_I(z)\|. \quad (5.193)$$

Na kraju možemo ocjeniti izraz (5.188)

$$\begin{aligned} \tilde{q}^T V_{2,\tilde{q}} + z^T V_{2,z} &\geq c_{Pm} \tilde{q}^T \varphi_P(\tilde{q}) + \tilde{q}^T [g(q) - g(q_d)] + \alpha c_{Im} z^T \bar{\varphi}_I(z) + \\ &+ \bar{c}_I \|\tilde{q}\| \|\bar{\varphi}_I(z)\|, \end{aligned} \quad (5.194)$$

gdje je $\bar{c}_I = c_{I1} + c_{I2}$. Nedefinitni član gornjeg izraza možemo prikazati na slijedeći način

$$\|\tilde{q}\| \|\bar{\varphi}_I(z)\| = \frac{1}{2} \left(\mu \|\tilde{q}\| - \frac{1}{\mu} \|\bar{\varphi}_I(z)\| \right)^2 - \frac{1}{2} \mu^2 \|\tilde{q}\|^2 - \frac{1}{2\mu^2} \|\bar{\varphi}_I(z)\|^2, \quad (5.195)$$

tako da imamo

$$\begin{aligned} \tilde{q}^T V_{2,\tilde{q}} + z^T V_{2,z} &\geq c_{Pm} \tilde{q}^T \varphi_P(\tilde{q}) + \tilde{q}^T [g(q) - g(q_d)] - \bar{c}_I \frac{1}{2} \mu^2 \|\tilde{q}\|^2 + \\ &+ \alpha c_{Im} z^T \bar{\varphi}_I(z) - \bar{c}_I \frac{1}{2\mu^2} \|\bar{\varphi}_I(z)\|^2 \geq \\ &\geq \bar{k}_1 \tilde{q}^T \varphi_P^m(\tilde{q}) - \bar{c}_I \frac{1}{2} \mu^2 \|\tilde{q}\|^2 + \\ &+ \alpha c_{Im} z^T \bar{\Phi}_I(z) z - \bar{c}_I \frac{1}{2\mu^2} z^T \bar{\Phi}_I(z)^T \bar{\Phi}_I(z) z, \end{aligned} \quad (5.196)$$

gdje smo označili $\bar{\varphi}_I(z) = \bar{\Phi}_I(z)z$, odnosno

$$\bar{\Phi}_I(z) = \text{diag} \{ \bar{\phi}_{I1}(z_1), \dots, \bar{\phi}_{In}(z_n) \}$$

gdje je

$$\bar{\phi}_{Ii}(z_i) = \frac{\bar{\varphi}_{Ii}(z_i)}{z_i} \geq 0, \quad i = 1, \dots, n \quad (5.197)$$

i $\bar{k}_1 = c_{Pm} \lambda_m \{ K_{CP} \} - k_{CP}^{\min}$. Nadalje imamo

$$\begin{aligned} \tilde{q}^T V_{2,\tilde{q}} + z^T V_{2,z} &\geq \sum_{i=1}^n \left[\bar{k}_1 \phi_{Pi}^m(\tilde{q}_i) - \bar{c}_I \frac{1}{2} \mu^2 \right] \tilde{q}_i^2 + \\ &+ z^T \left[\alpha c_{Im} - \frac{\bar{c}_I}{2\mu^2} \lambda_M \{ \bar{\Phi}_I \} \right] \bar{\varphi}_I(z), \end{aligned} \quad (5.198)$$

što je pozitivno definitno ako vrijedi

$$\bar{k}_1 \phi_{P_i}^m(\tilde{q}_i) > \bar{c}_I \frac{1}{2} \mu^2, \quad i = 1, \dots, n \quad (5.199)$$

$$\alpha c_{Im} > \frac{\bar{c}_I}{2\mu^2} \lambda_M\{\bar{\Phi}_I\}. \quad (5.200)$$

Gornje nejednakosti možemo prikazati na slijedeći način

$$\frac{2\bar{k}_1 \phi_{P_i}^m(\tilde{q}_i)}{\bar{c}_I} > \mu^2, \quad i = 1, \dots, n \quad (5.201)$$

$$\mu^2 > \frac{\bar{c}_I}{2\alpha c_{Im}} \lambda_M\{\bar{\Phi}_I\}. \quad (5.202)$$

Usporedbom prethodnih nejednakosti dobivamo

$$\frac{2\bar{k}_1 \phi_{P_i}^m(\tilde{q}_i)}{\bar{c}_I} > \frac{\bar{c}_I}{2\alpha c_{Im}} \lambda_M\{\bar{\Phi}_I\}, \quad i = 1, \dots, n, \quad (5.203)$$

odnosno

$$\frac{4\alpha c_{Im} \bar{k}_1}{\bar{c}_I^2 \lambda_M\{\bar{\Phi}_I\}} > \frac{1}{\phi_{P_i}^m(\tilde{q}_i)}, \quad i = 1, \dots, n. \quad (5.204)$$

Gornji skup od n nejednakosti možemo prikazati preko jedne nejednakosti na slijedeći način

$$\frac{4\alpha c_{Im} \bar{k}_1}{\bar{c}_I^2 \lambda_M\{\bar{\Phi}_I\}} > \max_i \frac{1}{\phi_{P_i}^m(\tilde{q}_i)}. \quad (5.205)$$

Nadalje, koristeći istu argumentaciju kao u prethodnom podpoglavlju, gornju nejednakost možemo prikazati na slijedeći način

$$\alpha > \frac{\bar{c}_I^2 \lambda_M\{\bar{\Phi}_I\}}{4c_{Im} \bar{k}_1} \|\phi_P^m(\tilde{q})^{-1}\|_1. \quad (5.206)$$

Konačni uvjet pozitivne definitnosti Lyapunovljeve funkcije V dobivamo usporedbom nejednakosti (5.187) i (5.206), odnosno

$$\frac{4c_{Im} \bar{k}_1}{\bar{c}_I^2 \lambda_M\{\bar{\Phi}_I\}} \frac{c_{Dm}}{\lambda_M\{M\} \lambda_M\{\varphi_{P,\tilde{q}}\}} > \|\phi_P^m(\tilde{q})^{-1}\|_1 \|\phi_D(\dot{q})^{-1}\|_1. \quad (5.207)$$

Uvjeti pozitivne definitnosti funkcije W

Prvo ćemo razmotriti funkciju W_1 . Imamo

$$\begin{aligned} W_1 &\geq c_{Dm} \dot{q}^T \Phi_D(\dot{q}) \dot{q} - \alpha \lambda_M\{M\} \lambda_M\{\varphi_{P,\tilde{q}}\} \|\dot{q}\|^2 - \alpha k_c \|\varphi_P(\tilde{q})\| \|\dot{q}\|^2 = \\ &= \sum_{i=1}^n [c_{Dm} \phi_{D_i}(\dot{q}_i) - \alpha (\lambda_M\{M\} \lambda_M\{\varphi_{P,\tilde{q}}\} + k_c \sqrt{n} \lambda_M\{K_{CP}\})] \dot{q}_i^2 \geq 0, \end{aligned}$$

gdje smo iskoristili $\max_{\tilde{q}} \|\varphi_P(\tilde{q})\| = \sqrt{n} \lambda_M\{K_{CP}\}$. Gornji izraz je pozitivno definitan ako vrijedi

$$c_{Dm} \phi_{Di}(\dot{q}_i) - \alpha(\lambda_M\{M\} \lambda_M\{\varphi_{P,\tilde{q}}\} + k_c \sqrt{n} \lambda_M\{K_{CP}\}) > 0, \quad i = 1, \dots, n, \quad (5.208)$$

odnosno

$$\frac{c_{Dm}}{\alpha(\lambda_M\{M\} \lambda_M\{\varphi_{P,\tilde{q}}\} + k_c \sqrt{n} \lambda_M\{K_{CP}\})} > \frac{1}{\phi_{Di}(\dot{q}_i)}, \quad i = 1, \dots, n. \quad (5.209)$$

Primjenjujući istu argumentaciju kao u slučaju izvođenja uvjeta pozitivne definitnosti funkcije V , zaključujemo

$$\frac{c_{Dm}}{\alpha(\lambda_M\{M\} \lambda_M\{\varphi_{P,\tilde{q}}\} + k_c \sqrt{n} \lambda_M\{K_{CP}\})} > \|\bar{\phi}_D(\dot{q})^{-1}\|_1, \quad (5.210)$$

odnosno

$$\frac{c_{Dm}}{(\lambda_M\{M\} \lambda_M\{\varphi_{P,\tilde{q}}\} + k_c \sqrt{n} \lambda_M\{K_{CP}\})} \frac{1}{\|\bar{\phi}_D(\dot{q})^{-1}\|_1} > \alpha. \quad (5.211)$$

Nadalje razmatramo funkciju W_2 . S obzirom da možemo primijeniti slijedću ocjenu

$$\sum_{i=1}^n \varphi_{Pi}(\tilde{q}_i) \int_0^{\tilde{q}_i} \frac{\partial u_{Ii}(\xi, \dot{q}_i(\xi), z_i)}{\partial z_i} d\xi \leq \bar{c}_{I1} \tilde{q}^T \varphi_P(\tilde{q}) \quad (5.212)$$

gdje je \bar{c}_{I1} konstanta ovisna o parametrima regulatora, imamo

$$\begin{aligned} W_2 &\geq \tilde{q}^T (\alpha \bar{k}_1 \Phi_P^m(\tilde{q}) - \bar{c}_{I1} \mathbf{I}) \varphi_P(\tilde{q}) = \\ &= \sum_{i=1}^n [\alpha \bar{k}_1 \phi_P^m(\tilde{q}_i) - \bar{c}_{I1}] \tilde{q}_i \varphi_{Pi}(\tilde{q}_i) \geq 0, \end{aligned} \quad (5.213)$$

što je pozitivno definitno ako vrijedi slijedeći skup nejednadžbi

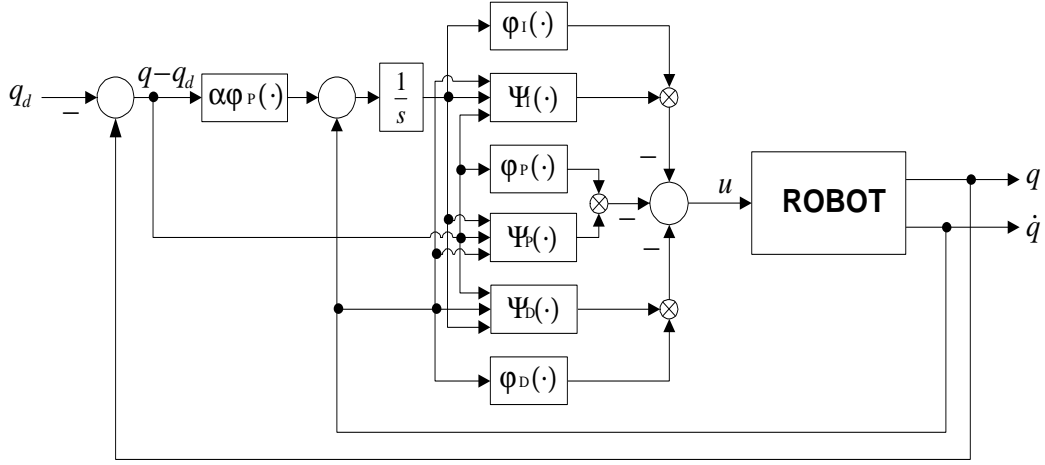
$$\alpha \bar{k}_1 \phi_P^m(\tilde{q}_i) - \bar{c}_{I1} > 0, \quad i = 1, \dots, n. \quad (5.214)$$

Preuređenjem gornjeg izraza dobivamo

$$\frac{\alpha \bar{k}_1}{\bar{c}_{I1}} > \frac{1}{\phi_P^m(\tilde{q}_i)}, \quad i = 1, \dots, n. \quad (5.215)$$

Gornjem sustavu nejednadžbi je ekvivalentna slijedeća nejednadžba

$$\frac{\alpha \bar{k}_1}{\bar{c}_{I1}} > \max_i \frac{1}{\phi_P^m(\tilde{q}_i)}, \quad (5.216)$$



Slika 5.4: Blok shema regulacije MAFPID regulatorom.

Imajući u vidu svojstvo (5.104), dobivamo

$$\frac{\alpha \bar{k}_1}{\bar{c}_{I1}} > \|\phi_P^m(\tilde{q})^{-1}\|_1, \quad (5.217)$$

odnosno

$$\alpha > \frac{\bar{c}_{I1}}{\bar{k}_1} \|\phi_P^m(\tilde{q})^{-1}\|_1. \quad (5.218)$$

Usporedbom (5.211) sa (5.218) na kraju dobivamo

$$\frac{\bar{k}_1 c_{Dm}}{\bar{c}_{I1} (\lambda_M \{M\} \lambda_M \{\varphi_{P,\tilde{q}}\} + k_c \sqrt{n} \lambda_M \{K_{CP}\})} > \|\phi_P^m(\tilde{q})^{-1}\|_1 \|\phi_D(\dot{q})^{-1}\|_1. \quad (5.219)$$

Uvjet (5.219), zajedno s uvjetom pozitivne definitnosti Lyapunovljeve funkcije (5.207), predstavlja konačni uvjet stabilnosti. Desne strane uvjeta (5.219) i (5.207) sadrže istu radijalno neograničenu funkciju kao uvjet stabilnosti AFPDsI regulatora (5.118). Ako na desnu stranu nejednadžbi (5.219) i (5.207) stavimo minimalne vrijednosti navedenih funkcija, (5.119) i (5.121), dobit ćemo nužne uvjete lokalne stabilnosti.

5.4. Modificirani analitički neizraziti PID regulator (MAFPID)

Zbog kompliciranih uvjeta stabilnosti dobivenih za analitički neizraziti PID regulator u ovom poglavlju razmotrit ćemo jednu modificiranu verziju navedenog regulatora

koja znatno pojednostavljuje analizu stabilnosti. Modificirani analitički neizrastiti PID regulator (MAFPID) ima slijedeći oblik

$$u = -\Psi_P(\tilde{q}, \dot{q}, \nu)\varphi_P(\tilde{q}) - \Psi_D(\tilde{q}, \dot{q}, \nu)\varphi_D(\dot{q}) - \Psi_I(\tilde{q}, \dot{q}, \nu)\varphi_I(\nu), \quad (5.220)$$

$$\dot{\nu} = \alpha\varphi_P(\tilde{q}) + \dot{q}, \quad (5.221)$$

koji se razlikuje od AFPID regulatora samo u integralnom članu. Drugim riječima, umjesto $\dot{\nu} = \varphi_P(\tilde{q})$ imamo $\dot{\nu} = \alpha\varphi_P(\tilde{q}) + \dot{q}$, gdje je α pozitivna konstanta. Blok shema regulacijskog kruga prikazana je na slici 5.4.

Jednadžbe pogreške bit će jednake kao u slučaju analitičkog neizrastitog PID regulatora, osim što će integralni član imati oblik $\dot{z} = \alpha\varphi_P(\tilde{q}) + \dot{q}$. Također, dobit ćemo istu nelinearnu diferencijalnu formu kao u slučaju analitičkog neizrastitog PID regulatora. Međutim, zbog modificiranog integralnog člana, imat ćemo

$$[\dot{q}^T + \alpha\varphi_P(\tilde{q})^T]u_I(\tilde{q}, \dot{q}, z) = \dot{z}u_I(\tilde{q}(z), \dot{q}(z), z) = \frac{d}{dt} \left(\sum_{i=1}^n \int_0^{z_i} u_{Ii}(\tilde{q}_i(\xi), \dot{q}_i(\xi), \xi) d\xi \right),$$

tako da Lyapunovljeva funkcija $V(\tilde{q}, \dot{q}, z)$, ima slijedeći oblik

$$\begin{aligned} V = & \frac{1}{2}\dot{q}^T M(q)\dot{q} + \alpha\varphi_P(\tilde{q})^T M(q)\dot{q} + \alpha \sum_{i=1}^n \int_0^{\tilde{q}_i} \bar{\phi}_{Di}(\xi, \dot{q}_i(\xi), z_i(\xi))\varphi_{Pi}(\xi) d\xi + \\ & + \sum_{i=1}^n \int_0^{\tilde{q}_i} u_{Pi}(\xi, \dot{q}_i(\xi), z_i(\xi)) d\xi + U(q) - U(q_d) - \tilde{q}^T g(q_d) + \\ & + \alpha \sum_{i=1}^n \int_0^{z_i} u_{Ii}(\tilde{q}_i(\xi), \dot{q}_i(\xi), \xi) d\xi, \end{aligned} \quad (5.222)$$

kao i funkciju $W(\tilde{q}, \dot{q}) = W_1(\tilde{q}, \dot{q}) + W_2(\tilde{q}, \dot{q})$,

$$\begin{aligned} W = & \dot{q}^T u_D(\tilde{q}, \dot{q}, z) - \alpha\dot{q}^T \varphi_{P,\tilde{q}}(\tilde{q})^T M(q)\dot{q} + \alpha\varphi_P(\tilde{q})^T [\dot{M}(q) - C(q, \dot{q})]\dot{q} + \\ & + \alpha\varphi_P(\tilde{q})^T u_P(\tilde{q}, \dot{q}, z) + \alpha\varphi_P(\tilde{q})^T [g(q) - g(q_d)]. \end{aligned} \quad (5.223)$$

Vidimo da dobivena Lyapunovljeva funkcija V nema više nedefinitnog člana po varijablama \tilde{q} i z . Također, funkcija W više nema člana sa integralom parcijalne derivacije funkcije u_I po varijabli z . Na taj način, uvođenjem modificiranog integralnog člana riješili smo se članova koji su bili glavni razlog složenosti kriterija stabilnosti AFPID regulatora.

Na osnovu funkcija V i W možemo odrediti kriterije stabilnosti. Primjenjujući sličan pristup kao u prethodnim podpoglavljima dobivamo

$$V \geq f(\tilde{q}) = \sum_{i=1}^n \int_0^{\tilde{q}_i} u_{P_i}(\xi, \dot{q}_i(\xi), z_i(\xi)) d\xi + U(q) - U(q_d) - \tilde{q}^T g(q_d) - \frac{1}{2} \alpha^2 \lambda_M\{M\} \|\varphi_P(\tilde{q})\|^2 \geq 0,$$

što je pozitivno definitna konveksna funkcija ako je zadovoljen uvjet $\tilde{q}^T f_{\tilde{q}}(\tilde{q}_i) \geq 0$, odnosno

$$\begin{aligned} \tilde{q}^T f_{\tilde{q}}(\tilde{q}) &\geq \tilde{q}^T u_P(\tilde{q}, \dot{q}, z) + \tilde{q}^T [g(q) - g(q_d)] - \alpha^2 \lambda_M\{M\} \tilde{q}^T \varphi_{P,\tilde{q}}(\tilde{q}) \varphi_P(\tilde{q}) = \\ &= c_{Pm} \tilde{q}^T \varphi_P(\tilde{q}) + \tilde{q}^T [g(q) - g(q_d)] - \alpha^2 \lambda_M\{M\} \lambda_M\{\varphi_{P,\tilde{q}}\} \tilde{q}^T \varphi_P(\tilde{q}) \geq \\ &\geq \bar{k}_1 \tilde{q}^T \varphi_P(\tilde{q}) \geq 0, \end{aligned} \quad (5.224)$$

gdje je

$$\bar{k}_1 = [c_{Pm} - \alpha^2 \lambda_M\{M\} \lambda_M\{\varphi_{P,\tilde{q}}\}] \lambda_m\{K_{CP}\} - k_{CP}^{\min} > 0, \quad (5.225)$$

tako da na kraju dobivamo kriterij pozitivne definitnosti funkcije V

$$c_{Pm} \lambda_m\{K_{CP}\} > \alpha^2 \lambda_M\{M\} \lambda_M\{\varphi_{P,\tilde{q}}\} \lambda_m\{K_{CP}\} + k_{CP}^{\min}. \quad (5.226)$$

Vidimo da prethodno dobiveni uvjet pozitivne definitnosti ne ovisi o varijablama stanja sustava.

Nadalje razmatramo uvjete pozitivne definitnosti funkcije W . Imamo

$$\begin{aligned} W &\geq c_{Dm} \dot{q}^T \Phi_D(\dot{q}) \dot{q} - \alpha \lambda_M\{M\} \lambda_M\{\varphi_{P,\tilde{q}}\} \|\dot{q}\|^2 - \alpha k_c \|\varphi_P(\tilde{q})\| \|\dot{q}\|^2 + \\ &+ \varphi_P(\tilde{q})^T [c_{Pm} \varphi_P(\tilde{q}) + (g(q) - g(q_d))] = \\ &= \sum_{i=1}^n [c_{Dm} \phi_{Di}(\dot{q}_i) - \alpha (\lambda_M\{M\} \lambda_M\{\varphi_{P,\tilde{q}}\} + k_c \sqrt{n} \lambda_M\{K_{CP}\})] \dot{q}_i^2 + \\ &+ \hat{k}_1 \|\varphi_P(\tilde{q})\|^2 \geq 0, \end{aligned} \quad (5.227)$$

što je pozitivno definitno ako vrijedi

$$\frac{c_{Dm}}{\alpha (\lambda_M\{M\} \lambda_M\{\varphi_{P,\tilde{q}}\} + k_c \sqrt{n} \lambda_M\{K_{CP}\})} > \|\phi_D(\dot{q})^{-1}\|_1, \quad (5.228)$$

i

$$\hat{k}_1 = c_{Pm} \lambda_m\{K_{CP}\} - k_{CP}^{\min} \geq 0. \quad (5.229)$$

Ako na desnu stranu nejednadžbe (5.228) stavimo gornju ocjenu minimalne vrijednosti funkcije $\|\phi_D(\dot{q})^{-1}\|_1$, dobivamo

$$\frac{c_{Dm}}{\alpha(\lambda_M\{M\}\lambda_M\{\varphi_{P,\tilde{q}}\} + k_c\sqrt{n}\lambda_M\{K_{CP}\})} > \frac{n}{\lambda_m\{K_{CD}\}\beta_m^{Dm}}, \quad (5.230)$$

S obzirom da nejednadžba (5.225) zadovoljava ujedno i izraz (5.229), ona uz nejednadžbu (5.230) predstavlja nužni uvjet lokalne stabilnosti. Nejednadžbama (5.225) i (5.230) treba dodati uvjet (5.170) koji garantira svojstva sektorske nelinearnosti (5.143)-(5.145) čime smo dobili potpuni skup nejednadžbi koje garantiraju lokalnu asimptotsku stabilnost.

5.5. Globalno stabilni sustavi uz primjenu modifikacija analitičkih neizrazitih regulatora

Za sve do sada razmatrane verzije analitičkog neizrazitog PID regulatora dokazali smo lokalnu, odnosno semiglobalnu stabilnost. Nepremostiva prepreka globalnoj stabilnosti je saturacija derivacijskog člana koja ne može prevladati kvadratične članove po brzinama u derivaciji Lyapunovljeve funkcije.

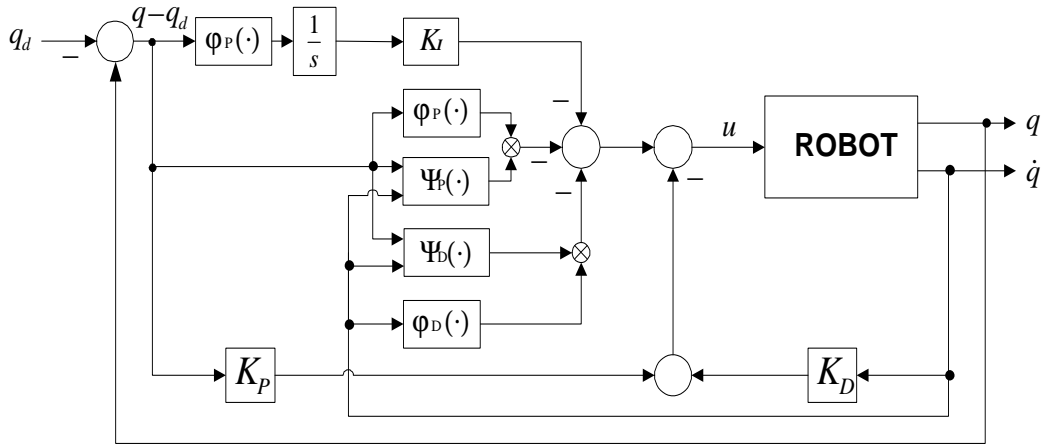
Da bi dobili globalno stabilni regulator, potrebno je kombinirati analitičke neizrazite PID regulatore s linearnim PD regulatorom. Razmotrit ćemo ukratko modificirane verzije prethodnih analitičkih neizrazitih PID regulatora koje osiguravaju globalnu asimptotsku stabilnost.

5.5.1. AFPDsI regulator u kombinaciji s linearnim PD regulatorom

Kombinacija AFPDsI regulatora i linearnog PD regulatora [85] ekvivalentna je kombinaciji AFPD regulatora i saturiranog PID regulatora i možemo ju prikazati na slijedeći način

$$u = -[K_P + \Psi_P(\tilde{q}, \dot{q})\Phi_P(\tilde{q})]\tilde{q} - [K_D + \Psi_D(\tilde{q}, \dot{q})\Phi_D(\dot{q})]\dot{q} - K_I\nu, \quad (5.231)$$

$$\dot{\nu} = \varphi_P(\tilde{q}), \quad (5.232)$$



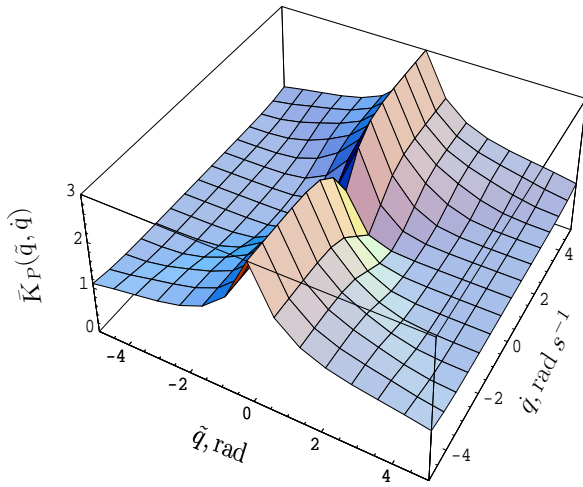
Slika 5.5: Blok shema kombinacije AFPDsI i linearnog PD regulatora.

gdje smo primjenili izraze $\varphi_P(\tilde{q}) = \Phi_P(\tilde{q})\tilde{q}$ i $\varphi_D(\dot{q}) = \Phi_D(\dot{q})\dot{q}$. Na osnovu prethodnih izraza vidimo da imamo nelinearna pojačanja slijedećeg oblika

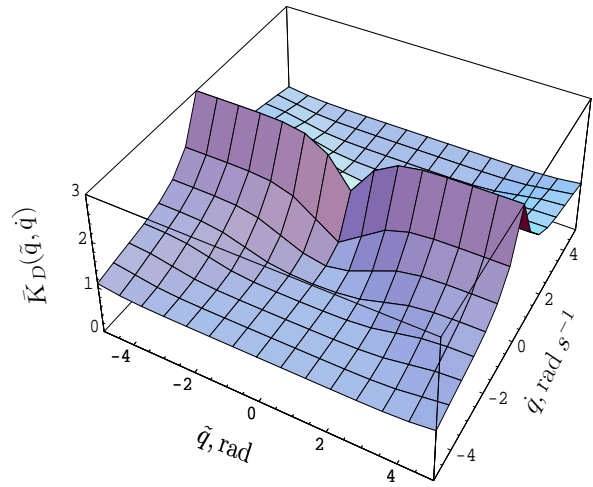
$$\bar{K}_P(\tilde{q}, \dot{q}) = K_P + \Psi_P(\tilde{q}, \dot{q})\Phi_P(\tilde{q}), \quad \bar{K}_D(\tilde{q}, \dot{q}) = K_D + \Psi_D(\tilde{q}, \dot{q})\Phi_D(\dot{q}). \quad (5.233)$$

Na osnovu prethodno dobivenih svojstava matrica $\Psi_P(\tilde{q}, \dot{q})$ i $\Phi_P(\tilde{q})$, vidimo da je utjecaj pojačanja AFPD regulatora dominantan blizu stacionarnog stanja $\tilde{q} = 0$ i $\dot{q} = 0$, dok iščezava kako udaljenost od stacionarnog stanja raste. Navedeno iščezavanje pojačanja $\Psi_P(\tilde{q}, \dot{q})\Phi_P(\tilde{q})$, zbog $\Phi_P(\tilde{q}) \rightarrow 0$ kada $\|\tilde{q}\| \rightarrow \infty$ onemogućuje globalnu regulaciju. Zbog navedenoga možemo reći da AFPDsI utječe na performanse prijelaznog procesa oko stacionarnog stanja, dok linearni PD regulator omogućuje globalnu regulaciju i za vrijednosti varijabli stanja za koja pojačanja AFPD regulatora iščezavaju. Na slikama 5.6 i 5.7 vidimo prikaz nelinearnih pojačanja $\bar{K}_P(\tilde{q}, \dot{q})$ i $\bar{K}_D(\tilde{q}, \dot{q})$ u ovisnosti o varijablama \tilde{q} i \dot{q} za aktivacijske funkcije $\omega_P(\tilde{q}) = \exp(-2|\tilde{q}|)$, $\omega_D(\dot{q}) = \exp(-2|\dot{q}|)$, te $K_P = K_D = 1 = I_P = I_D = 1$.

Kriteriji stabilnosti u ovom slučaju su identični kriterijima stabilnosti (4.89) za PDsI regulator (uz $s_M \equiv \lambda_M\{K_{CP}\}$) zbog $\lambda_m\{\bar{K}_j\} = \lambda_m\{K_j\}$ što je posljedica $\lambda_m\{\Phi_j\} = 0$, $j = P, D$. Na osnovu navedenoga možemo zaključiti da kad jednom izaberemo minimalne vrijednosti pojačanja PD regulatora koja garantiraju globalnu asimptotsku stabilnost na osnovu relativno jednostavnog kriterija stabilnosti (4.89), tada imamo veliku slobodu u podešavanju parametara AFPD regulatora, s obzirom da će uvijek biti zadovoljena pozitivnost pojačanja AFPD regulatora, $\Psi_P(\tilde{q}, \dot{q})\Phi_P(\tilde{q}) \geq 0$, odnosno $\bar{K}_D(\tilde{q}, \dot{q}) \geq K_D$.



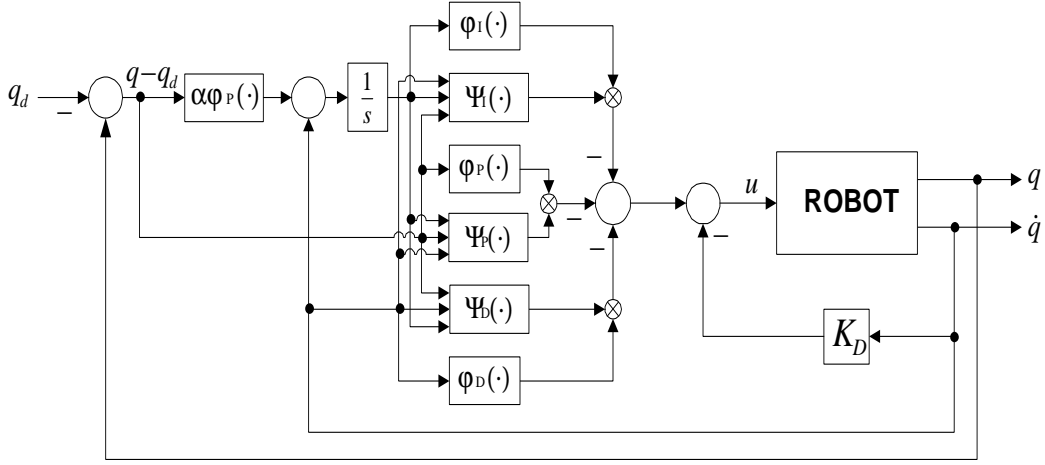
Slika 5.6: Ovisnost nelinearnog proporcionalnog pojačanja o \tilde{q} i \dot{q} .



Slika 5.7: Ovisnost nelinearnog derivacijskog pojačanja o \tilde{q} i \dot{q} .

Na kraju možemo reći da su dobre strane kombinacije AFPDsi i linearnog PD regulatora: globalna stabilizacija koja ujedno nosi i pojednostavljenje kriterija stabilnosti, te veća sloboda u podešavanju parametara AFPD regulatora (s obzirom da parametri navedenog regulatora ne ulaze u kriterij stabilnosti).

Slaba strana navedene kombinacije regulatora je što smo izgubili svojstvo saturacije upravljačkih varijabli koje nam je kod analitičkog neizrazitog regulatora garantiralo da upravljačka varijabla nikad neće prijeći određenu vrijednost definiranu parametrima regulatora.



Slika 5.8: Blok shema kombinacije MAFPID i linearnog D regulatora.

5.5.2. MAFPID regulator u kombinaciji s linearnim D regulatorom

MAFPID regulator možemo globalno stabilizirati dodavanjem samo linearnog derivacijskog člana na slijedeći način

$$u = -\Psi_P(\tilde{q}, \dot{q}, \nu)\varphi_P(\tilde{q}) - [K_D + \Psi_D(\tilde{q}, \dot{q}, \nu)\Phi_D(\dot{q})]\dot{q} - \Psi_I(\tilde{q}, \dot{q}, \nu)\varphi_I(\nu), \quad (5.234)$$

$$\dot{\nu} = \alpha\varphi_P(\tilde{q}) + \dot{q}. \quad (5.235)$$

Linearni derivacijski član ima za posljedicu pojavljivanje kvadratičnog člana $\dot{q}^T K_D \dot{q}$ u funkciji W kojim možemo prevladati ostale negativne kvadratične članove za sve $\dot{q} \in \mathbb{R}^n$, tako da dobivamo

$$\lambda_m\{K_D\} > \alpha(\lambda_M\{M\}\lambda_M\{\varphi_{P,\tilde{q}}\} + k_c\sqrt{n}\lambda_M\{K_{CP}\}). \quad (5.236)$$

Gornjem kriteriju treba dodati još kriterij pozitivne definitnosti Lyapunovljeve funkcije

$$c_{Pm}\lambda_m\{K_{CP}\} > \alpha^2\lambda_M\{M\}\lambda_M\{\varphi_{P,\tilde{q}}\}\lambda_m\{K_{CP}\} + k_{CP}^{\min}. \quad (5.237)$$

Ako uzmemo kombinaciju MAFPID regulatora i linearnog PD regulatora, tada kriterij (5.237) postaje

$$\lambda_m\{K_P\} + \alpha\lambda_m\{K_P\} > \alpha^2\lambda_M\{M\}\lambda_M\{\varphi_{P,\tilde{q}}\}\lambda_m\{K_{CP}\} + k_g. \quad (5.238)$$

Vidimo da u tom slučaju, na osnovu kriterija stabilnosti (5.236) i (5.238), imamo veću slobodu u podešavanju parametara MAFPID regulatora s obzirom da kriteriji stabilnosti ovise isključivo o parametrima linearnog PD regulatora.

Napomenimo na kraju da prethodno navedenim kriterijima stabilnosti treba dodati uvjet sektorske nelinearnosti (5.170).

Također, na sličan način sustav sa AFPID regulatorom može se globalno stabilizirati dodatkom linearnog PD regulatora.

6 Performanse regulacije nelinearnih mehaničkih sustava

U prethodnim poglavljima razmatrali smo stabilnost nelinearnih mehaničkih sustava vođenih različitim nelinearnim regulatorima s naglaskom na analitički neizraziti regulator. Dobivenim kriterijima stabilnosti definirali smo područje parametara regulatora za koje je regulacijski sustav stabilan. Na osnovu navedenih analiza nismo mogli ništa zaključiti o performansama analiziranih regulacijskih sustava. Stoga je slijedeći korak daljnja redukcija parametarskog prostora na područje parametara regulatora koje će osim stabilnosti omogućiti i zadovoljavajuće performanse prijalaznog procesa.

Dva su dominantna pristupa u tretiranju performansi regulacije mehaničkih sustava. Prvi pristup je zasnovan na heurističkom podešavanju nelinearnih pojačanja PD ili PID regulatora. Postoje razne strategije izbora nelinearnih pojačanja u ovisnosti o tome kakve performanse želimo dobiti [86, 87, 88]. Navedeni pristupi daju dobre rezultate u slučaju regulacije mehaničkih sustava nelinearnim PD regulatorom. Razlog tome leži u činjenici da je mehanički sustav vođen PD regulatorom i dalje Euler-Lagrangeov sustav s modificiranom potencijalnom energijom i viskoznim trenjem. Za mehaničke sustave znamo kvalitativno ponašanje sustava u ovisnosti o trenju (derivacijski član) i potencijalnoj energiji (proporcionalni član). Veliko derivacijsko pojačanje, koje je ekvivalentno koeficijentu viskoznog trenja, ima za posljedicu sporiji odziv i smanjenje regulacijskog preskoka i oscilacija. Veliko proporcionalno pojačanje ima za posljedicu brži odziv i veći regulacijski preskok i oscilacije. Izborom takvog nelinearnog derivacijskog pojačanja koje će imati velike vrijednosti za mala regulacijska odstupanja a male vrijednosti za veća regulacijska odstupanja moguće je dobiti brzi tranzijentni odziv bez velikih preskoka i oscilacija.

Nažalost, navedeni pristup nije moguće direktno primjeniti u slučaju dodavanja integralnog člana u zakon upravljanja. Razlog za to je promjena dinamike zatvorenog regulacijskog kruga. Drugim riječima, nelinearni sustav matricnih diferencijalnih jednadžbi drugog reda postaje sustav trećeg reda nakon dodavanja integratora. Novi dinamički sustav više nije Euler-Lagrangeov sustav i intuicija razvijena na poznavanju ponašanja mehaničkih sustava ne može se više primjeniti u slučaju integralnog djelovanja.

Kao primjer neprimjenjivosti heurističkog pristupa zasnovanog na PD regulaciji mehaničkih sustava, navodimo ovisnost prijelaznog procesa o derivacijskom pojačanju u slučaju PID regulacije mehaničkih sustava. Povećavanjem derivacijskog pojačanja regulacijski preskok se smanjuje do neke minimalne vrijednosti. Nakon toga, daljnjim povećavanjem derivacijskog pojačanja, regulacijski preskok se ponovo počinje povećavati do neke maksimalne vrijednosti.

Sličan problem javlja se i kod konvencionalne neizrazite PID regulacije mehaničkih sustava. Baza pravila ponašanja formira se za neizraziti PD regulator, a onda se dodaje integrator s ciljem otklanjanja regulacijskog odstupanja. Međutim, iz već navedenih razloga, takav pristup nije adekvatan jer zahtijeva dodatno podešavanje parametara da bi se postigla slična kvaliteta odziva kao u slučaju neizrazitog PD regulatora.

Drugi pristup podešavanju performansi je primjena teorije optimalnog upravljanja nelinearnih sustava [89], koja se svodi na rješavanje tzv. Hamilton-Jacobi-Bellmanove (HJB) nelinearne parcijalne diferencijalne jednadžbe. S obzirom da je nemoguće naći analitičko rješenje navedene jednadžbe, rješenje se pronalazi na dva načina: direktnom metodom gdje se traži aproksimativno rješenje HJB jednadžbe, te inverznom metodom gdje tražimo indeks performanse za odgovarajuću klasu HJB jednadžbi [90].

S obzirom da je problem optimalnog upravljanja nelinearnih sustava vrlo težak za rješavanje, u literaturi se najčešće razmatra jednostavniji problem - H_∞ optimalno upravljanje [91]. Problem H_∞ optimalnog upravljanja sastoji se u sintezi regulatora koji minimizira pojačanje između ulaznog poremećajnog signala i izlazne varijable regulacijskog sustava. Međutim, na osnovu H_∞ optimalnog upravljanja ne možemo podešavati performanse prijelaznog procesa. Naprotiv, ako želimo ostvariti što bolje H_∞ performanse, dobivamo sve sporiji odziv regulacijskog sustava.

U radu [92] razmatraju se H_∞ performanse mehaničkih sustava vođenih PID regulatorom bez primjene HJB jednadžbi nego na osnovu Lyapunovljeve funkcije zatvorenog regulacijskog kruga. Dobiveni kriteriji na pojačanja regulatora, koji garantiraju odgo-

varajuće H_∞ performanse, ovise o istim parametrima koji ulaze u kriterije stabilnosti. Motivirani s tim rezultatom, u ovom poglavlju razmatramo performanse regulacije sa stanovišta integralnog indeksa performansi kojeg smo ocjenili na osnovu Lyapunovljeve funkcije.

6.1. Ocjena performansi primjenom parametrizirane Lyapunovljeve funkcije

Lyapunovljeve funkcije koje smo koristili u prethodnim poglavljima sadržavale su slobodan nespecificirani parametar $\alpha > 0$, koji bi obično bio eliminiran iz konačnih kriterija stabilnosti. Drugim riječima, parametrizacija Lyapunovljeve funkcije nekim nespecificiranim parametrom, $V \equiv V(\tilde{q}, \dot{q}, z; \alpha)$, znači da imamo beskonačan broj Lyapunovljevih funkcija za različite izbore parametra α koje daju iste kriterije stabilnosti. Navedena činjenica može se iskoristiti za ocjenu određenih integralnih indeksa performansi. Ovdje ćemo navesti osnovnu ideju navedenog pristupa.

Ako integriramo izraz

$$\frac{dV(\tilde{q}, \dot{q}, z; \alpha)}{dt} = -W(\tilde{q}, \dot{q}; \alpha) \leq -\bar{W}(\tilde{q}, \dot{q}; \alpha). \quad (6.1)$$

dobivamo

$$V(\tilde{q}(t), \dot{q}(t), z(t); \alpha) - V(\tilde{q}(0), \dot{q}(0), z(0); \alpha) \leq - \int_0^t \bar{W}(\tilde{q}(\tau), \dot{q}(\tau); \alpha) d\tau. \quad (6.2)$$

Nadalje u limesu $t \rightarrow \infty$ dobivamo

$$V(\tilde{q}(0), \dot{q}(0), z(0); \alpha) \geq \int_0^\infty \bar{W}(\tilde{q}(\tau), \dot{q}(\tau); \alpha) d\tau, \quad (6.3)$$

zbog toga što vrijedi $V(\tilde{q}(\infty), \dot{q}(\infty), z(\infty); \alpha) = V(0, 0, 0; \alpha) = 0$. S obzirom da je funkciju $\bar{W}(\tilde{q}, \dot{q}; \alpha)$ moguće dekomponirati na slijedeći način

$$\bar{W}(\tilde{q}, \dot{q}; \alpha) = f_p(\zeta, \alpha) \bar{w}_p(\tilde{q}) + f_d(\zeta, \alpha) \bar{w}_d(\dot{q}), \quad (6.4)$$

gdje su $f_p(\zeta, \alpha)$ i $f_d(\zeta, \alpha)$ funkcije parametra α kao i vektora parametara regulatora i mehaničkog sustava ζ , dok su $\bar{w}_p(\tilde{q})$ i $\bar{w}_d(\dot{q})$ pozitivno definitne funkcije varijabli \tilde{q} i \dot{q} , respektivno. Ako integriramo prethodni izraz dobivamo

$$\int_0^\infty \bar{W}(\tilde{q}(t), \dot{q}(t); \alpha) dt = f_p(\zeta, \alpha) I_1 + f_d(\zeta, \alpha) I_2, \quad (6.5)$$

gdje smo označili

$$I_1 = \int_0^\infty \bar{w}_p(\tilde{q}(t))dt, \quad I_2 = \int_0^\infty \bar{w}_d(\dot{q}(t))dt. \quad (6.6)$$

Pozitivne skalarne veličine I_1 i I_2 predstavljaju integralne indekse performansi varijabli \tilde{q} i \dot{q} , respektivno. Na osnovu navedenih veličina možemo dobiti kombinirani indeks performanse

$$I = \int_0^\infty \bar{w}_p(\tilde{q}(t))dt + \tau^2 \int_0^\infty \bar{w}_d(\dot{q}(t))dt = I_1 + \tau^2 I_2, \quad (6.7)$$

gdje je parametar τ težinski faktor čijim izborom dajemo određenu težinu indeksu performansi I_2 u odnosu na indeks performansi I_1 .

Slijedeći korak u ocjeni indeksa performansi I je ocjena gornje granice veličine $V(\tilde{q}(0), \dot{q}(0), z(0); \alpha)$ u izrazu (6.3). S obzirom da je $\tilde{q}(0) = -q_d$, $\dot{q}(0) = 0$, $z(0) = -\nu^* = K_I^{-1}g(q_d)$, imamo

$$V(\tilde{q}(0), \dot{q}(0), z(0); \alpha) = V(-q_d, 0, K_I^{-1}g(q_d); \alpha) \leq \bar{V}(\zeta, \alpha, q_d), \quad (6.8)$$

gdje smo sa $\bar{V}(\zeta, \alpha, q_d)$ označili gornju granicu veličine $V(\tilde{q}(0), \dot{q}(0), z(0); \alpha)$ koja ovisi o parametru α , vektoru parametara regulatora i mehaničkog sustava ζ , kao i stacionarnom stanju q_d . Ako sada uvrstimo izraze (6.8) i (6.5) u (6.3), dobivamo

$$f_p(\zeta, \alpha)I_1 + f_d(\zeta, \alpha)I_2 \leq \bar{V}(\zeta, \alpha, q_d). \quad (6.9)$$

Ako u prethodni izraz uvrstimo dvije različite vrijednosti nespecificiranog parametra α (α_1 i α_2), dobit ćemo dvije jednadžbe s dvije nepoznanice I_1 i I_2 , iz kojih možemo izlučiti indekse performansi $I_1(\zeta, q_d)$ i $I_2(\zeta, q_d)$, koji ovise samo o vektoru parametara ζ i željenom stanju q_d .

Indekse I_1 i I_2 možemo dobiti na elegantniji način. U principu je moguće naći takve vrijednosti parametra α u funkciji vektora parametara ζ , $\alpha_1(\zeta)$ i $\alpha_2(\zeta)$, da vrijedi

$$f_p(\zeta, \alpha_1(\zeta)) > 0, \quad f_d(\zeta, \alpha_1(\zeta)) = 0, \quad (6.10)$$

$$f_p(\zeta, \alpha_2(\zeta)) = 0, \quad f_d(\zeta, \alpha_2(\zeta)) > 0, \quad (6.11)$$

tako da dobivamo

$$I_1 \leq \frac{\bar{V}(\zeta, \alpha_1(\zeta), q_d)}{f_p(\zeta, \alpha_1(\zeta))}, \quad I_2 \leq \frac{\bar{V}(\zeta, \alpha_2(\zeta), q_d)}{f_d(\zeta, \alpha_2(\zeta))}. \quad (6.12)$$

Ako uvrstimo izraze (6.12) u (6.7) dobivamo

$$I \leq \hat{I}(\zeta, q_d) = \frac{\bar{V}(\zeta, \alpha_1(\zeta), q_d)}{f_p(\zeta, \alpha_1(\zeta))} + \tau^2 \frac{\bar{V}(\zeta, \alpha_2(\zeta), q_d)}{f_d(\zeta, \alpha_2(\zeta))}, \quad (6.13)$$

gdje smo sa $\hat{I}(\zeta, q_d)$ označili gornju granicu indeksa performanse I , koja ovisi samo o vektoru parametara regulatora i mehaničkog sustava, kao i o željenom stanju q_d .

Na osnovu prethodnog izraza možemo dobiti vrijednosti parametara regulatora koje minimiziraju ocjenu $\hat{I}(\zeta, q_d)$ indeksa performanse I . Na taj način dobivene suboptimalne vrijednosti parametara regulatora garantiraju da će vrijednost indeksa performanse I uvijek biti manja od minimalne vrijednosti ocjene njegove gornje granice. Ako vektor parametara prikažemo u obliku $\zeta = [\zeta_R^T \quad \zeta_S^T]^T$, gdje je ζ_R vektor parametara regulatora dok je ζ_S vektor parametara mehaničkog sustava, tada prethodnu tvrdnju možemo prikazati na slijedeći način

$$I \leq \min_{\zeta_R} \hat{I}(\zeta_R, \zeta_S, q_d). \quad (6.14)$$

Optimalne vrijednosti parametara ζ_R možemo dobiti rješavanjem sustava algebarskih jednadžbi

$$\frac{\partial \hat{I}(\zeta_R, \zeta_S, q_d)}{\partial \zeta_{Ri}} = 0, \quad i = 1, \dots, n_R, \quad (6.15)$$

gdje je n_R broj parametara regulatora. Navedeni sustav algebarskih jednadžbi je u polinomijalnom obliku po komponentama vektora ζ_R tako da je rješenje teško ili nemoguće prikazati u analitičkom obliku. Stoga sustav (6.15) možemo rješavati iteracijskim postupkom ili primjenom gradijentnog algoritma

$$\zeta_{Ri}^{(k+1)} = \zeta_{Ri}^{(k)} - \eta_i^{(k)} \frac{\partial \hat{I}(\zeta_R^{(k)}, \zeta_S, q_d)}{\partial \zeta_{Ri}^{(k)}}, \quad i = 1, \dots, n_R, \quad (6.16)$$

gdje je $\zeta_{Ri}^{(k)}$ vrijednost vektora parametara regulatora u k -toj iteraciji gradijentnog algoritma, dok je $\eta_i^{(k)}$ koeficijent konvergencije gradijentnog algoritma.

S obzirom da indeks performansi ne mora imati minimum za sve konačne vrijednosti parametara regulatora, računanje ograničenja parametara može značajno zakomplikirati korištenje izraza (6.15) ili (6.16). Stoga, kao alternativu navedenim pristupima koristit ćemo slijedeći evolucijski algoritam [93]

$$\zeta_{Ri}^{(k+1)} = \zeta_{Ri}^{(k)} + \mathcal{N}(\sigma, 0) \cdot \begin{cases} 1, & \text{ako je } I(\zeta_{Ri}^{(k+1)}) \leq I(\zeta_{Ri}^{(k)}) \\ 0, & \text{ako je } I(\zeta_{Ri}^{(k+1)}) > I(\zeta_{Ri}^{(k)}) \end{cases}, \quad (6.17)$$

gdje $\mathcal{N}(\sigma, 0)$ označava slučajne brojeve generirane prema normalnoj ili Gaussovoj distribuciji. Slučajni broj s normalnom distribucijom možemo dobiti tako da zbrojimo dva slučajna broja s uniformnom distribucijom [94, 95].

U narednim podpoglavljima primjenit ćemo prikazanu metodologiju za optimizaciju parametara nekih tipova regulatora čija stabilnost je razmatrana u prethodnim poglavljima.

Radi kompaktnijeg prikaza u ovom poglavlju koristimo skraćenu notaciju za maksimalne i minimalne vlastite vrijednosti matrica pojačanja, kao i za njihov omjer

$$k_{jm} = \lambda_m\{K_j\}, \quad k_{jM} = \lambda_M\{K_j\}, \quad \mu_j = \frac{\lambda_M\{K_j\}}{\lambda_m\{K_j\}}, \quad j = P, I, D. \quad (6.18)$$

6.2. Performanse upravljačkih varijabli

S obzirom da indeks performansi razvijen u prethodnom podpoglavljju, ne uključuje upravljačke varijable, njihove performanse razmatrat ćemo zasebno. Primjenom saturiranog PID regulatora moguće je ograničiti upravljačku varijablu do neke zadane vrijednosti. Međutim, saturirani PID regulator je samo lokalno stabilan [10]. Ako želimo primijeniti globalno stabilni regulator, tada nažalost gubimo svojstvo saturacije upravljačkih varijabli. U tom slučaju moramo primijeniti neki drugi pristup kojim ćemo reducirati vrijednosti varijabli upravljanja.

Kod PID regulatora bez saturacije maksimalna vrijednost upravljačke varijable proporcionalna je $u_{\max} \simeq K_P q_d$ i to na početku upravljačke akcije (s obzirom da je $\tilde{q}(0) = -q_d$, $\dot{q}(0) = 0$, $z(0) = 0$). Sve metode koje ćemo spomenuti nastoje kompenzirati navedeni efekt skoka upravljačke varijable.

6.2.1. Primjena nelinearnog proporcionalnog pojačanja

Proporcionalno pojačanje izaberemo u slijedećem obliku $\Psi_P(\tilde{q}) = K_P + \bar{\Psi}_P(\tilde{q})$, gdje funkcija $\bar{\Psi}_P(\tilde{q})$ zadovoljava slijedeća svojstva

$$0 \leq \bar{\Psi}_P(\tilde{q}) \leq I, \quad \bar{\Psi}_P(0) = I, \quad \lim_{\tilde{q} \rightarrow \pm\infty} \bar{\Psi}_P(\tilde{q}) = 0. \quad (6.19)$$

Primjer funkcije $\bar{\Psi}_P(\tilde{q})$ koja zadovoljava navedena svojstva je Gaussova funkcija

$$\psi_{Pi}(\tilde{q}_i) = K_{Pi} + \bar{K}_{Pi} \exp\left(-\frac{\tilde{q}_i^2}{2\sigma_P}\right). \quad (6.20)$$

Sa navedenim oblikom nelinearnog pojačanja osiguravamo veliko proporcionalno pojačanje $\Psi_P(\tilde{q}) \approx K_P + \bar{K}_P$ kada je stanje sustava blizu ravnoteže $\tilde{q} \approx 0$. S druge strane, za velika odstupanja od stacionarnog stanja $\tilde{q} \approx -q_d$ imamo malo pojačanje $\Psi_P(\tilde{q}) \approx K_P$ što spriječava velike skokove upravljačke varijable. Parametar σ_P definira pojas oko ravnotežnog stanja $\tilde{q}_i = 0$ gdje dolazi do izražaja veliko proporcionalno pojačanje.

6.2.2. Primjena vremenski promjenjivog referentnog stanja

Jedan način da reduciramo skokove upravljačke varijable, a ujedno i regulacijski preskok, je da umjesto konstantnog referentnog stanja q_d , uvedemo vremenski promjenjivo, $q_d = q_{d0}(1 - \exp(-kt))$, odnosno

$$\dot{q}_d = -k(q_d - q_{d0}), \quad q_d(0) = 0, \quad (6.21)$$

gdje je q_{d0} konstantno referentno stanje.

Primjenom slijedećeg zakona upravljanja (na primjeru PDsI regulatora)

$$u = -K_P\tilde{q} - K_D\dot{\tilde{q}} - K_I\nu, \quad \dot{\nu} = s(\tilde{q}), \quad (6.22)$$

gdje je $\tilde{q} = q - q_{d0}(1 - \exp(-kt))$, postizemo da je regulacijska pogreška u početnom vremenskom trenutku jednaka nuli, $\tilde{q}(0) = 0$, a time je ujedno i $u(0) = 0$ (zbog $\dot{q} = 0$ i $\nu(0) = 0$).

Može se primjeniti i slijedeća varijanta zakona upravljanja

$$u = -K_P\tilde{q} - K_D\dot{\tilde{q}} - K_I\nu, \quad \dot{\nu} = s(\tilde{q}), \quad (6.23)$$

u kojoj derivacijski član sadrži brzinu promjene regulacijske pogreške, odnosno $\dot{\tilde{q}} = \dot{q} - kq_{d0}\exp(-kt)$. Zakon upravljanja (6.23) bolje slijedi referentno stanje $q_d(t)$ od (6.22) međutim, ima i veće skokove upravljačke varijable. Razlog za to je što u početnom vremenskom trenutku imamo $\dot{\tilde{q}}(0) = -kq_{d0}$, odnosno $u(0) = kK_Dq_{d0}$.

Međutim, vremenski promjenjivo referentno stanje, koje je također ekvivalentno interakciji mehaničkog sustava sa dinamičkim sustavom prvog reda (6.21), zahtijeva drugačiji pristup analizi stabilnosti. U slučaju konstantnog referentnog stanja q_d slijedi da je $\dot{\tilde{q}} = \dot{q}$ i $\ddot{\tilde{q}} = \ddot{q}$. U slučaju vremenski promjenjivog referentnog stanja q_d prethodne jednakosti ne vrijede, nego je nužno primjeniti rezidualnu dinamiku robota (2.33).

S obzirom da za $t \rightarrow \infty$ imamo $q_d \rightarrow q_{d0}$, $\dot{q}_d \rightarrow 0$ i $\ddot{q}_d \rightarrow 0$ slijedi također da je $h(\tilde{q}, \dot{\tilde{q}}) \rightarrow g(q) - g(q_{d0})$ i $f(q_d, \dot{q}_d) \rightarrow g(q_{d0})$ čime jednadžba (2.33) poprima oblik (2.9). Međutim, bez obzira na navedene činjenice, striktna analiza stabilnosti zahtijeva korištenje jednadžbi (2.33) za formiranje jednadžbi pogreške a time i konstrukcije Lyapunovljeve funkcije.

6.3. Optimizacija performansi PInD regulatora

6.3.1. Ocjena indeksa performansi

Razmotrit ćemo globalno stabilni sustav uz regulator s nelinearnim derivacijskim članom (4.122). Ako uvrstimo (4.115) i (4.117) u (6.3) dobivamo

$$V(0) \geq (k_{Dm} - \alpha\bar{m})I_2 + (\alpha k_1 - k_{IM})I_1 + (\bar{k}_{Dm} - \alpha k_c) \int_0^\infty \|\tilde{q}\| \|\dot{\tilde{q}}\|^2 dt, \quad (6.24)$$

gdje su

$$I_1 = \int_0^\infty \|\tilde{q}\|^2 dt, \quad I_2 = \int_0^\infty \|\dot{\tilde{q}}\|^2 dt. \quad (6.25)$$

i gdje smo označili $V(0) = V(\tilde{q}(0), \dot{\tilde{q}}(0), z(0); \alpha)$,

$$\bar{k}_{Dm} = \lambda_m\{\bar{K}_D\}, \quad \bar{m} = \lambda_M\{M\}. \quad (6.26)$$

Treći član na desnoj strani izraza (6.24) je pozitivan zbog

$$\bar{k}_{Dm} - \alpha k_c > \bar{k}_{Dm} - \frac{k_{IM}}{k_1} k_c > 0,$$

gdje smo koristili (4.118) i (4.125), tako da vrijedi

$$V(0) \geq (k_{Dm} - \alpha\bar{m})I_2 + (\alpha k_1 - k_{IM})I_1. \quad (6.27)$$

Slijedeći korak je ocjena gornje granice na $V(0)$. Ako uvrstimo $\tilde{q}(0) = -q_d$, $\dot{\tilde{q}}(0) = 0$, $z(0) = -\nu^* = K_I^{-1}g(q_d)$ u Lyapunovljevu funkciju (4.103) i (4.104) dobivamo

$$\begin{aligned} V(0) = & U(0) - U(q_d) + \frac{1}{2}q_d^T K_P q_d + \frac{1}{2}\alpha q_d^T K_D q_d + \frac{1}{2}\alpha g(q_d)^T K_I^{-1}g(q_d) + \\ & + \sum_{i=1}^n \bar{K}_{P_i} \int_0^{-q_{di}} \bar{\psi}_P(\xi)\xi d\xi + \alpha \sum_{i=1}^n \bar{K}_{D_i} \int_0^{-q_{di}} \bar{\psi}_D(\xi)\xi d\xi. \end{aligned} \quad (6.28)$$

Prethodni izraz možemo ocjeniti na slijedeći način

$$V(0) \leq \frac{1}{2}(k_{PM} + \bar{k}_{PM} + \alpha k_{DM})\|q_d\|^2 + \frac{1}{2}\alpha k_{IM}^{-1}\|g(q_d)\|^2 + \frac{1}{3}\alpha \bar{k}_{DM}\|q_d\|^3, \quad (6.29)$$

gdje smo iskoristili svojstva $U(0) - U(q_d) \leq 0$ za $\forall q_d \in \mathbb{R}^n$, $\max \bar{\psi}_P(\xi) = \bar{\psi}_P(0) = 1$ i $\bar{\psi}_D(\xi) = |\xi|$. Nadalje, ako primjenimo svojstva $\|g(q_d)\| \leq k_g \|q_d\|$ i

$$\lambda_M\{K_I^{-1}\} = \frac{1}{\lambda_m\{K_I\}} \quad (6.30)$$

prethodni izraz postaje

$$V(0) \leq w_2 \left[k_{PM} + \bar{k}_{PM} + \alpha \left(k_{DM} + \frac{k_g^2}{k_{Im}} \right) \right] + w_3 \alpha \bar{k}_{DM}, \quad (6.31)$$

gdje smo označili

$$w_p = \frac{1}{p} \|q_d\|_p^p, \quad p = 2, 3. \quad (6.32)$$

Na kraju, usporedbom (6.27) sa (6.31) dobivamo

$$\begin{aligned} & (k_{Dm} - \alpha \bar{m}) I_2 + (\alpha k_1 - k_{IM}) I_1 \leq w_3 \alpha \bar{k}_{DM} + \\ & + w_2 \left[k_{PM} + \bar{k}_{PM} + \alpha \left(k_{DM} + \frac{k_g^2}{k_{Im}} \right) \right]. \end{aligned} \quad (6.33)$$

Iz prethodne analize stabilnosti sustava vođenog PInD regulatorom pokazali smo da se parametar α nalazi u intervalu

$$\frac{k_{IM}}{k_1} < \alpha < \frac{k_{Dm}}{\bar{m}}. \quad (6.34)$$

Ako sada na izraz (6.33) primjenimo limes s lijeva

$$\alpha \rightarrow \left(\frac{k_{Dm}}{\bar{m}} \right)_-, \quad (6.35)$$

dobivamo

$$I_1 \leq \frac{w_2}{S_M} \left[(k_{PM} + \bar{k}_{PM}) \bar{m} + k_{Dm} \left(k_{DM} + \frac{k_g^2}{k_{Im}} \right) \right] + \frac{w_3}{S_M} k_{Dm} \bar{k}_{DM}, \quad (6.36)$$

gdje je

$$S_M = k_1 k_{Dm} - \bar{m} k_{IM} > 0. \quad (6.37)$$

Na sličan način, ako na izraz (6.33) primjenimo limes s desna

$$\alpha \rightarrow \left(\frac{k_{IM}}{k_1} \right)_+, \quad (6.38)$$

dobivamo

$$I_2 \leq \frac{w_2}{S_M} \left[(k_{PM} + \bar{k}_{PM}) k_1 + k_{IM} \left(k_{DM} + \frac{k_g^2}{k_{Im}} \right) \right] + \frac{w_3}{S_M} k_{IM} \bar{k}_{DM}. \quad (6.39)$$

Na kraju, ako uvrstimo izraze (6.36) i (6.39) u (6.7) uključujući (4.127) dobivamo

$$I \leq \hat{I} = \frac{1}{S_M} \left[k_P^* + A(k_{Dm}^2 + \tau^2 k_{Dm} k_{IM}) + B \left(\frac{k_{Dm}}{k_{IM}} + \tau^2 \right) \right], \quad (6.40)$$

gdje je \hat{I} ocjena gornje granice indeksa performanse (6.7), dok su

$$A = w_2 \mu_D + w_3 \frac{k_c}{\bar{m}}, \quad B = w_2 \mu_I k_g^2, \quad k_P^* = w_2 (\bar{m} + \tau^2 k_1) (k_{PM} + \bar{k}_{PM}).$$

Vidimo da \hat{I} ovisi o minimalnim i maksimalnim vlastitim vrijednostima matrica pojačanja K_P , K_D i K_I , odnosno o parametrima k_{Pm} , k_{Dm} , k_{IM} , μ_P , μ_D , μ_I .

S obzirom da je indeks performanse po definiciji pozitivna veličina, interesantno je s tog stanovišta razmotriti izraz (6.40). Vidimo da je za pozitivne vrijednosti parametara k_{Dm} i k_{IM} brojnik izraza (6.40) uvijek pozitivan. S druge strane, nazivnik S_M (izraz (6.37), odnosno (4.121)) pozitivan je ako je sustav stabilan. Stoga, parametri $k_{Pm}, k_{Dm}, k_{IM} > 0$ koji minimiziraju $\hat{I} > 0$ ujedno zadovoljavaju i kriterij stabilnosti.

6.3.2. Određivanje optimalnih vrijednosti parametara

Vrijednosti parametara k_{Pm} , k_{Dm} i k_{IM} koje minimiziraju ocjenu indeksa performanse \hat{I} , možemo naći na osnovu nužnih uvjeta optimalnosti

$$\frac{\partial I}{\partial k_{Pm}} = 0, \quad \frac{\partial I}{\partial k_{Dm}} = 0, \quad \frac{\partial I}{\partial k_{IM}} = 0. \quad (6.41)$$

Parcijalnim deriviranjem funkcije (6.40) po parametrima k_{Pm} , k_{Dm} i k_{IM} dobivamo slijedeći sustav polinomialnih jednadžbi

$$a_P k_{Pm}^2 - b_P k_{Pm} - c_P = 0, \quad (6.42)$$

$$a_D k_{Dm}^2 - b_D k_{Dm} - c_D = 0, \quad (6.43)$$

$$a_I k_{IM}^2 + b_I k_{IM} - c_I = 0, \quad (6.44)$$

gdje su

$$\begin{aligned}
 a_P &= \tau^2 w_2 \mu_P k_{Dm}, & b_P &= 2\tau^2 w_2 \mu_P (k_g k_{Dm} + \bar{m} k_{IM}), \\
 c_P &= (k_{Dm} + \tau^2 k_{IM}) [k_{Dm} (A k_{Dm} + B k_{IM}^{-1}) + w_2 \bar{m} \bar{k}_{PM}] + \\
 &\quad + w_2 \mu_P (k_g k_{Dm} + \bar{m} k_{IM}) (\bar{m} - \tau^2 k_g), \\
 a_D &= k_1 A, & b_D &= 2\bar{m} A k_{IM}, \\
 c_D &= \bar{m} (A \tau^2 k_{IM}^2 + B) + k_1 (k_P^* + B \tau^2), \\
 a_I &= \bar{m} (k_P^* + B \tau^2) + A (\bar{m} + k_1 \tau^2) k_{Dm}^2, \\
 b_I &= 2\bar{m} B k_{Dm}, & c_I &= k_1 B k_{Dm}^2.
 \end{aligned} \tag{6.45}$$

S obzirom da su parametri k_{Pm} , k_{Dm} i k_{IM} pozitivni, sustav jednadžbi (6.42)-(6.44) možemo prikazati kao rješenja kvadratnih jednadžbi

$$k_{Pm} = \frac{1}{2a_P} \left(b_P + \sqrt{b_P^2 + 4a_P c_P} \right), \tag{6.46}$$

$$k_{Dm} = \frac{1}{2a_D} \left(b_D + \sqrt{b_D^2 + 4a_D c_D} \right), \tag{6.47}$$

$$k_{IM} = \frac{1}{2a_I} \left(-b_I + \sqrt{b_I^2 + 4a_I c_I} \right), \tag{6.48}$$

gdje je predznak izabran tako da garantira pozitivno rješenje navedenog sustava jednadžbi. Prethodno navedeni sustav jednadžbi možemo prikazati u vektorskom obliku $p = f(p)$, gdje je $p = [k_{Pm} \ k_{Dm} \ k_{IM}]^T$. Navedeni sustav nelinearnih algebarskih jednadžbi može se rješavati iterativnim pristupom na slijedeći način

$$p^{(k+1)} = f(p^{(k)}), \quad k = 0, 1, 2, \dots \tag{6.49}$$

uz neke zadane početne vrijednosti parametara $p^{(0)}$.

U limesu kada $\tau \rightarrow 0$, imamo $I \rightarrow I_1$, a parametri (6.45) postaju

$$\begin{aligned}
 a_P &\rightarrow 0, & b_P &\rightarrow 0, \\
 c_P &= k_{Dm} [k_{Dm} (A k_{Dm} + B k_{IM}^{-1}) + w_2 \bar{m} \bar{k}_{PM}] + \\
 &\quad + w_2 \mu_P (k_g k_{Dm} + \bar{m} k_{IM}) \bar{m}, \\
 a_D &= k_1 A, & b_D &= 2\bar{m} A k_{IM}, \\
 c_D &= \bar{m} B + k_1 k_P^*, \\
 a_I &= \bar{m} k_P^* + A \bar{m} k_{Dm}^2, \\
 b_I &= 2\bar{m} B k_{Dm}, & c_I &= k_1 B k_{Dm}^2,
 \end{aligned} \tag{6.50}$$

iz čega možemo zaključiti da

$$\lim_{\tau \rightarrow 0} k_{Pm} = +\infty. \quad (6.51)$$

Drugim riječima, ako želimo minimizirati indeks performanse I_1 , proporcionalno pojačanje mora težiti u beskonačno, dok pojačanja k_{Dm} i k_{IM} ostaju konačna. S druge strane, na osnovu početnih uvjeta $\tilde{q}(0) = -q_d$, $\dot{q}(0) = 0$, $\nu(0) = 0$, možemo zaključiti da na početku upravljačke akcije imamo veliki skok upravljačke varijable zbog $u(0) \approx -K_P \tilde{q}(0) = K_P q_d$, koji je proporcionalan pojačanju K_P . S obzirom da su nam upravljačke varijable u praksi uvijek ograničene, $u \leq u_{\max}$, to znači da nam je i maksimalno pojačanje k_{PM} ograničeno

$$k_{PM} \leq \left| \frac{u_{\max}}{q_{d,\max}} \right|, \quad (6.52)$$

gdje je $q_{d,\max}$ maksimalna vrijednost od q_d . Zbog navedenih činjenica indeks performanse (6.40) nećemo minimizirati po pojačanju k_{Pm} , nego samo po k_{Dm} i k_{IM} .

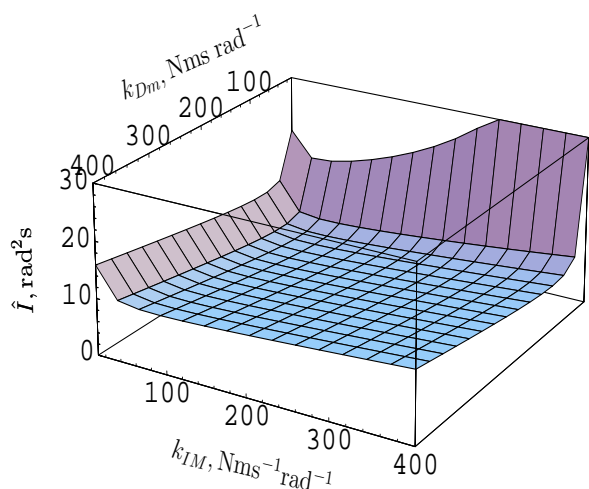
6.3.3. Simulacijski rezultati

Za simulaciju smo koristili manipulator s dva rotacijska stupnja slobode gibanja (*planar elbow manipulator*, [22]) s numeričkim vrijednostima parametara preuzetih iz [68] i prikazanih u dodatku C.1., tablica C.1.

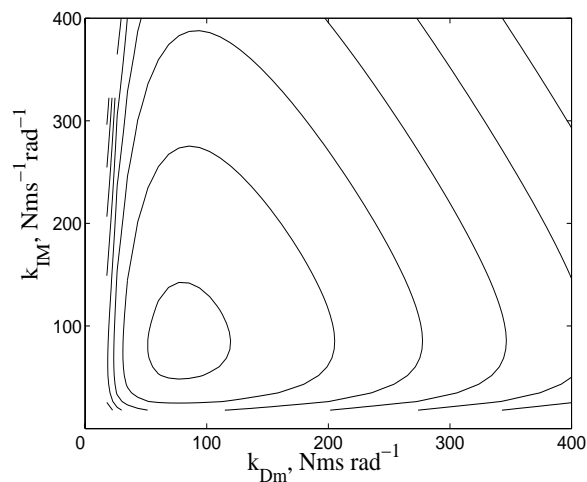
Na slikama 6.1 i 6.2 vidimo ovisnost indeksa performanse \hat{I} o parametrima k_{Dm} i k_{IM} za $\tau^2 = 0.5 \text{ s}^2$, $k_{Pm} = 150 \text{ Nm rad}^{-1}\text{s}$ i $\mu_P = \mu_I = \mu_D = 1$. Vidimo da indeks performanse \hat{I} ima minimum za neke konačne vrijednosti parametara k_{Dm} i k_{IM} .

Na slici 6.3 vidimo odziv manipulatora vođenog PInD regulatorom za razne vrijednosti težinskog koeficijenta τ^2 uz optimalne vrijednosti parametara k_{Dm} i k_{IM} te $k_{Pm} = 200 \text{ Nm rad}^{-1}\text{s}$ i $\mu_P = \mu_I = \mu_D = 1$. Vidimo da s povećanjem težinskog koeficijenta τ^2 odziv sustava postaje sve sporiji, odnosno brzina odziva sve manja. Navedeno ponašanje je u skladu s očekivanjima s obzirom da povećanjem težinskog koeficijenta τ^2 dajemo sve veću težinu optimizaciji indeksa performanse I_2 što ima za posljedicu smanjenje brzine odziva.

Dataljniji uvid u ovisnost odziva sustava o promjeni težinskog koeficijenta τ^2 možemo dobiti na osnovu slike 6.4. Vidimo da indeks performanse I_1 raste dok indeks performanse I_2 opada kako težinski koeficijent τ^2 raste. Indeksi performanse I_1 i I_2 poprimaju istu vrijednost za $\tau^2 = 1$ što je u skladu s očekivanjima s obzirom da u tom slučaju



Slika 6.1: Ovisnost indeksa performansi o parametrima k_{Dm} i k_{IM} .

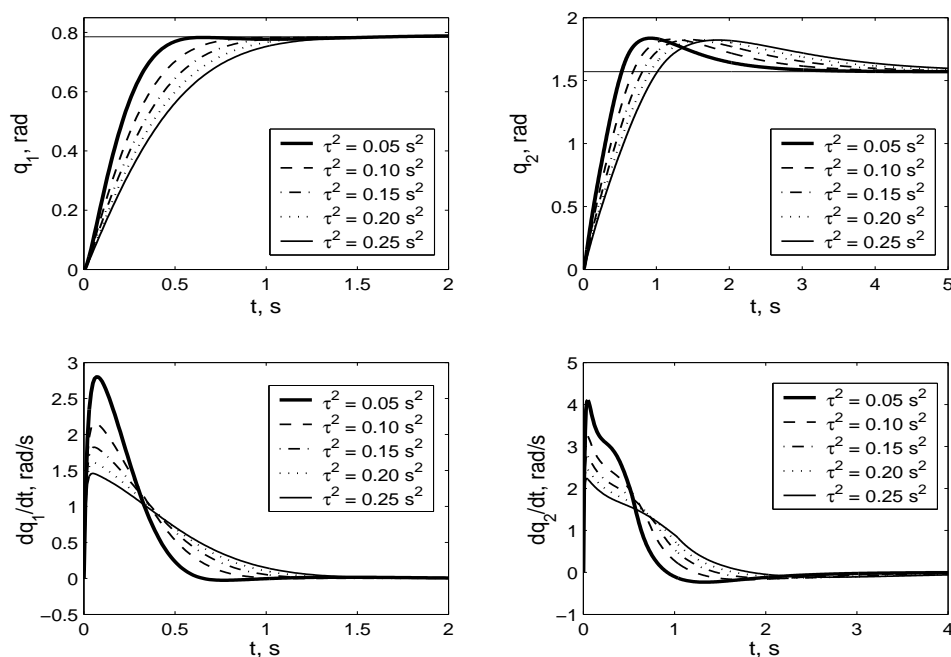


Slika 6.2: Konturni graf ovisnosti indeksa performansi o parametrima k_{Dm} i k_{IM} .

imamo jednaku težinu za minimizaciju oba indeksa performansi. Također vidimo da je ukupni indeks performanse dobiven na osnovi simulacije, $I = I_1 + \tau^2 I_2$, manji od estimiranog indeksa performansi \hat{I} u cijelom rasponu vrijednosti koeficijenta τ^2 što je također u skladu s očekivanjima (jednadžba (6.40)). Nadalje vidimo da se s povećanjem koeficijenta τ^2 parametar k_{Dm} povećava dok se parametar k_{IM} smanjuje.

Vidjeli smo da performanse prijelaznog procesa možemo poboljšavati povećavanjem proporcionalnog pojačanja k_{Pm} . Međutim, povećavanjem proporcionalnog pojačanja k_{Pm} povećavamo i vrijednost upravljačke varijable u početnom trenutku $u(0) \approx K_P q_d$. Funkciju $\bar{\psi}(\tilde{q})$ u PInD regulatoru možemo iskoristiti za poboljšanje tranzijentnih performansi bez narušavanja performansi upravljačke varijable. Utjecaj funkcije $\bar{\psi}(\tilde{q})$ na performanse regulatora ilustriran je na slikama 6.5-6.7. Na slici 6.5 vidimo odziv pozicija manipulatora i upravljačkih varijabli u slučaju bez djelovanja pojačanja $\bar{\psi}(\tilde{q})$, odnosno za $\bar{K}_P = 0$, te za vrijednosti proporcionalnog pojačanja $K_P = 150 \text{ Nm rad}^{-1}$ i uz optimalne vrijednosti pojačanja K_D i K_I (tablica 6.1).

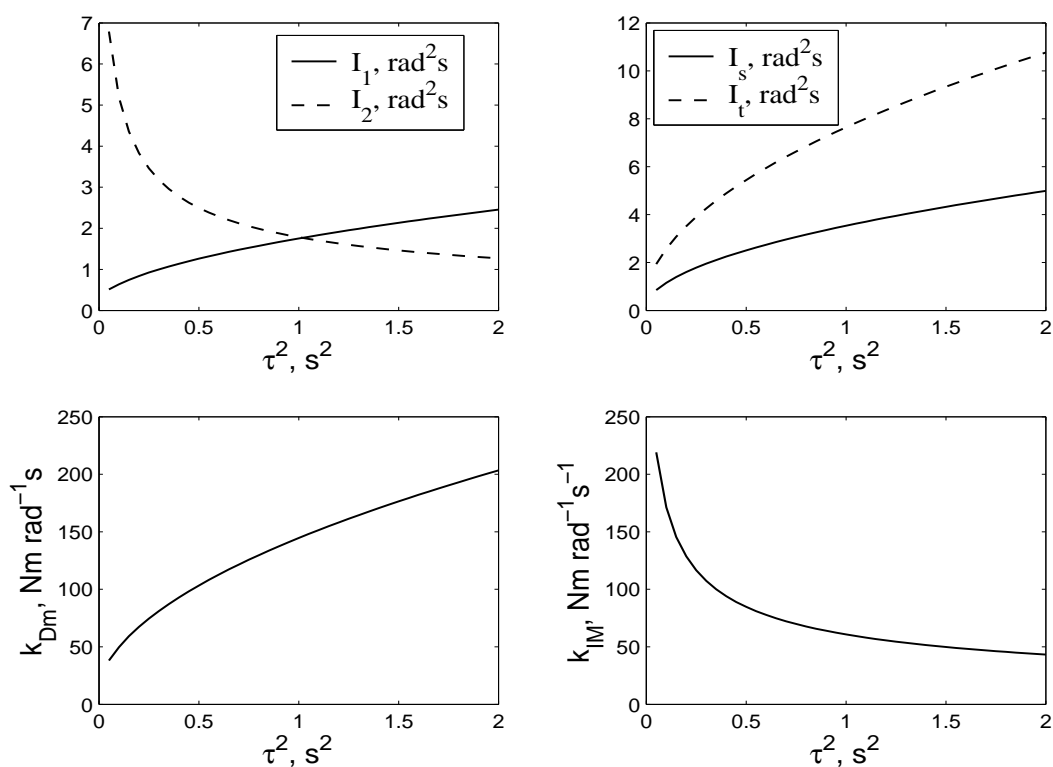
Na slikama 6.6-6.7 vidimo usporedbu regulatora sa vrijednošću parametara $\bar{K}_P = 0$ i regulatora s $\bar{K}_P \neq 0$. Da bi usporedba bila korektna, stavili smo istu vrijednost za $\lambda_M\{\Psi_P(\tilde{q})\}$ u oba slučaja. Na slikama možemo vidjeti da za gotovo istu kvalitetu prijelaznog procesa regulator na slici 6.7 nema visoki skok upravljačke varijable koji se može vidjeti za regulator na slici 6.6. Vidimo da, iako smo dobili brzi odziv bez oscilacija, imamo preskok pozicije manipulatora iznad referentne vrijednosti koji je teško uklonjiv



Slika 6.3: Odziv manipulatora vođenog PInD regulatorom za razne vrijednosti težinskog koeficijenta τ^2 .

čak i primjenom visokog proporcionalnog pojačanja. Iz teorije optimalnog upravljanja [96, 97] poznato je da optimizacija integralnog indeksa performansi ne garantira odziv bez regulacijskog preskoka i oscilacija.

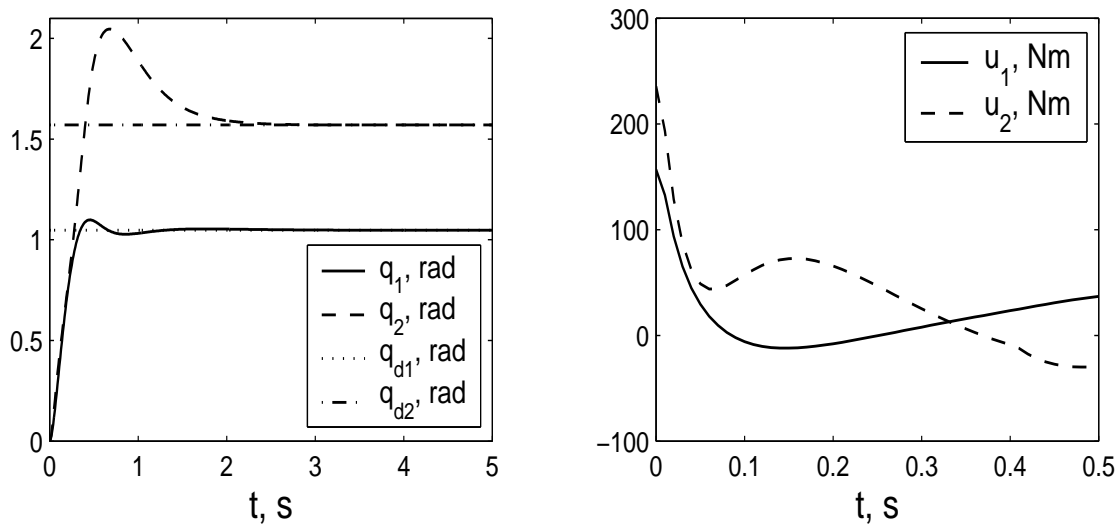
Optimalne vrijednosti parametara regulatora računali smo na dva načina. Primjenom iterativnog postupka rješavanja nelinearnih algebarskih jednadžbi (6.49) i evolucijskim algoritmom (6.17). Na slici (6.8) vidimo konvergenciju parametara k_{Dm} i k_{IM} prema optimalnim vrijednostima za iteracijski algoritam (6.49). Konvergencijska svojstva ispitali smo za različite početne uvjete parametara k_{Dm} i k_{IM} . Vidimo da iteracijski algoritam ima svojstva rapidne konvergencije prema optimalnim vrijednostima parametara neovisno o početnim uvjetima parametara. Za svega dva do tri iteracijska koraka dostiže se stacionarno stanje. Uzimajući stacionarno stanje iteracijskog algoritma kao početni uvjet evolucijskog algoritma moguće je postići dodatno poboljšanje performansi, međutim praktički neznatno da bi ga se isplatilo koristiti. Međutim, unatoč dobrim konvergencijskim svojstvima, iteracijski algoritam možemo koristiti samo ako smo sigurni da indeks performanse ima minimum za konačne vrijednosti parametara po kojima ga minimiziramo, kao što su to u ovom slučaju parametri k_{Dm} i k_{IM} .



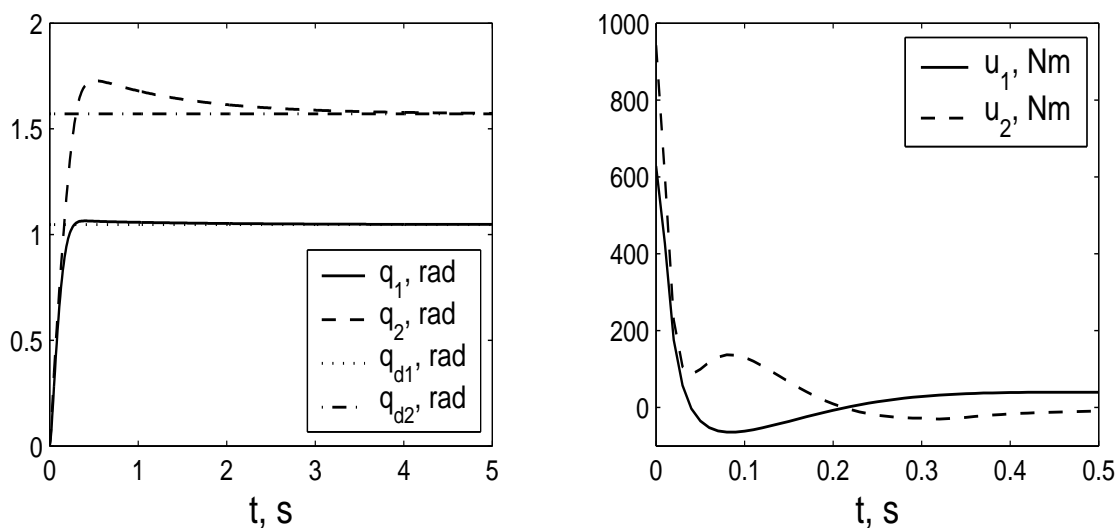
Slika 6.4: Ovisnost indeksa performansi I_1 , I_2 , $I = I_s$, $\hat{I} = I_t$ te optimalnih vrijednosti pojačanja k_{Dm} i k_{IM} o težinskom koeficijentu τ^2 .

Tablica 6.1: Parametri regulatora

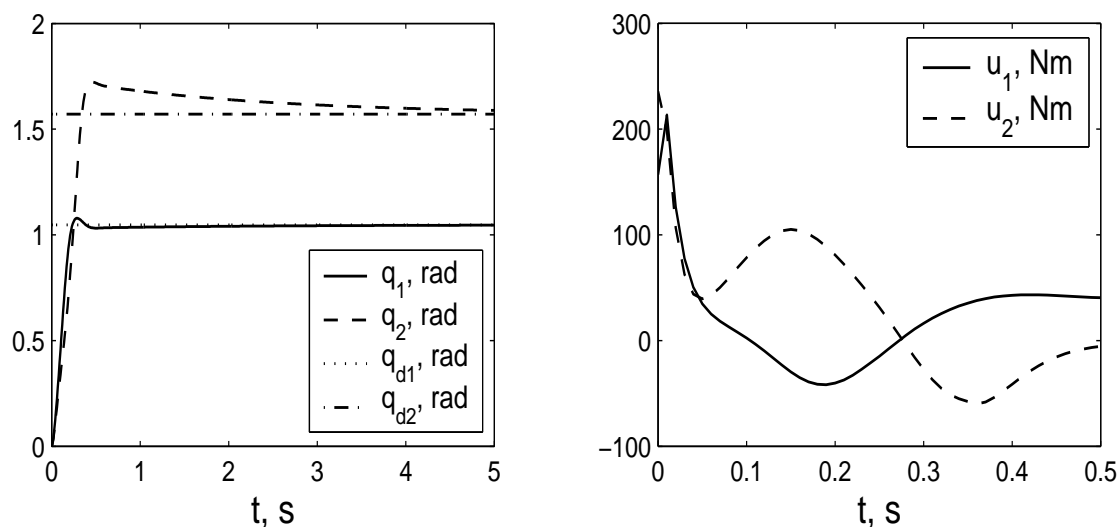
Pojačanja	Slika 6.5	Slika 6.6	Slika 6.7	Jedinice
K_{P1}, K_{P2}	150	600	150	Nm rad^{-1}
K_{D1}, K_{D2}	23.1	53.1	35.9	$\text{Nm rad}^{-1}\text{s}$
K_{I1}, K_{I2}	253.6	492.7	265.3	$\text{Nm rad}^{-1}\text{s}^{-1}$
$\bar{K}_{D1}, \bar{K}_{D2}$	12.1	27.9	18.9	$\text{Nm rad}^{-1}\text{s}$
$\bar{K}_{P1}, \bar{K}_{P2}$	0	0	450	Nm rad^{-1}
$u_{1\max}$	157.1	628.3	161.9	Nm
$u_{2\max}$	235.6	942.4	235.6	Nm



Slika 6.5: Odziv manipulatora vođenog PInD regulatorom za $K_P = \text{diag}\{150\}$ Nm rad⁻¹, $\bar{K}_P = \text{diag}\{0\}$ Nm rad⁻¹ i za optimalne vrijednosti pojačanja K_D i K_I .



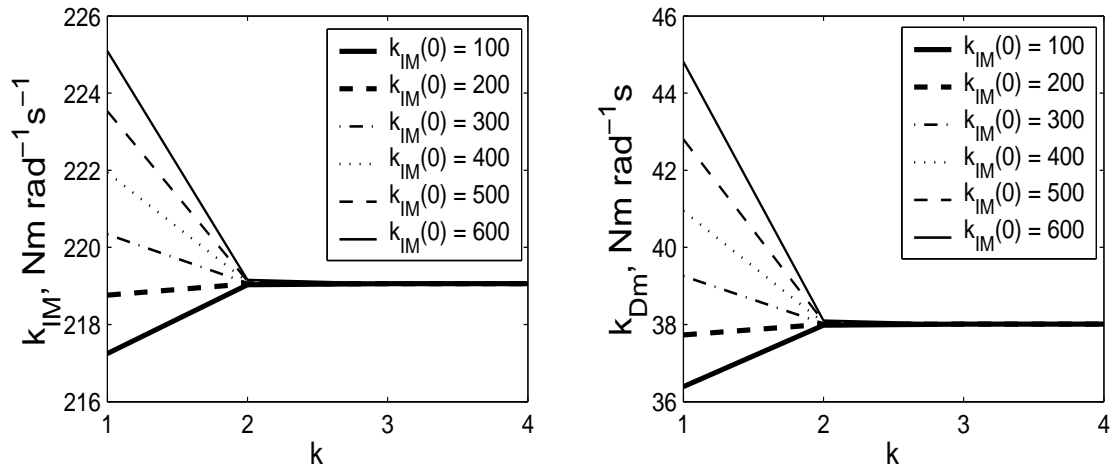
Slika 6.6: Odziv manipulatora vođenog PInD regulatorom za $K_P = \text{diag}\{600\}$ Nm rad⁻¹, $\bar{K}_P = \text{diag}\{0\}$ Nm rad⁻¹ i za optimalne vrijednosti pojačanja K_D i K_I .



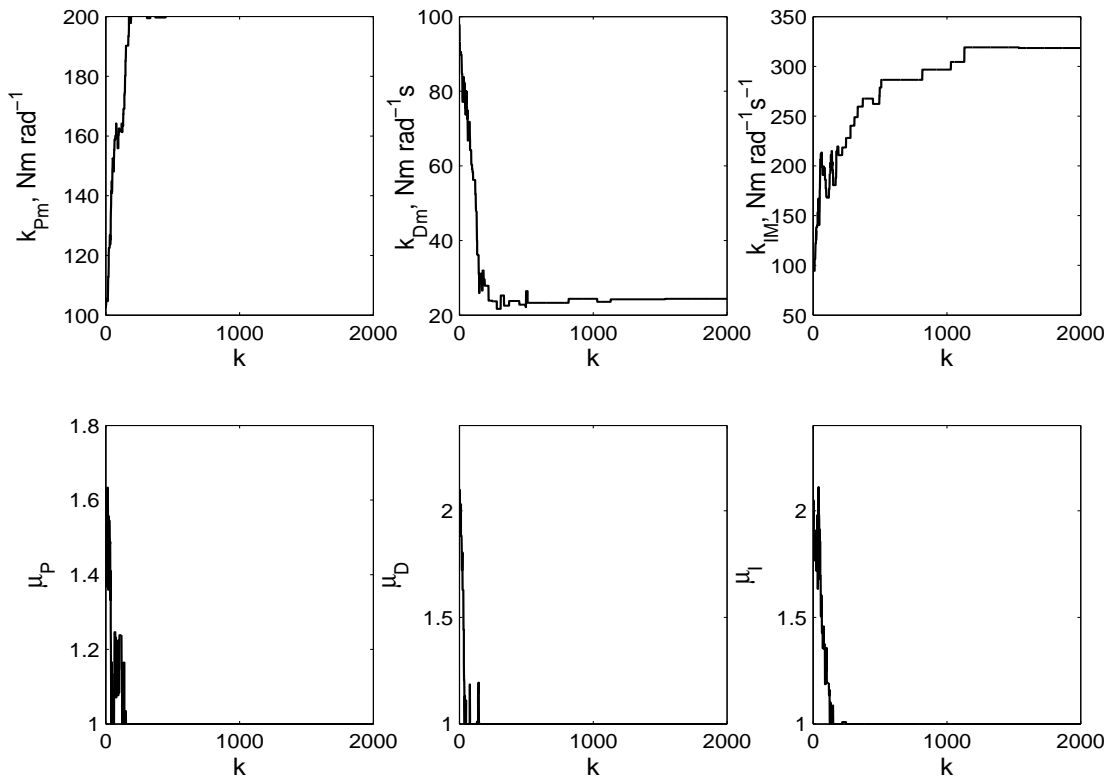
Slika 6.7: Odziv manipulatora vođenog PInD regulatorom za $K_P = \text{diag}\{150\}$ Nm rad^{-1} , $\bar{K}_P = \text{diag}\{450\}$ Nm rad^{-1} i za optimalne vrijednosti pojačanja K_D i K_I .

Primjena evolucijskog algoritma (6.17) u principu je jednostavnija od iteracijskog algoritma (6.49) prvenstveno zbog toga što ne moramo računati parcijalne derivacije indeksa performansi po parametrima regulatora. Također ako zadamo područje parametara unutar kojeg minimiziramo indeks performansi tada nemamo ograničenja vezanih uz konačnost optimalnih vrijednosti parametara. Međutim, konvergencija evolucijskih algoritama je znatno sporija u usporedbi s iteracijskim algoritmom. Na slici (6.9) vidimo konvergenciju parametara regulatora prema optimalnim vrijednostima za evolucijski algoritam. Za razliku od prethodnog slučaja, ovdje minimiziramo šest parametara regulatora. Za neke parametre imamo definirana ograničenja. Po definiciji mora biti zadovoljeno $\mu_j \geq 1$, za $j = P, I, D$. Također zbog ograničenja upravljačkih varijabli moramo ograničiti maksimalnu vrijednost proporcionalnog pojačanja, u ovom slučaju $K_P \leq 200 \text{ Nm rad}^{-1}$. Vidimo da samo parametri k_{Dm} i k_{IM} konvergiraju konačnim vrijednostima dok ostali parametri konvergiraju graničnim vrijednostima definiranim ograničenjima.

Iz navedenih simulacijskih rezultata možemo zaključiti da je podešavanje parametara k_{Dm} i k_{IM} ključno za optimiranje integralnog indeksa performansi, dok parametar k_{Pm} možemo povećavati dok nam to ograničenja upravljačkih varijabli dozvoljavaju.



Slika 6.8: Ovisnost parametara k_{Dm} i k_{IM} o broju iteracijskih koraka za iteracijski algoritam (6.49).



Slika 6.9: Ovisnost parametara regulatora o broju iteracijskih koraka za evolucijski algoritam (6.17).

6.4. Performanse regulacije robota s rotacijskim i translacijskim stupnjevima slobode

U slučaju regulacije robota s rotacijskim i translacijskim stupnjevima slobode gibanja moramo primjeniti modificirani PInD regulator (MPInD) da bi postigli globalnu asimptotsku stabilnost. Navedene modifikacije regulatora kao i same dinamike robota, zbog specifičnosti koje unose translacijski stupnjevi slobode, odražavaju se i na modifikaciju integralnog indeksa performanse $I = I_1 + \tau^2 I_2$, (6.25).

Stavljanjem (4.160) i (4.165) u (6.3) dobivamo

$$\begin{aligned} V(0) \geq & (k_{Dm} - \alpha\bar{m})I_2 + (\alpha k_1 - k_{IM})I_1 + (k_D^{(1)} - \alpha(\bar{m}_1 + \bar{k}_c)) \int_0^\infty \|\tilde{q}\| \|\dot{q}\|^2 dt + \\ & + (k_D^{(2)} - \alpha(d_1 + d_2)) \int_0^\infty \|\tilde{q}\|^2 \|\dot{q}\|^2 dt. \end{aligned} \quad (6.53)$$

Treći i četvrti član na desnoj strani prethodnog izraza su pozitivni zbog (4.163) i (4.164), tako da imamo

$$V(0) \geq (k_{Dm} - \alpha\bar{m})I_2 + (\alpha k_1 - k_{IM})I_1. \quad (6.54)$$

slijedeći korak je ocjena gornje granice od $V(0)$. Stavljanjem početnih uvjeta $\tilde{q}(0) = -q_d$, $\dot{q}(0) = 0$, $z(0) = -\nu^* = K_I^{-1}g(q_d)$, u Lyapunovljevu funkciju dobivamo

$$\begin{aligned} V(0) = & -U(q_d) + \frac{1}{2}q_d^T K_P q_d + \frac{1}{2}\alpha q_d^T K_D q_d + \frac{1}{2}\alpha g(q_d)^T K_I^{-1}g(q_d) + \\ & + \frac{1}{3}\alpha k_D^{(1)} \|q_d\|^3 + \frac{1}{4}\alpha k_D^{(2)} \|q_d\|^4. \end{aligned} \quad (6.55)$$

odnosno, ocjenu gornje granice

$$V(0) \leq w_2 \left[k_{PM} + \alpha \left(k_{DM} + \frac{k_g^2}{k_{Im}} \right) \right] + \alpha w_3 k_D^{(1)} + \alpha w_4 k_D^{(2)}. \quad (6.56)$$

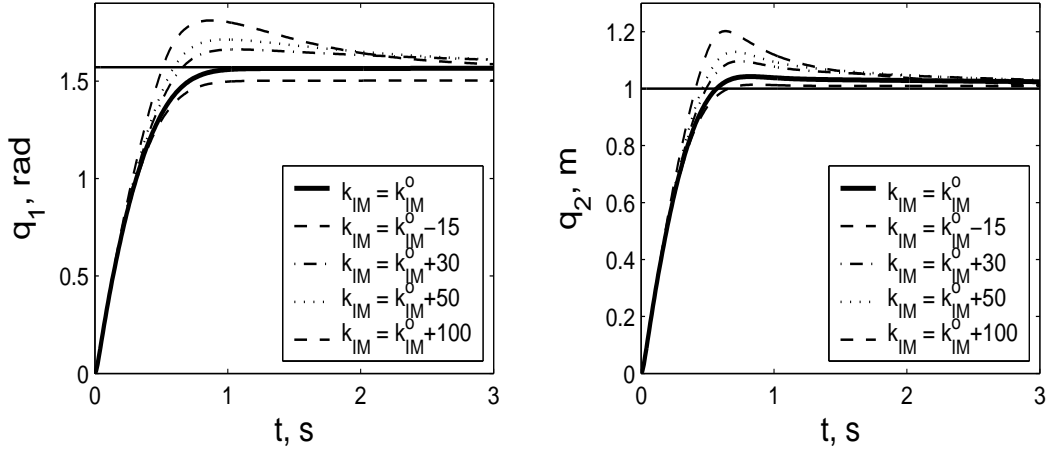
gdje smo označili $w_p = \frac{1}{p} \|q_d\|^p$, $p = 2, 3, 4$.

Na kraju, usporedbom (6.54) sa (6.56) dobivamo

$$\begin{aligned} & (k_{Dm} - \alpha\bar{m})I_2 + (\alpha k_1 - k_{IM})I_1 + \alpha w_3 k_D^{(1)} + \alpha w_4 k_D^{(2)} \leq \\ & \leq w_2 \left[k_{PM} + \alpha \left(k_{DM} + \frac{k_g^2}{k_{Im}} \right) \right]. \end{aligned} \quad (6.57)$$

Na osnovu prethodnog izraza možemo dobiti izraze za indekse performansi I_1 i I_2 . Stavljanjem limesa $\alpha \rightarrow (k_{Dm}/\bar{m})_+$ u izraz (6.57) te primjenom (4.172) dobivamo

$$I_1 \leq \frac{w_2}{S_M} \left[\bar{m} k_{PM} + k_{Dm} \left(k_{DM} + \frac{k_g^2}{k_{Im}} \right) \right] + \frac{1}{S_M} (\bar{A} k_1 + \bar{C} k_{Dm}^2), \quad (6.58)$$



Slika 6.10: Usporedba odziva manipulatora vodnog MPInD regulatorom za optimalne vrijednosti parametara sa odzivima za različite vrijednosti integralnog pojačanja.

gdje je $S_M = k_1 k_{Dm} - \bar{m} k_{IM}$, i

$$\bar{A} = w_3 \bar{m}_1 + w_4 d_2, \quad \bar{B} = w_3 \bar{k}_c + w_4 d_1, \quad \bar{C} = (\bar{A} + \bar{B}) / \bar{m}. \quad (6.59)$$

Na sličan način, stavljanjem $\alpha \rightarrow (k_{IM}/k_1)_-$ u izraz (6.57) dobivamo

$$I_2 \leq \frac{w_2}{S_M} \left[k_{PM} k_1 + k_{IM} \left(k_{DM} + \frac{k_g^2}{k_{IM}} \right) \right] + \frac{1}{S_M} \left(\frac{\bar{A}}{\bar{m}} k_1^2 + \bar{C} k_{DM} k_{IM} \right). \quad (6.60)$$

Konačno, uvrštavanjem izraza (6.58) i (6.60) u $I = I_1 + \tau^2 I_2$ dobivamo

$$I \leq \hat{I} = \frac{1}{S_M} (k_P^* + A(k_{DM}^2 + \tau^2 k_{DM} k_{IM})) + \frac{B}{S_M} \left(\frac{k_{DM}}{k_{IM}} + \tau^2 \right), \quad (6.61)$$

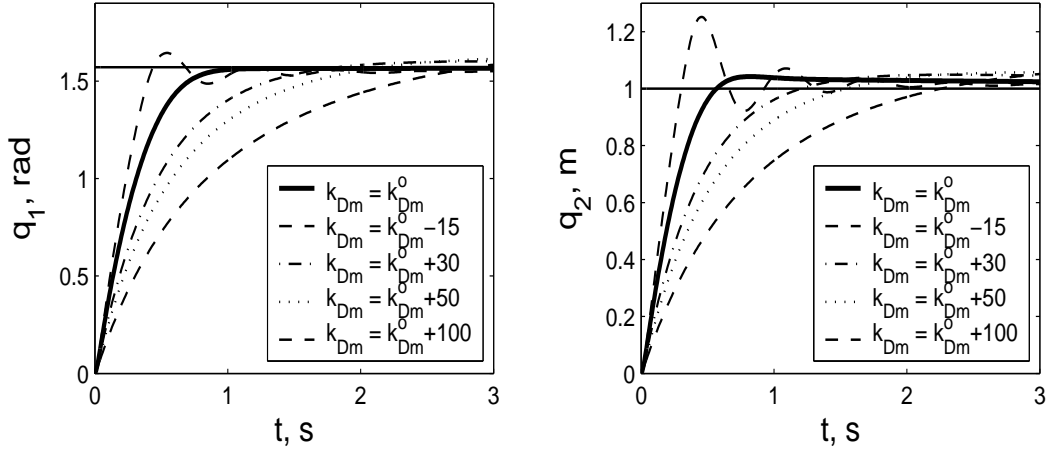
gdje je \hat{I} ocjena gornje granice indeksa performanse I , dok su

$$A = w_2 \mu_D + \bar{C}, \quad B = w_2 \mu_I k_g^2, \quad k_P^* = (\bar{m} + \tau^2 k_1) \left(w_2 k_{PM} + \frac{\bar{A}}{\bar{m}} k_1 \right). \quad (6.62)$$

Indeks performansi (6.61) minimiziramo po parametrima k_{DM} i k_{IM} na isti način kao kod PInD regulatora.

Performanse regulacije za izvedeni integralni indeks performansi demonstrirane su na simulacijskom modelu robota s jednim rotacijskim i jednim translacijskim stupnjem slobode gibanja (dodatak C.2).

Na slikama 6.10 i 6.11 prikazane su usporedbe odziva regulacijskog sustava za optimalne vrijednosti parametara ($K_P = \text{diag}\{100\}$ Nm rad⁻¹, $K_D = \text{diag}\{18.2\}$ Nms rad⁻¹



Slika 6.11: Usporedba odziva manipulatora vodnog MPInD regulatorom za optimalne vrijednosti parametara sa odzivima za različite vrijednosti derivacijskog pojačanja.

i $K_I = \text{diag}\{16.4\} \text{ Nms}^{-1}\text{rad}^{-1}$) sa odzivima za različite vrijednosti integralnog i derivacijskog pojačanja.

Vidimo da je optimalni odziv rotacijske koordinate praktički aperiodski to jest, bez preskoka dostiže referentno stanje. Translacijska koordinata ponaša se na sličan način ali sa blagim preskokom nakon kojeg sporo konvergira referentnom stanju. Spora konvergencija je posljedica relativno male vrijednosti integralnog pojačanja. Međutim, povećanjem integralnog pojačanja dobivamo odzive s većim preskokom, a time i većom vrijednošću integralnog indeksa performansi.

6.5. Optimizacija performansi PDsI regulatora

Na sličan način kao u prethodnom podpoglavlju možemo dobiti ocjenu integralnog indeksa performanse $I = I_1 + \tau^2 I_2$ za PDsI regulator. Međutim, zbog saturacije u integratoru nećemo dobiti kvadratični integralni indeks performanse kao kod PInD regulatora, nego slijedeći

$$I_1 = \int_0^\infty \tilde{q}^T s(\tilde{q}) dt, \quad I_2 = \int_0^\infty \|\dot{q}\|^2 dt, \quad (6.63)$$

gdje je podintegralna funkcija indeksa performanse I_1 pozitivna funkcija za sve $\tilde{q} \in \mathbb{R}^n$, $\tilde{q}^T s(\tilde{q}) \geq 0$.

Stavljanjem izraza (4.87) i (4.84) u (6.3) dobivamo

$$V(0) \geq (k_{Dm} - \alpha \bar{m}) I_2 + (\alpha k_1 - k_{IM}) I_1, \quad (6.64)$$

gdje je $\bar{m} = \lambda_M\{M\} + k_c s_M$. Slijedeći korak je ocjena gornje granice na $V(0)$. Stavljanjem početnih uvjeta $\tilde{q}(0) = -q_d$, $\dot{q}(0) = 0$, $z(0) = -\nu^* = K_I^{-1}g(q_d)$, u Lyapunovljevu funkciju (4.71) i (4.73) dobivamo

$$\begin{aligned} V(0) &= \frac{1}{2}q_d^T K_P q_d + \frac{1}{2}\alpha g(q_d)^T K_I^{-1}g(q_d) - U(q_d) + \\ &+ \sum_{i=1}^n \bar{K}_{Pi} \int_0^{-q_{di}} \bar{\psi}_P(\xi)\xi d\xi + \alpha \sum_{i=1}^n K_{Di} \int_0^{-q_{di}} s_i(\xi)d\xi, \end{aligned} \quad (6.65)$$

iz čega možemo dobiti ocjenu gornje granice

$$V(0) \leq w_2 \left(k_{PM} + \bar{k}_{PM} + \alpha \frac{k_g^2}{k_{Im}} \right) + \alpha w_s k_{DM}, \quad (6.66)$$

gdje su $w_2 = \frac{1}{2}\|q_d\|^2$ i

$$w_s = \begin{cases} \frac{1}{2}\|q_d\|^2, & \text{if } \|q_d\| < s_M \\ s_M \|q_d\|, & \text{if } \|q_d\| \geq s_M \end{cases}, \quad (6.67)$$

i gdje w_s zadovoljava slijedeću ocjenu

$$w_s \geq \sum_{i=1}^n \int_0^{-q_{di}} s_i(\xi)d\xi. \quad (6.68)$$

Na kraju, usporedbom (6.64) i (6.66) dobivamo

$$\begin{aligned} (k_{Dm} - \alpha\bar{m})I_2 + (\alpha k_1 - k_{Im})I_1 &\leq w_s \alpha k_{DM} + \\ + w_2 \left(k_{PM} + \bar{k}_{PM} + \alpha \frac{k_g^2}{k_{Im}} \right). \end{aligned} \quad (6.69)$$

Iz prethodnog izraza možemo dobiti integralne članove I_1 i I_2 na slijedeći način. Stavljanjem limesa $\alpha \rightarrow (k_{Dm}/\bar{m})_+$ u izraz (6.69) dobivamo

$$I_1 \leq \frac{w_2}{S_M} \left((k_{PM} + \bar{k}_{PM})\bar{m} + k_{Dm} \frac{k_g^2}{k_{Im}} \right) + \frac{w_s}{S_M} k_{Dm} k_{DM}, \quad (6.70)$$

gdje je $S_M = k_1 k_{Dm} - k_{Im} \bar{m} > 0$. Pozitivnost izraza S_M slijedi iz uvjeta stabilnosti (4.89). Na isti način, stavljanjem limesa $\alpha \rightarrow (k_{Im}/k_1)_-$ u izraz (6.69) dobivamo

$$I_2 \leq \frac{w_2}{S_M} \left((k_{PM} + \bar{k}_{PM})k_1 + k_{Im} \frac{k_g^2}{k_{Im}} \right) + \frac{w_s}{S_M} k_{Im} k_{DM}. \quad (6.71)$$

Na kraju, stavljanjem izraza (6.70) i (6.71) u izraz $I = I_1 + \tau^2 I_2$ dobivamo

$$I \leq \hat{I} = \frac{1}{S_M} (k_P^* + w_s \mu_D (k_{Dm}^2 + \tau^2 k_{Dm} k_{Im})) + \frac{\bar{w}_2}{S_M} \left(\frac{k_{Dm}}{k_{Im}} + \tau^2 \right), \quad (6.72)$$

gdje je \hat{I} ocjena gornje granice indeksa performansi I , $\bar{w}_2 = w_2\mu_I k_g^2$, i

$$k_P^* = w_2(\bar{m} + \tau^2 k_1)(k_{PM} + \bar{k}_{PM}). \quad (6.73)$$

Optimalne vrijednosti parametara k_{Dm} i k_{IM} dobivamo minimizacijom indeksa performansi (6.72)

$$\frac{\partial \hat{I}}{\partial k_{Dm}} = 0, \quad \frac{\partial \hat{I}}{\partial k_{IM}} = 0. \quad (6.74)$$

Rješenje sustava algebarskih jednadžbi (6.74) možemo prikazati u slijedećem obliku

$$a_D k_{Dm}^2 - b_D k_{Dm} - c_D = 0, \quad a_I k_{IM}^2 + b_I k_{IM} - c_I = 0, \quad (6.75)$$

gdje su

$$\begin{aligned} a_D &= k_1 w_s \mu_D, & b_D &= 2\bar{m} w_s \mu_D k_{IM}, \\ c_D &= \bar{m}(w_s \mu_D \tau^2 k_{IM}^2 + \bar{w}_2) + k_1(k_P^* + \bar{w}_2 \tau^2), \\ a_I &= \bar{m}(k_P^* + \bar{w}_2 \tau^2) + w_s \mu_D(\bar{m} + k_1 \tau^2) k_{Dm}^2, \\ b_I &= 2\bar{m} \bar{w}_2 k_{Dm}, & c_I &= k_1 \bar{w}_2 k_{Dm}^2. \end{aligned}$$

Jednadžbe (6.75) možemo prikazati u slijedećem obliku

$$k_{Dm} = \frac{1}{2a_D} \left(b_D + \sqrt{b_D^2 + 4a_D c_D} \right), \quad (6.76)$$

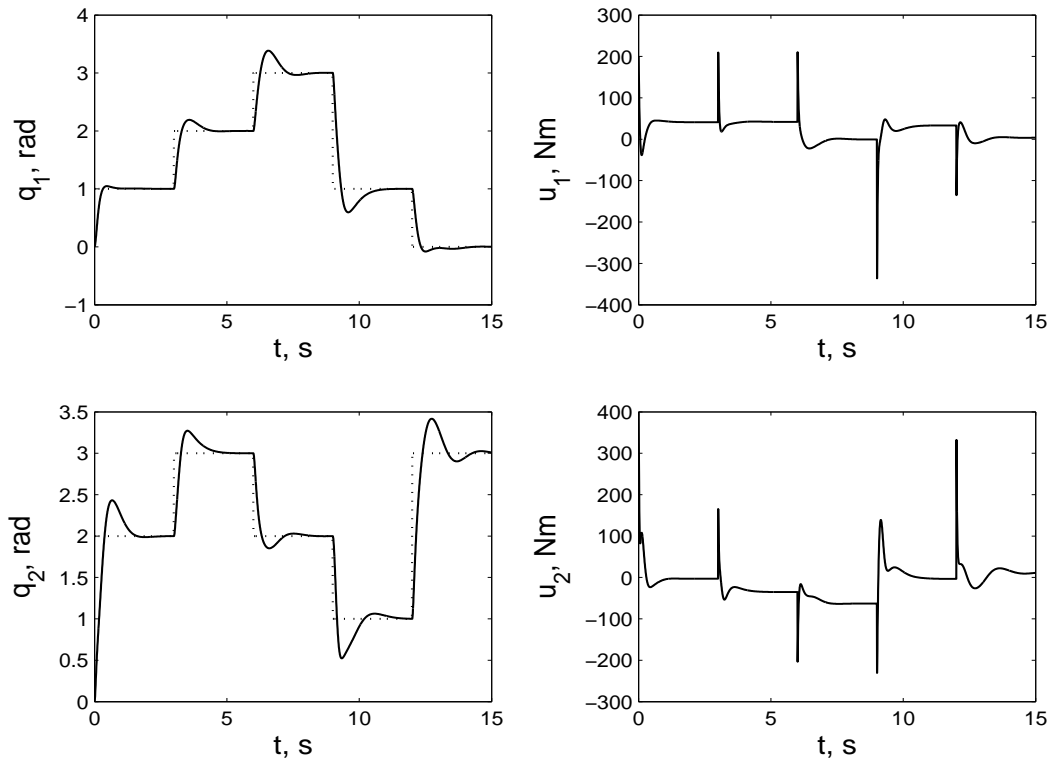
$$k_{IM} = \frac{1}{2a_I} \left(-b_I + \sqrt{b_I^2 + 4a_I c_I} \right), \quad (6.77)$$

koji je pogodniji za iterativno rješavanje zbog rapidne konvergencije i numeričke stabilnosti.

Za simulaciju smo koristili manipulator s dva rotacijska stupnja slobode s numeričkim vrijednostima parametara prikazanim u dodatku C.1., tablica C.1.

Na slici 6.12 vidimo odziv manipulatora vođenog PDsI regulatorom za vrijednosti parametara $K_P = \text{diag}\{200\} \text{ Nm} \cdot \text{rad}^{-1}$ i za optimalne vrijednosti pojačanja $K_D = \text{diag}\{36.6\} \text{ Nms} \cdot \text{rad}^{-1}$ i $K_I = \text{diag}\{465.6\} \text{ Nms}^{-1} \text{ rad}^{-1}$.

Vidimo da u ovisnosti o referentnom stanju imamo različite visine preskoka što je karakteristično za regulaciju nelinearnih sustava. Glavni razlog takvog ponašanja je u nelinearnosti gravitacijske sile. Nelinearnost gravitacijske sile očituje se u činjenici da, sa stanovišta prijelaznog procesa, postoje dva bitna režima gibanja manipulatora - u smjeru gravitacijskog polja te u smjeru suprotnom od smjera gravitacijskog polja.

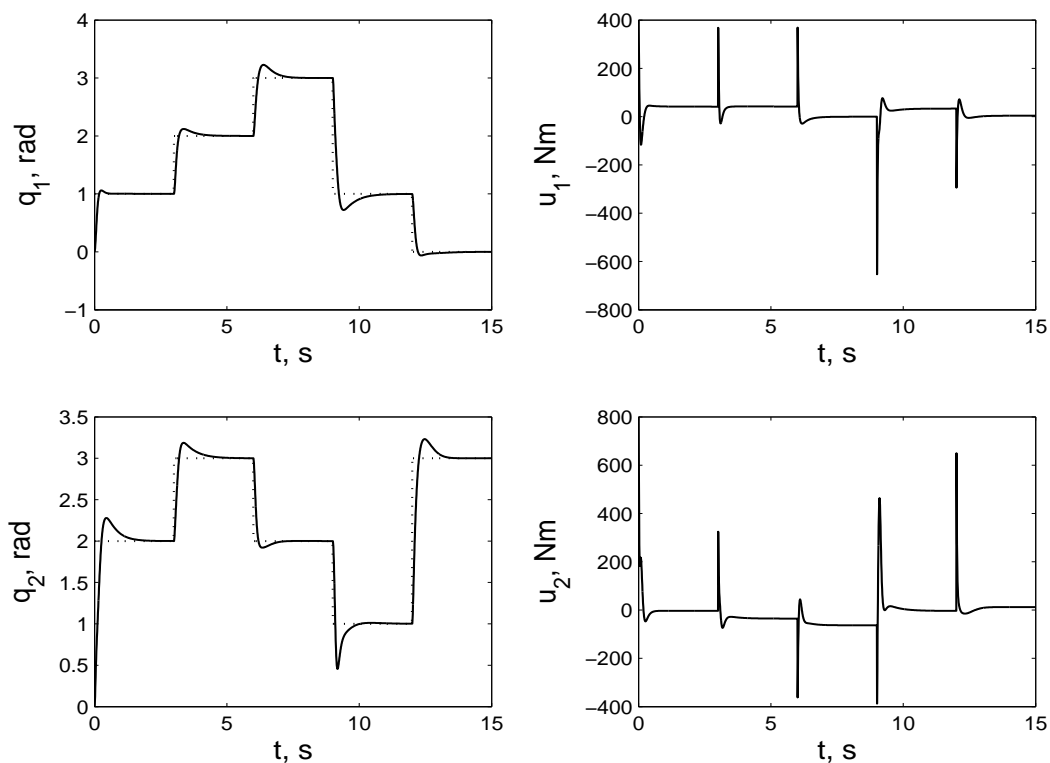


Slika 6.12: Odziv manipulatora vođenog PDsI regulatorom za vrijednosti parametara $K_P = \text{diag}\{200\} \text{ Nm} \cdot \text{rad}^{-1}$ i za optimalne vrijednosti pojačanja K_D i K_I .

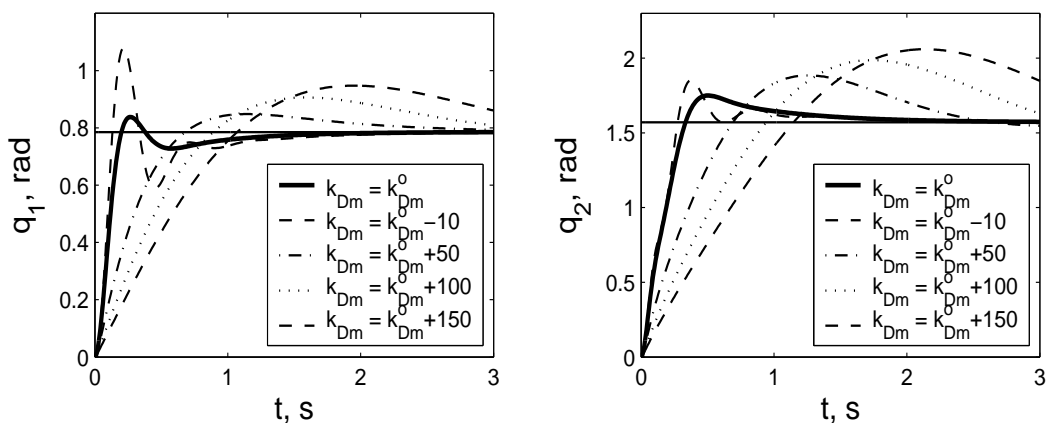
Zbog navedenog razloga, za fiksne vrijednosti parametara regulatora, tranzijentni odzivi biti će različiti u ovisnosti o smjeru gibanja manipulatora u odnosu prema smjeru gravitacijskog polja. Preskok pozicije iznad referentnog stanja možemo reducirati povećanjem proporcionalnog pojačanja, kao što je prikazano na slici 6.13, za vrijednosti parametara $K_P = \text{diag}\{400\} \text{ Nm} \cdot \text{rad}^{-1}$, $K_D = \text{diag}\{42.1\} \text{ Nms} \cdot \text{rad}^{-1}$ i $K_I = \text{diag}\{790.7\} \text{ Nms}^{-1}\text{rad}^{-1}$. Međutim, povećanjem proporcionalnog pojačanja povećavaju se i skokovi upravljačke varijable, kao što se može vidjeti na slici.

Na slici 6.14 vidimo usporedbe odziva manipulatora vođenog PDsI regulatorom za optimalne vrijednosti parametara ($K_P = \text{diag}\{200\} \text{ Nm} \cdot \text{rad}^{-1}$, $K_D = \text{diag}\{23.6\} \text{ Nms} \cdot \text{rad}^{-1}$ i $K_I = \text{diag}\{300.9\} \text{ Nms}^{-1}\text{rad}^{-1}$) sa odzivima za različite vrijednosti derivacijskog pojačanja.

Jedan način da reduciramo regulacijski preskok je da, umjesto konstantnog referentnog stanja q_d , uvedemo vremenski promjenjivo, $q_d = q_{d0}(1 - \exp(-kt))$. Na slikama 6.15 i 6.16 vidimo odziv manipulatora vođenog PDsI regulatorom u slučaju vremenski

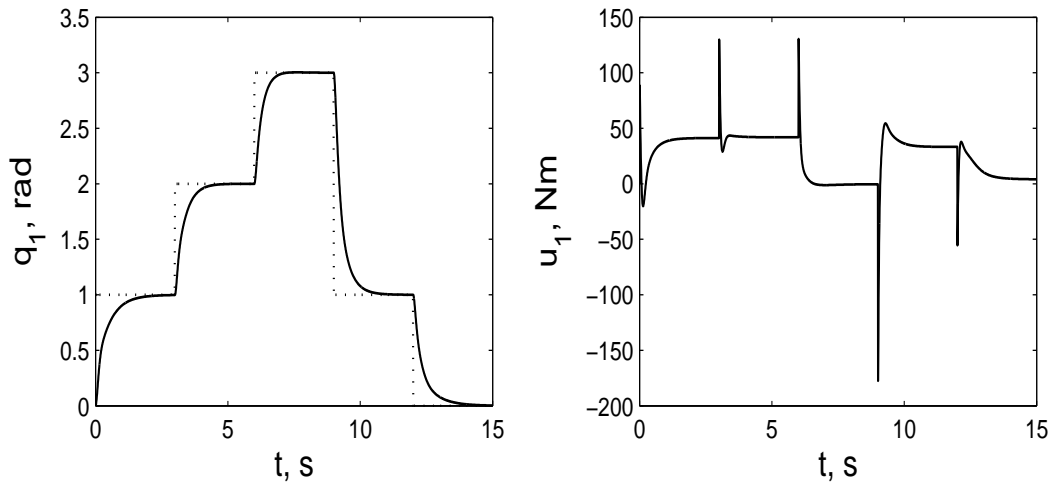


Slika 6.13: Odziv manipulatora vođenog PDsI regulatorom za vrijednosti parametara $K_P = \text{diag}\{400\} \text{ Nm} \cdot \text{rad}^{-1}$, i za optimalne vrijednosti pojačanja K_D i K_I .

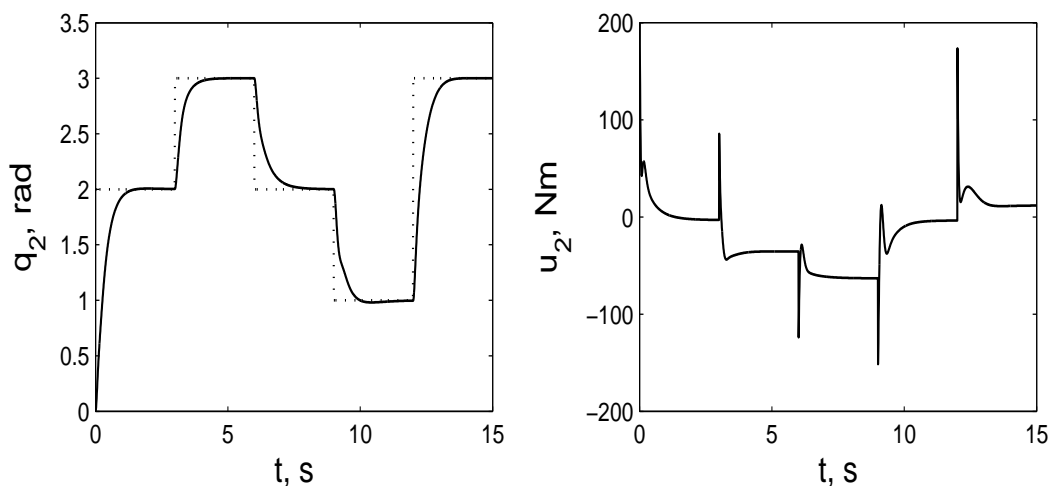


Slika 6.14: Usporedbe odziva manipulatora vođenog PDsI regulatorom za optimalne vrijednosti parametara sa odzivima za različite vrijednosti derivacijskog pojačanja.

promjenjivog referentnog stanja za $k = 3$, zakon upravljanja (6.23), te za optimalne vrijednosti parametara $K_P = \text{diag}\{400\} \text{ Nm} \cdot \text{rad}^{-1}$, $K_D = \text{diag}\{33.3\} \text{ Nms} \cdot \text{rad}^{-1}$ i $K_I = \text{diag}\{633.1\} \text{ Nms}^{-1} \text{ rad}^{-1}$. Vidimo da je odziv manipulatora gotovo aperiodski i



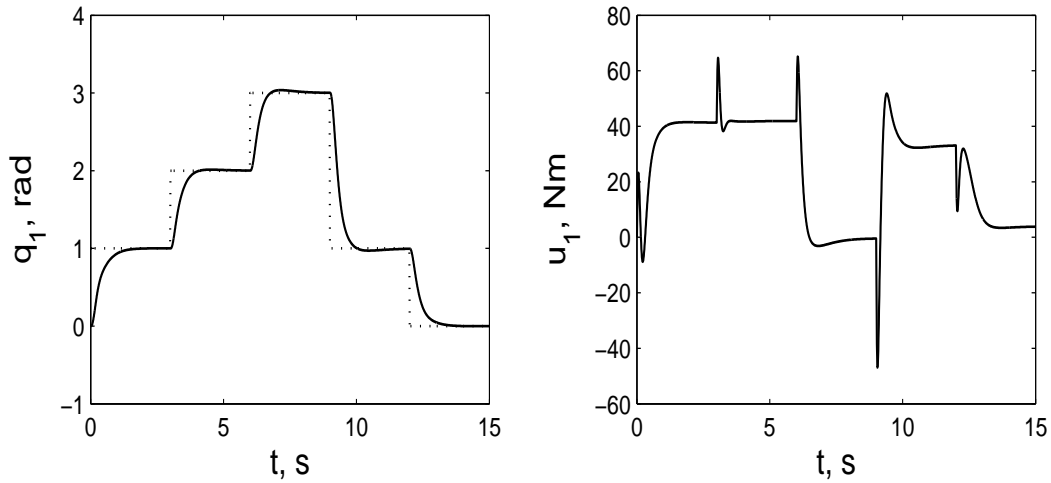
Slika 6.15: Odziv pozicije q_1 manipulatora vođenog PDsI regulatorom u slučaju vremenski promjenjivog referentnog stanja $q_d = q_{d0}(1 - \exp(-3t))$ i zakona upravljanja (6.23).



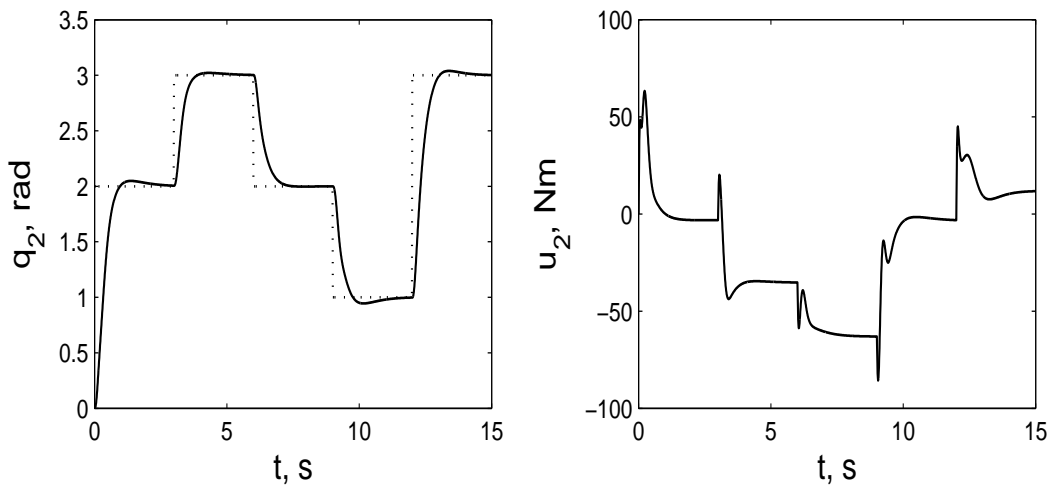
Slika 6.16: Odziv pozicije q_2 manipulatora vođenog PDsI regulatorom u slučaju vremenski promjenjivog referentnog stanja $q_d = q_{d0}(1 - \exp(-3t))$ i zakona upravljanja (6.23).

bez preskoka konstantnog referentnog stanja.

Na slikama 6.17 i 6.18 vidimo odziv manipulatora vođenog PDsI regulatorom u slučaju vremenski promjenjivog referentnog stanja za $k = 3$, zakon upravljanja (6.22), te za iste optimalne vrijednosti parametara. Vidimo da uz nešto slabiju kvalitetu odziva u usporedbi sa slikama 6.15 i 6.16, imamo bitno bolje performanse upravljačke varijable.



Slika 6.17: Odziv pozicije q_1 manipulatora vođenog PDsI regulatorom u slučaju vremenski promjenjivog referentnog stanja $q_d = q_{d0}(1 - \exp(-3t))$ i zakona upravljanja (6.22).



Slika 6.18: Odziv pozicije q_2 manipulatora vođenog PDsI regulatorom u slučaju vremenski promjenjivog referentnog stanja $q_d = q_{d0}(1 - \exp(-3t))$ i zakona upravljanja (6.22).

6.6. Performanse analitičkog neizrazitog regulatora

U ovom podpoglavlju razmatramo integralni indeks performanse AFPDsI regulatora u kombinaciji s linearnim PD regulatorom. Navedenu kombinaciju razmatramo

zbog činjenice da je globalno asimptotski stabilna te je moguće primjeniti sličan pristup za ocjenu integralnog indeksa performanse kao u prethodnim podpoglavljima. Iako neizraziti regulator ima više parametara za podešavanje od konvencionalnih regulatora, za minimizaciju integralnog indeksa performansi bitni su oni parametri koji definiraju maksimum proporcionalnog i derivacijskog pojačanja AFPDSI regulatora (5.233).

6.6.1. Ocjena indeksa performanse

Na sličan način kao kod prethodno analiziranih regulatora, prikazat ćemo izvod integralnog indeksa performanse $I = I_1 + \tau^2 I_2$, gdje su

$$I_1 = \int_0^\infty \tilde{q}^T \varphi_P(\tilde{q}) dt, \quad I_2 = \int_0^\infty \|\dot{q}\|^2 dt. \quad (6.78)$$

Na osnovu derivacije Lyapunovljeve funkcije možemo dobiti slijedeću ocjenu

$$V(0) \geq (k_{Dm} - \alpha \bar{m}) I_2 + (\alpha k_1 - k_{IM}) I_1. \quad (6.79)$$

gdje je $\bar{m} = \lambda_M\{M\} \lambda_M\{\varphi_{P,\tilde{q}}\} + k_c s_M$. Na osnovu vrijednosti od $V(0)$

$$\begin{aligned} V(0) &= \frac{1}{2} q_d^T K_P q_d + \frac{1}{2} \alpha g(q_d)^T K_I^{-1} g(q_d) + \alpha \sum_{i=1}^n K_{Di} \int_0^{-q_{di}} \varphi_{Pi}(\xi) d\xi + \\ &+ U(0) - U(q_d) + \alpha \sum_{i=1}^n \int_0^{-q_{di}} \psi_{Di}(\xi, \dot{q}_i(\xi)) \phi_{Di}(\dot{q}_i(\xi)) \varphi_{Pi}(\xi) d\xi + \\ &+ \sum_{i=1}^n \int_0^{-q_{di}} \psi_{Pi}(\xi, \dot{q}_i(\xi)) \varphi_{Pi}(\xi) d\xi. \end{aligned} \quad (6.80)$$

možemo dobiti gornju granicu prethodnog izraza

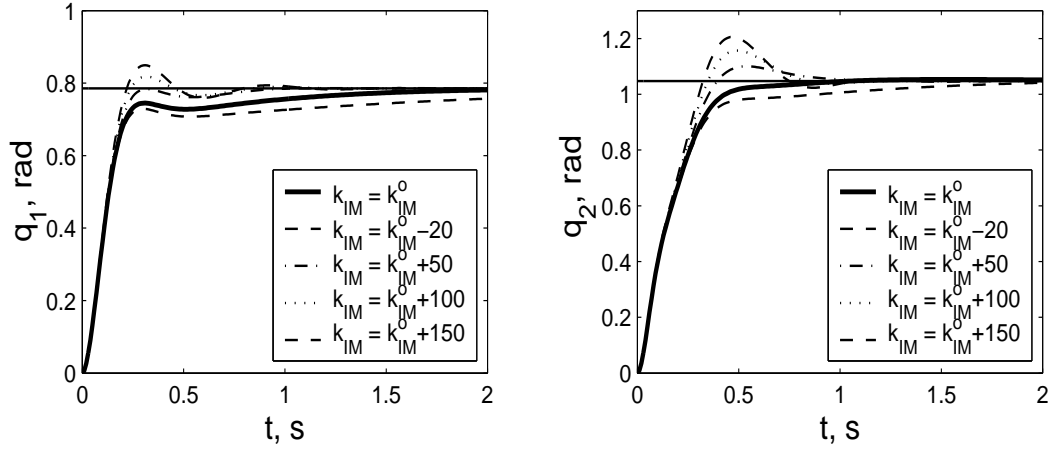
$$V(0) \leq w_2 \left(k_{PM} + \bar{k}_{PM}(\alpha) + \alpha \frac{k_g^2}{k_{Im}} + \alpha \varrho_{PM} k_{DM} \right), \quad (6.81)$$

gdje je $w_2 = \frac{1}{2} \|q_d\|^2$, $\varrho_{PM} = \lambda_M\{\Phi_P\}$ i

$$\bar{k}_{PM}(\alpha) = [\alpha \lambda_M\{\Psi_D\} \lambda_M\{\Phi_D\} + \lambda_M\{\Psi_P\}] \lambda_M\{\Phi_P\}. \quad (6.82)$$

Na kraju, usporedbom (6.79) sa (6.81) dobivamo

$$\begin{aligned} (k_{Dm} - \alpha \bar{m}) I_2 + (\alpha k_1 - k_{IM}) I_1 &\leq w_2 \alpha \varrho_{PM} k_{DM} + \\ &+ w_2 \left(k_{PM} + \bar{k}_{PM}(\alpha) + \alpha \frac{k_g^2}{k_{Im}} \right). \end{aligned} \quad (6.83)$$



Slika 6.19: Usporedba odziva manipulatora vodnog AFPDsI plus PD regulatorom za optimalne vrijednosti parametara sa odzivima za različite vrijednosti integralnog pojačanja.

Iz prethodnog izraza dobivamo indekse performansi I_1 i I_2 na slijedeći način. Stavljanjem limesa $\alpha \rightarrow (k_{Dm}/\bar{m})_- = \alpha_1$ u izraz (6.83) dobivamo

$$I_1 \leq \frac{w_2}{S_M} \left[(k_{PM} + \bar{k}_{PM}(\alpha_1))\bar{m} + k_g^2 \frac{k_{Dm}}{k_{IM}} + \varrho_{PM} k_{Dm} k_{DM} \right], \quad (6.84)$$

gdje je $S_M = k_1 k_{Dm} - k_{IM} \bar{m} > 0$. Nadalje, ako stavimo $\alpha \rightarrow (k_{IM}/k_1)_+ = \alpha_2$ u izraz (6.83) dobivamo

$$I_2 \leq \frac{w_2}{S_M} \left[(k_{PM} + \bar{k}_{PM}(\alpha_2))k_1 + k_g^2 \mu_I + k_{IM} \varrho_{PM} k_{DM} \right]. \quad (6.85)$$

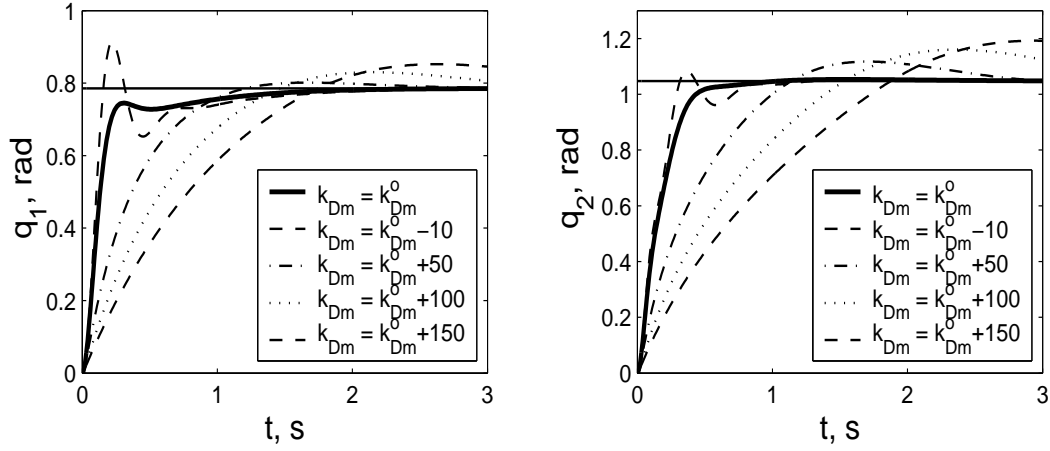
Na kraju ako stavimo (6.84) i (6.85) u izraz za indeks performanse I dobivamo

$$\hat{I} = \frac{w_2}{S_M} \left[k_P^* + \mu_D \varrho_{PM} k_{Dm} (k_{Dm} + \tau^2 k_{IM}) + \mu_I k_g^2 \left(\frac{k_{Dm}}{k_{IM}} + \tau^2 \right) \right], \quad (6.86)$$

gdje je $\hat{I} \geq I$ ocjena gornje granice indeksa performanse I , i $k_P^* = (\bar{m} + \tau^2 k_1)k_{PM} + \bar{k}_{PM}(\alpha_1)\bar{m} + \tau^2 \bar{k}_{PM}(\alpha_2)k_1$. Optimalne vrijednosti parametara dobivamo minimizacijom navedenog indeksa performansi.

6.6.2. Simulacijski rezultati

Za simulaciju smo koristili manipulator s dva rotacijska stupnja slobode s numeričkim vrijednostima parametara prikazanim u dodatku C.1., tablica C.1. Primjenili smo



Slika 6.20: Usporedba odziva manipulatora vodnog AFPDsI plus PD regulatorom za optimalne vrijednosti parametara sa odzivima za različite vrijednosti derivacijskog pojačanja.

jednostavni oblik analitičkog neizrazitog regulatora

$$\omega_{ji}(\chi_{ji}) = s_{ji}(\chi_{ji}) = \gamma_{ji} + \bar{\gamma}_{ji} \exp(-\beta_{ji}|\chi_{ji}|), \quad (6.87)$$

$$\varphi_{ji}(\chi_{ji}) = y_{Cji}(\chi_{ji}) = K_{Cji} [1 - \exp(-\beta_{ji}|\chi_{ji}|)] \text{sign}(\chi_{ji}), \quad (6.88)$$

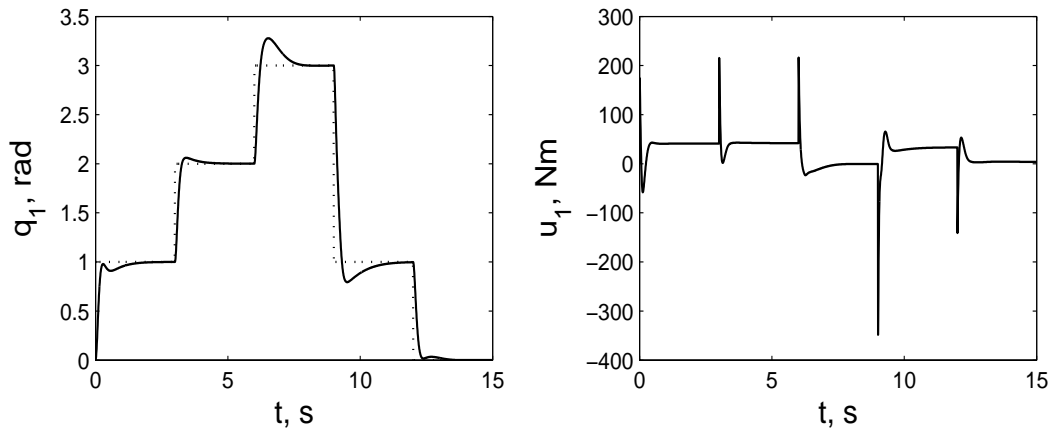
gdje je $j = P, D$, $i = 1, \dots, n$, $N_j = 1$, $\alpha_j = 0$, ($\chi_{Pi} = \tilde{q}_i, \chi_{Di} = \dot{q}_i$). U tom slučaju imamo

$$\lambda_M\{\Phi_P\} = \lambda_M\{\varphi_{P,\tilde{q}}\} = \max_i K_{CPi}\beta_{Pi}, \quad \lambda_M\{\Phi_D\} = \max_i K_{CDi}\beta_{Di}, \quad (6.89)$$

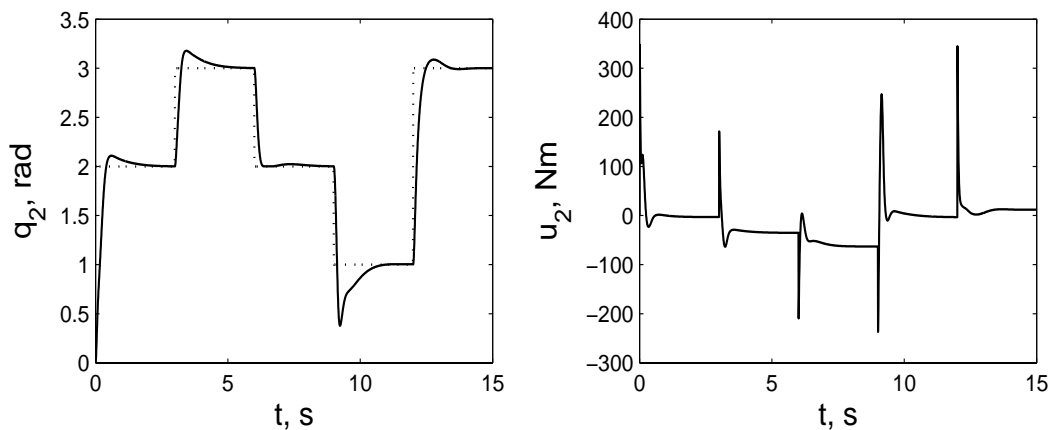
$$\lambda_M\{\Phi_P\} = \max_i \frac{I_{Pi}}{I_{Pi} + \gamma_{Di}I_{Di}}, \quad \lambda_M\{\Phi_D\} = \max_i \frac{I_{Di}}{I_{Di} + \gamma_{Pi}I_{Pi}}. \quad (6.90)$$

Uzeli smo slijedeće vrijednosti parametara: $I_{Pi} = I_{Di} = 1$, $\gamma_{Pi} = \gamma_{Di} = 0$, $\beta_P = \beta_{Pi}$, $\beta_D = \beta_{Di}$, $K_{CP} = K_{CPi} = 1$, $K_{CD} = K_{CDi} = 1$ za $i = 1, 2$, tako da $\lambda_M\{\Phi_P\} = \lambda_M\{\Phi_D\} = 1$, $\lambda_M\{\Phi_P\} = \lambda_M\{\varphi_{P,\tilde{q}}\} = K_{CP}\beta_P$, $\lambda_M\{\Phi_D\} = K_{CD}\beta_D$, i $\bar{k}_{PM}(\alpha) = [\alpha K_{CD}\beta_D + 1]K_{CP}\beta_P$.

Na slikama 6.19 i 6.20 vidimo usporedbe odziva manipulatora vodnog AFPDsI plus PD regulatorom za vrijednosti parametara $K_P = \text{diag}\{200\} \text{ Nm} \cdot \text{rad}^{-1}$, $\beta_P = 10$, te za optimalne vrijednosti parametara $K_D = \text{diag}\{26.5\} \text{ Nms} \cdot \text{rad}^{-1}$ i $K_I =$



Slika 6.21: Odziv pozicije q_1 manipulatora vođenog AFPDsI plus PD regulatorom za vrijednosti parametara $K_P = \text{diag}\{200\} \text{ Nm} \cdot \text{rad}^{-1}$, i za optimalne vrijednosti pojačanja K_D i K_I .



Slika 6.22: Odziv pozicije q_2 manipulatora vođenog AFPDsI plus PD regulatorom za vrijednosti parametara $K_P = \text{diag}\{200\} \text{ Nm} \cdot \text{rad}^{-1}$, i za optimalne vrijednosti pojačanja K_D i K_I .

$\text{diag}\{41.9\} \text{ Nms}^{-1}\text{rad}^{-1}$ sa odzivima za različite vrijednosti integralnog i derivacijskog pojačanja.

Na slici 6.21 i 6.22 vidimo odziv manipulatora vođenog AFPDsI plus PD regulatorom za vrijednosti parametara $K_P = \text{diag}\{200\} \text{ Nm} \cdot \text{rad}^{-1}$, $\beta_P = 5$, $K_{CP} = 40$ i za optimalne vrijednosti pojačanja $K_D = \text{diag}\{27.3\} \text{ Nms} \cdot \text{rad}^{-1}$ i $K_I = \text{diag}\{10.1\} \text{ Nms}^{-1}\text{rad}^{-1}$. S obzirom da je maksimalna vrijednost proporcionalnog pojačanja jednaka $\lambda_M\{\bar{K}_P\} = K_P + \beta_P K_{CP}$, za prethodno navedeni izbor parametara slijedi da je $\lambda_M\{\bar{K}_P\} = 400 \text{ Nm} \cdot \text{rad}^{-1}$ čime simulacijski rezultati postaju usporedivi sa rezultatima za PDsI regulator

prikazanima na slici 6.13. Vidimo da za sličnu kvalitetu prijelaznog procesa ima bitno bolje performanse upravljačke varijable u slučaju AFPDsI plus PD regulatora.

7 | Zaključak

U radu su razmatrani različiti problemi analize stabilnosti nelinearnih mehaničkih sustava vođenih različitim tipovima nelinearnih regulatora. Razmatrani su regulatori od konvencionalnih nelinearnih PID regulatora do različitih varijanti analitičkog neizrazitog regulatora. Kao što smo vidjeli, primjena nelinearnih regulatora u regulaciji mehaničkih sustava postaje nužna ako želimo ostvariti globalnu asimptotsku stabilnost zatvorenog regulacijskog kruga. S obzirom da linearna PID regulacija mehaničkih sustava garantira samo lokalnu asimptotsku stabilnost potrebno je, osim kriterija lokalne stabilnosti, odrediti i domenu atrakcije što može biti složeno. U praksi se taj problem rješava predimenzioniranjem snage aktuatora kojima upravljamo pojedinim stupnjevima slobode gibanja mehaničkog sustava.

Nadalje, postojeći regulatori koji garantiraju globalnu stabilnost i koji su zasnovani na nelinearnom integralnom članu mogu globalno stabilizirati samo robote s rotacijskim stupnjevima slobode gibanja. U ovom radu razmatrana je jedna nova klasa regulatora, zasnovanih na nelinearnom derivacijskom članu, koja je u stanju globalno asimptotski stabilizirati mehaničke sustave s mješovitim rotacijsko-translacijskim stupnjevima slobode gibanja. Na taj način omogućena je globalna stabilizacija puno šire klase mehaničkih sustava osim robota s rotacijskim stupnjevima slobode gibanja.

Analiza stabilnosti mehaničkih sustava vođenih analitičkim neizrazitim PID regulatorom zasnovana je na ekvivalenciji analitičkog neizrazitog regulatora i opće klase nelinearnih PID regulatora. Međutim za razliku od konvencionalnih nelinearnih PID regulatora gdje su samo neka pojačanja nelinearna i ovisna uglavnom samo o pogrešci pozicije i eventualno brzini, u slučaju analitičkog neizrazitog regulatora sva tri pojačanja

ovise o potpunom vektoru stanja regulacijskog sustava. Činjenica da je integralno pojačanje nelinearno bitno komplicira analizu stabilnosti već u samom startu, odnosno kod izvođenja jednadžbi pogreške. Za razliku od regulatora s konstantnim integralnim pojačanjem, gdje je izvođenje jednadžbi pogreške bilo trivijalno, u slučaju analitičkog neizrazitog PID regulatora to izvođenje postaje znatno kompliciranije. Kao rezultat analize stabilnosti dobili smo kriterije lokalne asimptotske stabilnosti što je bilo u skladu s očekivanjima s obzirom da analitički neizraziti regulator ima svojstvo saturacije upravljačke varijable.

Da bi zatvoreni regulacijski krug bio globalno asimptotski stabilan, analitički neizraziti regulator moramo kombinirati s linearnim PD regulatorom. Cijena za to je gubitak svojstva saturacije upravljačke varijable, što je u principu poželjno svojstvo regulatora. Međutim, to se može ublažiti primjenom malih modifikacija osnovnih konfiguracija regulatora, kao što smo vidjeli u poglavlju vezanom uz performanse regulacije. Kombinacija analitičkog neizrazitog regulatora i linearnog PD regulatora funkcionira tako da za velika odstupanja regulacijskog sustava od stacionarnog stanja dominantan utjecaj ima nelinearni PD regulator globalno stabilizirajući regulacijski sustav. S druge strane za mala odstupanja od stacionarnog stanja, bitna za tranzijentne pojave, dominantan utjecaj ima analitički neizraziti regulator.

U posljednjem poglavlju, koje je izravno povezano s analizom stabilnosti iz prethodnih poglavlja, razmatraju se performanse regulacije nelinearnih mehaničkih sustava. Analiza performansi zasnovana je na činjenici da su sve Lyapunovljeve funkcije koje smo koristili bile parametrizirane nespecificiranim parametrom čiji interval stabilnosti smo poznavali iako sam parametar nije ulazio u kriterije stabilnosti. Ta činjenica omogućila nam je konstrukciju integralnog kriterija optimalnosti po pogreškama pozicije i brzinama u ovisnosti o istim parametrima regulatora i mehaničkog sustava koji ulaze u kriterije stabilnosti. Ključni rezultat u analizi performansi je spoznaja da postoji minimum indeksa performansi za konačne vrijednosti minimalne vlastite vrijednosti matrice derivacijskih pojačanja i maksimalne vlastite vrijednosti matrice integralnih pojačanja. Određivanjem tih parametara jednostavnim iterativnim postupkom te stavljanjem maksimalnog dozvoljenog proporcionalnog pojačanja dobiveni su sasvim zadovoljavajući rezultati s obzirom da smo indeks performanse dobili na temelju relativno konzervativnih ocjena nelinearnih članova u dinamičkom modelu robota.

Glavni znanstveni doprinosi ove disertacije sadržani su u slijedećem:

- Izvedeni su novi kriteriji stabilnosti nelinearnih mehaničkih sustava vođenih linearnim PID regulatorom i PID regulatorom sa saturacijom u integratoru, koji su jednostavniji od postojećih kriterija stabilnosti.
- Predložen je jedan novi tip regulatora s nelinearnim derivacijskim članom koji omogućuje globalnu asimptotsku stabilizaciju nelinearnih mehaničkih sustava s mješovitim rotacijsko-translacijskim stupnjevima slobode gibanja.
- Izvedeni su novi eksplicitni kriteriji stabilnosti nelinearnih mehaničkih sustava vođenih: a) analitičkim neizravnim PD regulatorom; b) analitičkim neizravnim PD regulatorom u kombinaciji sa saturiranim integralnim članom; c) analitičkim neizravnim PID regulatorom; d) modificiranim analitičkim neizravnim PID regulatorom.
- Predložen je jedan novi pristup za podešavanje parametara regulatora na principu minimizacije ocjene integralnog kriterija performansi.

Budući rad bit će orijentiran na analizu stabilnosti i performansi nelinearnih mehaničkih sustava s uključenom dinamikom aktuatora, što je još uvijek neriješen problem u slučaju regulacije s integralnim djelovanjem. Također, razmatrat će se analitički pristupi sintezi regulatora za mehaničke sustave koji omogućuju odziv bez prekoračenja željenog stanja.

A Osnovni pojmovi Lyapunovljeve analize stabilnosti

Ovdje ćemo navesti osnovne pojmove i definicije vezane uz stabilnost autonomnih nelinearnih dinamičkih sustava [33, 98, 99, 100], reprezentiranih sustavom nelinearnih diferencijalnih jednačini

$$\dot{x} = f(x), \quad (\text{A.1})$$

gdje je $f \in \mathbb{R}^n$ nelinearna vektorska funkcija a $x \in \mathbb{R}^n$ vektor stanja sustava.

A.1. Definicije stabilnosti

Definicija 1. (Stabilnost) Za ravnotežno stanje $x = 0$ kažemo da je stabilno ako za neki $R > 0$ postoji $r > 0$ tako da iz $\|x(0)\| < r$, slijedi $\|x(t)\| < R$ za sve $t \geq 0$. Inače ravnotežno stanje je nestabilno. Prethodnu definiciju možemo prikazati kompaktnije na slijedeći način

$$\forall R > 0, \exists r > 0, \|x(0)\| < r \Rightarrow \|x(t)\| < R, t \geq 0.$$

Definicija 2. (Asimptotska stabilnost) Za ravnotežno stanje kažemo da je asimptotski stabilno ako je zadovoljen dodatni uvjet da za neki $r > 0$ iz $\|x(0)\| < r$ slijedi da $x(t) \rightarrow 0$ kada $t \rightarrow \infty$.

A.2. Definicije Lyapunovljeve funkcije

Definicija 3. (Pozitivna definitnost). Za skalarnu kontinuiranu funkciju $V(x)$ kažemo da je *lokalno pozitivno definitna* ako vrijedi $V(0) = 0$ i ako unutar područja

$\|x(t)\| < R_0$ vrijedi $x \neq 0 \Rightarrow V(x) > 0$. Ako je $V(0) = 0$ i ako navedeno svojstvo vrijedi u cijelom prostoru ($R_0 \rightarrow \infty$) tada je $V(x)$ *globalno pozitivno definitna*.

Nadalje, funkcija $V(x)$ je *negativno definitna* ako je $-V(x)$ pozitivno definitna. Funkcija $V(x)$ je *pozitivno semidefinitna* ako je $V(0) = 0$ i $V(x) \geq 0$ za $x \neq 0$. Funkcija $V(x)$ je negativno semidefinitna ako je $-V(x)$ pozitivno semidefinitna. Prefiks "semi" se koristi da naglasi mogućnost da $V(x)$ može biti jednaka nuli za $x \neq 0$.

S obzirom da x označava stanje sustava (A.1), skalarna funkcija $V(x)$ predstavlja implicitnu funkciju vremena t . Ako pretpostavimo da je $V(x)$ diferencijabilna, tada možemo odrediti njenu vremensku derivaciju

$$\dot{V} = \frac{dV}{dt} = \frac{\partial V}{\partial x} \dot{x} = \frac{\partial V}{\partial x} f(x). \quad (\text{A.2})$$

S obzirom da x zadovoljava autonomni sustav jednadžbi (A.1) \dot{V} ovisi jedino o x . Zbog toga se često kaže da je \dot{V} derivacija od V uzduž trajektorije sustava.

Definicija 4. Ako je unutar nekog područja $\|x(t)\| < R_0$ funkcija $V(x)$ pozitivno definitna i ima kontinuirane parcijalne derivacije, te ako je njena vremenska derivacija \dot{V} negativno semidefinitna,

$$\dot{V} \leq 0 \quad (\text{A.3})$$

tada je $V(x)$ Lyapunovljeva funkcija sustava (A.1).

A.3. Karakterizacija stabilnosti primjenom Lyapunovljeve funkcije

Teorem 1. (Lokalna stabilnost) Ako unutar nekog područja $\|x(t)\| < R_0$ postoji skalarna funkcija $V(x)$ sa kontinuiranim prvim derivacijama tako da je

- $V(x)$ lokalno pozitivno definitna
- \dot{V} lokalno negativno semidefinitna

tada je ravnotežno stanje $x = 0$ stabilno. Ako je derivacija \dot{V} lokalno negativno definitna unutar $\|x(t)\| < R_0$, tada je stabilnost asimptotska.

Teorem 2. (Globalna stabilnost) Ako imamo skalarnu funkciju $V(x)$ sa kontinuiranim parcijalnim derivacijama prvog reda tako da vrijedi

- $V(x)$ je pozitivno definitna

- \dot{V} je negativno semidefinitna
- $V(x) \rightarrow \infty$ kada $\|x\| \rightarrow \infty$ (funkcija $V(x)$ je *radijalno neograničena*)

tada je ravnotežno stanje $x = 0$ globalno stabilno. Ako je \dot{V} negativno definitna tada je ravnotežno stanje *globalno asimptotski stabilno*.

A.4. LaSalleov princip invarijantnosti

Vidjeli smo (Teorem 1) da asimptotsku stabilnost možemo utvrditi samo u slučaju da je \dot{V} striktno negativno definitna funkcija. Ako je \dot{V} samo negativno semidefinitna, tada za dokaz asimptotske stabilnosti moramo primijeniti LaSalleov princip invarijantnosti izražen slijedećim teoremom

Teorem 3. (Asimptotska stabilnost) Pretpostavimo da u određenom području $\|x(t)\| < R_0$ vrijedi

- $V(x)$ je pozitivno definitna
- \dot{V} je negativno semidefinitna
- skup \mathbf{R} definiran sa $\dot{V} = 0$ ne sadrži druga rješenja od (A.1) osim ravnotežnog stanja $x = 0$.

tada je ravnotežno stanje $x = 0$ asimptotski stabilno.

Prethodni rezultat možemo proširiti za slučaj globalne asimptotske stabilnosti.

Teorem 4. (Globalna asimptotska stabilnost) Razmatramo autonomni sustav (A.1) gdje je f kontinuirana funkcija dok je $V(x)$ skalarna funkcija sa kontinuiranim parcijalnim derivacijama prvog reda. Ako je zadovoljeno

- $\dot{V}(x) \leq 0, \quad \forall x \in \mathbb{R}^n$
- $V(x) \rightarrow \infty$ kada $\|x\| \rightarrow \infty$
- skup \mathbf{R} definiran sa $\dot{V} = 0$ ne sadrži druga rješenja od (A.1) osim ravnotežnog stanja $x = 0$.

tada je ravnotežno stanje $x = 0$ globalno asimptotski stabilno.

A.5. Primjeri primjene metode inverznih funkcija

Ovdje ćemo razmotriti neke dodatne primjere primjene metode inverznih funkcija za konstrukciju Lyapunovljeve funkcije.

Primjer 1. (Jedna klasa nelinearnih dinamičkih sustava). Razmotrimo slijedeću klasu nelinearnih dinamičkih sustava

$$\dot{x}_j = -f_j(x_1, \dots, x_j, \dots, x_n), \quad j = 1, \dots, n, \quad (\text{A.4})$$

sa slijedećim svojstvom sektorske nelinearnosti

$$x_j f_j(x_1, \dots, x_j, \dots, x_n) \geq 0, \quad \forall x_i \in \mathbb{R}, \quad i = 1, \dots, n. \quad (\text{A.5})$$

Specijalan slučaj gore navedene klase sustava je sustav

$$\dot{x}_j = -g_j(x_1, \dots, x_j, \dots, x_n)h(x_j), \quad j = 1, \dots, n, \quad (\text{A.6})$$

sa svojstvima

$$g_j(x_1, \dots, x_j, \dots, x_n) > 0, \quad x_j h_j(x_j) \geq 0, \quad \forall x_i \in \mathbb{R}, \quad i = 1, \dots, n. \quad (\text{A.7})$$

Rješenje sustava diferencijalnih jednadžbi (A.4) možemo formalno prikazati na slijedeći način

$$x_1 = X_1(t), \quad \dots, \quad x_j = X_j(t), \quad \dots, \quad x_n = X_n(t), \quad (\text{A.8})$$

gdje smo formalno naznačili činjenicu da su varijable stanja funkcije vremena. Isto tako, formalno možemo dobiti inverznu funkciju j -te varijable stanja

$$t = X_j^{-1}(x_j), \quad (\text{A.9})$$

te ju uvrstiti u ostale varijable stanja

$$x_1 = X_1(X_j^{-1}(x_j)), \quad \dots, \quad x_j, \quad \dots, \quad x_n = X_n(X_j^{-1}(x_j)). \quad (\text{A.10})$$

Na taj način dobili smo eksplicitnu ovisnost svih varijabli stanja o varijabli x_j .

Ako sada izraze (A.10) uvrstimo u funkciju $f_j(\cdot)$ iz izraza (A.4), dobivamo

$$f_j(X_1(X_j^{-1}(x_j)), \dots, x_j, \dots, X_n(X_j^{-1}(x_j))) \equiv f_j(x_j), \quad j = 1, \dots, n, \quad (\text{A.11})$$

odnosno, funkcija $f_j(\cdot)$ postaje funkcija samo varijable x_j , sa svojstvom sektorske nelinearnosti $x_j f_j(x_j) \geq 0$, odnosno

$$\int f_j(x_j) dx_j \geq 0, \quad j = 1, \dots, n. \quad (\text{A.12})$$

Gornje svojstvo možemo iskoristiti za konstrukciju slijedeće Lyapunovljeve funkcije

$$V = \sum_{j=1}^n \int_0^{x_j} f_j(X_1(X_j^{-1}(\xi)), \dots, \xi, \dots, X_n(X_j^{-1}(\xi))) d\xi, \quad (\text{A.13})$$

koja je pozitivno definitna (svojstvo (A.12)). Vremenskom derivacijom Lyapunovljeve funkcije dobivamo

$$\dot{V} = - \sum_{j=1}^n f_j(X_1(X_j^{-1}(x_j)), \dots, x_j, \dots, X_n(X_j^{-1}(x_j)))^2, \quad (\text{A.14})$$

odnosno

$$\dot{V} = - \sum_{j=1}^n f_j(x_1, \dots, x_n)^2, \quad (\text{A.15})$$

koja je negativno definitna.

Naravno, Lyapunovljeva funkcija (A.13) ne može se izraziti u analitičkom obliku, međutim to i nije važno ako se može dokazati njena pozitivna definitnost.

Konvencionalni pristup analizi stabilnosti dinamičkog sustava (A.4) zasnovan je na Lyapunovljevoj funkciji

$$V = \frac{1}{2} \sum_{j=1}^n x_j^2, \quad (\text{A.16})$$

čija je vremenska derivacija

$$\dot{V} = - \sum_{j=1}^n x_j f_j(x_1, \dots, x_n), \quad (\text{A.17})$$

što je negativno definitna funkcija zbog svojstva (A.5).

Primjer 2. (Harmonički oscilator). Razmatramo dinamiku harmoničkog oscilatora bez prigušenja

$$\dot{x}_1 = x_2, \quad (\text{A.18})$$

$$\dot{x}_2 = -\omega x_1. \quad (\text{A.19})$$

Za navedeni sustav možemo naći eksplicitnu ovisnost među varijablama stanja na osnovu zakona sačuvanja energije

$$\frac{1}{2}x_2^2 + \frac{1}{2}\omega x_1^2 = E_0, \quad (\text{A.20})$$

gdje je E_0 ukupna konstantna energija sustava. Iz prethodnog izraza dobivamo

$$x_2(x_1) = \sqrt{2E_0 - \omega x_1^2}. \quad (\text{A.21})$$

Lyapunovljeva funkcija za sustav (A.18)-(A.19) je

$$V(x_1, x_2) = \frac{1}{2}x_2^2 + \frac{1}{2}\omega x_1^2, \quad (\text{A.22})$$

Konvencionalni pristup analizi stabilnosti dinamičkog sustava (A.18)-(A.19) zasnovan je na vremenskoj derivaciji prethodno navedene Lyapunovljeve funkcije

$$\dot{V}(x_1, x_2) = x_2\dot{x}_2 + \omega x_1\dot{x}_1, \quad (\text{A.23})$$

te uvrštavanjem jednadžbi (A.18)-(A.19) u prethodni izraz

$$\dot{V}(x_1, x_2) = -\omega x_1 x_2 + \omega x_1 x_2 = 0. \quad (\text{A.24})$$

Primjenom metode inverznih funkcija dobivamo

$$V(x_1, x_2(x_1)) = \frac{1}{2}x_2^2 + \frac{1}{2}\omega x_1^2 = \frac{1}{2}\left(\sqrt{2E_0 - \omega x_1^2}\right)^2 + \frac{1}{2}\omega x_1^2 = E_0. \quad (\text{A.25})$$

Vremenska derivacija prethodno navedene Lyapunovljeve funkcije je

$$\dot{V}(x_1, x_2(x_1)) = \dot{E}_0 = 0. \quad (\text{A.26})$$

Primjer 3. (Nelinearni prigušeni oscilator (I)). Razmotrimo sada nelinearni prigušeni oscilator

$$\ddot{x} + \psi(x)\varphi(\dot{x}) + g(\dot{x})f(x) = 0, \quad (\text{A.27})$$

gdje je

$$\psi(x) > 0, \quad \dot{x}\varphi(\dot{x}) \geq 0, \quad g(\dot{x}) > 0, \quad xf(x) \geq 0. \quad (\text{A.28})$$

Konvencionalni pristup analizi stabilnosti dinamičkog sustava (A.27) zasnovan je na Lyapunovljevoj funkciji

$$V = \int_0^x f(\xi)d\xi + \int_0^{\dot{x}} \frac{\xi d\xi}{g(\xi)}, \quad (\text{A.29})$$

čija je vremenska derivacija

$$\dot{V} = -\frac{\psi(x)}{g(\dot{x})}\varphi(\dot{x})\dot{x}, \quad (\text{A.30})$$

što je negativno definitna funkcija zbog svojstva (A.28). Primjenom metode inverznih funkcija dobivamo Lyapunovljevu funkciju

$$V = \frac{1}{2}\dot{x}^2 + \int_0^x g(\dot{x}(\xi))f(\xi)d\xi \quad (\text{A.31})$$

čija je vremenska derivacija

$$\dot{V} = -\psi(x)\varphi(\dot{x})\dot{x}, \quad (\text{A.32})$$

što je negativno definitna funkcija zbog svojstva (A.28).

Primjer 4. (Nelinearni prigušeni oscilator (II)). U prethodnim primjerima stabilnost se mogla dokazati i konvencionalnim pristupima gdje je Lyapunovljeva funkcija u analitičkom obliku. Ako prethodni primjer malo poopćimo

$$\ddot{x} + \psi(x, \dot{x})\varphi(\dot{x}) + g(x, \dot{x})f(x) = 0, \quad (\text{A.33})$$

gdje je

$$\psi(x, \dot{x}) > 0, \quad \dot{x}\varphi(\dot{x}) \geq 0, \quad g(x, \dot{x}) > 0, \quad xf(x) \geq 0, \quad (\text{A.34})$$

tada više ne možemo naći Lyapunovljevu funkciju u analitičkom obliku, kao u prethodnom slučaju, međutim primjenom metode inverznih funkcija postupak je praktički identičan kao i u prethodnom primjeru. Lyapunovljeva funkcija je

$$V = \frac{1}{2}\dot{x}^2 + \int_0^x g(\xi, \dot{x}(\xi))f(\xi)d\xi, \quad (\text{A.35})$$

a njena vremenska derivacija

$$\dot{V} = -\psi(x, \dot{x})\varphi(\dot{x})\dot{x}, \quad (\text{A.36})$$

je negativno definitna funkcija zbog svojstva (A.34).

B Svojstva vektorskih normi

B.1. Definicije i svojstva vektorskih normi

Navodimo neke osnovne definicije i rezultate vezane uz norme vektora koje smo koristili u ovom radu [101, 102, 103].

Norma vektora $x \in \mathbb{R}^n$ je funkcija koja preslikava vektorski prostor \mathbb{R}^n u prostor nenegativnih realnih brojeva \mathbb{R}_+ , odnosno $\|\cdot\| : \mathbb{R}^n \rightarrow \mathbb{R}_+$. Funkcija $\|\cdot\|$ naziva se vektorska norma ako vrijede slijedeća svojstva

1. $\|x\| \geq 0, \quad \forall x \in \mathbb{R}^n$
2. $\|x\| = 0 \Rightarrow x = 0$
3. $\|\alpha x\| = |\alpha| \|x\|, \quad \forall x \in \mathbb{R}^n, \quad \forall \alpha \in \mathbb{R}$
4. $\|x + y\| \leq \|x\| + \|y\|, \quad \forall x, y \in \mathbb{R}^n$ (nejednakost trokuta)

Moguće su različite definicije normi koje zadovoljavaju navedena svojstva, međutim u ovom radu su posebno interesantne tzv. L_p norme vektora koje su definirane slijedećim izrazom

$$\|x\|_p = \left(\sum_{i=1}^n |x_i|^p \right)^{\frac{1}{p}}, \quad p \geq 1 \quad (\text{B.1})$$

gdje je $x = [x_1 \ x_2 \ \dots \ x_n]^T$.

U specijalnom slučaju za $p = 1$ dobivamo L_1 normu vektora

$$\|x\|_1 = \sum_{i=1}^n |x_i|. \quad (\text{B.2})$$

Za $p = 2$ dobivamo L_2 ili Euklidsku normu vektora

$$\|x\|_2 = \sqrt{\sum_{i=1}^n |x_i|^2}, \quad (\text{B.3})$$

koja se, s obzirom da se najčešće koristi, označava bez indeksa $\|x\|_2 = \|x\|$. Nadalje, za $p = \infty$ dobivamo L_∞ normu vektora

$$\|x\|_\infty = \max_i |x_i|. \quad (\text{B.4})$$

Označavanje $\|x\|_\infty$ je opravdano jer vrijedi

$$\lim_{p \rightarrow \infty} \|x\|_p = \max_i |x_i|. \quad (\text{B.5})$$

Za navedene norme vrijede slijedeće međusobne relacije

$$\|x\|_\infty \leq \|x\|_1 \leq n \|x\|_\infty, \quad (\text{B.6})$$

$$\|x\|_\infty \leq \|x\|_2 \leq \sqrt{n} \|x\|_\infty, \quad (\text{B.7})$$

$$\|x\|_2 \leq \|x\|_1 \leq \sqrt{n} \|x\|_2. \quad (\text{B.8})$$

Euclidsku normu možemo poopćiti na slijedeći način

$$\|x\|_A = \|Ax\| = \sqrt{x^T A^T A x}, \quad (\text{B.9})$$

gdje je A neka regularna matrica. S obzirom da je $A^T A$ pozitivno definitna simetrična matrica, izraz pod korijenom će uvijek biti pozitivan.

Ako je x vektor miješanih rotacijskih i translacijskih koordinata tada u normi $\|x\| = \sqrt{x^T x}$ dolazi do miješanja jedinica (metri i radijani). Navedeni problem možemo formalno riješiti primjenom poopćene Euclidske norme (B.9). Ako uzmemo dijagonalnu matricu A , čiji dijagonalni elementi koji se množe s rotacijskim komponentama vektora x imaju vrijednost 1 m, dok dijagonalni elementi koji se množe s translacijskim komponentama vektora x imaju vrijednost 1 (bez jedinice), tada u normi $\|x\|_A$ nema miješanja jedinica. U tom slučaju, jedinica za normu $\|x\|_A$ biti će metar. S obzirom da je A jedinična matrica (sa različitim fizikalnim jedinicama na dijagonalnim elementima) formalno računanje s normom $\|x\|_A$ biti će identično kao i sa Euclidskom normom $\|x\|$.

S druge strane, ako stavimo $A^T A = M(q)$, gdje je $M(q)$ pozitivno definitna simetrična matrica inercije, tada u normi $\sqrt{x^T M(q)x}$ također nema miješanja jedinica. Međutim, problem nastaje kada navedenu normu pokušamo primjeniti na ocjenu same matrice inercije (2.14).

B.2. Svojstva kvadratnih formi

Polinom slijedećeg oblika

$$f(x_1, x_2, \dots, x_n) = \sum_{i=1}^n \sum_{j=1}^n a_{ij} x_i x_j = x^T A x, \quad (\text{B.10})$$

gdje je $x = [x_1 \ x_2 \ \dots \ x_n]^T$ i $A = [a_{ij}]_{n \times n}$ simetrična matrica, naziva se kvadratna forma po varijablama x_1, x_2, \dots, x_n .

Realna kvadratna forma $x^T A x$ je:

- *pozitivno definitna* ako i samo ako je $x^T A x > 0, \quad \forall x \in \mathbb{R}^n, \quad x \neq 0$
- *pozitivno semidefinitna* ako i samo ako je $x^T A x \geq 0, \quad \forall x \in \mathbb{R}^n$
- *negativno definitna* ako i samo ako je $x^T A x < 0, \quad \forall x \in \mathbb{R}^n, \quad x \neq 0$
- *negativno semidefinitna* ako i samo ako je $x^T A x \leq 0, \quad \forall x \in \mathbb{R}^n$

Realna simetrična matrica A je:

- *pozitivno definitna (negativno definitna)* ako i samo ako su sve vlastite vrijednosti matrice A pozitivne (negativne)
- *pozitivno semidefinitna (negativno semidefinitna)* ako i samo ako su sve vlastite vrijednosti matrice A nenegativne (nepozitivne) i barem jedna vlastita vrijednost je jednaka nuli

Ako su $\lambda_1, \lambda_2, \dots, \lambda_n$ vlastite vrijednosti realne simetrične matrice A i

$$\lambda_m\{A\} = \min_i \lambda_i, \quad \lambda_M\{A\} = \max_i \lambda_i, \quad (\text{B.11})$$

tada za svaki realni vektor x vrijedi

$$\lambda_m\{A\} \|x\|^2 \leq x^T A x \leq \lambda_M\{A\} \|x\|^2 \quad (\text{B.12})$$

gdje je $\|x\|^2 = x^T x$ kvadrat Euklidske L_2 norme vektora.

C | Dinamička svojstva RR i RT robota

C.1. Dinamička svojstva RR robota

Dinamički model robota s dva rotacijska stupnja slobode u vertikalnoj ravnini izveden je u [22]. Parametri modela koje smo koristili u simulacijama preuzeti su iz [68] i prikazani u tablici C.1.

Elementi inercijske matrice RR robota su

$$\begin{aligned}M_{11}(q) &= m_1 l_{c1}^2 + m_2(l_1^2 + l_{c2}^2 + 2l_1 l_{c2} \cos(q_2)) + I_1 + I_2, \\M_{12}(q) &= M_{21}(q) = m_2(l_{c2}^2 + l_1 l_{c2} \cos(q_2)) + I_2, \\M_{22}(q) &= m_2 l_{c2}^2 + I_2,\end{aligned}$$

dok su elementi Coriolisove matrice

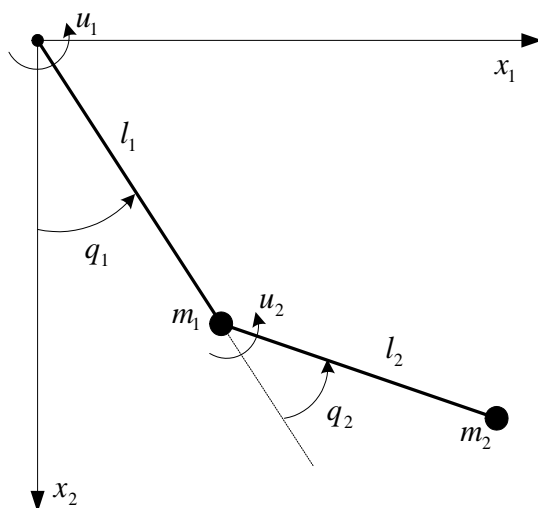
$$\begin{aligned}C_{11}(q, \dot{q}) &= -m_2 l_1 l_{c2} \sin(q_2) \dot{q}_2, \\C_{12}(q, \dot{q}) &= -m_2 l_1 l_{c2} \sin(q_2) (\dot{q}_1 + \dot{q}_2), \\C_{21}(q, \dot{q}) &= m_2 l_1 l_{c2} \sin(q_2) \dot{q}_1, \\C_{22}(q, \dot{q}) &= 0.\end{aligned}$$

Elementi gravitacijskog vektora su

$$\begin{aligned}g_1(q) &= (m_1 l_{c1} + m_2 l_1) g \cos(q_1) + m_2 l_{c2} g \cos(q_1 + q_2), \\g_2(q) &= m_2 l_{c2} g \cos(q_1 + q_2).\end{aligned}$$

Numeričke vrijednosti k_g , k_c mogu biti određene iz (2.23), (2.18), respektivno dok vrijednost od $\lambda_M\{M\}$ može biti određena korištenjem Geršgorinovog teorema [104]

$$k_g = 75.46, \quad k_c = 4m_2 l_1 l_{c2}, \quad \lambda_M\{M\} = 1.33.$$



Slika C.1: Robot sa dva rotacijska stupnja slobode gibanja.

Tablica C.1: Parametri robota sa dva stupnja slobode gibanja

	Oznaka	Vrijednost	Jedinica
Duljina članka 1	l_1	0.25	m
Duljina članka 2	l_2	0.16	m
Udaljenost od težišta članka 1	l_{c1}	0.20	m
Udaljenost od težišta članka 2	l_{c2}	0.14	m
Masa članka 1	m_1	9.5	kg
Masa članka 2	m_2	5.0	kg
Inercija članka 1	I_1	4.3×10^{-3}	kg m ²
Inercija članka 2	I_2	6.1×10^{-3}	kg m ²
gravitacijska konstanta	g	9.8	m/sec ²

C.2. Dinamička svojstva RT robota

C.2.1. Dinamički model RT robota

Kinetička i potencijalna energija robota s rotacijskim i translacijskim stupnjem slobode gibanja (slika C.2) ima slijedeći oblik

$$T = \frac{1}{2}m_1l_c^2\dot{q}_1^2 + \frac{1}{2}m_2(l+q_2)^2\dot{q}_1^2 + \frac{1}{2}m_2\dot{q}_2^2, \quad (\text{C.1})$$

$$V = -m_1gl_c \cos(q_1) - m_2g(l+q_2) \cos(q_1), \quad (\text{C.2})$$

Primjenom Euler-Lagrangeovih jednadžbi na Lagrangian $L = T - V$ dobivamo jednadžbe gibanja

$$\begin{aligned} [m_1l_c^2 + m_2(l+q_2)^2]\ddot{q}_1 + 2m_2(l+q_2)\dot{q}_1\dot{q}_2 + [m_1l_c + m_2(l+q_2)]g \sin(q_1) &= 0, \\ m_2\ddot{q}_2 - m_2(l+q_2)\dot{q}_1^2 - mg \cos(q_1) &= 0. \end{aligned}$$

iz kojih možemo dobiti inercijsku matricu

$$M(q) = \begin{pmatrix} m_1l_c^2 + m_2(l+q_2)^2 & 0 \\ 0 & m_2 \end{pmatrix}, \quad (\text{C.3})$$

Coriolisovu matricu

$$C(q, \dot{q}) = \begin{pmatrix} 2m_2(l+q_2)\dot{q}_2 & 0 \\ -m_2(l+q_2)\dot{q}_1 & 0 \end{pmatrix}, \quad (\text{C.4})$$

te gravitacijski vektor

$$g(q) = \begin{pmatrix} [m_1l_c + m_2(l+q_2)]g \sin(q_1) \\ -mg \cos(q_1) \end{pmatrix}. \quad (\text{C.5})$$

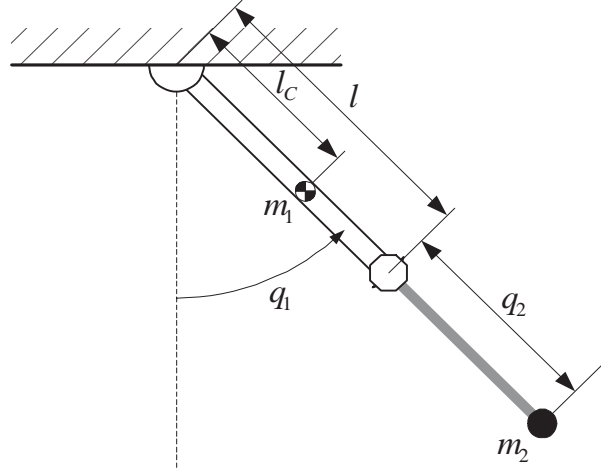
C.2.2. Izračunavanje parametara dinamičkog modela RT robota

Izračunavanje parametara matrice inercije

Na osnovu inercijske matrice (C.3), koristeći definicijski izraz (2.14) izračunat ćemo parametre a_1 , a_2 , c_2 i d_2 .

Na osnovu (C.3) imamo

$$\begin{aligned} z^T M(q) z &= (m_1l_c^2 + m_2(l+q_2)^2)z_1^2 + m_2z_2^2 \geq m_1l_c^2z_1^2 + m_2z_2^2 \\ &\geq \min\{m_1l_c^2, m_2\}(z_1^2 + z_2^2) = a_1(z_1^2 + z_2^2), \end{aligned} \quad (\text{C.6})$$



Slika C.2: Robot s rotacijskim i translacijskim stupnjem slobode.

odnosno

$$a_1 = \min\{m_1 l_c^2, m_2\}. \quad (\text{C.7})$$

Nadalje, imamo

$$\begin{aligned} z^T M(q)z &= (m_1 l_c^2 + m_2 l^2 + 2m_2 l q_2 + m_2 q_2^2) z_1^2 + m_2 z_2^2 \leq \\ &\leq [a_2 + c_2 \sqrt{q_1^2 + q_2^2} + d_2 (q_1^2 + q_2^2)] (z_1^2 + z_2^2), \end{aligned} \quad (\text{C.8})$$

Gornji izraz se može prikazati na slijedeći način

$$\begin{aligned} [a_2 - (m_1 l_c^2 + m_2 l^2) + c_2 \sqrt{q_1^2 + q_2^2} - 2m_2 l q_2 + d_2 (q_1^2 + q_2^2) - m_2 q_2^2] z_1^2 + \\ + [a_2 - m_2] z_2^2 \geq 0, \end{aligned} \quad (\text{C.9})$$

što će biti zadovoljeno ako vrijedi

$$a_2 \geq m_1 l_c^2 + m_2 l^2, \quad c_2 \geq 2m_2 l, \quad d_2 \geq m_2, \quad a_2 \geq m_2, \quad (\text{C.10})$$

odnosno, imamo

$$a_2 = \min\{m_1 l_c^2 + m_2 l^2, m_2\} \quad c_2 = 2m_2 l, \quad d_2 = m_2. \quad (\text{C.11})$$

Izračunavanje parametara Coriolisove matrice

Na osnovu Coriolisove matrice (C.4), koristeći definicijski izraz (2.16) izračunat ćemo parametre c_1 i d_1 .

Na osnovu izraza (2.16) imamo

$$\|C(q, \dot{q})\dot{q}\|^2 = \dot{q}^T C(q, \dot{q})^T C(q, \dot{q}) \dot{q} \leq (c_1 + d_1 \|q\|)^2 \|\dot{q}\|^4. \quad (\text{C.12})$$

Uvrštavanjem Coriolisove matrice (C.4) u gornji izraz dobivamo

$$m_2^2 (l + q_2)^2 (\dot{q}_1^2 + 4\dot{q}_2^2) \dot{q}_1^2 \leq \left(c_1 + d_1 \sqrt{q_1^2 + q_2^2} \right)^2 (\dot{q}_1^2 + \dot{q}_2^2)^2. \quad (\text{C.13})$$

Ako uvedemo skraćenu notaciju

$$r_1 = \left(c_1 + d_1 \sqrt{q_1^2 + q_2^2} \right)^2, \quad r_2 = m_2^2 (l + q_2)^2,$$

izraz (C.13) možemo raspisati na slijedeći način

$$(r_1 - r_2) \dot{q}_1^4 + 2(r_1 - 2r_2) \dot{q}_1^2 \dot{q}_2^2 + r_1 \dot{q}_2^4 \geq 0, \quad (\text{C.14})$$

što će biti zadovoljeno ako je $r_1 \geq 2r_2$, odnosno

$$c_1 + d_1 \sqrt{q_1^2 + q_2^2} \geq \sqrt{2} m_2 l + \sqrt{2} m_2 q_2, \quad (\text{C.15})$$

tako da na kraju dobivamo

$$c_1 = \sqrt{2} m_2 l, \quad d_1 = \sqrt{2} m_2. \quad (\text{C.16})$$

Izračunavanje parametra gravitacijskog vektora

Na osnovu gravitacijskog vektora (C.5), koristeći definicijski izraz (2.29) izračunat ćemo parametar k_g .

Ako uvedemo pomoćne konstante $p_1 = g(m_1 l_c + m_2 l)$, $p_2 = g m_2$, $\tilde{s}_1 = \sin(q_1) - \sin(q_{d1})$, $\tilde{c}_1 = \cos(q_1) - \cos(q_{d1})$, imamo

$$\begin{aligned} g_1(q_1, q_2) - g_1(q_{d1}, q_{d2}) &= p_1 (\sin(q_1) - \sin(q_{d1})) + p_2 (q_2 \sin(q_1) - q_{d2} \sin(q_{d1})) = \\ &= (p_1 + p_2 q_{d2}) \tilde{s}_1 + p_2 \tilde{s}_1 \tilde{q}_2 + p_2 \sin(q_{d1}) \tilde{q}_2, \end{aligned}$$

$$g_2(q_1, q_2) - g_2(q_{d1}, q_{d2}) = -p_2 (\cos(q_1) - \cos(q_{d1})) = -p_2 \tilde{c}_1.$$

Odnosno

$$\tilde{q}^T(g(q) - g(q_d)) = (p_1 + p_2 q_{d2})\tilde{q}_1 \tilde{s}_1 + p_2 \tilde{q}_1 \tilde{s}_1 \tilde{q}_2 + p_2 \sin(q_{d1})\tilde{q}_1 \tilde{q}_2 - p_2 \tilde{c}_1 \tilde{q}_2, \quad (\text{C.17})$$

Imajući u vidu

$$\tilde{q}_1 \tilde{s}_1 \tilde{q}_2 = \frac{1}{2} (\tilde{q}_1 \tilde{s}_1 + \tilde{q}_2)^2 - \frac{1}{2} \tilde{q}_1^2 \tilde{s}_1^2 - \frac{1}{2} \tilde{q}_2^2, \quad (\text{C.18})$$

$$-\tilde{c}_1 \tilde{q}_2 = \frac{1}{2} (\tilde{c}_1 - \tilde{q}_2)^2 - \frac{1}{2} \tilde{c}_1^2 - \frac{1}{2} \tilde{q}_2^2, \quad (\text{C.19})$$

$$\tilde{q}_1 \tilde{q}_2 = \frac{1}{2} (\tilde{q}_1 + \tilde{q}_2)^2 - \frac{1}{2} \tilde{q}_1^2 - \frac{1}{2} \tilde{q}_2^2, \quad (\text{C.20})$$

dobivamo

$$\begin{aligned} \frac{1}{2} k_g \|\tilde{q}\|^2 + \tilde{q}^T(g(q) - g(q_d)) &= \frac{1}{2} [k_g - 2p_1 - 2p_2 q_{d2} - p_2 \sin(q_{d1}) - p_2 \tilde{s}_1^2] \tilde{q}_1^2 + \\ &+ \frac{1}{2} [k_g - p_2 \sin(q_{d1}) - 2p_2] \tilde{q}_2^2 - \frac{1}{2} p_2 \tilde{c}_1^2 + \\ &+ \frac{1}{2} (\tilde{q}_1 \tilde{s}_1 + \tilde{q}_2)^2 + \frac{1}{2} (\tilde{c}_1 - \tilde{q}_2)^2 + \frac{1}{2} (\tilde{q}_1 + \tilde{q}_2)^2, \end{aligned} \quad (\text{C.21})$$

odnosno

$$\begin{aligned} \frac{1}{2} k_g \|\tilde{q}\|^2 + \tilde{q}^T(g(q) - g(q_d)) &\geq \frac{1}{2} [k_g - 2p_1 - 2p_2 q_{d2} - 4p_2] \tilde{q}_1^2 + \\ &+ \frac{1}{2} [k_g - 3p_2] \tilde{q}_2^2. \end{aligned} \quad (\text{C.22})$$

Desna strana gornjeg izraza biti će veća od nule ako izaberemo

$$k_g = 2p_1 + 2p_2(2 + q_{d2}) = 2g(m_1 l_c + m_2 l) + 2gm_2(2 + q_{d2}). \quad (\text{C.23})$$

Koristili smo slijedeće vrijednosti parametara manipulatora: $l_c = 0.7$ m, $l = 1.0$ m, $m_1 = 1.0$ kg, $m_2 = 0.5$ kg.

Literatura

- [1] R. A. DeCarlo, S. H. Zak, and G. P. Mathews. Variable structure control of nonlinear multivariable systems: A tutorial. *Proc. of the IEEE*, 76(3):212–232, 1988.
- [2] T. Takagi and M. Sugeno. Fuzzy identification of systems and its application to modeling and control. *IEEE Trans. Syst. Man. Cybern.*, 15:116–132, 1985.
- [3] K. Tanaka and M. Sugeno. Stability analysis and design of fuzzy control systems. *Fuzzy Sets and Systems*, 45:135–156, 1992.
- [4] H. O. Wang, K. Tanaka, and M. F. Griffin. An approach to fuzzy control of nonlinear systems: Stability and design issues. *IEEE Trans. on Fuzzy Systems*, 4(1):14–23, 1996.
- [5] D. Jenkins and K. M. Passino. An introduction to nonlinear analysis of fuzzy control systems. *Journal of Intelligent and Fuzzy Systems*, 7(1):75–103, 1999.
- [6] S. Boyd, L. E Ghaoui, E. Feron, and V. Balakrishnan. *Linear Matrix Inequalities in System and Control Theory*. SIAM, Philadelphia, PA, 1994.
- [7] P. Gahinet, A. Nemirovski, A. J. Laub, and M. Chilali. *LMI Control Toolbox User's Guide*. The MathWorks, Inc., 1995.
- [8] S. Arimoto. *Control Theory of Nonlinear Mechanical Systems: A Passivity-Based and Circuit-Theoretic Approach*. Oxford University Press, 1997.

- [9] R. Ortega, A. Loria, P.J. Nicklasson, and H. Sira-Ramirez. *Passivity-based control of Euler-Lagrange Systems: Mechanical, Electrical and Electromechanical Applications*. Springer-Verlag, London, 1998.
- [10] Jose Alvarez-Ramirez, Rafael Kelly, and Ilse Cervantes. Semiglobal stability of saturated linear PID control for robot manipulators. *Automatica*, 39:989 – 995, 2003.
- [11] M. A. Llama, R. Kelly, and V. Santibañez. Stable computed-torque control of robot manipulators via fuzzy self-tuning. *IEEE Trans. Syst. Man. Cybern. Part B.*, 30(1):143–150, 2000.
- [12] V. Santibañez, R. Kelly, and M. A. Llama. Global asymptotic stability of a tracking sectorial fuzzy controller for robot manipulators. *IEEE Trans. Syst. Man. Cybern. Part B.*, 34(1):710–718, 2004.
- [13] M. A. Llama, R. Kelly, and V. Santibañez. A stable motion control system for manipulators via fuzzy self-tuning. *Fuzzy Sets and Systems*, 124:133–154, 2001.
- [14] V. Santibañez, R. Kelly, and M. A. Llama. Asymptotic stable tracking for robot manipulators via sectorial fuzzy control. In *Proceedings of 15th IFAC World Congress*, 2002.
- [15] R. Kelly, R. Haber, R. E. Haber, and F. Reyes. Lyapunov stable control of robot manipulators: A fuzzy self-tuning procedure. *Intell. Automat. Soft Comput.*, 5(4):313–326, 1999.
- [16] G. Calcev. Some remarks on the stability of mamdani fuzzy control systems. *IEEE Trans. Fuzzy Syst.*, 6:436–442, 1998.
- [17] G. Calcev, R. Gorez, and M. de Neyer. Passivity approach to fuzzy control systems. *Automatica*, 34(3):339–344, 1998.
- [18] R. C. Paul. Modeling, trajectory calculation, and servoing of a computer controlled arm. A.I. Memo 177, Stanford A.I. Lab, Stanford, CA, Nov. 1972.
- [19] B. Novakovic, D. Scap, and D. Novakovic. An analytic approach to fuzzy robot control synthesis. *Engineering Applications of Artificial Intelligence*, 13:71–83, 2000.

- [20] B. Novakovic. Fuzzy logic control synthesis without any rule base. *IEEE Trans. Syst., Man., Cyber., B*, 29(3):459–466, 1999.
- [21] B. Novakovic. *Fuzzy Theory Systems: Techniques and Application, Vol. 2*, chapter Adaptive fuzzy logic control synthesis without a fuzzy rule base, pages 781–808. Academic Press, 1999.
- [22] M. W. Spong and M. Vidyasagar. *Robot Dynamics and Control*. Wiley, New York, 1989.
- [23] C. C. de Wit, G. Bastin, and B. Siciliano. *Theory of Robot Control*. Springer-Verlag, New York, 1996.
- [24] R. Featherstone. *Robot Dynamics Algorithms*. Kluwer Academic Publishers, Boston, MA, 1987.
- [25] A. A. Pervozvanski and L. B. Freidovich. Robust stabilization of robotic manipulators by PID controllers. *Dynamics and Control*, 9(3):203–222, 1999.
- [26] D. Koditschek. Natural motion for robot arms. In *Proc. 23rd. IEEE Conf. on Decision and Control*, page 733–735, Las Vegas, 1984.
- [27] S. Arimoto. Fundamental problems of robot control: Part I. Innovations in the realm of robot servo-loops. *Robotica*, 13:19–27, 1995.
- [28] S. Arimoto. Fundamental problems of robot control: Part II. A nonlinear circuit theory towards an understanding of dexterous motions. *Robotica*, 13:111–122, 1995.
- [29] V. Santibanez and R. Kelly. PD control with feedforward compensation for robot manipulators: Analysis and experimentation. *Robotica*, 19:11–19, 2001.
- [30] R. Kelly and R. Salgado. PD control with computed feedforward of robot manipulators: A design procedure. *IEEE Transactions on Robotics and Automation*, 10(4):566–571, 2001.
- [31] B. Novaković. *Metode vodenja tehnickih sistema, Primjena u robotici, fleksibilnim sistemima i procesima*. Školska knjiga, Zagreb, 1990.

- [32] J. E. Slotine and W. Li. On the adaptive control of robot manipulators. *Int. J. of Robotics Research*, 6(3):49–59, 1996.
- [33] J. J. Slotine and W. Li. *Applied Nonlinear Control*. Prentice Hall, 1991.
- [34] M. Takegaki and S. Arimoto. A new feedback method for dynamic control of manipulators. *ASME J. Dyn. Syst. Meas. Contr.*, 103:119–125, 1981.
- [35] M. Vidyasagar. *Nonlinear System Analysis*. Prentice Hall, New Jersey, 1993.
- [36] J. C. Willems. Dissipative dynamical systems. Part I: General theory. *Arch. Rat. Mech. and Analysis*, 45(5):321–351, 1972.
- [37] J. C. Willems. Dissipative dynamical systems. Part II: Linear systems with quadratic supply rates. *Arch. Rat. Mech. and Analysis*, 45(5):352–393, 1972.
- [38] C. A. Desoer and M. Vidyasagar. *Feedback Systems: Input-Output Properties*. Academic Press, New York, 1975.
- [39] A. J. Van Der Schaft. *L_2 -Gain and Passivity Techniques in Nonlinear Control*. Springer Verlag, London, 2nd edition, 2000.
- [40] A. Loria and H. Nijmeijer. *Encyclopaedia of Life Support Systems (EOLSS). Vol. Perspectives and Overview of Life Support Systems and Sustainable Development*, chapter Passivity Based Control. EOLSS Publishers Ltd., 2002.
- [41] A. Loria and H. Nijmeijer. *Wiley Encyclopaedia of Electrical and Electronic Engineering*, chapter Nonlinear control systems: (Output feedback) design methods. John Wiley, 1999.
- [42] C. Byrnes, A. Isidori, and J. C. Willems. Passivity, feedback equivalence, and the global stabilization of minimum phase nonlinear systems. *IEEE Trans. on Automat. Contr.*, 36(11):1228–1240, 1991.
- [43] D. J. Hill and P. J. Moylan. The stability of nonlinear dissipative systems. *IEEE Trans. on Automat. Contr.*, 21:708–711, 1976.
- [44] D. J. Hill and P. J. Moylan. Stability results for nonlinear feedback systems. *Automatica*, 13:377–382, 1977.

- [45] R. Lozano, A. Valera, P. Albertos, S. Arimoto, and T. Nakayama. Pd control of robot manipulators with joint flexibility, actuators dynamics and friction. *Automatica*, 35:1697–1700, 1999.
- [46] A. Ailon and R. Ortega. An observer-based set-point controller for robot manipulators with flexible joints. *Syst. Contr. Letters*, 21:329–335, 1993.
- [47] R. Ortega, A. Loria, R. Kelly, and L. Praly. On passivity-based output feedback global stabilization of euler-lagrange systems. In *Proceedings of 33rd. IEEE Conf. Decision Contr.*, pages 381–387, Lake Buena Vista, FL, 1994.
- [48] R. Ortega, A. Loria, R. Kelly, and L. Praly. On passivity-based output feedback global stabilization of euler-lagrange systems. *Int. J. Robust and Nonlinear Control*, 5(4):313–325, 1995.
- [49] R. Kelly and V. Santibanez. Global regulation of elastic joint robots based on energy shaping. *IEEE Transactions on Automatic Control*, 43(10):1451–1456, 1998.
- [50] R. Kelly. Regulation of manipulators in generic task space: An energy shaping plus damping injection approach. *IEEE Transactions on Robotics and Automation*, 15(2):381–386, 1999.
- [51] R. Ortega, A. van der Schaft, I. Mareels, and B. Maschke. Putting energy back in control. *IEEE Control Syst. Magazine*, 21(2):18–33, 2001.
- [52] H. Nijmeijer and A. van der Schaft. *Nonlinear Dynamical Control Systems*. Springer-Verlag, New York, 1990.
- [53] A. van der Schaft. Port-controlled Hamiltonian systems: Towards a theory for control and design of nonlinear physical systems. *Journal of the Society of Instrument and Control Engineers of Japan*, 39(2):91–98, 2000.
- [54] A. van der Schaft. Implicit port-controlled Hamiltonian systems. *Journal of the Society of Instrument and Control Engineers of Japan*, 39(2):410–418, 2000.
- [55] B. M. Maschke, R. Ortega, and A. J. van der Schaft. Energy-based Lyapunov functions for forced Hamiltonian systems with dissipation. In *Proc. 37th IEEE Conference on Decision and Control*, pages 3599–3604, Tampa, FL, 1998.

- [56] A. Bloch, N. Leonard, and J. Marsden. Controlled Lagrangians and the stabilization of mechanical systems I: The first matching theorem. *IEEE Transactions of Automatic Control*, 45(12):2253–2270, 2000.
- [57] A. Bloch, D. E. Chang, N. Leonard, and J. Marsden. Controlled Lagrangians and the stabilization of mechanical systems II: Potential shaping. *IEEE Transactions of Automatic Control*, 46(10):1556–1571, 2001.
- [58] A. M. Bloch, N. E. Leonard, and J. E. Marsden. Controlled Lagrangians and the stabilization of Euler-Poincare mechanical systems. *IEEE Transactions of Automatic Control*, 46(10):1556–1571, 2001.
- [59] R. Ortega, A. van der Schaft, B. Maschke, and G. Escobar. Interconnection and damping assignment passivity-based control of port-controlled Hamiltonian systems. *Automatica*, 38:585–596, 2002.
- [60] R. Ortega, A. van der Schaft, B. Maschke, and G. Escobar. Energy-shaping of port-controlled Hamiltonian systems by interconnection. In *Proc. IEEE Conference on Decision and Control*, Phoenix, AZ, 1999.
- [61] R. Ortega and M. Spong. Stabilization of underactuated mechanical systems using interconnection and damping assignment. In *Proc. IFAC Work. on Lagrangian and Hamiltonian Methods in Nonlinear Control*, Princeton, NJ, 2000.
- [62] B. Kosko. *Fuzzy Engineering*. Prentice Hall, Englewood Cliffs, N.J., 1996.
- [63] Ž. Šitum. *Regulacija pneumatskih servosustava primjenom neizrazitog regulatora*. PhD thesis, Fakultet strojarstva i brodogradnje, Sveučilište u Zagrebu, 2001.
- [64] P. J. Pacini and B. Kosko. Adaptive fuzzy systems for target tracking. *IEE Intelligent Systems Engineering*, 1(1):3–21, 1992.
- [65] P. Tomei. Adaptive PD control for robot manipulators. *IEEE Trans. Robotics Automat.*, 7(4):565–570, 1991.
- [66] J. J. Craig. *Adaptive Control of Mechanical Manipulators*. Addison-Wesley, Reading, MA, 1988.

- [67] S. Arimoto and F. Miyazaki. Stability and robustness of PID feedback control of robot manipulators. In M. Brady and R. P. Paul, editors, *Robotics Research: First International Symposium*, pages 783–789. MIT Press, Cambridge, MA, 1983.
- [68] R. Kelly. A tuning procedure for stable PID control of robot manipulators. *Robotica*, 13:141–148, 1995.
- [69] R. Kelly. Comments on: Adaptive PD control of robot manipulators. *IEEE Trans. Robotics Automat.*, 9(1):117–119, 1993.
- [70] S. Arimoto. A class of quasi-natural potentials and hyper-stable PID servo-loops for nonlinear robotic systems. *Trans. Soc. Instrument Contr. Engg.*, 30(9):1005–1012, 1994.
- [71] R. Kelly. Global positioning of robot manipulators via PD control plus a class of nonlinear integral actions. *IEEE Trans. on Autom. Control*, 43(7):934–938, 1998.
- [72] A. Loria, E. E. J. Lefeber, and H. Nijmeijer. Global asymptotic stability of robot manipulators with linear PID and PI^2D control. *Stability and Control: Theory and Applications*, 3(2):138–149, 2000.
- [73] J. Kasac, B. Novakovic, D. Majetic, and D. Brezak. Performance optimization of saturated PID controller for robot manipulators. In *Proceedings of 10th IEEE International Conference on Methods and Models in Automation and Robotics*, Miedzyzdroje, Poland, 30 August - 2 September 2004.
- [74] J. Kasac, B. Novakovic, D. Majetic, and D. Brezak. Global asymptotic stabilization of robot manipulators with mixed revolute and prismatic joints. In *Proceedings of 6th IFAC Symposium on Nonlinear Control Systems*, Stuttgart, Germany, 1-3 September 2004.
- [75] H. K. Khalil. *Nonlinear Systems*. Prentice Hall, 3rd edition, 2002.
- [76] R. Kelly, R. Carelli, R. Ortega, and B. Kuchen. PD and PID control: Application to DC motors and robotic joints. Depfi report, Universidad Nacional Autónoma de México, April 1989.

- [77] J. T. Wen and S. Murphy. PID control for robot manipulators. CIRSSE Document 54, Rensselaer Polytechnic Institute, May 1990.
- [78] T. Meressi, D. Chen, and B. Paden. Application of Kharitonov's theorem to mechanical system. *IEEE Trans. on Autom. Control*, 38(3):488–491, 1993.
- [79] J. Kasac, B. Novakovic, D. Majetic, and D. Brezak. Performance tuning for a new class of globally stable controllers for robot manipulators. In *Proceedings of 16th IFAC World Congress*, Prague, Czech Republic, 4-8 July 2005.
- [80] R. Sepulchre, M. Janovic, and P. V. Kokotovic. *Constructive Nonlinear Control*. Springer Verlag, 1997.
- [81] R. Sepulchre, M. Jankovic, and P. V. Kokotovic. Integrator forwarding: A new recursive nonlinear robust design. *Automatica*, 33(5):979–984, 1997.
- [82] P. V. Kokotovic and M. Arca. Constructive nonlinear control: A historical perspective. *Automatica*, 37:637–662, 2001.
- [83] M. Jankovic, R. Sepulchre, and P. V. Kokotovic. Constructive lyapunov stabilization of nonlinear cascade systems. *IEEE Trans. on Automatic Control*, 41:1723–1735, 1996.
- [84] J. Kasac, B. Novakovic, D. Majetic, and D. Brezak. Stability analysis of fuzzy robot control without fuzzy rule base. In *Proceedings of 2003 International Joint Conference on Neural Networks*, Portland, Oregon, 20-24 July 2003.
- [85] J. Kasac, B. Novakovic, D. Majetic, and D. Brezak. Parameters optimization of analytic fuzzy controllers for robot manipulators. In *Proceedings of 9th International Conference on Computer Aided Optimum Design in Engineering*, Skiathos, Greece, 23 - 25 May 2005.
- [86] K. R. Atia and M. P. Cartmell. A new methodology for designing PD controllers. *Robotica*, 19:267–273, 2001.
- [87] B. Armstrong and B. A. Wade. Nonlinear PID control with partial state knowledge: Damping without derivatives. *The International Journal of Robotics Research*, 19(8):715–731, 2000.

- [88] F. Jiang and Z. Gao. An application of nonlinear PID control to a class of truck ABS problems. In *Proc. 2001 IEEE Conference on Decision and Control*, 2001.
- [89] A. van der Schaft. L_2 -gain analysis of nonlinear systems and nonlinear state feedback H_∞ control. *IEEE Trans. on Automatic Control*, 37(6):770–784, 1992.
- [90] J. Park and W. K. Chung. Design of a robust H_∞ PID control for industrial manipulators. *Trans. ASME J. of Dyn. Syst., Meas. and Contr.*, 122:803–812, 2000.
- [91] A. J. van der Schaft. *Essays on Control: Perspectives in the Theory and its Applications*, chapter Nonlinear state space H_∞ control theory, pages 153–190. PSCT14, Birkh 1993.
- [92] T. Nakayama and S. Arimoto. H_∞ control for robotic systems using the passivity concept. In *Proc. 1996 IEEE Int. Conf. on Robotics and Automation*, page 1584–1589., 1996.
- [93] D. B. Fogel. *Evolutionary Computation: Principles and practice for signal processing*. Spie Press, Bellingham, 2000.
- [94] P. Z. Peebles. *Probability, random variables and random signal principles*. McGraw-Hill, 1993.
- [95] D. E. Newland. *Random vibrations and spectral analysis*. Longman, 1975.
- [96] Jr. A. E. Bryson and Y. Ho. *Applied Optimal Control*. John Wiley, New York, 1969.
- [97] A. P. Sage and C. C. White. *Optimum System Control*. Prentice-Hall, New Jersey, 1977.
- [98] B. Novaković. *Regulacijski sistemi*. Sveučilišna naklada d.o.o., Zagreb, 1990.
- [99] W. Hahn. *Stability of Motion*. Springer Verlag, Berlin, Heidelberg, 1967.
- [100] Z. Qu. *Robust Control of Nonlinear Uncertain Systems*. Wiley-Interscience, New York, 1998.

- [101] Z. Stojaković and D. Herceg. *Numeričke metode linearne algebre*. Građevinska knjiga, Beograd, 1988.
- [102] C. D. Meyer. *Matrix Analysis and Applied Linear Algebra*. SIAM, 2001.
- [103] P. J. Olver and C. Shakiban. *Applied Linear Algebra*. Prentice Hall, 2005.
- [104] R. A. Horn and C. R. Johnson. *Matrix Analysis*. Cambridge University Press, Cambridge, 1985.

Životopis

Josip Kasać rođen je 31.07.1969. godine u Vinkovcima. Srednju školu elektrotehničkog usmjerenja završio je u Vinkovcima. Maturirao je 1988. godine. Iste godine upisuje se na Prirodoslovno matematički fakultet, smjer: inženjer fizike, koji je počeo pohađati nakon odsluženog vojnog roka. Diplomirao je 1995. godine te stekao zvanje diplomiranog inženjera fizike. Iste godine upisuje se na sveučilišni poslijediplomski studij "Vođenje i upravljanje pokretnim objektima". Magistrirao je 05. studenoga 1998. godine s radom pod nazivom "Optimalno upravljanje nelinearnim sustavima primjenom neuronskih mreža". Od 01. siječnja 1999. do 31. rujna 2001. godine radi u Institutu za obrambene studije, istraživanje i razvoj na projektima vezanim uz simulacijsko modeliranje, te na optimizaciji proračuna i višekriterijskom odlučivanju. Od 01. listopada 2001. godine zaposlen je na Fakultetu strojarstva i brodogradnje, na Zavodu za robotiku i automatizaciju proizvodnih sustava u statusu znanstvenog novaka u zvanju asistenta. Sudjeluje u radu na projektu Ministarstva znanosti i tehnologije Republike Hrvatske br. 120-009 "Umjetna inteligencija u robotici i fleksibilnim obradnim sustavima" i projektu br. 0120-025 "Primjena umjetne inteligencije u robotici i proizvodnim sustavima", voditelja prof.dr.sc. Branka Novakovića. Sudjeluje u izvođenju nastave na FSB-u preko vježbi iz kolegija Osnove automatizacije. Bavi se problemima stabilnosti nelinearnih sustava automatske regulacije, primjenom neuronskih mreža i neizrazite logike, te optimalnim upravljanjem i vođenjem mobilnih robota. Autor je ili koautor više od dvadeset znanstvenih radova. Služi se engleskim jezikom.

Biography

Josip Kasać was born on June 31 1969 in Vinkovci. He finished the high school with electrotechnical education in Vinkovci at 1988. After that, he finished the regular military service in 1989. He graduated in 1995, Department of Physics - Faculty of Science at the University of Zagreb. At the same year he starts postgraduate study "Guidance and Control of moving objects" at the University of Zagreb. In November 1998 he defended his master thesis "Optimal Control of Nonlinear Systems Using Neural Networks". From January 1999 to September 2001 he was employed at the Institute for Research and Development of Defense Systems where he was involved in projects regarding to simulation modelling, budget optimization and multicriteria decision making. Since October 2001 he is young researcher at Faculty of Mechanical Engineering and Naval Architecture, University of Zagreb, at the Department of Robotics and Automation of Manufacturing Systems. He is involved in the projects of Croatian Ministry of Science and Technology no. 120-009 "Artificial Intelligence in Robotics and Flexible Manufacturing Systems", and no. 0120-025 "Application of Artificial Intelligence in Robotics and Manufacturing Systems". He is active in faculty education at course *Introduction to Automatic Control*. His research interests include nonlinear control, neural network and fuzzy control, optimal control and mobile robotics. He is author, or co-author of more then twenty scientific papers. He is fluent in English.