

JEDAN PRISTUP PRORAČUNU ELASTIČNOG TEMELJENJA BRODSKIH STROJEVA

An Approach to Calculation of Marine Machinery Flexible Seating

prof. dr. sc. Nenad Vulić, dipl. ing.

Hrvatski registar brodova, Split
e-mail: Nenad.Vulic@fesb.hr

prof.dr.sc. Ante Šestan, dipl. ing.

Fakultet strojarstva i brodogradnje Sveučilišta u Zagrebu
e-mail: ante.sestan@fsb.hr

prof. dr. sc. Jani Barlé, dipl. ing.

Fakultet elektrotehnike, strojarstva i brodogradnje Sveučilišta u Splitu
e-mail: barle@fesb.hr

UDK 629.5:623.85

Sažetak

Brodski porivni i pomoćni strojevi temelje se kruto (na metalnim, ili podlogama od smole) ili elastično (na elastičnim podlogama s gumenim dijelovima). Osnovna je svrha elastičnog temeljenja smanjiti nepovoljan utjecaj vibracija i neposredan prijenos buke izazvane radom strojeva na brodsku konstrukciju. Elastično se temeljenje zbog toga često rabi na putničkim brodovima.

Cilj je u ovom radu prikazati pojednostavnjeni postupak proračuna elastičnog temeljenja brodskih strojeva kako bi se olakšao rad projektantima brodskih pogonskih i pomoćnih sustava. Pojednostavnjeni se proračun u osnovi svodi na određivanje statičkih sila u elastičnim podlogama, a zatim i prirodnih frekvencija sustava sa šest stupnjeva slobode, iz kojih se dobivaju kritične brzine vrtnje. Proračun je prikazan matrično (analogno metodi konačnih elemenata za deformabilne sustave) s pojedinostima potrebnim projektantu za samostalan rad. Načelno je prikazana i metodologija proračuna prisilnih prigušenih vibracija, to jest uzbudnih sila i posljedičnih dinamičkih odziva sustava.

Doprinos je rada u matrično sažetoj metodologiji proračuna, te u prijedlogu izbjegavanja izračuna uzbudnih sila. Naime, u izvjesnim uvjetima, dostatno je poznavati samo ritam (frekvenciju) uzbuđene izazvanu radom motora s unutarnjim izgaranjem i brodskoga vijka, a ne i njezinu veličinu ili fazu, te u Campbellovu dijagramu usporediti tu frekvenciju s izračunatim prirodnim frekvencijama sustava. Tako se odlučuje je li složeniji pristup potreban ili ne.

Prikazan je primjer rezultata proračuna za porivni sustav više putničkih brodova izgrađenih u domaćem brodogradilištu, uz usporedbu s rezultatima mjerenja iz literature na prvom brodu. Zaključuje se da proračun elastičnog temeljenja ne treba izbjegavati u praksi, što je često, nego primjenom predloženoga jednostavnog postupka provesti potrebne statičke i dinamičke analize. Tako se dovoljno rano u projektnoj fazi mogu predvidjeti i riješiti poteškoće koje je poslije bilo teško otklanjati.

Ključne riječi: brodski strojevi, elastično temeljenje, kritične brzine, Campbellov dijagram.

Summary

Marine propulsion and auxiliary machinery are seated on stiff seating (metal supports or resin chocks) or flexible seating (elastic supports with rubber parts). The basic purpose of flexible seating is to reduce detrimental influence of vibrations and direct transfer of noise to the ship structure. Consequentially, flexible seating is usually implemented in passenger ships.

The aim of this paper is to present a simplified procedure for calculation of flexible seating for marine machinery, in order to ease the work of designers of marine propulsion and auxiliary machinery. The simplified calculation basically contains of evaluation of static forces in the flexible supports, as well as the natural frequencies for the six degree-of-freedom system, from which critical rotational speeds can be determined. The calculation is presented in matrix form (similar to the conventional FEM calculations of linear elastic systems) with all the necessary details enabling a designer's autonomous work. Generally, the methodology of calculation of system dynamic response to forced damped vibrations is also presented.

The contribution of the paper is in the calculation methodology presented in matrix form, as well as in the proposal to avoid evaluation of excitation forces. Under certain conditions it is enough to know only the frequency of the excitations, caused by internal combustion engine cylinders and propeller in operation, but not their magnitude or phase, as well as to compare that frequency in Campbell diagram with the calculated natural frequencies to make the decision about the necessity of more complex approach.

An example of calculation results for the flexibly mounted propulsion system of a series of newbuildings, built in a domestic shipyard, has been presented, together with the comparison with the measurement results from the literature on the first ship. It is concluded that the calculation of flexible seating should not be avoided in practice, what is a common situation. Contrary, by implementing the proposed simplified calculation procedure the necessary static and dynamic analyses should be performed. This is the way to avoid difficulties during the design phase early enough, which are not easy to deal with later on.

Key words: marine machinery, flexible seating, critical speeds, Campbell diagram

UVOD / Introduction

Brodski porivni i pomoćni strojevi moraju se pri ugradnji na brod povezati s brodskom konstrukcijom preko svojih temelja na siguran i pouzdan način kako bi tijekom cijeloga životnog vijeka broda mogli obavljati svoju osnovnu zadaću. Temeljenje brodskih strojeva važno je s gledišta i sigurnosti i funkcionalnosti (klase), a može se izvesti kruto ili elastično. Kruto se temelji u praksi s pomoću metalnih podloga, ili s pomoću podloga lijevanih od smole (primjerice Chockfast, Epocast i sl.). Elastično se temelji s pomoću posebnih elemenata, tzv. elastičnih podloga, kojima je glavni dio obično nemetalni element. U primjeni su bitna elastična i prigušna svojstva, kako toga elementa, kako i cijelog sklopa elastične podloge. Ta se svojstva određuju tijekom tipnoga ispitivanja, jer elastične podloge podliježu tipnom odobrenju klasifikacijskih društava. Ovaj se rad bavi elastičnim temeljenjem brodskih strojeva, uzimajući ih kao kruta tijela na elastičnim podlogama.

Cilj je ovomu radu pridonijeti razumijevanju problematike elastičnog temeljenja brodskih strojeva i olakšati rad projektantima brodskih strojeva kako ne bi izbjegavali elastično temeljenje samo zbog potrebe njegove računske analize.

Zadaća je rada prikazati polazne veličine na kojima se osniva proračun elastičnog temeljenja (mase, momente tromosti, krutosti, prigušenja i uzbudne sile/momente), postupak određivanja matrice tromosti, krutosti i prigušenja sustava, jednadžbe statičkog i dinamičkog odziva sustava (prirodne i prisilne vibracije), te načelno i njihova rješenja. Zatim, prikazuje se program razvijen radi proračuna krutoga elastično temeljenog sustava sa šest stupnjeva slobode pomaka, na stvarnome primjeru provjerenome neovisnim mjerenjima na brodu [7].

Doprinos je rada u prijedlogu postupka proračuna kojim se općenito izbjegava analiza prisilnih vibracija, kad god je to moguće, poznavanjem samo frekvencija uzbudnih sila, ne ulazeći u izračun njihovih amplituda ili faza. Potrebne se analize tako svode samo na izračun statičkog odziva sustava i prirodnih frekvencija slobodnih vibracija. Predlaže se kriterij "udaljenosti" kritičnih od uzbudnih frekvencija za primjenu u tehničkim pravilima klasifikacijskih društava.

U „Polazištima“ prikazuje se načelna konfiguracija elastično temeljenoga porivnog sustava, izgled tipične elastične podloge, te polazne veličine (mase, momenti

tromosti, krutosti, prigušenja i opterećenje) potrebne za statičku i dinamičku analizu općega krutog elastično temeljenog sustava, uz pretpostavke na kojima se proračun osniva. U sljedećem odjeljku podrobno se prikazuje postupak proračuna s međurezultatima (matricama mase, krutosti i prigušenja sustava), konačnim rezultatima (statički odziv, rješavanje frekvencijske jednadžbe slobodnih neprigušenih vibracija sustava, te načelno rješavanje sustava jednadžba koje određuju dinamički harmonijski odziv sustava zbog prisilnih prigušenih vibracija). Opisuje se razvijeni program za računalo uz primjer s rezultatima proračuna prikazanima s pomoću Campbellova dijagrama. U diskusiji se uspoređuju rezultati proračunskih s izmjerenim prirodnim frekvencijama prema [7], uz prijedlog primjene prikazanoga pojednostavnjenog proračunskog postupka i uvođenja prikladnih kriterija u tehnička pravila klasifikacijskih društava. U zaključku se sažeto opisuje doprinos rada, napominje analogija prikazanog pristupa s metodom konačnih elemenata, predlaže općeniti pristup proračunu temeljenja brodskih strojeva i daje se osvrt na smjernice za daljnja istraživanja.

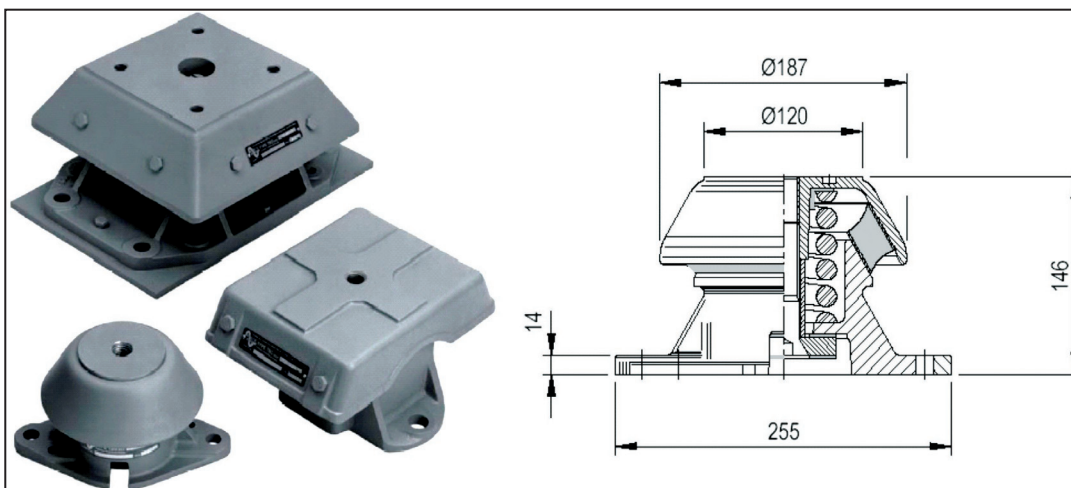
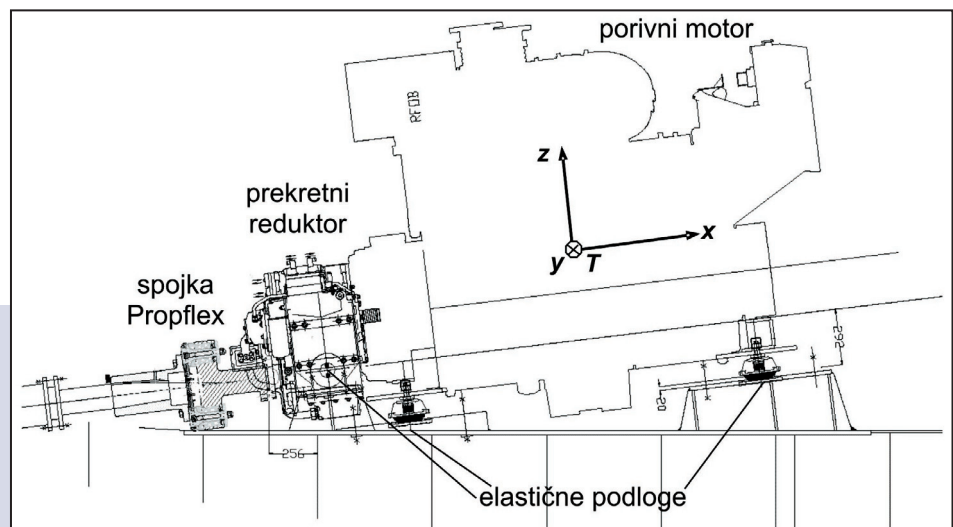
POLAZIŠTA / Starting points

Elastično temeljenje brodskih porivnih sustava (motor - prekretni reduktor) ili pomoćnih strojeva (pomoćni dizelski motor - električni generator) izvodi se u praksi na različite načine. Teži se spriječiti prijenos nepoželjnih vibracija i buke na brodsku konstrukciju, pa se zato razmjerno često susreće na putničkim brodovima, iako nije ograničeno na njih. Elastično temeljenje zastupljeno je i na plovnim dizalicama, te pučinskim (*off-shore*) objektima, kao što su istraživačke naftne platforme. Shematski prikaz elastično temeljenoga porivnoga sustava putničkog broda je na slici 1.

Elastične podloge, kao osnovne dijelove elastično temeljenog sustava, obično dobavljaju proizvođači sličnih dijelova (savitljivih spojka ili prigušivača vibracija s gumenim elementima) jer vladaju tehnologijom proizvodnje nemetalnih materijala i njihova spajanja s metalnim. Slika 2. prikazuje izvedbe elastičnih podloga.

Slika 1. Elastično temeljeni porivni sustav putničkog broda [12]

Figure 1. Flexible mounts propulsion system of a passenger ship



Slika 2. Tipične izvedbe elastičnih podloga [2]

Figure 2. Typical designs of flexible mounts [2]

U projektnoj fazi, elastično temeljeni sustav treba proračunati s gledišta njegova statičkog i dinamičkog odziva, kako bi se predvidjele, te odgovarajućim izmjenama konstrukcije i izbjegle, poteškoće koje se mogu pokazati tek pri ispitivanju gotovoga sustava (nedjelotvornost, rad u rezonantnom području i sl.). Zbog toga se u ovoj fazi elastično temeljenje analizira s pomoću numeričkog modela krutog tijela sa šest stupnjeva slobode pomaka, temeljenoga na elastičnim elementima koji imaju i svoja prigušna svojstva. U nastavku se opisuju polazne veličine potrebne za takav numerički model.

Masa i momenti tromosti / Mass and Moments of Slowness

Kruti elastično temeljeni sustav sastoji se od k_m pojedinačnih dijelova međusobno kruto spojenih (primjerice: motor, zamašnjak, reduktor, generator,...), koji se modeliraju krutim tijelima, te koji spojeni zajedno čine jedinstveno kruto tijelo. Izabire se koordinatni sustav $Oxyz$, a za svaki dio i (gdje je: $i=1 \dots k_m$) poznata je masa m_i , koordinate težišta $x_{T,i}, y_{T,i}, z_{T,i}$, te aksijalni ($J_{xx,i}; J_{yy,i}; J_{zz,i}$) i devijacijski momenti tromosti ($J_{xy,i}; J_{yz,i}; J_{zx,i}$). Ako momenti tromosti nisu poznati, mogu se približno odrediti na osnovi uzdužnih (prizmatičnih) izmjera svakog tijela, to jest $\Delta x_i, \Delta y_i, \Delta z_i$.

Elastični elementi (krutost pojedinih elastičnih podloga) / Elastic Elements (Stiffness of Flexible Mounts)

Elastično temeljenje (elastične podloge i slični sklopovi, primjerice elastična spojka, odzivni ležaj tipa Propflex itd.) modelira se s k_e elastičnih elemenata. Za svaki su elastični element i poznate koordinate točke u kojoj je spojen s krutim sustavom ($e_{x,i}; e_{y,i}; e_{z,i}$), kutovi zakreta lokalnoga koordinatnog sustava $Opqr$ u odnosu prema izabranom sustavu $Oxyz$ ($\alpha_i; \beta_i; \gamma_i$), te statičke ($c_{Op,i}; c_{Oq,i}; c_{Or,i}$) i dinamičke krutosti ($c_{p,i}; c_{q,i}; c_{r,i}$) elementa uzduž njegovih glavnih elastičnih osi. Dinamička krutost može biti zadana i bezdimenzionalno, to jest omjerom dinamičke prema statičkoj krutosti ($\bar{c}_{p,i}; \bar{c}_{q,i}; \bar{c}_{r,i}$).

Prigušni elementi (prigušenje pojedinih elastičnih podloga) / Damped Elements (Dampness of Certain Flexible Mounts)

Elastične podloge imaju i svoja prigušna svojstva, koja se općenito modeliraju s k_b prigušnih elemenata. Za njih su, analogno elastičnima, poznate koordinate točke spajanja i kutovi zakreta lokalnih koordinata. Za svaki je element i poznato apsolutno prigušenje elementa

uzduž glavnih osi ($b_{p,i}; b_{q,i}; b_{r,i}$) ili relativno prigušenje izraženo postotkom (%) kritičnoga prigušenja s pomoću statičke sile na elastičnom elementu F_0 i njegove krutosti c_0 u promatranom smjeru:

$$b_c = 2 \sqrt{\frac{F_0}{g}} \cdot c_0 \quad (1)$$

Statičko i dinamičko opterećenje sustava / Static and Dynamic Load System

Kruti elastično temeljeni sustav statički je opterećen svojom vlastitom težinom (koncentrirana sila u težištu sustava). Dinamičko opterećenje sustava tvori k_f harmonijskih uzbudnih koncentriranih sila (momenata) jednake frekvencije Ω . Ako su frekvencije uzbudnih sila (momenata) međusobno različite, odvajaju se u skupine s jednakom frekvencijom, a zatim se primjenjuje metoda superpozicije [8].

RJEŠENJA / Solutions

Postupak proračuna i međurezultati / Calculation Procedure and Inter-results

Proračun pretpostavlja kruta tijela (zanemarivih vlastitih deformacija), male pomake (u odnosu prema izmjerenim sustavima) i linearne odzive (koji se smiju međusobno superponirati). Prvo treba odrediti matricu tromosti, krutosti i prigušenja sustava.

Masa i momenti tromosti krutog tijela, matrica tromosti sustava / Mass and Moments of a Solid body Slowness, System Slow Matrix

Masa je sustava (sastavljenoga od pojedinačnih krutih tijela):

$$m = \sum_{i=1}^{k_m} m_i \quad (2)$$

Koordinate težišta sustava, izražene u prvotno izabranome koordinatnom sustavu, jesu:

$$r_T = \begin{bmatrix} x_T & y_T & z_T \end{bmatrix} = \begin{bmatrix} \frac{1}{m} \sum_{i=1}^{k_m} m_i \cdot x_{T,i} & \frac{1}{m} \sum_{i=1}^{k_m} m_i \cdot y_{T,i} & \frac{1}{m} \sum_{i=1}^{k_m} m_i \cdot z_{T,i} \end{bmatrix}^T \quad (3)$$

Aksijalni i devijacijski momenti tromosti sustava oko pojedinih prvotno izabranih koordinatnih osi, bit će:

$$J_{xx}' = \sum_{i=1}^{k_m} J_{xx,i} + m_i \cdot (y_{T,i}^2 + z_{T,i}^2) \approx \sum_{i=1}^{k_m} m_i \cdot \frac{(\Delta y_i)^2 + (\Delta z_i)^2}{12} + m_i \cdot (y_{T,i}^2 + z_{T,i}^2) \quad (4)$$

$$J_{xy}' = \sum_{i=1}^{k_m} J_{xy,i} + m_i \cdot x_i \cdot y_i \approx \sum_{i=1}^{k_m} m_i \cdot x_i \cdot y_i \quad (5)$$

Težišni momenti tromosti sustava, to jest oni oko osi x , y , z povučeni kroz težište sustava $T(x_T, y_T, z_T)$, paralelnih s prvotno izabranim osima x' , y' , z' , iznose:

$$J_{xx} = J_{xx}' - m \cdot (y_T^2 + z_T^2) \quad (6)$$

$$J_{xy} = J_{xy}' - m \cdot x_T y_T \quad (7)$$

Ostali izrazi za momente tromosti dobivaju se iz (4) - (7) zamjenom indeksa.

Matrica će momenata tromosti izražena komponentama (to jest aksijalnim i devijacijskim momentima tromosti) biti:

$$\mathbf{J} = \begin{bmatrix} J_{xx} & -J_{xy} & -J_{zx} \\ -J_{xy} & J_{yy} & -J_{yz} \\ -J_{zx} & -J_{yz} & J_{zz} \end{bmatrix} \quad (8)$$

Razboritim izborom orijentacije prvotno izabranih koordinatnih osi, ili rješavanjem kubne jednadžbe s invarijantama tenzora tromosti kao koeficijentima, devijacijski momenti tromosti postaju jednaki nuli, a na glavnoj dijagonali matrice momenata tromosti ostaju glavni momenti tromosti, koji će se, umjesto uobičajenih oznaka, označiti kao J_x , J_y i J_z . Matrica tromosti krutoga elastično temeljenog sustava tako glasi:

$$\mathbf{M} = \text{diag} \{m \ m \ m \ J_x \ J_y \ J_z\} \quad (9)$$

Krutost elastičnih podloga i matrica krutosti sustava / *Stiffness of Flexible Mounts and System Stiff Matrix*

Ako su $e_{x,i}$, $e_{y,i}$ i $e_{z,i}$ koordinate točke u kojoj je elastični element i spojen sa sustavom, matrica položaja elastičnoga elementa i glasi:

$$\mathbf{N}_i = \begin{bmatrix} 1 & 0 & 0 & 0 & e_{z,i} - z_T & -(e_{y,i} - y_T) \\ 0 & 1 & 0 & -(e_{z,i} - z_T) & 0 & e_{x,i} - x_T \\ 0 & 0 & 1 & e_{y,i} - y_T & -(e_{x,i} - x_T) & 0 \end{bmatrix} \quad (10)$$

Kad su lokalne koordinatne osi elastičnoga elementa i zarotirane u odnosu prema glavnoj težišnoj koordinati sustava za kutove α_p , β_p i γ_i (pri čemu zbog rotacija oko lokalnih koordinatnih osi elementa nije zamjenjiv, to jest prvo oko α_p , zatim oko β_p , naposljetku oko γ_i), matrica smjera elastičnoga elementa i bit će:

$$\mathbf{T}_i = \begin{bmatrix} \cos\gamma_i & \sin\gamma_i & 0 \\ -\sin\gamma_i & \cos\gamma_i & 0 \\ 0 & 0 & 1 \end{bmatrix} \cdot \begin{bmatrix} \cos\beta_i & 0 & \sin\beta_i \\ 0 & 1 & 0 \\ -\sin\beta_i & 0 & \cos\beta_i \end{bmatrix} \cdot \begin{bmatrix} 1 & 0 & 0 \\ 0 & \cos\alpha_i & \sin\alpha_i \\ 0 & -\sin\alpha_i & \cos\alpha_i \end{bmatrix} \quad (11)$$

Ako su $c_{p,i}$, $c_{q,i}$, $c_{r,i}$ komponente (statičkih ili dinamičkih) krutosti elastičnog elementa i duž odgovarajućih lokalnih koordinatnih osi elementa, matrica krutosti elastičnog elementa i glasi:

$$\mathbf{C}_i = \begin{bmatrix} c_{x,i} & c_{xy,i} & c_{zx,i} \\ c_{xy,i} & c_{y,i} & c_{yz,i} \\ c_{zx,i} & c_{yz,i} & c_{z,i} \end{bmatrix} = \mathbf{T}_i \cdot \text{diag} \{c_{p,i} \ c_{q,i} \ c_{r,i}\} \cdot \mathbf{T}_i^T \quad (12)$$

Matrica krutosti krutoga elastično temeljenog sustava prikazuje se u sažetom:

$$\mathbf{C} = \sum_{k=1}^{k_e} \mathbf{N}_k^T \mathbf{C}_k \mathbf{N}_k \quad (13)$$

ili u razvijenom obliku, pogodnome za programiranje:

$$[C_{i,j}] = \sum_{k=1}^{k_e} \sum_{m=1}^3 \sum_{n=1}^3 [N_{m,i}]_k [C_{m,n}]_k [N_{n,j}]_k; \quad j = 1 \dots 6, \quad i = 1 \dots 6 \quad (14)$$

Prigušenje elastičnih podloga i matrica prigušenja sustava / *Dampness of Flexible Mounts and System Damp Matrix*

Matrice položaja i smjera prigušnog elementa i određene su izrazima (10) i (11) kao i za elastične elemente, uvrštenjem koordinata točke spajanja i kutova zakreta lokalnih koordinatnih osi za taj element. Određivanje prigušenja prikazuje se ovdje samo načelno jer se pojednostavnjenim proračunom elastičnog temeljenja izbjegne potreba njegova izračuna.

Ako je prigušenje prigušnih elemenata izraženo kao apsolutno, to jest komponentama prigušenja $b_{p,i}$, $b_{q,i}$ i $b_{r,i}$, matrica prigušenja \mathbf{B}_i prigušnog elementa i i matrica prigušenja sustava \mathbf{B} dobivaju se iz (12)-(14) zamjenom svih oznaka c sa b .

Ako je prigušenje elastičnih elemenata izraženo postotcima kritičnoga prigušenja ($\%b_{crit,p,i}$, $\%b_{crit,q,i}$, $\%b_{crit,r,i}$) u lokalnim koordinatama, pa ako je statički odziv sustava prethodno izračunat, matrica prigušenja \mathbf{B}_i prigušnog elementa i dobiva se polazeći od statičkih pomaka točke spajanja elementa:

$$\text{diag} \{u_{0p,i} \ u_{0q,i} \ u_{0r,i}\} = \mathbf{T}^{-1} \cdot \text{diag} \{u_{0x,i} \ u_{0y,i} \ u_{0z,i}\} \cdot \mathbf{T}^{-T} \quad (15)$$

uvrštenjem u sljedeći izraz za statičku silu na element i :

$$F_{0,i} = \sqrt{(c_{0p,i} \cdot u_{0p,i})^2 + (c_{0q,i} \cdot u_{0q,i})^2 + (c_{0r,i} \cdot u_{0r,i})^2} \quad (16)$$

te s pomoću izraza (1). Matrica prigušenja sustava \mathbf{B} odredit će se kao u prethodnom slučaju apsolutnog prigušenja.

Statičko opterećenje sustava / System Static Load

Statičko opterećenje sustava je njegova vlastita težina. Uzima se da ona djeluje u težištu sustava kao koncentrirana sila; primjerice:

$$F_z = -mg \quad (17)$$

Dinamičko opterećenje sustava / Dynamic Load of the System

Dinamičko opterećenje sustava čine k_f uzbudnih sila (momenata) jednake frekvencije Ω , uz superpoziciju pri različitim uzbudnim frekvencijama. Svaka uzbudna sila i djeluje u svojem hvatištu, to jest točki s koordinatama $s_{bx,i}$; $s_{by,i}$; $s_{bz,i}$ a zadane su frekvencijom Ω , te svojim amplitudama i faznim kutovima prema:

$$\begin{aligned} F_{x,i} &= F_{Ax,i} \cos(\Omega t + \phi_{fx,i}) \\ F_{y,i} &= F_{Ay,i} \cos(\Omega t + \phi_{fy,i}) \\ F_{z,i} &= F_{Az,i} \cos(\Omega t + \phi_{fz,i}) \end{aligned} \quad (18)$$

Na jednak su način zadani i uzbudni momenti u istoj točki:

$$\begin{aligned} M_{xx,i} &= M_{Axx,i} \cos(\Omega t + \phi_{mxx,i}) \\ M_{yy,i} &= M_{Ayy,i} \cos(\Omega t + \phi_{myy,i}) \\ M_{zz,i} &= M_{Azz,i} \cos(\Omega t + \phi_{mzz,i}) \end{aligned} \quad (19)$$

Za daljnji tijek proračuna sile i momenti se moraju izraziti svojim komponentama u pravokutnim koordinatama (to jest kosinusnim $\mathbf{x}_{C,i} = \mathbf{x}_{A,i} \cos \phi_i$ i sinusnim komponentama $\mathbf{x}_{S,i} = -\mathbf{x}_{A,i} \sin \phi_i$), gdje su vektori uzbudnih sila:

$$\mathbf{f}_i = \mathbf{f}_{C,i} \cos \Omega t + \mathbf{f}_{S,i} \sin \Omega t; i = 1 \dots k_f \quad (20)$$

a vektori uzbudnih momenata:

$$\mathbf{t}_i = \mathbf{t}_{C,i} \cos \Omega t + \mathbf{t}_{S,i} \sin \Omega t; i = 1 \dots k_f \quad (21)$$

Matrica položaja uzbudne sile (momenta) i glasi:

$$\mathbf{N}_i = \begin{bmatrix} 1 & 0 & 0 & 0 & s_{zi} - z_T & -(s_{yi} - y_T) \\ 0 & 1 & 0 & -(s_{zi} - z_T) & 0 & s_{xi} - x_T \\ 0 & 0 & 1 & s_{yi} - y_T & -(s_{xi} - x_T) & 0 \end{bmatrix} \quad (22)$$

Konačni rezultati proračuna / Final Calculation Results

Svrha je općenitoga proračuna odrediti statički i dinamički odziv sustava izražen pomacima težišta, a zatim pomake, brzine i ubrzanja točaka spajanja elastičnih i prigušnih elemenata.

Statički odziv sustava / System Static Response

Jednadžba statičke ravnoteže krutoga elastično temeljenog sustava glasi:

$$\mathbf{C}_0 \cdot \mathbf{q}_0 = \mathbf{f}_0 \quad (23)$$

U jednadžbi (23) vektor nepoznatih statičkih pomaka težišta sustava glasi:

$$\mathbf{q}_0 = [u_{0x} \ u_{0y} \ u_{0z} \ \varphi_{0xx} \ \varphi_{0yy} \ \varphi_{0zz}]^T \quad (24)$$

Vektor statičkog opterećenja je:

$$\mathbf{f}_0 = [0 \ 0 \ -mg \ 0 \ 0 \ 0]^T \quad (25)$$

Jednadžba (23) rješava se pogodnim numeričkim postupkom za rješavanje linearnih jednadžba, primjerice Gausovim postupkom eliminacije s djelomično vodećim elementima. Njezino je rješenje u formalnom obliku:

$$\mathbf{q}_0 = \mathbf{C}_0^{-1} \cdot \mathbf{f}_0 \quad (26)$$

Komponente pomaka točke spajanja elementa i određuju se iz:

$$\mathbf{u}_{0,i} = [u_{x,i} \ u_{y,i} \ u_{z,i}]^T = \mathbf{N}_i \cdot \mathbf{q}_0 \quad (27)$$

Slobodne neprigušene vibracije sustava / Free Non-damped Vibration System

Diferencijalna jednadžba slobodnih prigušenih vibracija sustava glasi:

$$\mathbf{M}\ddot{\mathbf{q}} + \mathbf{B}\dot{\mathbf{q}} + \mathbf{C}\mathbf{q} = \mathbf{0} \quad (28)$$

Frekvencijska jednadžba slobodnih neprigušenih vibracija sustava ($\mathbf{B}=\mathbf{0}$) bit će:

$$(\mathbf{C} - \omega^2 \mathbf{M}) \cdot \mathbf{q} = \mathbf{0} \quad (29)$$

Rješavanje frekvencijske jednadžbe (29) svodi se na izračun vlastitih vrijednosti (povezanih s prirodnim frekvencijama slobodnih neprigušenih vibracija) i vlastitih vektora (koji opisuju načine, to jest oblike vibriranja), prikladnim numeričkim postupkom, primjerice Jacobijevim postupkom, uz prethodno svodenje na standardni problem vlastitih vrijednosti. Svaka vlastita vrijednost pripada odgovarajućem stupnju slobode (zato se ovdje ne smiju preslagati po veličini):

$$[\lambda_1 \ \lambda_2 \ \dots \ \lambda_6] = [\lambda_x \ \lambda_y \ \lambda_z \ \lambda_{xx} \ \lambda_{yy} \ \lambda_{zz}] \quad (30)$$

Matrica vlastitih vektora glasi:

$$\mathbf{Q} = [\mathbf{q}_x \ \mathbf{q}_y \ \mathbf{q}_z \ \mathbf{q}_{xx} \ \mathbf{q}_{yy} \ \mathbf{q}_{zz}] \quad (31)$$

Matrica prirodnih kružnih frekvencija određena je s:

$$\mathbf{\Lambda} = \text{diag}[\omega_1 \ \omega_2 \ \dots \ \omega_6] = \text{diag}[\sqrt{\lambda_x} \ \sqrt{\lambda_y} \ \dots \ \sqrt{\lambda_{zz}}] \quad (32)$$

Prirodne frekvencije izražavaju se prirodnim kružnim frekvencijama:

$$f_i = \frac{\omega_i}{2\pi}; i = 1 \dots 6 \quad (33)$$

ili kritičnim brzinama vrtnje:

$$n_i = \frac{30\omega_i}{\pi}; i = 1 \dots 6 \quad (34)$$

U numeričkom je proračunu vrlo bitno nadzirati numeričku pogrešku izračunatih vlastitih vrijednosti definiranu izrazom:

$$|\Delta\lambda| = \max(\mathbf{A} - \mathbf{Q} \cdot \Lambda \cdot \mathbf{Q}^T) \quad (35)$$

Razvojem funkcije $\omega = \sqrt{\lambda}$ u Taylorovredsljedini najveća numerička pogreška prirodnih kružnih frekvencija:

$$|\Delta\omega|_{\max} = \frac{|\Delta\lambda|}{2\sqrt{\lambda_{\min}}} \quad (36)$$

iz koje se lako odrede najveća numerička pogreška prirodnih frekvencija i kritičnih brzina vrtnje:

$$|\Delta f|_{\max} = \frac{1}{2\pi} |\Delta\omega|_{\max} \quad (37)$$

$$|\Delta n|_{\max} = \frac{30}{\pi} |\Delta\omega|_{\max} \quad (38)$$

Dinamički odziv sustava zbog prisilnih prigušenih vibracija / *Dynamic System Response Due to Forced Damped Vibration*

Diferencijalna jednadžba prisilnih vibracija, s frekvencijom uzbude Ω glasi:

$$\mathbf{M}\ddot{\mathbf{q}} + \mathbf{B}\dot{\mathbf{q}} + \mathbf{C}\mathbf{q} = \begin{bmatrix} \mathbf{f}_c \\ \mathbf{t}_c \end{bmatrix} \cos \Omega t + \begin{bmatrix} \mathbf{f}_s \\ \mathbf{t}_s \end{bmatrix} \sin \Omega t \quad (39)$$

Dinamički odziv sustava zbog prisilnih prigušenih vibracija partikularno je rješenje diferencijalne jednadžbe prisilnih vibracija. Homogeni dio odziva, ovisan o početnim uvjetima, u prigušenom se sustavu brzo izgubi s vremenom (postane zanemariv), tako da ostaje samo partikularni dio odziva izazvan uzbudom. U općem slučaju jednadžba dinamičkog odziva za prisilne prigušene vibracije sustava dobiva se iz (39) zamjenom i deriviranjem po vremenu općega harmonijskog odziva težišta $\mathbf{q} = \mathbf{q}_c \cos \Omega t + \mathbf{q}_s \sin \Omega t$ kao odgovora samoga sustava na harmonijsku uzbudu:

$$\begin{bmatrix} \mathbf{C} - \Omega^2 \mathbf{M} & -\Omega \cdot \mathbf{B} \\ \Omega \cdot \mathbf{B} & \mathbf{C} - \Omega^2 \mathbf{M} \end{bmatrix} \cdot \begin{bmatrix} \mathbf{u}_c \\ \mathbf{r}_c \\ \mathbf{u}_s \\ \mathbf{r}_s \end{bmatrix} = \begin{bmatrix} \sum \mathbf{N}_i^T \cdot \mathbf{f}_{c,i} \\ \sum \mathbf{t}_{c,i} \\ \sum \mathbf{N}_i^T \cdot \mathbf{f}_{s,i} \\ \sum \mathbf{t}_{s,i} \end{bmatrix} \quad (40)$$

Izraz (39) je sustav od 12 linearnih jednadžba u kojemu su trokomponentni vektori sinusnih i kosinusnih komponenata uzbudnih sila $\mathbf{f}_{c,i}$ i $\mathbf{f}_{s,i}$, a uzbudnih momenata $\mathbf{t}_{c,i}$ i $\mathbf{t}_{s,i}$. Svi oni djeluju u svojem hvatištu i (proizvoljnoj točki sustava). Odziv sustava, to jest 12 nepoznanica sustava jednadžba (40) predstavljaju sinusne i kosinusne komponente aksijalnih pomaka težišta sustava \mathbf{u}_c i \mathbf{u}_s , kao i vektori \mathbf{r}_c i \mathbf{r}_s komponenti zakreta (rotacija) sustava oko njegovih glavnih težišnih osi.

Pojednostavnjeni proračun umjesto određivanja dinamičkog odziva / *Simplified Calculation Instead of Defining Dynamic Response*

Dinamički odziv sustava, to jest komponente pomaka i zakreta, u općem bi se slučaju odredio na razmjerno jednostavan način, rješavanjem sustava jednadžba (40), primjerice Gausovim postupkom eliminacije s djelomično vodećim elementima. Harmonijski pomaci bilo koje točke k sustava (spoj elastičnog elementa, hvatište sile, momenta, ...) odredili bi se zatim iz:

$$\mathbf{u}(t) = [u_x \quad u_y \quad u_z]^T = \mathbf{N}_k^T \mathbf{q}_{c,k} \cos \Omega t + \mathbf{N}_k^T \mathbf{q}_{s,k} \sin \Omega t \quad (41)$$

a harmonijske brzine i ubrzanja deriviranjem (40) po vremenu. Sile u elastičnim elementima dobivaju se iz izračunatih pomaka i dinamičke krutosti elementa.

Postupak određivanja uzbudnih sila i momenata opisan je općenito u [8] i [10], a za dizelske agregate u [5], s primjerom prema [11]. Za dvotaktne motore načelno je opisan u [3] i [4]. Neposredni proračun uzbuda vrlo je složen, tako da ga za stvarni sustav treba nastojati izbjeći. Zato se ovdje predlaže pojednostavnjeni pristup temeljen na proračunu prirodnih frekvencija, koje se prikazuju u tzv. Campbellovu dijagramu [9], zajedno sa značajnim frekvencijama uzbude izazvane radom višecilindarskoga dizelskog motora ili brodskoga vijka. Značajne se frekvencije za motor određuju prema [8] iz rasporeda (L, V) i broja cilindara, te radnog ciklusa (dvotaktni, četverotaktni), a za brodski vijak iz broja krila pomnoženoga prijenosnim omjerom reduktora. Presjecišta uzbuda (kose crte u dijagramu) s prirodnim frekvencijama (vodoravne crte) daju brzine u kojima je s gledišta rezonancije moguće očekivati poteškoće. Kriterij prihvatljivosti izražava se udaljenošću pojedinih presjecišta od trajne radne brzine vrtnje motora.

Računalni program / *Calculation Programme*

Za kruti elastično temeljen sustav sa šest stupnjeva slobode poznati su masa, momenti tromosti i koordinate težišta za svako pojedinačno tijelo od kojih se sustav sastoji. Sustav je temeljen na elastičnim podlogama (elementima) za koje su poznata točke spajanja na sustav, te njihova elastična i prigušna svojstva. Za male pomake i linearne odzive, program izračunava statički odziv sustava (pomake) zbog vlastite težine i karakteristike slobodnih neprigušenih vibracija (prirodne frekvencije i vlastite vektore). Umjesto određivanja dinamičkoga harmonijskog odziva sustava nastaloga zbog prisilnih prigušenih vibracija u točkama spoja elastičnih podloga (pomaka, brzina i ubrzanja), crta se dijagram kritičnih brzina vrtnje slobodnih vibracija sustava i brzina koje odgovaraju uzbudi izazvanoj dizelskim motorom, a za porivne sustave i brodskim vijkom. Presjecišta pojedinih redova uzbude s kritičnim brzinama vrtnje predstavljaju kritične točke.

Primjer s rezultatima proračuna / An Example with Calculation Results

Elastično temeljen porivni sustav putničkog broda shematski je prikazan na slici 1. Porivni četverotaktni dizelski motor utemeljen je na četiri elastične podloge, reduktor na

dvije, a Propflex elastična spojka, koja preuzima i prenosi porivnu silu s brodskoga vijka, spojena je na izlazno vratilo reduktora.

Polazne su veličine i rezultati proračuna prikazani u tablici 1. zajedno s izmjerenim prirodnim frekvencijama prema [7].

Tablica 1.
Polazne veličine i rezultati proračuna
Table 1.
Calculation and output data

POLAZNE VELIČINE - Masa i momenti tromosti dijelova brodskoga porivnog sustava							
	masa [kg]	položaj težišta dijela [mm]			aksijalni momenti tromosti [kgm ²]		
	m_i	$x_{T,i}$	$y_{T,i}$	$z_{T,i}$	$J_{xx,i}$	$J_{yy,i}$	$J_{zz,i}$
1 motor	4538	960	0	279	730,3	1145,5	1330,3
2 reduktor	482	-632	65	-74	24	19,5	19,4
- masa i momenti tromosti sustava u paralelnim koordinatama kroz težište							
	masa [kg]	položaj težišta sustava [mm]			aksijalni momenti tromosti [kgm ²]		
	m	x_T	y_T	z_T	J_{xxT}	J_{yyT}	J_{zzT}
	5020,0	807,1	6,2	245,1	810,4	2323,6	2455,9
Elastične podloge (elementi) - položaj, smjer, vrsta							
element br.	koordinate točke spajanja [mm]			kutovi zakreta sustava [°]			vrsta elem.
i	$e_{x,i}$	$e_{y,i}$	$e_{z,i}$	$\alpha_{p,i}$	$\beta_{q,i}$	$\gamma_{r,i}$	
1	1677	-616	-499	0	0	0	T60-45 Sh
2	1677	616	-499	0	0	0	T60-45 Sh
3	-176	-616	-499	0	0	0	T60-45 Sh
4	-176	616	-499	0	0	0	T60-45 Sh
5	-574	463	-255	0	0	0	AVR-100
6	-574	-463	-255	0	0	0	AVR-100
7	-1216	0	-255	0	0	0	Propflex
- krutost		statička krutost [N/mm]			dinamička krutost [N/mm]		
vrst elem.	$c_{0p,i}$	$c_{0q,i}$	$c_{0r,i}$	$c_{p,i}$	$c_{q,i}$	$c_{r,i}$	
T60-45 Sh	3000,0	3000,0	2600,0	3450,0	3450,0	2990,0	
AVR-100	84545,0	4210,0	84545,0	114135,8	5683,5	114135,8	
Propflex	19500,0	72000,0	72000,0	31200,0	115200,0	115200,0	
- prigušenje		apsolutno prigušenje [Ns/mm]			relativno prigušenje [%]		
vrst elem.	$b_{p,i}$	$b_{q,i}$	$b_{r,i}$	$b_{cp,i}$	$b_{cq,i}$	$b_{cr,i}$	
T60-45 Sh	-	-	-	4,5	4,5	4,5	
AVR-100	-	-	-	5,5	5,5	5,5	
Propflex	-	-	-	7,0	7,0	7,0	
REZULTATI PRORAČUNA - Statički odziv sustava, zbog vlastite težine							
	pomaci težišta [mm]			kutni zakreti oko težišnih osi [°]			
	$u(x)$	$u(y)$	$u(z)$	$r(xx)$	$r(yy)$	$r(zz)$	
	0,717	0,005	-2,301	-0,0004	0,0799	0,0000	
Slobodne neprigušene vibracije sustava							
- vlastite vrijednosti i prirodne frekvencije							
oblik vibr.	x	y	z	xx	yy	zz	
izračunate							
λ	55690,7	4426,8	4244,1	66015,3	491302,1	299718,4 [1/s ²]	
ω	235,99	66,53	65,15	256,93	700,93	547,47 [rad/s]	
n	2253,5	635,4	622,1	2453,5	6693,4	5227,9 [rpm]	
f	37,6	10,6	10,4	40,9	111,6	87,1 [Hz]	
izmjerene, prema mjerenjima Brodarskog instituta, Kramar i sur., 2007 [7]							
f^*	38,8	10,7	9,13	49,5	105	- [Hz]	
razlika, f^*/f	3,3	1,0	-12,0	21,1	-5,9	- [%]	
- prirodni oblici vibriranja (normalizirani vlastiti vektori)							
$u(x)$	1	-0,01	-0,34	0	-0,06	0	
$u(y)$	0	1	-0,02	-0,01	0	-0,23	
$u(z)$	0,33	0,01	1	0	0,26	0	
$r(xx)$	0	-0,27	0,01	1	-0,01	-0,95	
$r(yy)$	-0,04	-0,01	-0,61	0	1	-0,01	
$r(zz)$	0	0,39	-0,01	0,31	0	1	
$r(zz)$	0	0,39	-0,01	0,31	0	1	

Campbellov je dijagram na slici 3. Oznake $p5$ i $p10$ su redovi uzbude 5-krilnog brodskoga vijka, a $e0,5$, $e1,0$ i $e3,0$ redovi su uzbude četverotaktnoga porivnog motora.

POLAZNE VELIČINE - za uzbudu motora i brodskog vijka

Nazivna brzina vrtnje motora	$n_{nom} = 1800$ [o/min]
Prijenosni omjer reduktora	$i_{red} = 2,952$
Broj krila brodskoga vijka	$Z_{prop} = 5$
Nazivna brzina vrtnje brod. vijka	$n_{prop} = 609,8$ [o/min]

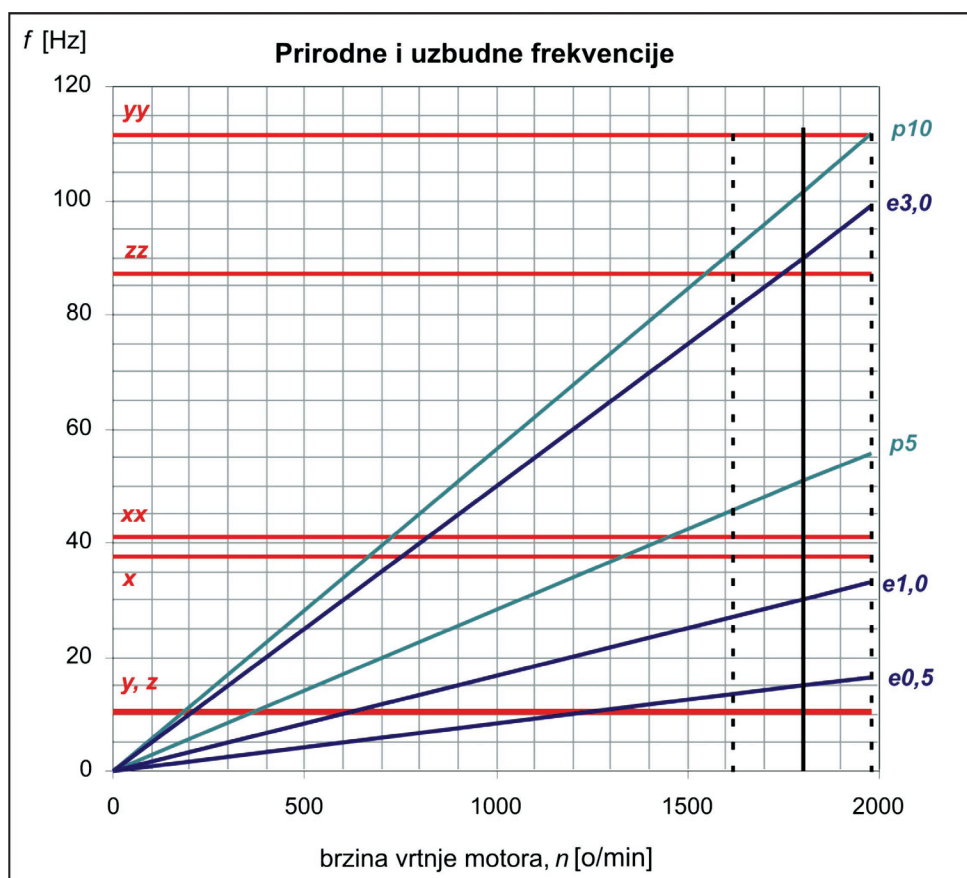
pokazala brzine vibriranja u dopuštenim granicama, u projektnoj fazi (kad sustava još nema) navedeni bi slučaj ipak zahtijevao dodatnu analizu. Analogno, ako se unutar crtkanoga područja ne sijeku uzbudne i prirodne frekvencije, dostatan je Campbellov dijagram.

Može se zapaziti (slika 3.) da uzbuda brodskog vijka $p5$ siječe prema [7] izmjerenu prirodnu frekvenciju sustava f_{xx}^* praktično na nazivnoj brzini vrtnje porivnoga motora, što bi trebalo značiti ulazak u rezonanciju. S druge strane, prema tablici 1. najveće postotno odstupanje izračunate i izmjerene prirodne frekvencije

pojavljuje se upravo za f_{xx}^* , to jest za stupanj slobode koji predstavlja rotaciju oko x osi. Budući da proračun nije pokazao rezonanciju za $p5$, te da su neposredna mjerenja prema [7] potvrdila zanemariv utjecaj uzbude brodskog vijka petog reda ($p5$), to jest da za $p5$ nema rezonancije - bilo bi razborito dopunskim mjerenjima potvrditi veličinu izmjerene prirodne frekvencije f_{xx}^* .

Kriterij $\pm 10\%$ može se i strože propisati, primjerice $\pm 15\%$ [1]. Poteškoće s rezonancijom izvan (tj. ispod) navedenoga područja mogu se otkloniti primjericebrzim prolaskom kroz problematične brzine vrtnje [6]. Svakako je bitno u projektnoj fazi unaprijed

proračunom utvrditi te brzine, koje će se poslije na izvedenom sustavu na brodu potvrditi mjerenjima.



Slika 3. Campbellov dijagram frekvencija
Figure 3. Campbell's frequency diagram

DISKUSIJA / Discussion

Usporedba izmjerenih prirodnih frekvencija (Kramar i sur., Brodarski institut [7]) s računskima, prikazana u tablici 1., pokazuje zadovoljavajuće slaganje, osim za f_{xx}^* , što potvrđuje predloženi postupak proračuna. Prema slici 3. kritične se točke mogu pojaviti unutar crtkanoga područja ($\pm 10\%$ nazivne brzine vrtnje motora), ako neki pravac uzbude (kosi) siječe neku prirodnu frekvenciju (vodoravne crte); primjerice treći red uzbude motora ($e3,0$) i f_{zz}^* . Iako su mjerenja u Brodarskom institutu [7]

ZAKLJUČAK / Conclusion

U radu je opisan pojednostavnjeni numerički proračun krutoga elastično temeljenog sustava kojim se modelira elastično temeljen brodski porivni sustav ili pomoćni sustav s dizelskim agregatima. Budući da je uzbudne sile i momente razmjerno teže odrediti, predlaže se postupak kojim se takav proračun izbjegava, te se zadržava na proračunu slobodnih vibracija. To je ujedno i znanstvena hipoteza rada, to jest da se, u izvjesnim uvjetima, može izbjeći složeniji proračun.

Zapaža se sličnost metodologije proračuna krutoga elastično temeljenog sustava s metodom konačnih elemenata za deformabilne sustave, s tim što se umjesto matrice oblika konačnog elementa pojavljuje matrica položaja elastičnog elementa.

Za proračun je razvijen prikladan računalni program. Prikazani su rezultati proračuna za stvarni porivni sustav putničkoga broda, potvrđeni usporedbom s mjerenjima u Brodarskom institutu [7], na razini prirodnih frekvencija sustava.

Razvoj proračunskog modela za sustave s 12 stupnjeva slobode (primjerice, kad kućišta motora i reduktora nisu zajedno kruto spojena) i postupak izračuna uzbudnih sila i momenata, te posljedičnoga odziva sustava, ovdje samo načelno prikazan, izlazi iz okvira ovoga rada, pa će se razviti i prikazati u budućima.

Predlaže se sljedeći pristup proračunu temeljenja brodskih strojeva:

- a) kruto temeljenje (ovdje se ne prikazuje) – potrebna je statička analiza;
- b) elastično temeljenje – dostatan je proračun slobodnih neprigušenih vibracija i Campbellov dijagram ako unutar područja od $\pm 10\%$ nazivne (ili neke druge trajne) brzine vrtnje motora nema presjeka prirodnih frekvencija s uzbudnim frekvencijama. U protivnomu se mora rabiti složeniji proračun, gdje treba odrediti uzbudne sile, izračunati odzive nastale zbog prisilnih prigušenih vibracija, te ih usporediti s kriterijima u normama, uz naknadnu eksperimentalnu provjeru tijekom primopredajnih ispitivanja broda.

Klasifikacijska društva pozvana su da u svojim smjernicama prikažu ovdje opisan ili neki drugi postupak proračuna za elastično temeljenje kao vodilju projektantima, te da u svojim tehničkim pravilima propišu kriterije prihvatljivosti.

LITERATURA / References

- [1] ... : *Recommendations Designed to Limit the Effects of Vibration on Board Ships*, Guidance Note NI 138 A-RD3, Bureau Veritas, Paris, 1979
- [2] ... : *TSC Combined Steel Spring and Rubber Spring Unit Isolators*, pub. PL001/1, Rev. D, Christie & Grey, Tonbridge, 2008
- [3] ... : *An Introduction to Vibration Aspects of Two-Stroke Diesel Engines in Ships*, publikacija P.222-95.11, MAN B&W Diesel A/S, Copenhagen, 1995
- [4] ... : *Vibration Characteristics of Two-stroke Low Speed Diesel Engines*, publikacija P.268-9301, MAN B&W Diesel A/S, Copenhagen, 1993
- [5] Butković, M.: *Uzbudne sile kod vibracija elastično temeljenih dizelskih agregata*, Tehničke informacije Jugoturbina, 19 (1985) 2, str. 121-125.
- [6] Jenzer, J.: *Some vibration aspects of modern ship installations*, Wärtsilä NSD, Winterthur, 1997
- [7] Kramar M., Zuber M.: *Propulsion System Vibration Tests*, izvještaj A100-LF01-02-204 rev. 0, Brodarski institut, Zagreb, 2007
- [8] Maas, H., Klier, H.: *Kräfte, Momente und Deren Ausgleich in der Verbrennungskraftmaschine*, Springer-Verlag, Wien, 1981
- [9] Maguire, J.: *Assessing vibration risks in large LNG ships*, Gas Focus, Technical News and Information, Lloyd's Register, - (2006) 2, str. 2-3.
- [10] Schiffer, W.: *Engine excitation forces and moments for ship structure vibrations*, Wärtsilä NSD, Winterthur, 1999
- [11] Senjanović, I., Čorić V.: *Analiza bočnih vibracija brodske dizelske motora na ispitnom stolu*, Strojstvo, 24 (1982) 2, str. 67-73.
- [12] Siccardi, I.: *Calculation report of the flexible mounted machinery*, Report 211.004, rev. 04, Vulkan DMR, Genova, 2006

Rukopis primljen: 4. 6. 2008.