

SVEUČILIŠTE U ZAGREBU
FAKULTET STROJARSTVA I BRODOGRADNJE

INKREMENTALNO TOPLO SAVIJANJE CIJEVI
VELIKOG PROMJERA

magistarski rad

IVICA NOVOSEL

ZAGREB, 2008.

SVEUČILIŠTE U ZAGREBU
FAKULTET STROJARSTVA I BRODOGRADNJE

INKREMENTALNO TOPLO SAVIJANJE CIJEVI
VELIKOG PROMJERA

magistarski rad

Mentor:

Dr.sc. MILJENKO MATH,
redoviti profesor

IVICA NOVOSEL,
dipl. ing. strojarstva

ZAGREB, 2008.

PODACI ZA BIBLIOGRAFSKU KARTICU:

UKD: 621.7

Ključne riječi: stroj za savijanje cijevi, cijev, cijevni luk, savijanje cijevi, vlačni test u toplom stanju, torzioni test, izduženje, naprezanje plastičnog tečenja, brzina deformacije, deformacija, očvršćenje

Znanstveno područje: TEHNIČKE ZNANOSTI

Znanstveno polje: Strojarstvo

Institucija u kojoj je rad izrađen: Fakultet strojarstva i brodogradnje

Mentor rada: Dr.sc. Miljenko Math, redoviti profesor

Broj stranica: 89 (17 + 72)

Broj slika : 42

Broj tablica: 17

Broj korištenih bibliografskih jedinica: 25

Datum obrane:

Povjerenstvo: Dr.sc. Toma Udiljak, izvanredni profesor –predsjednik povjerenstva

Dr.sc. Miljenko Math, redoviti profesor – voditelj magistarskog rada

Dr.sc. Igor Duplančić, redoviti profesor FESB-a, Split- član povjerenstva

Institucija u kojoj je rad pohranjen : Fakultet strojarstva i brodogradnje



Zagreb, 2007-11-9

Zadatak za magistarski rad

Kandidat: *IVICA NOVOSEL, dipl. ing. strojarstva*

Naslov zadatka: **INKREMENTALNO TOPLO SAVIJANJE CIJEVI VELIKOG PROMJERA**

Sadržaj zadatka:

Za čelične cijevi približnog promjera 250 do 400mm i debljine stjenke od 15 do 25mm istražiti postupak toplog savijanja i idejno razraditi građu stroja za takvo savijanje.

Obuhvatiti:

- Prikaz osnovica oblikovljivosti i savitljivosti materijala;
- Pregled postupaka toplog savijanja cijevi;
- Izbor postupka;
- Eksperimentalnu provjeru temeljnih karakteristika izabranog materijala za određivanje optimalnog režima oblikovanja u pogledu temperature, specifičnog deformacijskog otpora, veličine deformacije i brzine deformacije;
- Idejnu razradu građe eksperimentalnog stroja na kojem bi se mogli postići uvjeti oblikovanja različitih materijala uz različite načine zagrijavanja.

Zadatak zadan: *20.11.2007.*

Rad predan:

Mentor:

Andrija Mulc
Dr.sc. Andrija Mulc,
professor emeritus

Predsjednik Odbora za
poslijediplomske studije:

Tomislav Filetin
Dr.sc. Tomislav Filetin,
red.prof.

Voditelj smjera:

Slobodan Kralj
Dr.sc. Slobodan Kralj,
red.prof.

ZAHVALA

Zahvaljujem se pokojnom dr. sc. Andriji Mulcu professoru emeritusu, koji mi je dao ideju za temu magistarskog rada te kasnije svojim savjetima pomogao u izradi.

Zahvaljujem se dr.sc. Miljenku Math red. prof. na preuzimanju mentorstva, savjetima i velikoj strpljivosti.

Zahvaljujem se svojoj obitelji na podršci i velikom razumijevanju.

SADRŽAJ

Poglavlje	Stranica
PODACI ZA BIBLIOGRAFSKU KARTICU	III
ZADATAK MAGISTARSKOG RADA	IV
ZAHVALA	V
PREDGOVOR	IX
SAŽETAK	X
SUMMARY	XI
KLJUČNE RIJEČI	XII
POPIS OZNAKA	XIII
POPIS SLIKA	XV
POPIS TABLICA	XVII
1.0 UVOD	1
2.0 OBLIKOVLJIVOST I SAVITLJIVOST MATERIJALA	3
2.1 POJAM OBLIKOVLJIVOSTI.....	3
2.2 OPĆENITO O OBLIKOVLJIVOSTI	4
2.3 STUPANJ OBLIKOVLJIVOSTI	7
2.4 OBLIKOVLJIVOST U POSTUPKU SAVIJANJA	8
3.0 SAVIJANJE CIJEVI U TOPLOM STANJU	14
3.1 OPĆENITO O POSTUPKU SAVIJANJA CIJEVI	14
3.2 PODJELA POSTUPAKA SAVIJANJA CIJEVI U TOPLOM STANJU	14
3.3 GLAVNE PREDNOSTI SAVIJANJA CIJEVI U TOPLOM STANJU U ODNOSU NA SAVIJANJE CIJEVI U HLADNOM STANJU	16
3.4 POSTUPCI IZRADE CIJEVNIH LUKOVA U TOPLOM STANJU.....	16
3.4.1 POSTUPAK IZRADE CIJEVNIH LUKOVA POSTUPKOM TISKANJA PREKO TRNA	17
3.4.2 SAVIJANJE CIJEVI NA PLOČI U TOPLOM STANJU	18
3.4.3 TOPLO SAVIJANJE CIJEVI SEGMENTNO INKREMEN- TALNIM POSTUPKOM	21

3.4.4	SAVIJANJE CIJEVI INKREMENTALNO KONTINUIRANIM POSTUPKOM U TOPLOM STANJU	21
3.5	POSTUPCI ZAGRIJAVANJA PRSTENASTOG SEGMENTA CIJEVI	23
3.5.1	ZAGRIJAVANJE PLINSKIM PLAMENIKOM	23
3.5.2	ZAGRIJAVANJE INDUKCIJSKIM POSTUPKOM	24
3.6	RAZVOJ STROJEVA ZA INKREMENTALNO SAVIJANJE CIJEVI	27
4.0	IZBOR POSTUPKA	34
5.0	EKSPERIMENTALNA PROVJERA TEMELJNIH KARAKTERISTIKA OBLIKOVLJIVOSTI ODABRANOG MATERIJALA PRIJE SAVIJANJA TE MEHANIČKIH SVOJSTAVA NEKIH MATERIJALA KOTLOVSKIH CIJEVI NAKON SAVIJANJA U CILJU IZBJEGAVANJA POJAVE MIKROPUKOTINA	35
5.1	PLAN ISPITIVANJA TEMELJNIH KARAKTERISTIKA OBLIKOVLJIVOSTI MATERIJALA 15Mo3 U CILJU PRONALAZENJA OPTIMALNOG REŽIMA OBLIKOVANJA ..	35
5.1.1	PLAN IZVOĐENJA VLAČNOG TESTA	36
5.1.2	PLAN IZVOĐENJA TORZIONOG TESTA	36
5.2	REZULTATI EKSPERIMENTALNIH PROVJERA OBLIKOVLJIVOSTI MATERIJALA CIJEVI PRIJE SAVIJANJA	36
5.2.1	REZULTATI VLAČNOG TESTA U TOPLOM STANJU ZA MATERIJAL 15Mo3	36
5.2.2	REZULTATI TORZIONOG TESTA PRI POVIŠENIM TEMPERATURAMA	41
5.2.3	PREGLED REZULTATA PROVEDENIH ISPITIVANJA MATERIJALA 15Mo3 I ISKUSTVENI POGONSKI PARAMETRI OBLIKOVANJA DEFORMIRANJEM U TOPLOM STANJU.....	44
5.3	EKSPERIMENTALNA PROVJERA MEHANIČKIH SVOJSTAVA MATERIJALA SAVIJENE CIJEVI NA INKREMENTALNOJ INDUKCIJSKOJ SAVIJAČICI	46

5.3.1	PREGLED PRVIH ISPITIVANJA CIJEVNIH LUKOVA SAVIJENIH INKREMENTALNIM POSTUPKOM	46
5.3.2	DIMENZIONALNA KONTROLA CIJEVNOG LUKA SAVIJENOG NA INKREMENTALNOM INDUKCIJSKOM STROJU ZA SAVIJANJE CIJEVI	46
5.3.3	ISPITIVANJA PROMJENE MEHANIČKIH SVOJSTAVA MATERIJALA CIJEVNOG LUKA PRIJE I NAKON TOPLINSKE OBRADE	49
5.3.4	ANALIZA MIKROIZBRUSAKA DIJELOVA CIJEVNOG LUKA	53
5.3.5	ISPITIVANJE MATERIJALA METODOM USPORENOG VLAČNOG TESTA PRI POVIŠENOJ TEMPERATURI	54
5.3.6	PREPORUKE O NAČINU IZBJEGAVANJA POJAVE MIKROPUKOTINA U MATERIJALU PRILIKOM SAVIJANJA NA INKREMENTALNOM STROJU ZA SAVIJANJE CIJEVI	58
6.0	IDEJNA KONSTRUKCIJA EKSPERIMENTALNOG STROJA ZA SAVIJANJE CIJEVI I PROFILA	60
6.1	KREKET STROJA	60
6.1.1	SMJEŠTAJ CIJEVI NA STROJU U ODNOSU NA NJENU UDALJENOST OD PODA	60
6.1.2	SISTEM POPREČNE TRANSLACIJE KREVETA I ČELJUSTI NA OKRETNJOJ RUCI	61
6.2	ZAKRETNNA RUKA SA PRIMJENJENIM KOČIONIM MOMENTOM	63
6.3	SISTEM POTISKA CIJEVI	63
6.4	GRIJAČ PRSTENASTOG SEGMENTA CIJEVI	64
7.0	ZAKLJUČAK	66
	LITERATURA	69
	ŽIVOTOPIS	71
	CURRICULUM VITAE	72

PREDGOVOR

Cijevi su često korišteni profil u strojarstvu. Pored upotrebe u konstrukcijama često se koriste za transport medija. Proizvodnja cijevi ima svake godine sve veći rast. Primjenu nalazi u kotlogradnji, brodogradnji, za transport plinova i kapljevina, za izmjenjivače topline u petrokemiji, u sistemima upravljanja i prijenosa energije u strojogradnji i u još mnogim drugim područjima. Izrađuju se iz materijala različitih mehaničkih svojstava i kemijskog sastava. Isto tako se razlikuju po promjeru i debljini stijenke kao i u načinu izrade, pa se time čelične cijevi mogu podijeliti na šavne i bešavne.

Kako bi cjevovodi mogli izvršiti zadanu im funkciju, potrebno je cijevi obraditi različitim tehnološkim postupcima oblikovanja deformiranjem. Mogu se savijati pod različitim kutovima, sužavati ili proširivati sa različitim stupnjevima redukcije, izvlačiti bočno radi priključaka pod različitim kutevima sa različitim omjerima promjera cijevi i priključka te sa jednim ili više priključaka.

Svaki od navedenih tehnoloških postupaka ima svoj razvoj, od prvotnog do usavršenog na današnje mogućnosti primjene. Pronalaskom novih metoda oblikovanja deformiranjem i njihovog razvoja došlo se do paralelnih metoda za istovjetni postupak. Tako na primjer, postupak sužavanja cijevi se u početku izvodio metodom kovanja, a poslije je otkrivena primjena metoda valjanja pri sužavanju cijevi. Danas imamo paralelni razvoj te dvije metode sužavanja cijevi.

Postupak savijanja cijevi je isto tako prošao i još prolazi svoj razvoj, tako da se savijanja provode pri različitim temperaturama savijanja i korištenjem različitih metoda savijanja. Svaka od danas korištenih metoda je optimalna za određene uvjete zavisno o dimenzijama cijevi i cijevnog luka, materijalu cijevi, te o količini potrebnih cijevnih lukova.

Ovaj rad razmatra inkrementalni postupak savijanja cijevi u toplom stanju. Analizira princip rada stroja za toplo savijanje cijevi koji koristi navedeni tehnološki postupak pri savijanju cijevi velikog promjera i debljine stijenke. Za navedeni slučaj odabrana je optimalna metoda savijanja i definirane su glavne karakteristike takvog stroja kojim se savijaju cijevi odabranom metodom.

SAŽETAK

U radu se daje pregled postupaka savijanja cijevi u toplom stanju za zadani promjer, u rasponu od 250 – 400 mm i debljine stijenke u rasponu od 15 – 25 mm. Obraduje se metoda inkrementalnog savijanja u toplom stanju, tako da se daje prikaz razvoja od prvog inkrementalnog stroja za savijanje cijevi do današnjih rješenja. Analiziraju se karakteristike svake faze razvoja te se u konačnici daju karakteristike idejnog rješenja stroja koji objedinjuje prednosti strojeva iz svake pojedine faze razvoja.

Kroz rad se dokazuje da cijevi navedenih dimenzijskih (geometrijskih) značajki, savijene na stroju koji koristi inkrementalni postupak savijanja u toplom stanju zadovoljavaju propisane dimenzionalne karakteristike cijevnog luka, te imaju zadovoljavajuća mehanička svojstva nakon savijanja i toplinske obrade. Traženi radijus savijanja cijevnog luka se lako postiže. Ovalnost presjeka i stanjenje stijenke u vlačnoj zoni tako savijenog cijevnog luka, je u granicama dozvoljenim propisima. Također se dokazuje da za zagrijavanje cijevi u postupku inkrementalnog savijanja, za područje zadanih dimenzija cijevi je najpovoljnije koristiti plinski plamenik. U zadanom području dimenzija, cijevi zagrijavane plinskim plamenikom postižu traženu temperaturu zagrijavanja po dubini cijevi te višu temperaturu u tlačnoj zoni luka. Ta mogućost plinskog plamenika uklanja pojavu mikropukotina u vlačnoj zoni te povećava tehnološke mogućnosti savijanja cijevi inkrementalnim postupkom.

Rad obuhvaća provedbu i analiza rezultata provedenog testiranja oblikovljivosti toplim postupkom koristeći se vlačnim i torzionim testom. Epruvete su izrađene iz isječaka izvađenih iz cijevi $\phi 267 \times 22 \text{ mm}$ od materijala 15Mo3, DIN 17175 koji je najčešće korišten materijal u kotlogradnji kada se radi o cijevima velikog promjera i debljine stijenke.

Također, u radu se daje prikaz analize dimenzija i mehaničkih svojstava cijevnih lukova savijenih na indukcijskom inkrementalnom stroju za savijanje cijevi. Obraduje se pojava mikropukotina u vlačnom dijelu savijenog luka. Preko rezultata mnogobrojnih vlačnih testova i testova žilavosti, varirajući temperaturu izvođenja, brzinu i stupanj deformacije, dolazi se do spoznaje uvjeta pri kojima se javljaju mikropukotine, odnosno definira se minimalna brzina deformacije i maksimalni stupanj deformacije u uvjetima optimalne temperature po kriteriju najveće duktilnosti za karakteristični materijal kotlovskih cijevi.

Kroz prikaz različitih postupaka savijanja cijevi i analizu konstrukcijskih i tehnoloških karakteristika svakog pojedinog postupka i stroja koji ga primjenjuje, ukazuje se da je inkrementalni postupak savijanja cijevi u toplom stanju optimalan izbor.

SUMMARY

This paper is an overview of the warm procedures for tube bending for the given diameter from 250-400 mm, and wall thickness in range 15-25 mm. The method of incremental bending is being analyzed, starting from the development overview from the first incremental machine for tubes bending to the present solutions. Characteristics of each development phase have been analyzed, and in the end the characteristics of the conceptual (theoretical) machine are given incorporating details of machines from each development phase.

Working process gives evidence that bending of tubes at machine using incremental procedure of bending in hot state satisfy prescribed dimensional characteristics of tube arc, and they satisfy mechanical properties after and thermal treatment. Required radius of bending is achieved very easily. Oval shape of cross section in tensile zone is within tolerance. Also it has been demonstrated that for this process of heating pipes, gas burner is the best mean. In prescribed dimensional range, tubes heated with gas burner achieve necessary temperature along the tube and could reach even higher temperature in the pressure zone. This possibility of gas burner removes micro cracks in tensile zone and increases technological possibilities of tube bending

The paper comprises implementation and analyses of the testing results referring to the possibilities of shaping with warm procedure using the tensile and the torsion test. Specimen of test probes were made of cut outs taken from the tube diameter 267x22 mm, material 15Mo3, DIN 17175.

The paper also gives an overview of analyses of dimensions and mechanical characteristics of tube arcs bended on incremental induction machine for tube bending. The appearance of micro fractures in tension area of the bended arc is also being elaborated (discussed). Using the results of many tensile tests and the Charpy impact test, changing the temperature of implementation, the strain rate and the strain, conditions influencing micro fractures have been identified, deform defines the minimum strain rate and maximum strain under conditions of optimal temperature of hot forming under the criteria of the best ductility for typical material of steam boiler tubes.

Analyzing many of different processes of tube bending through structural and technological characteristics of each process and machine the paper prove that incremental process of tube bending on hot is optimal choice.

KLJUČNE RIJEČI (KEY WORDS)

stroj za savijanje cijevi	tube bending machine
cijev	tube
cijevni luk	tube bend
savijanje cijevi	tube bending
vlačni test na toplo	hot tensile test
torzioni test	torsion test
izduženje	extension
naprezanje plastičnog tečenja	flow stress
brzina deformacije	strain rate
deformacija (logaritamski stupanj def.)	true strain
očvršćenje	strain hardening

POPIS OZNAKA

s_c	Debljina stjenke cijevi (mm)
$D \equiv OD$	Vanjski promjer cijevi (mm)
DN	Nominalni promjer cijevi (mm)
r	Srednji radijus cijevnog luka (mm)
k_f	Naprezanje plastičnog tečenja (MPa)
φ	Deformacija (logaritamski stupanj deformacije)
A_1	Početak pretvorbe ferita u austenit pri grijanju
A_3	Završetak pretvorbe ferita u austenit pri grijanju
T_{max}	Maksimalna temperatura na površini cijevi (°C)
ΔT	Razlika temperature (°C)
v_{cijevi}	Brzina potiska cijevi (mm / min)
P	Specifična snaga koja se može prenijeti grijanjem (W/cm ²)
A	Širina čeljusti za prihvat cijevi (mm)
B	Minimalna duljina ravnog dijela cijevi ispred luka (mm)
C	Minimalna duljina cijevi iza luka (mm)
E	Maksimalna duljina cijevnog luka (mm)
L	Maksimalna duljina cijevnog luka sa ravnim djelovima cijevi (mm)
α	Kut savijanja cijevnog luka (°)
MF	Indukcijska snaga (kW)
Q	Protok rashladne vode (m ³ /h)
$R_{p0,2}$	Granica plastičnosti (MPa)
R_m	Vlačna čvrstoća (MPa)
n_{pl}	Broj okretaja torzionog plastometra (min ⁻¹)
M_{max}	Maksimalni moment uvijanja (Nm)
F_{max}	Maksimalna sila razvlačenja (N)
l_0	Početna duljina epruvete (mm)
l_1	Konačna duljina epruvete (mm)
Δl	Izduženje epruvete (mm)
A_0	Početna površina poprečnog presjeka epruvete (mm ²)
$A_{min} \equiv A_f$	Površina poprečnog presjeka epruvete u trenutku loma (mm ²)

A_5, A_{10}	Izduženje epruvete, vlačni test (%)
Z	Kontrakcija poprečnog presjeka epruvete (%)
D_{max}	Maksimalna širina poprečnog presjeka cijevnog luka (mm)
D_{min}	Minimalna visina poprečnog presjeka cijevnog luka (mm)
s_{cI}	Minimalna debljina stijenke cijevnog luka
w	Brzina deformacije epruvete (s^{-1})
W	Rad loma epruvete (J)
R	Koeficijent anizotropije
n	Koeficijent očvršćenja materijala
ε_u	Uniformno izduženje epruvete prije pojave vrata (%)
C	Specifična konstanta materijala (MPa)
b_0	Početne širina epruvete (mm)
b_1	Konačna širina epruvete (mm)
d	Početni promjer epruvete (mm)
s_0	Početna debljina epruvete (mm)
s_1	Konačna debljina epruvete (mm)
t	Debljina lima, epruvete (mm)
r_0	Radijus savijanja promatran kroz sredinu presjeka (mm)
r_n	Radijus savijanja promatran kroz neutralnu os savijanja (mm)
Θ	Kut savijanja epruvete (°)

POPIS SLIKA

Slika	Stranica
2.1. Utjecaj brzine deformacije na naprezanje plastičnog tečenja za materijal C15 pri temperaturi 1100°C	5
2.2. Oblici epruveta koje se koriste za izvođenje vlačnog testa	6
2.3. Prikaz gradacije oblikovljivosti	8
2.4. Prikaz savijene grede za slučaj da neutralna os prolazi kroz sredinu presjeka	9
2.5. Prikaz savijene grede za slučaj da neutralna os ne prolazi kroz centar presjeka	10
2.6. Krivulje minimalnog odnosa radijusa savijanja i debljine lima dobivene analitički	11
2.7. Krivulje očvršćenja za neke materijale pri sobnoj temperaturi	12
3.1. Podjela postupaka savijanja cijevi	15
3.2. Utjecaj temperature i deformacije na naprezanje plastičnog tečenja za tehnički čisti aluminij	16
3.3. Princip izrade cijevnog luka tiskanjem preko trna u toplom stanju	17
3.4. Postrojenje za punjenje cijevi pijeskom – elevator	19
3.5. Peć za grijanje cijevi	19
3.6. Ploča za savijanje cijevi	20
3.7. Mehanizam za savijanje cijevi inkrementalnim postupkom prema „Nakamura Terisige”	21
3.8. Funkcionalna shema savijanja kontinuirano inkrementalnim postupkom	22
3.9. Plinski plamenik koji je korišten na prvom inkrementalnom stroju za savijanje, Brno, Češka	23
3.10. Funkcionalna shema indukcijskog grijača i uređaja za hlađenje	24
3.11. Raspored temperature u stjenci cijevi zagrijavane indukcijskim grijačem.....	25
3.12. Snaga koja se može prenijeti postupcima grijanja	26
3.13. Prvi stroj za kontinuirano inkrementalno savijanje cijevi, Brno	27
3.14. Usavršeni stroj za kontinuirano inkrementalno savijanje cijevi, Brno	28
3.15. Prvi inkrementalni stroj za savijanje cijevi koji koristi indukcijski postupak grijanja cijevi, Friedrichsfeld, Njemačka.....	29

3.16.	Funkcionalna shema indukcijskog stroja za savijanje cijevi sa kočionim momentom na zakretnoj ruci	30
3.17.	Funkcionalna shema potiska cijevi preko kolica	31
3.18.	Glavne dimenzije inkrementalnih indukcijskih strojeva za savijanje cijevi tvrtke Cojafex B.V.	32
5.1.	Vlačni test - izduženje i promjer epruvete na mjestu loma za testove pri različitim temperaturama izvođenja.....	38
5.2.	Vlačni test na toplo: istezljivost A_5 % i kontrakcija presjeka na mjestu loma Z % predočene srednjim vrijednostima za svaku temperaturu ispitivanja	39
5.3.	Vlačni test – naprezanje plastičnog tečenja prema Siebel-Schwaigerer-u	39
5.4.	Maksimalni moment uvijanja za različite temperature izvođenja torzionog testa	42
5.5.	Broj uvijanja do loma za promatrane temperature izvođenja torzionog testa	42
5.6.	Naprezanje plastičnog tečenja prema Tresca-i za određene temperature izvođenja torzionog testa. Materijal 15Mo3, tablica 5.	44
5.7.	Prikaz karakterističnih dimenzija presjeka cijevnog luka	48
5.8.	Žilavost u zonama luka savijene cijevi ϕ 219x14,2 $r = 660$ mm, 10CrMo910, nakon toplinske obrade: napuštanje 750°C/30 min/zrak i poboljšavanje 940°C/5 min/zrak + 750°C/30 min/zrak	52
5.9.	Mikropukotine na vlačnom dijelu cijevnog luka iz materijala 10CrMo910	53
5.10.	Usporeni vlačni test na toplo za materijal 10CrMo910	55
5.11.	Utjecaj brzine deformacije i kontrakcije presjeka Z te pojave mikropukotina kod temperature savijanja od 900°C	56
6.1.	Poprečni presjek kreveta inkrementalnog stroja za savijanje cijevi	61
6.2.	Tlocrt kreveta stroja sa prikazom sistema za poprečnu translaciju	62
6.3.	Prikaz međusobne ovisnosti translacije kreveta i čeljusti	62
6.4.	Zakretna ruka sa primijenjenim kočionim momentom u okretištu	63
6.5.	Sistem potiska cijevi preko kolica i galovog lanca	64
6.6.	Plinski, vodom hlađeni grijač cijevi za debljine stijenke cijevi do 28 mm	65

POPIS TABLICA

Tablica		Stranica
2.1.	Koeficijent C i n za Ludwik-ovu jednadžbu	13
3.1.	Karakteristike pojedinih modela inkrementalnih indukcijskih strojeva za savijanje cijevi tvrtke Cojafex B.V.	32
3.2.	Parametri različitih modela indukcijskih strojeva za savijanje cijevi	33
5.1.	Kemijski sastav materijala 15Mo3	35
5.2.	Kemijski sastav cijevi OD267x22mm, iz materijala 15Mo3.....	35
5.3.	Rezultati vlačnog testa na toplo za materijal 15Mo3	37
5.4.	Naprezanje plastičnog tečenja po metodi Siebel – Schwaigerer	38
5.5.	Logaritamski stupanj deformacije φ u trenutku loma za različite temperature izvođenja testa	40
5.6.	Rezultati torzionog testa u toplom stanju, materijal 15Mo3, tablica 5.	41
5.7.	Vrijednosti naprezanja plastičnog tečenja k_f po Tresca-i	43
5.8.	Iskustveni pogonski parametri oblikovanja deformiranjem i naknadne toplinske obrade	45
5.9.	Dimenzije poprečnog presjeka cijevnog luka	47
5.10.	Dozvoljeno odstupanje ovalnosti i debljine stijenke cijevnog luka	49
5.11.	Vrijednosti mehaničkih svojstava za cijevni luk $\phi 219 \times 14,2$ $r = 3D$	50
5.12.	Vrijednosti mehaničkih svojstava za cijevni luk $\phi 219 \times 21,5$ $r = 3D$	51
5.13.	Iskustveni pogonski parametri savijanja na indukcijskoj savijačici te naknadne toplinske obrade	59
5.14.	Usporedna tablica čeličnih cijevi označenih prema DIN i EN normama	59

1. UVOD

Primjena cijevi u strojogradnji je značajna. Koriste se za transport medija pod pritiskom i kao konstrukcijski elementi u građevinarstvu. U eksploataciji mogu biti, zavisno od primjene, podvrgnute visokim pritiscima i pogonu pri povišenim temperaturama kao što je to slučaj kod parnih kotlova. Pri izradi energetskih postrojenja koriste se cijevi oblikovane deformiranjem prema odgovarajućim zahtjevima tako da se one savijaju, sužavaju, bočno izvlače prelaze iz okruglog presjeka u druge presjeke i slično.

Savijanje cijevi izvodi se postupcima savijanja u toplom ili hladnom stanju. Postupak savijanja u toplom stanju primjenjuje se, kada se radi o velikoj deformaciji kao što je izrada „hamburških lukova” * ili kada su u pitanju cijevi promjera većih od 150 mm. Kada su cijevi velikog promjera u eksploataciji podvrgnute i povišenoj temperaturi i visokim pritiscima njihova debljina stijenke je također velika. Savijanje takvih cijevi izvodi se u toplom stanju postupkom savijanja na ploči ili inkrementalnim toplim postupkom na stroju za savijanje cijevi.

Za razliku od savijanja u toplom stanju na ploči, savijanje inkrementalnim toplim postupkom je novijeg datuma i još se usavršava primjenjujući znanja dobivena iskustvom i istraživanjem. Parametri deformiranja prilikom savijanja kao što su temperatura i brzina deformacije bitno se razlikuju zavisno od postupka a naročito brzina deformacije. Prilikom inkrementalnog toplog savijanja također su puno oštriji prelazi sa hladnog na toplo područje cijevi te su unutarnja naprezanja u samoj cijevi drugačija jer inkrementalni postupak koristi hladni dio cijevi kao neku vrstu alata za savijanje.

Da bi se uspješno odredili parametri savijanja, potrebno je istražiti oblikovljivost materijala cijevi. Za to se najčešće koristi vlačni test u toplom stanju. Primjenjuju se i druge metode utvrđivanja oblikovljivosti za uvjete savijanja inkrementalnim toplim postupkom na stroju za savijanje cijevi. Također se koriste i analize mikroizbrusaka deformiranog materijala. Rezultati takvih ispitivanja se međusobno povezuju i daju ocjenu oblikovljivosti za uvjete oblikovanja koji postoje u promatranom postupku savijanja.

Razvoj strojeva za savijanje inkrementalnim toplim postupkom išao je od jednostavnih, plinom grijanih sa ograničenom debljinom stijenke do numerički upravljanih indukcijskih za praktično neograničenom debljinom stijenke. Prednost indukcijskog zagrijavanja u odnosu na plinsko nije potpuna. Cijev je nemoguće neravnomjerno zagrijavati po obodu, što je kod plin-

* Cijevni luk dobiven postupkom tiskanja preko trna u toplom stanju

skog zagrijavanja izvedivo. Međutim, plinsko zagrijavanje ima ograničeno zagrijavanje po dubini stijenke cijevi. Ovi nedostaci kod oba načina zagrijavanja još nisu otklonjeni.

Razvoj konstrukcije strojeva za inkrementalno toplo savijanje cijevi išao je u dva smjera i to: razvoj uzdužnog potiska cijevi i razvoj zakretne ruke. Svako rješenje, osim prednosti koje donosi, ima i nedostatke tako da je potrebno za određene postupke savijanja, obzirom na promjer cijevi i debljinu stijenke dati specifična rješenja.

Kroz analizu konstrukcijskih karakteristika različitih modela inkrementalnih strojeva za savijanje cijevi te ispitujući oblikovljivost materijala 15Mo3, koji je najčešće korišten materijal cijevi velikog promjera i debljine stijenke u kotlogradnji, dokazat će se da je izbor plinskog inkrementalnog stroja za savijanje cijevi u toplom stanju optimalan izbor za zadane promjere i debljine stijenke cijevi.

2. OBLIKOVLJIVOST I SAVITLJIVOST MATERIJALA

2.1. POJAM OBLIKOVLJIVOSTI

Primjenjujući u industrijskoj proizvodnji postupke oblikovanja deformiranjem susrećemo se neprestano sa istim problemom a to je pojava nestabilnosti – pukotine – loma materijala. Zbog složenosti postupaka oblikovanja teško je objasniti uzroke nastanka oštećenja. Kako bi se došlo do odgovora na taj problem pristupalo se redovito, postupcima testiranja koristeći princip „cut and try”. Tako se kroz veliko iskustvo steklo saznanje o procesima i razumjevanje temeljnih principa oblikovanja deformiranjem. Jednako tako, pokazalo se da nema jednostavnog i općeg objašnjenja. Svaki postupak je potrebno promatrati odvojeno.

Deformabilnost (oblikovljivost) se definira kao sposobnost materijala da se deformira bez pojave loma ali u sebi uključuje i tehnološke uvjete u kojima se deformacija odvija [2].

a) Ovako općenita definicija proizilazi iz okolnosti što deformabilnost u različitim procesima - postupcima ima različito značenje:

Kod savijanja se dovodi u vezu s omjerom najmanjeg unutarnjeg radijusa savijanja i debljine savijene ploče, lima ili šipke.

Pri dubokom vučenju vrednuje se na osnovi omjera promjera rondele i izvučenog lonca u prvoj fazi dubokog vučenju (koeficijent redukcije [2]).

Pri provlačenju usko je vezana s redukcijom poprečnog presjeka

Pri volumenskom (masivnom) oblikovanju dovodi se u vezu sa stlačenjem, raskovanošću ili prokovanošću.

Pri tiskanju (spinningu) spominje se maksimalna promjena oblika (nagiba, debljine ili duljine).

Najveća moguća deformacija ovisna je o deformabilnosti koju određuju svojstva materijala i tehnološki parametri procesa kao što su: temperatura oblikovanja, brzina deformacije, stanja vanjskog opterećenja odnosno naprezanja, uvjeti kontaktnog trenja i td...

b) Najveća deformacija - (granična deformacija) vezana je za materijal (pukotina, lom, razdvajanje) i oblik obradka (buckling) da ne bi došlo do izvijanja. Najveća deformacija ipak treba ostaviti određenu rezervu deformabilnosti neophodnu za sigurnost konstrukcije. Za svaki postupak - proces potrebno je odrediti uvjete granične deformacije.

c) Interakcije

Definicija uključuje pojam parametara procesa, pod čime se podrazumjevaju pojedinačni parametri ali i njihove interakcije. Neki primjeri su:

- temperatura materijala - brzina deformacije - naprezanje
- temperatura materijala - brzina deformacije - kontaktno trenje
- stanje naprezanja - temperatura materijala i slično

Naziv oblikovljivost, kome je adekvatan anglosaksonski pojam *forming limit*, prvi put se pojavljuje u našem jeziku 1974 [14]. Pored pojma oblikovljivost susreću se, još pojmovi kao što su: elasto - plastičan, visoko – elasto – plastičan, visko – termo – elasto - plastičan, plastičan, visoko - plastičan, visko – termo - plastičan. Svi pojmovi su proizašli iz potrebe obradivosti materijala.

Istraživanjem se došlo do sljedećih spoznaja oblikovljivosti:

- Maksimalno deformabilan materijal ne znači da je i podoban za oblikovanje deformiranjem, a niti da zadovoljava očekivane karakteristike proizvoda.
- Oblikovljivost je vezana za specifični proces. Naziv je jednoznačan i ne pojavljuje se ni u jednoj drugoj tehnici ili obradi.

Metaloprerađivačka industrija još se uvijek radije koristi iskustvom nego li rezultatima suvremenih ispitivanja oblikovljivosti za promatrane postupke deformiranja. Zato je potrebno, kako bi se olakšao prelazak sa teorije u praksu, svaku informaciju predočiti jednostavno i na upotrebljiv način.

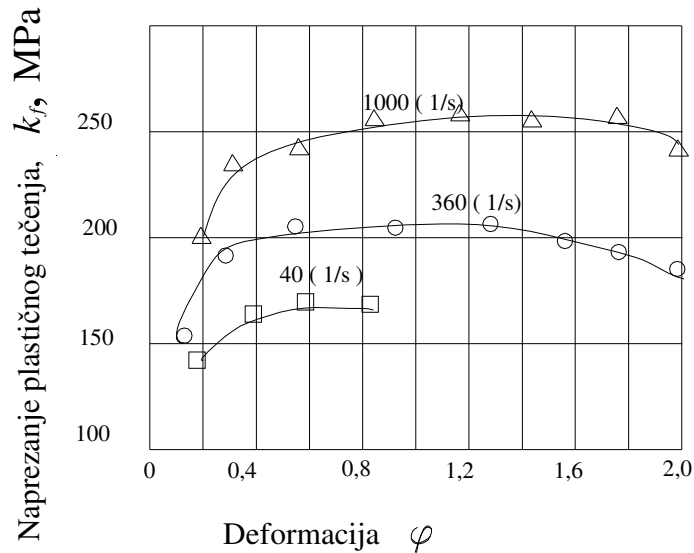
2.2. OPĆENITO O OBLIKOVLJIVOSTI

Proučavanje oblikovljivosti svodi se na predviđanje oblikovljivosti na osnovi rezultata ispitivanja mehaničkih svojstava materijala.

Najčešće korišteni test za određivanje oblikovljivosti je vlačni test. Njegova prednost je u jednostavnosti i direktnoj primjeni rezultata. Naime izduženje epruvete (2.1) i kontrakcija poprečnog presjeka (2.2) je direktni pokazatelj koji se naziva duktilnost. Isto tako nam pokazuje anizotropiju (2.3) materijala kao i očvršćenje. Iz rezultata testa se lako dobije i veličina naprezanje plastičnog tečenja (2.19).

Interesantno je razmotriti međusobnu ovisnost izduženja i kontrakcije. Nemoguće ih je generalno povezati. Razlog tome je neravnomjernost deformacije epruvete prilikom razvlačenja koja je posljedica svojstva materijala i tehnoloških uvjeta testa. Oblikovljivost materijala ovisna je o temperaturi deformacije. Za brzinu deformacije ništa se generalo ne može reći jer je njezin utjecaj kompleksan i uvelike zavisi od temperature. Na slici 2.1.

prikazan je diagram odnosa brzine defomacije, stupnja deformacije i naprezanja plastičnog tečenja [10].



Slika 2.1. Utjecaj logaritamskog stupnja deformacije i brzine deformacije na naprezanje plastičnog tečenja za materijal C15 pri temperaturi 1100 °C [10]

Izduženje epruvete dobije se iz:

$$A_5 = \frac{l_1 - l_0}{l_0} \times 100 [\%] \quad (2.1)$$

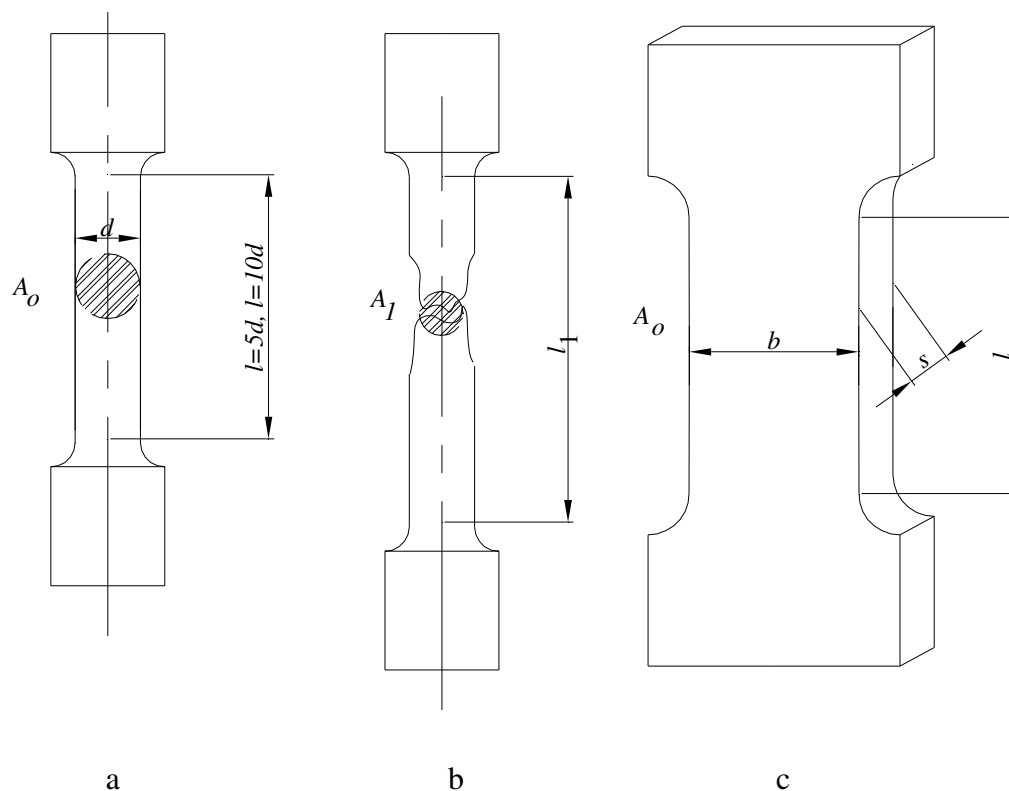
Kontrakcija poprečnog presjeka epruvete računa se prema:

$$Z = \frac{A_0 - A_{\min}}{A_0} \times 100 [\%] \quad (2.2)$$

Koeficijent anizotropije dobije se iz:

$$R = \frac{\ln \frac{b_0}{b_1}}{\ln \frac{s_0}{s_1}} \quad (2.3)$$

Za određivanje anizotropije koristi se epruveta pravokutnog presjeka čije su stranice u nedeformiranom stanju b_0 i s_0 a u trenutku loma su b_1 i s_1 , slika 2.2c.



Slika 2.2. Oblici epruvete koji se koriste za izvođenje vlačnog testa

a – nerazvučena epruveta, b – razvučena epruveta, c – epruveta pravokutnog presjeka

Da bi se rezultati vlačnog testa tretirali jednoznačno, treba spomenuti da dimenzije epruvete utječu na rezultate pokusa na vlak. Epruveta većeg promjera i većeg odnosa duljina mjernog dijela epruvete – promjer epruvete daje točnije rezultate [15].

Općenito se može reći da duktilnost raste sa porastom temperature, premda postoje i slučajevi smanjene duktilnosti pri povišenoj temperaturi nekih materijala. Kod čelika je to poznato pod pojmom plavi lom.

Povećanjem narinutog naprezanja u materijalu povećava se sposobnost oblikovanja. Ta spoznaja ima primjenu u ekstruziji. Izvođenje postupka ekstruzije u okruženju kapljevine visokog pritiska uvelike se smanjuju mogućnost nastajanja pukotina.

Osim glavnih parametara procesa postoje i drugi parametri koji imaju utjecaj na oblikovljivost. To su nečistoće u materijalu, veličina zrna materijala i dinamičko naprezanje.

Smanjenjem veličine zrna smanjuje se oblikovljivost, posebno u toplom stanju. Nečistoće kao i dinamičko naprezanje smanjuju oblikovljivost (Bauschingerov efekt).

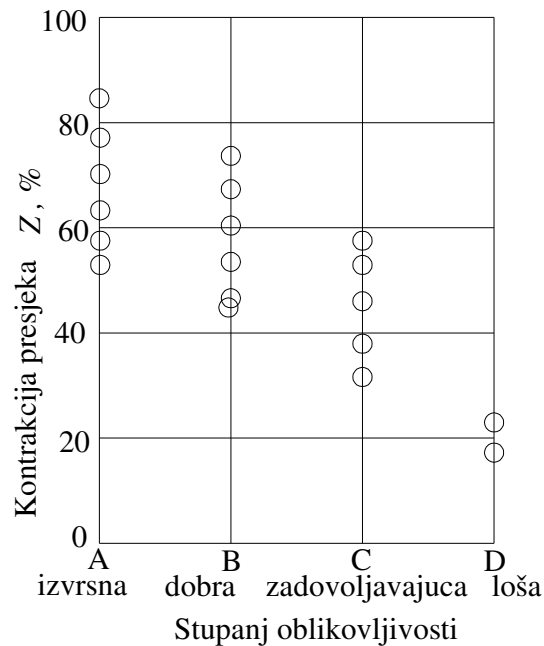
Kako bi se mogli koristiti rezultati dobiveni testiranjem, potrebno je osigurati iste parametre procesa kao i pri promatranom postupku oblikovanja. Osnovni princip je da se ispitivanje provodi pod istim uvjetima naprezanja, temperature, brzine deformacije i uvjeta kontaktnog trenja. U praksi to često nije moguće, pa se oblikovljivost procjenjuje na osnovi jednostavnijih pokusa, pa čak i pri različitim uvjetima deformiranja. I pored primjene navedenih uvjeta deformiranja, ipak je teško vjerno oponašati promatrani proces. Alternativa je međusobno povezati postojeće metode ispitivanja i uključiti kritičku analizu rezultata testova.

2.3. STUPNJEVANJE OBLIKOVLJIVOSTI

Svaka metoda daje svoju gradaciju oblikovljivosti. Općenito, oblikovljivost se može procijeniti na osnovi rezultata kontrakcije poprečnog presjeka vlačne epruvete. Tako se kaže da je izvrsna oblikovljivost ako je kontrakcija veća od 60 %. Isto tako, promatrajući kontrakciju presjeka u vlačnom testu, iskustveno je izvršena podjela oblikovljivosti na izvrsnu, dobru, zadovoljavajuću i lošu. Iako to nije kvantitativni pokazatelj u praksi se pokazao u značajnoj mjeri prihvatljivim, slika 2.3.

Drugi pristup procjeni je uspoređivanje rezultata različitih testova. Došlo se do zaključka, da čim je oblikovljivost bolja, to su rezultati testova međusobno bliskiji.

Treći pristup procjene je, da se pronađu novi parametri, kao na primjer relativni indeks oblikovljivosti koji se dobije kao umnožak eksponenta funkcije očvršćenja i redukcije poprečnog presjeka epruvete. Ovaj pokušaj procjene bazira se na činjenici da uz veću redukciju poprečnog presjeka vlačne epruvete, bolju oblikovljivost ima materijal sa strmijom karakteristikom očvršćenja.



Slika 2.3. Prikaz gradacije oblikovljivosti [3]

2.4. OBLIKOVLJIVOST U POSTUPKU SAVIJANJA

Jedan od postupaka oblikovanja deformiranjem je savijanje. Osim u postupku oblikovanja, savijanje se koristi i kao test metoda oblikovljivosti.

Metoda testiranja savijanjem se sastoji u tome da se greda (testna epruveta) koja je oslonjena na dva oslonca, savija momentom okomitim na smjer simetrale promatrane epruvete. Minimalni radijus savijanja " r " se mjeri u trenutku napuknuća epruvete.

Noviji analitički i eksperimentalni radovi govore o korelaciji savitljivosti i karakteristika materijala ispitivanih pokusom na vlak (2.4).

$$\varphi_{vlak} = \varphi_{savijanja} \quad (2.4)$$

$$\varphi_{vlak} = \ln \frac{A_0}{A_f} \quad (2.5)$$

$$\varphi_{savijanja} = \ln \frac{l_f}{l_0} \quad (2.6)$$

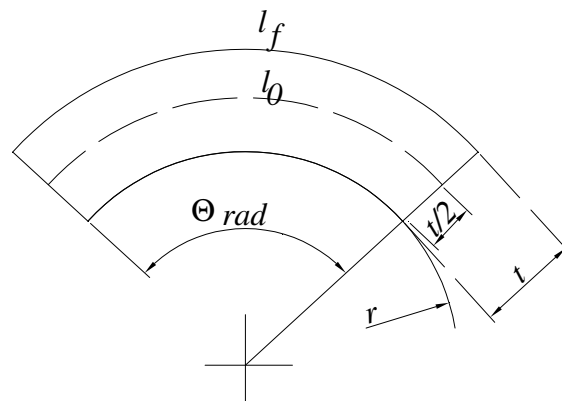
$$\varphi = \ln \frac{A_0}{A_f} = \ln \frac{l_f}{l_0} \quad (2.7)$$

$$A_f = A_{min} \quad (2.8)$$

Uređenjem izraza (2.2) dobiva se

$$\frac{A_0}{A_{min}} = \frac{100}{100 - Z} \quad (2.9)$$

Promotri li se slučaj da neutralna os savijanja prolazi kroz sredinu grede, slika 4.



Slika 2.4. Prikaz savijene grede za slučaj da neutralna os prolazi kroz sredinu presjeka

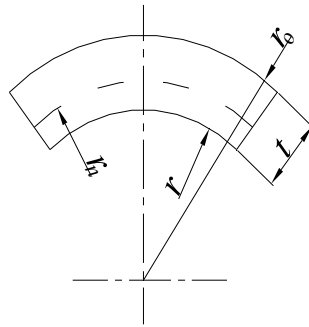
$$\varphi_0 = \ln \frac{l_f}{l_0} = \frac{(r+t)\Theta}{\left(r + \frac{t}{2}\right)\Theta} = \ln \frac{(r+t)}{\left(r + \frac{t}{2}\right)} \quad (2.10)$$

Izjednače li se izrazi (2.9) i (2.10) dobije se:

$$\frac{100}{100 - Z} = \frac{r+t}{r + \frac{t}{2}} \quad \text{ili} \quad \frac{r}{t} = \frac{50}{Z} - 1 \quad (2.11)$$

Promotri li se slučaj da neutralna os savijanja ne prolazi kroz centar presjeka grede, slika 2.5. Stupanj deformacije je:

$$\varphi = \ln \frac{r_0}{r_n} \quad (2.12)$$



Slika 2.5. Prikaz savijene grede za slučaj da neutralna os ne prolazi kroz centar presjeka

Zamjeni li se odnos $\frac{r}{t}$ sa oznakom k prema Hoffman i Sachs-u (2.13) dobiva se:

$$\begin{aligned} r_0 &= t(k+1) \\ r &= kt \\ r_n &= t(k^2 + k)^{1/2} \end{aligned} \quad (2.13)$$

Uvrsti li se (2.13) u (2.12) dobiva se

$$\varphi = \ln \frac{k+1}{(k^2+k)^{1/2}} \quad \text{ili} \quad \varphi = \ln \left(1 + \frac{1}{k} \right)^{1/2} \quad (2.14)$$

$$k = \frac{r_0}{t} - 1 \quad (2.15)$$

Kombinirajući izraze (2.14) i (2.15) dobiva se

$$\frac{r_0}{t} = \frac{1}{e^{2\varphi} - 1} + 1 \quad \text{i} \quad \frac{r}{t} = \frac{1}{e^{2\varphi} - 1} \quad (2.16)$$

Uvrštavajući izraz (2.5) i (2.9) dobiva se

$$\frac{r}{t} = \frac{(100 - Z)^2}{200Z - Z^2} \quad (2.17)$$

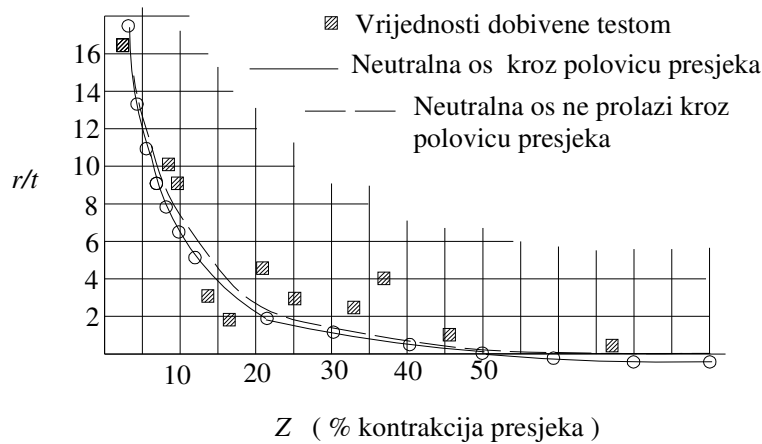
Nakon niza eksperimenata i analitičke analize rezultata dobiven je empirijski izraz za određivanje graničnog unutarnjeg radijusa savijanja " r " za debljinu lima " t ".

$$\left(\frac{r}{t} \right)_{\min} = \frac{60}{Z} - 1 \quad (2.18)$$

Z = vrijednost kontrakcije pravokutnog presjeka vlačne epruvete u %.

Navedena jednađba, prema [22] vrijedi za različite materijale kojima je debljina stijenke veća od 12 mm.

Ako se, prema [4] usporede teorijski dobiveni izrazi i oni eksperimentalni, uočava se očigledna veza između njih, slika 2.6.



Slika 2.6. Odnos minimalnog radijusa savijanja i debljine lima dobiven analitički [4]

Iz rezultata vlačnog testa također se dobiva i faktor očvršćenja koji je isto pokazatelj oblikovljivosti.

$$k_f = C \varphi^n \quad (\varphi \geq 0,02) \quad \dots \text{Ludwik-ova jednađba} \quad (2.19)$$

$$\varphi = \ln \frac{A}{A_{\max}} \quad (2.20)$$

$$n = \varphi_u = \ln(1 + \varepsilon) \approx 0,2 - 0,3 \quad (2.21)$$

Najčešće se mjeri izduženje epruvete do početka stvaranja vrata. Ako to nije moguće koristi se približna metoda izračuna razlika izduženja duge i kratke epruvete:

$$\varepsilon_u = A_{10} - A_5 \quad (2.22)$$

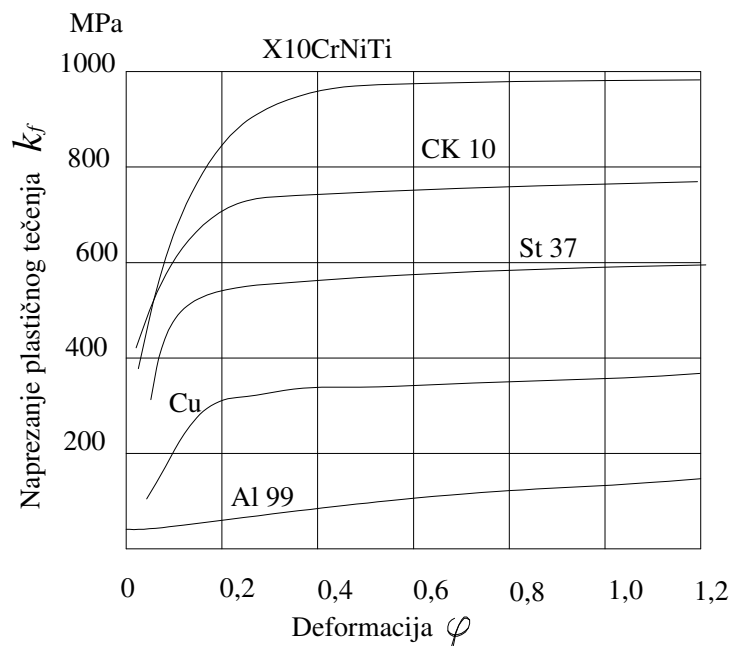
Konstanta materijala C [10] dobije se iz izraza:

$$C = R_m \left(\frac{e}{n} \right)^n \quad (2.23)$$

e = baza prirodnog logaritma

ε_u = uniformno izduženje epruvete izraženo u %

Gdje su C i n specifične konstante ovisne o vrsti materijala a ε_u je uniformno izduženje epruvete prije pojave vrata.



Slika 2.7. Krivulje očvršćenja za neke materijale pri sobnoj temperaturi [10]

Vrijednosti konstanti C i n , za neke materijale, dane su u tablici 2.1.

Tablica 2.1. Koeficijenti C i n za Ludwik-ovu jednadžbu (2.19)

Materijal	C MPa	n
St 38	730	0,10
St 42	850	0,23
St 60	890	0,15
C 10	800	0,24
Ck 10	730	0,22
Ck 35	960	0,15
15 Mn 3	850	0,09
16 MnCr 5	810	0,09
20 MnCr 5	950	0,15
100 Cr 6	1160	0,18
Al 99,5	110	0,24
AlMg 3	390	0,19
Cu Zn 40	800	0,33

Nakon iznesenog prikaza oblikovljivosti (deformabilnosti) mogu se dati sljedeći zaključci:

- Oblikovljivost treba promatrati odvojeno, posebno za svaki proces – postupak
- Najveći doprinos određivanju oblikovljivosti daje vlačni test koji daje direktne pokazatelje za procese savijanja, razvlačenja i tiskanja (*spinning*)
- Poželjno je provoditi različite testove paralelno i to pod istim uvjetima kao i u promatranom procesu
- Potrebno je međusobno razlikovati: plastičnost, duktilnost, oblikovljivost, gdje plastičnost ukazuje na sposobnost materijala da se deformira ali je samo fizikalni pojam i ne mjeri se. Duktilnost pokazuje sposobnost deformiranja kroz produljenje ili kontrakciju, dok oblikovljivost govori o sposobnosti deformiranju u definiranim tehnološkim uvjetima. U svim pojmovima je isključena pojava pukotina.

3. SAVIJANJE CIJEVI U TOPLOM STANJU

3.1 OPĆENITO O POSTUPKU SAVIJANJA CIJEVI

Savijanje cijevi na zadani radijus, je važan dio tehnološkog procesa gradnje parnih kotlova i cjevovoda za transport medija pod tlakom. Postupak je puno zahtjevniji nego savijanje lima jer traži da odstupanje geometrije cijevnog luka bude unutar propisanih granica za posude pod tlakom.

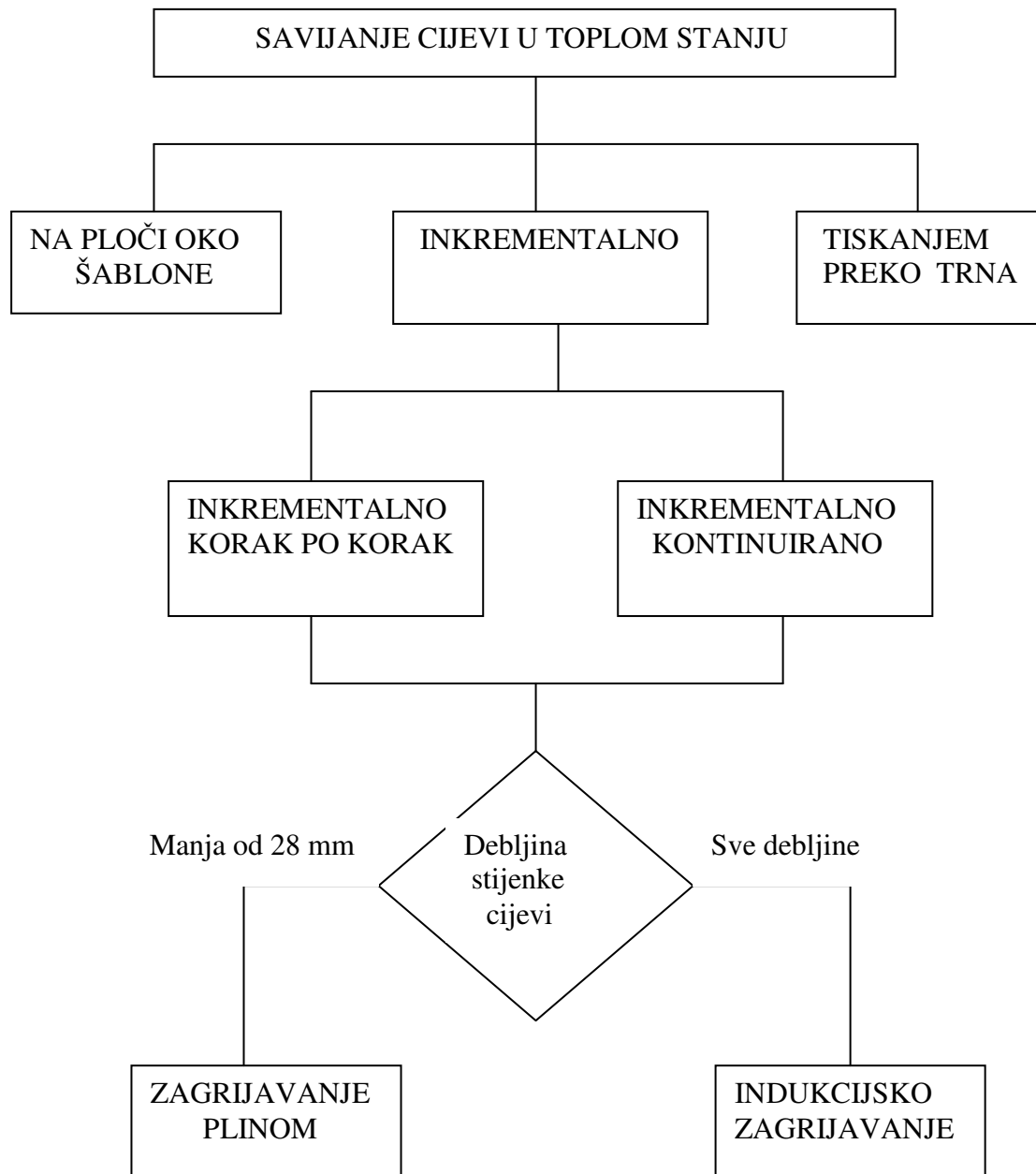
Cijevni luk, kao rezultat savijanja, definira se promjerom cijevi, debljinom stijenke cijevi i srednjim radijusom savijanja koji prolazi kroz centar idealno okruglog poprečnog presjeka cijevi.

Pri savijanju dolazi do promjene početne geometrije cijevi. Naime, cijev se deformira tako da se na vanjskom radijusu luka stijenka stanjuje, a na unutarnjem radijusu zadebljava. Poprečni presjek nije više kružnica, već postaje ovalan, a može doći i na vanjskom radijusu luka do pojave pukotina, dok se na unutarnjem javljaju nabori. Granice dozvoljenih promjena geometrija na cijevnom luku određuju propisi kao što su propisi V.G.B. (Verband der Großkessel-Besitzer ab) i to za dozvoljeno stanjenje stijenke AB3/1978, za dozvoljeno zadebljanje stijenke AB3/1979 i za dozvoljenu ovalnost AB3/1980. Ostale spomenute nepravilnosti kao napuknuća i nabori nisu dozvoljeni.

3.2 PODJELA POSTUPAKA SAVIJANJA CIJEVI U TOPLOM STANJU

Postupci savijanja cijevi su se razvijali kroz povijest u dva osnovna smjera i to: savijanje cijevi u toplom i savijanje cijevi u hladnom stanju. Izbor između ova dva osnovna postupka nije precizno određen, to jest nije moguće reći da se do određenog promjera cijevi, debljine stijenke cijevi i radijusa cijevnog luka koristi jedan ili drugi postupak. Izbor postupka zavisi i od tehnoloških mogućnosti svakog industrijskog pogona koji primjenjuje postupak savijanja.

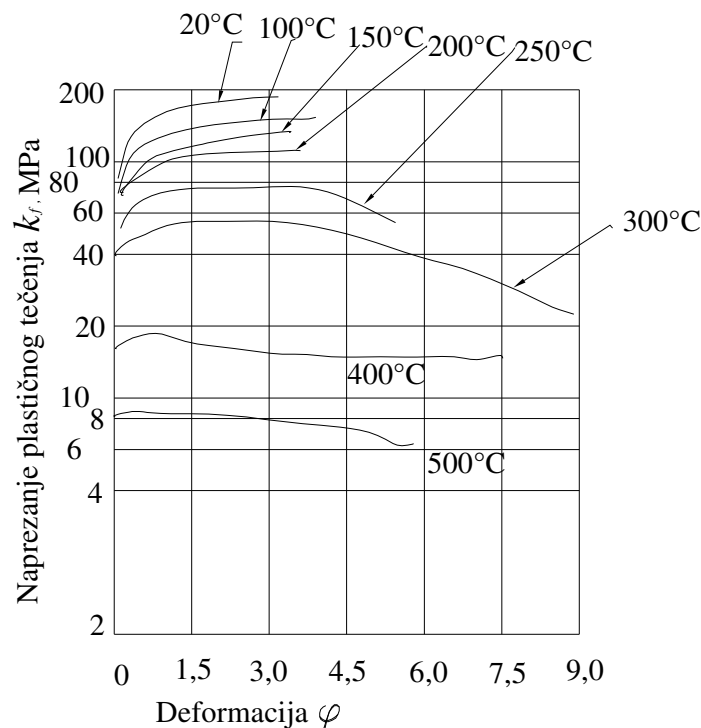
Podjela postupaka toplog savijanja prikazana je na slici 3.1.



Slika 3.1. Podjela postupaka savijanja cijevi u toplom stanju

3.3 GLAVNE PREDNOSTI SAVIJANJA CIJEVI U TOPLOM STANJU U ODNOSU NA SAVIJANJE CIJEVI U HLADNOM STANJU

Glavna prednost savijanja cijevi u toplom stanju, ujedno glavna prednost u odnosu na savijanje u hladnom stanju, je potreban manji deformacijski rad te mogući veći stupanj deformacije. Manji deformacijski rad i manji moment savijanja pruža mogućnost savijanja cijevi velikog promjera i debljine stijenke. Na slici 3.2. je prikazan utjecaj temperature na vrijednost naprezanja plastičnog tečenja u zavisnosti od deformacije za Al 99,5 [10].



Slika 3.2. Utjecaj temperature i deformacije na naprežanje plastičnog tečenja za tehnički čisti aluminij [10]

3.4 POSTUPCI IZRADE CIJEVNIH LUKOVA U TOPLOM STANJU

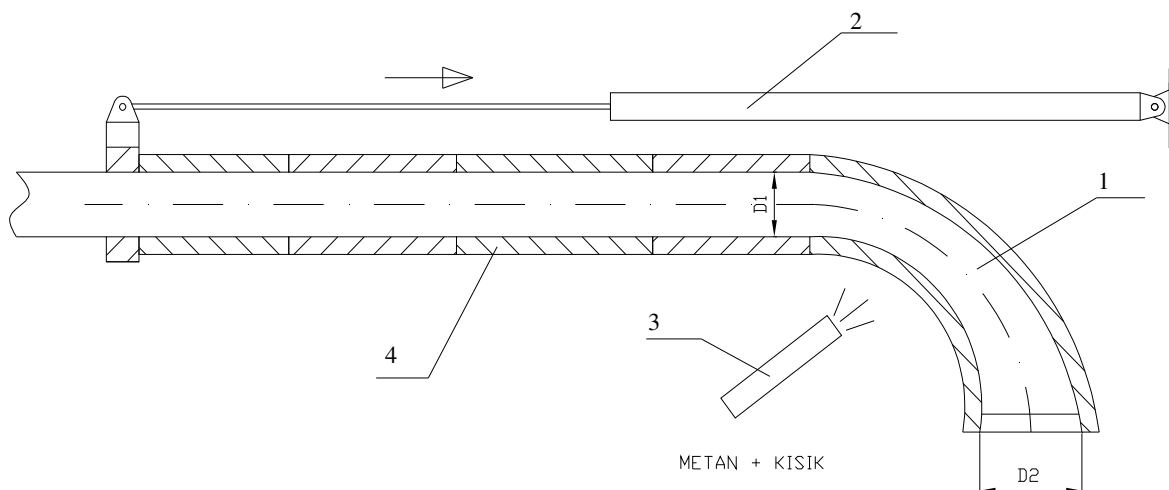
U proizvodnji cijevnih lukova u toplom stanju najčešće se primjenjuju sljedeći postupci: postupak tiskanja preko trna, savijanje na ploči oko šablone i inkrementalno kontinuirani postupak.

3.4.1 POSTUPAK IZRADE CIJEVNIH LUKOVA POSTUPKOM TISKANJA PREKO TRNA

Princip postupka savijanja cijevi tiskanjem preko trna prikazan je na slici 3.3. Trn ima oblik luka s tim da mu početni promjer poprečnog presjeka ima unutarnji promjer cijevi iz koje se izrađuje luk, dok izlazni promjer poprečnog presjeka ima veći promjer od ulaznog.

Stroj je jednostavne konstrukcije. Mehaničku konstrukciju tijela stroja čine: (1) trn, (2) hidraulična jedinica i (3) plinski plamenik.

Postupak izrade cijevnog luka ovim postupkom je sljedeći: na točnu mjeru odrezani komadi cijevi (4) nanižu se na stap koji završava sa trnom. Dugohodnim hidrauličnim sparenim cilindrima se polako tiskaju segmenti cijevi preko trna. Brzina potiska je jednaka brzini zagrijavanja segmenta koji se zagrijavaju na 900°C sa unutarnje strane budućeg cijevnog luka. U tako zagrijanom stanju, sa povećanom plastičnošću, polako prelaze preko trna i na izlazu imaju radijus trna i promjer poprečnog presjeka trna na izlazu. Duljina segmenta cijevi određuje veličinu kuta luka. Radijus luka je konstantan i određuje ga radijus trna. Ovim postupkom moguće je saviti cijev na tako mali radijus cijevnog luka, koji ostalim postupcima savijanja nije moguće postići. Nedostatak ovog postupka je taj što se izrađuje isključivo i samo luk, bez ravnog dijela cijevi. To ima za posljednicu veliki broj zavara na cjevovodu i to u području deformacije.



Slika 3.3. Princip izrade cijevnog luka tiskanjem preko trna u toplom stanju.

(1) trn, (2) hidraulični cilindar, (3) plinski plamenik i (4) cijev.

3.4.2 SAVIJANJE CIJEVI NA PLOČI U TOPLOM STANJU

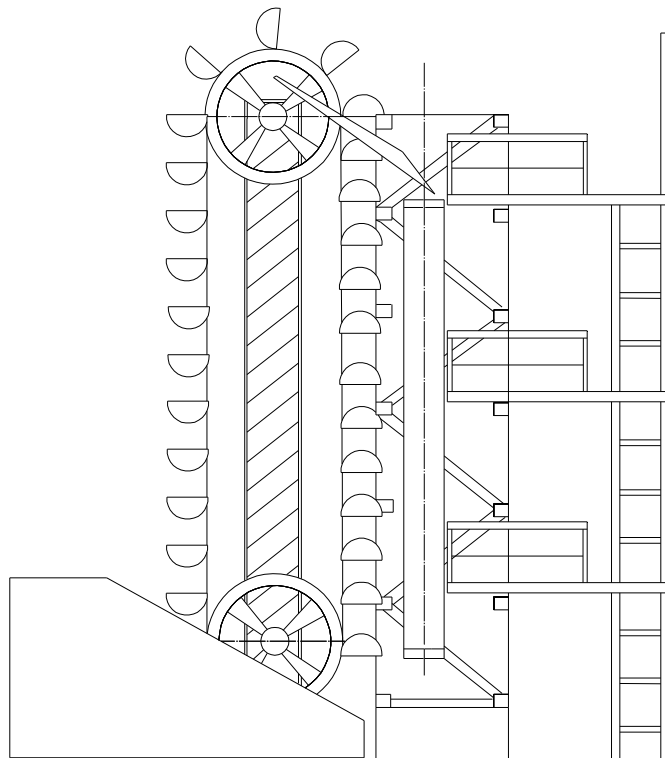
Savijanje cijevi toplim postupkom na ploči se i danas primjenjuje. Njegove malobrojne prednosti u odnosu na moderni kontinuirano inkrementalni postupak na plinskim i indukcijskim strojevima za savijanje cijevi su u njegovoj niskoj cijeni postrojenja te velikoj fleksibilnosti s obzirom na radijus savijanja. Postupak na ploči traži specijalizirane operatere sa bogatim radnim iskustvom. Neki od parametara savijanja se određuju jedino iskustveno. Postrojenje se sastoji od sljedećih cjelina:

- postrojenje za punjenje cijevi pijeskom, slika 3.4.
- prolazna peć za zagrijavanje cijevi, slika 3.5.
- horizontalna ploča sa vitlom, slika 3.6.

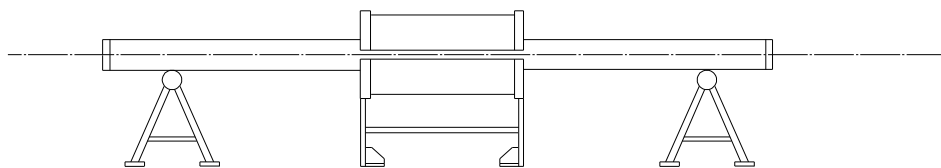
Savijanje cijevi se provodi u tri odvojene faze:

1. Predmet obrade, cijev, se zatvori na jednom kraju zavarivanjem ploče od lima. Tako zatvorena cijev se uspravi te se pomoću elevatora puni suhim pijeskom, slika 3.4. Savijanje pjeska se provodi ravnomjernim udaranjem po cijevi, uvijek u smjeru od dna prema vrhu. Do kraja napunjena cijev se zatvori i na drugom kraju, te je tako napunjena i nabijena cijev spremna za grijanje.

2. Zagrijavanje dijela cijevi, koji će se saviti, provodi se u prolaznoj peći, slika 3.5. Zagrijavanje u peći je najstarije i najčešće primjenjivo. Vrijeme zagrijavanja je vrlo dugo što donosi sve negativne nuspojave takvog načina – velika oksidacija, nepouzdanost u radu te zbog velikih gabarita zauzima veliki prostor i proizvodi veliko toplinsko zračenje okoline. Peć se sastoji iz dvije polovice tako da se gornja polovica može otvoriti i u nju postaviti cijev. Cijev se oslanja na bočne nosače koji su postavljeni na oba kraja pazeći da razmak između njih ne bude prevelik kako ne bi došlo do samosavijanja cijevi uslijed zagrijavanja. Duljina zagrijavanja cijevi je ograničena duljinom peći a ona je određena optimumom između promjera cijevi i opasnosti od samosavijanja uslijed zagrijavanja i duljine cijevi. Ta ograničenost je razlog zašto se postupak rijetko može izvesti sa jednim zagrijavanjem. Stoga se postupak mora ponavljati u zavisnosti od duljine cijevnog luka. Cijev se zagrijava na temperaturu iznad A_3 (između 850 i 1000 °C). Mjerenje se provodi pirometrom ili iskustveno pomoću nijanse boje zagrijanog dijela. Oba načina nisu osobito precizna jer je cijev optički prilično nedostupna a i zagrijanost nije ravnomjerna niti po duljini ni po opsegu. Cijev zagrijana na temperaturu savijanja je spremna za treću fazu.



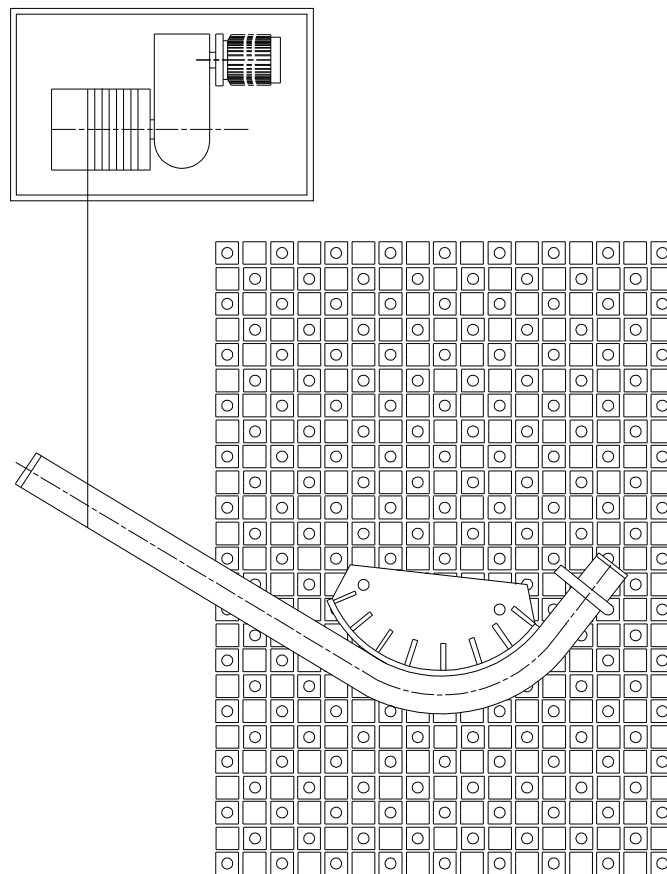
Slika 3.4. *Postrojenje za punjenje cijevi pijeskom – elevator [19]*



Slika 3.5. *Peć za grijanje cijevi [19]*

3. Na horizontalnu ploču, slika 3.6. se postavi šablona koja ima unutrašnji radijus savijanja cijevi i za nju se učvrsti zagrijana cijev. Slobodni kraj cijevi se zakvači čeličnim užetom koje se preko vitla povlači savijajući cijev oko šablone. To je najzahtjevniji dio

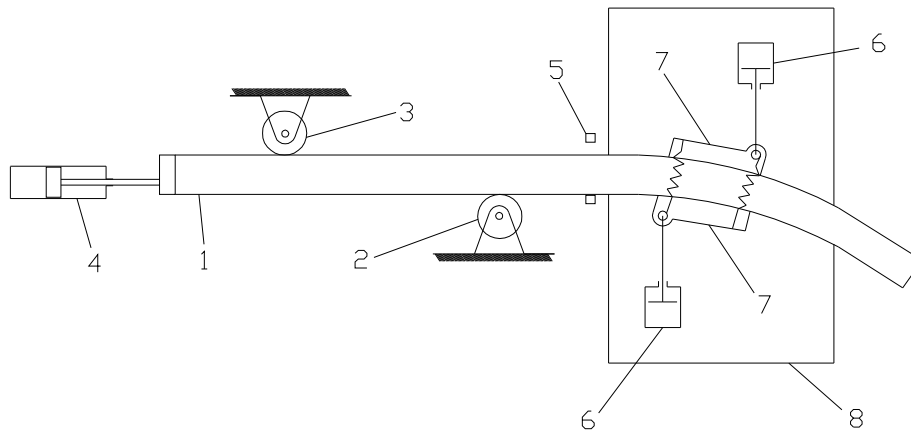
postupka jer se istovremeno mora već savijeni dio cijevi hladiti vodom kako se ne bi dalje deformirao prema nepoželjnoj deformaciji kružnog presjeka cijevi. Određeni stupanj ovalnosti nije moguće izbjeći i on mora biti u granicama dozvoljenog. Cijelo vrijeme se mora paziti da ne dođe do naprsnuća cijevi kao ni do pretjeranog nabiranja. Neko malo nabiranje se može naknadno ispraviti lokalnim zagrijavanjem te ravnanjem ručnim udarcima čekićem. Kada temperatura cijevi padne ispod temperature oblikovanja, postupak savijanja se prekida i cijev se vraća u peć na ponovno zagrijavanje. Kao što je vidljivo iz opisa, postupak je veoma zahtjevan i traži veliko iskustvo operatera. Postupak je i ograničen na maksimalni promjer cijevi $\approx 300\text{mm}$ i debljinu stijenke do 24 mm. Minimalni radijus savijanja je $r = 3D$. Nakon postupka savijanja potrebno je provesti postupak toplinske obrade poboljšavanja.



Slika 3.6. Ploča za savijanje cijevi

3.4.3 TOPLO SAVIJANJE CIJEVI SEGMENTNO INKREMENTALNIM POSTUPKOM

Na slici 3.7. prikazan je princip savijanja inkrementalnim postupkom prema patentu Nakamura Terisige–Japan. Princip savijanja se sastoji u tome da se dio cijevi zagrije induktorom te se momentom savije do određenog kuta. Postupak je koračno segmentni tako da je luk praktično mnogokut.

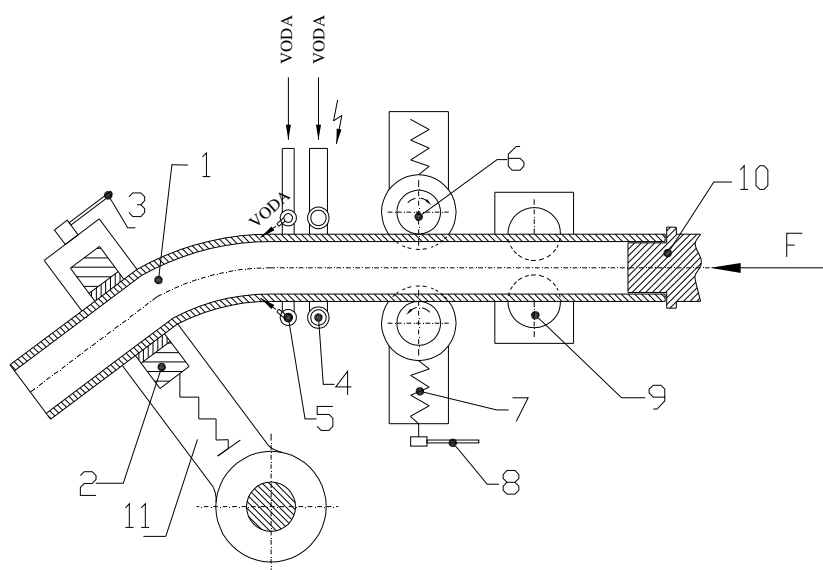


Slika 3.7. *Mehaniizam za savijanje cijevi inkrementalnim postupkom prema Nakamura Terisige. (1) tijelo stroja, (4) hidraulični suport, (2 i 3) bočni valjci, (5) indukcijski grijač, (6) momentni hidraulični cilindri i (7) polužje*

3.4.4 SAVIJANJE CIJEVI INKREMENTALNO KONTINUIRANIM POSTUPKOM U TOPLOM STANJU

Dugo vremena se tražio postupak toplog savijanja cijevi koji bi se mogao automatizirati. Intenzivni pokusi da se cijev, lokalno zagrijana, savije, provodili su se u Njemačkoj, Češkoj i Japanu. U Češkoj je pronađen postupak inkrementalnog savijanja cijevi u toplom stanju koji je postao poznat u svijetu. Prva inkrementalna savijačica patentirana je u Češkoj a komercijalnu proizvodnju pokrenula je tvrtka „Cojafex B.V.” iz Rotterdama. Prva inkrementalno indukcijska savijačica u SAD-u je instalirana u tvrtci „Tulsa Tube Bending Co”, Tulsa. U Njemačkoj je takva savijačica isporučena tvrtci „Babcock” 1971 i nalazi se u Friedrichsfeldu. Na njoj se savijaju cijevi promjera od 133 do 700 mm i debljine stijenke od 6 do 70 mm.

Princip savijanja kontinuirano inkrementalnim postupkom sastoji se u tome da se cijev učvrsti za zakretne ruku te se mehaničkim ili hidrauličnim putem potiskuje kroz vodom hlađeni indukcijski ili plinski plamenik. Pri tome dolazi do savijanja, u lokalno zagrijanom prstenastom dijelu cijevi, jer se zakretna ruka okreće oko centra rotacije dok se cijev savija prateći putanju ruke. Prvo zagrijanu, a potom i savijenu prstenastu zonu potrebno je odmah i ohladiti. Hlađenje se obavlja pomoću zraka pod pritiskom ili mlaza vode ili kombinacijom zraka i vode pod pritiskom. Brzinu potiskivanja cijevi određuje debljina stijenke cijevi, materijal cijevi i raspored temperature unutar stijenke. Radijus savijanja se određuje podešavanjem položaja čeljusti na ruci.



Slika 3.8. Funkcionalna shema savijanja kontinuirano inkrementalnim postupkom

(1) cijev, (2) čeljust, (3) ručica, (4) plinski ili indukcijski grijač, (5) vodene ili zračne mlaznice ohlađivača savijenog segmenta cijevi, (6) bočni valjci, (9) podni valjci, (10) potisni trn i (11) zakretna ruka.

Primjenjujući taj postupak na stroju, prikazanom na funkcionalnoj shemi, slika 3.8. savijanje se odvija na sljedeći način:

1 – cijev (1) se učvrsti, u horizontalnom položaju, na tijelo stroja tako da se početak luka postavi u ravninu grijača (4) te se stegne u čeljust zakretne ruke (2) koja se nalazi na klizaču zakretne ruke (11) i navuče na potisni trn (10)

2 - položaj čeljusti (2) na zakretnoj ruci (11) određen je traženim radijusom savijanja

3 – grijač cijevi (4) se aktivira i počinje zagrijavanje prstenastog segmenta do zadane temperature

4 – uključivanjem hidromotora zakreće se posmično vreteno koje pomiče maticu uzdužno i potiskuje klizač sa trnom na koji je oslonjena cijev te se ona savija oko okretišta ruke tvoreći moment sa valjcima (6)

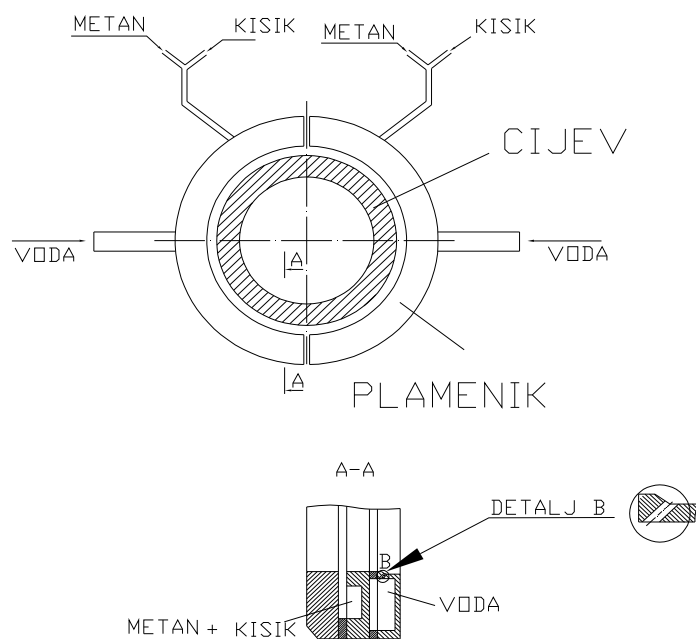
5 – savijeni segment cijevi se hladi vodenim ohlađivačem (5) pomoću mlaza vode pod pritiskom.

3.5 POSTUPCI ZAGRIJAVANJA PRSTENASTOG SEGMENTA CIJEVI

Postoje dva načina zagrijavanja cijevi. Prvi stariji način je plinskim plamenom a drugi noviji je električnom indukcijom.

3.5.1 ZAGRIJAVANJE PLINSKIM PLAMENIKOM

Prvi model inkrementalnog stroja za savijanje cijevi koristio je plinski plamenik za grijanje cijevi prije savijanja. Prikaz toga plamenika dan je na slici 3.9.



Slika 3.9. Plinski plamenik koji je korišten na prvom stroju za savijanje cijevi inkrementalnom postupkom, Brno, Češka [19]

Plinski plamenik koristi mješavinu zemnog plina (metana) i kisika. Zagrijavanjem takvom mješavinom, cijev se zagrije na potrebnu temperaturu (~ 900°C) a da pri tome ne

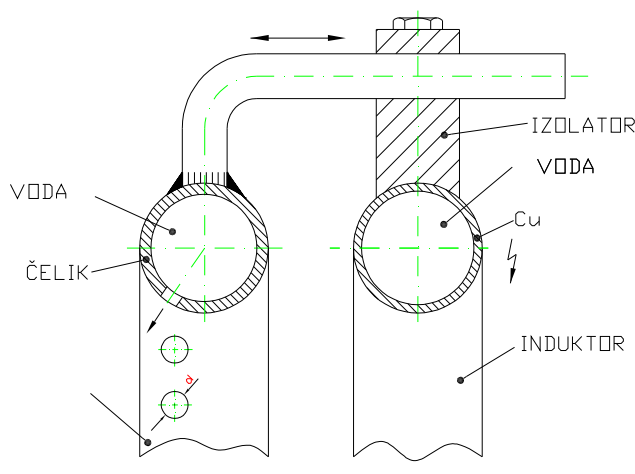
može doći do oštećenja cijevi, kao što bi moglo doći korištenjem mješavine acetilena i kisika. Brzina zagrijavanja je nešto sporija nego kod indukcijskog, a i dubina progrijavanja ograničena je na maksimalno 28 mm. Prilikom izrade srednje velikih kotlovskih postrojenja debljina stijenke savijenih cijevi rijetko je veća od 28 mm.

Plinski plamenik čine dvije odvojene polovice prstena od kojih svaka ima dvije komore i to plinsku i vodenu. U plinskoj komori se miješaju plinovi koji kroz uski prolaz između komore i prirubnice, izlaze i izgaraju stvarajući koncentrični plamen oko cijevi. Vodena komora hladi plamenik i usmjerava mlaz vode kroz uske provrte na cijev te je tako, prethodno savijenu, hladi. Svaki promjer cijevi ima svoj plinski plamenik. Zračnost između plamenika i cijevi mora biti optimalna. Pozicija plamenika u odnosu na cijev se fino regulira držačem tako da zračnost na obodu cijevi bude kontinuirana. Velika prednost plinskog načina grijanja u odnosu na indukcijsko, osim niže cijene postrojenja je i ta, da se jednostavno može postići intenzivnije zagrijavanje na unutrašnjem radijusu luka. Važnost te prednosti će biti detaljno objašnjena u jednom od sljedećih poglavlja.

3.5.2 ZAGRIJAVANJE INDUKCIJSKIM POSTUPKOM

Zagrijavanje indukcijskim postupkom pri savijanju, prvi puta se koristilo u vrijeme II Svjetskog rata pri izradi zupčastih vijenaca i kugličnih ležaja.

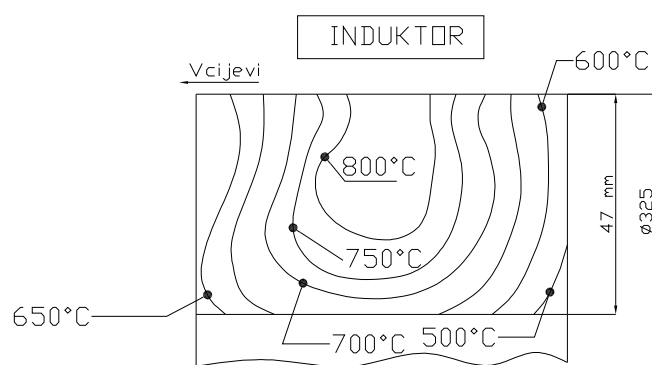
Glavna karakteristika zagrijavanja cijevi indukcijskim postupkom u odnosu na plinski je ta, da se toplina uslijed indukcije stvara u samoj cijevi i vrijeme zagrijavanja je veoma kratko.



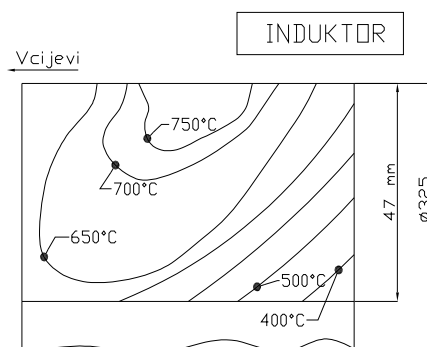
Slika 3.10. Funkcionalna shema indukcijskog grijača i uređaja za hlađenje [19]

Na slici 3.10. je prikazana funkcionalna shema indukcijskog grijača. Konstrukcija je jednostavna i sastoji se iz dvije cijevi savijene u krug. Prva bakarna, je induktor koji se iznutra hladi cirkulacijom vode, dok druga čelična služi za hlađenje savijenog segmenta cijevi. Ona na sebi ima provrte po obodu koji usmjeravaju tanke mlazove vode pod pritiskom na cijev. Međusobni razmak između induktora i ohlađivača moguće je podešavati.

Da bi se vidio raspored temperature po dubini stijenke cijevi izvršena su određena mjerenja koja su, prema [1] prikazana na slici 3.11. U radu je prikaz vrijednosti izmjerene temperature po dubini stijenke cijevi mjerene za dvije različite brzine prolaska cijevi kroz induktor.



Raspored temp. u stijenci cijevi.
 Brzina potiska cijevi $V_{cijevi} = [10 \text{ mm/min}]$
 Temp na površini 760°C
 T_{max} izvana 825°C
 T_{max} iznutra 678°C
 $\Delta T = 147^\circ\text{C}$



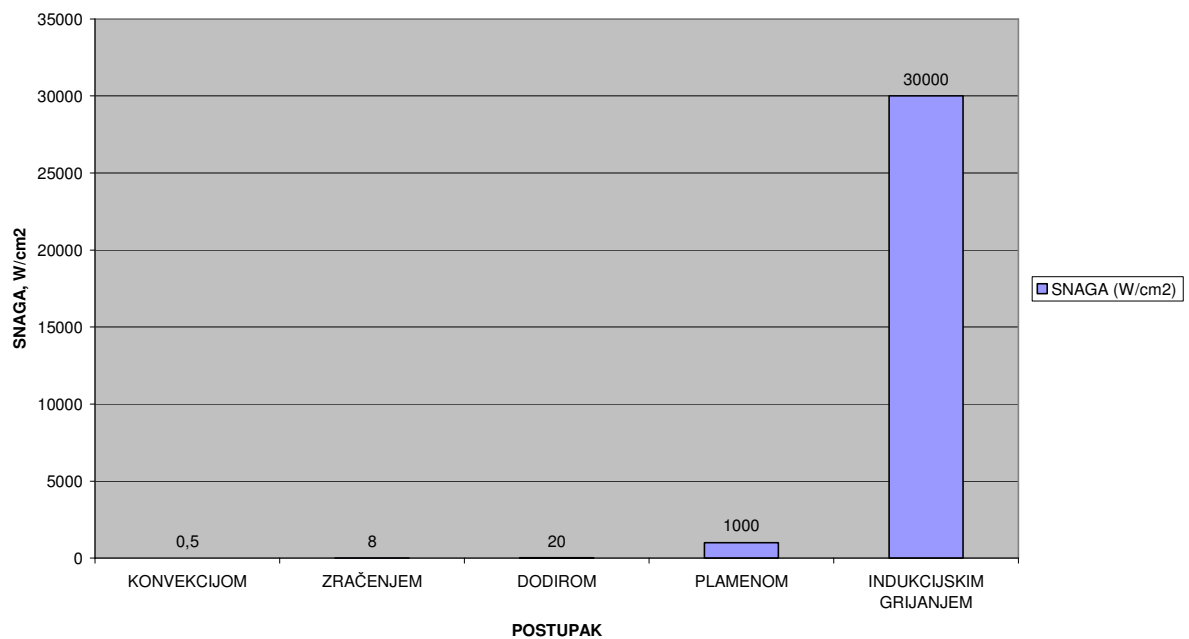
$V_{cijevi} = 40 \text{ [mm/min]}$
 Temperatura na površini 750°C
 $T_{\text{max}} = 792^\circ\text{C}$
 $T_{\text{min}} = 603^\circ\text{C}$
 $\Delta T = 189^\circ\text{C}$

Slika 3.11. Raspored temperature u stijenci cijevi zagrijavane indukcijskim grijačem [1]

Zagrijavanje zavisi od inteziteta magnetskog polja oko induktora, od međusobnog razmaka induktor – predmet zagrijavanja i od svojstava materijala koji se grije. Vrijeme zagrijavanja zavisi od snage koju induktor dovodi na predmet rada. Niža snaga zahtjeva dulje vrijeme zagrijavanja. Induktor, za koji bi se moglo reći da je alat za zagrijavanje, izrađuje se od bakrene cijevi, a iznutra se hladi vodom. Induktor zagrijava zonu koja je nekoliko milimetara šira od njega.

U odnosu na postupak savijanja na ploči indukcijski postupak ima sljedeće prednosti:

- jednostavni princip savijanja,
- dozvoljeni ovalitet i stanjenje stijenke cijevi praktički nije moguće prekoračiti,
- temperatura zagrijavanja cijevi preko cijele dužine luka je konstantna,
- mogućnost savijanja visoko legiranih čelika uz jednostavnu naknadnu toplinsku obradu,
- većina operacija je automatizirana,
- precizna regulacija odnosa - vrijeme / temperatura – za vrijeme savijanja,
- postupak je ekonomičan u pogledu utroška energije,
- mogućnost savijanja više lukova na jednoj dužini cijevi,
- točnost kuta i radijusa cijevnog luka,



Slika 3.12. Snaga koja se može prenijeti postupcima grijanja [5]. Konvekcijom, zračenjem, dodirom, plamenom i indukcijskim postupkom grijanja

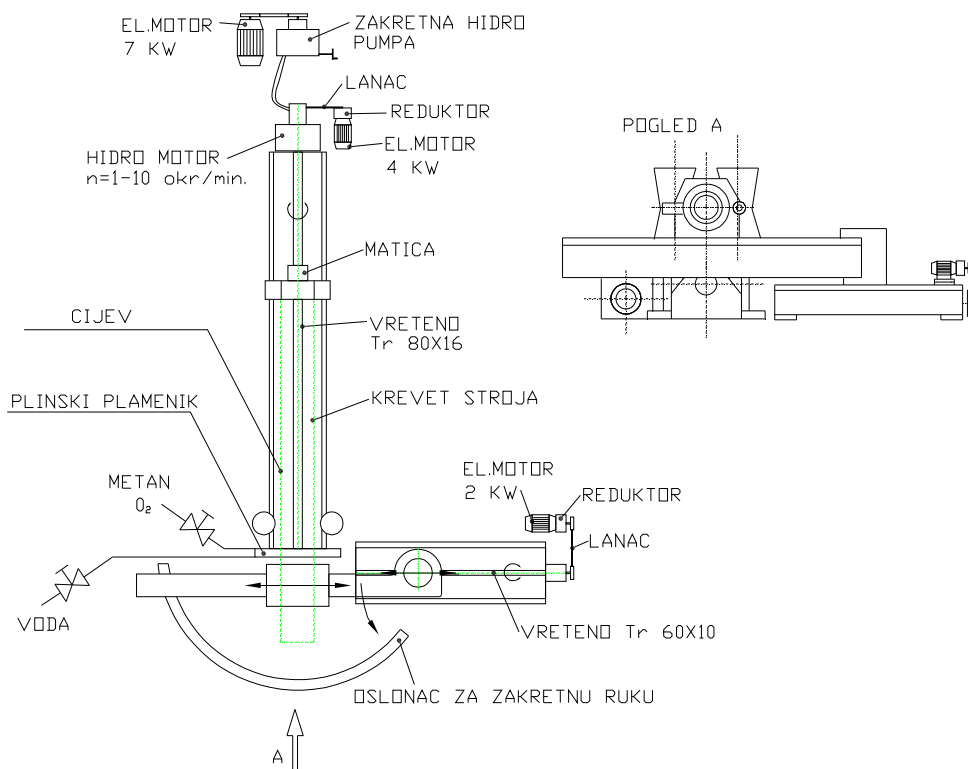
Na slici 3.12. prikazane su grafički, vrijednosti snage koja se može prenijeti po cm^2 zagrijavane površine. Jasno se vidi ogromna prednost indukcijskog postupka zagrijavanja u odnosu na druge postupke.

Ako se usporede primjenjeni načini zagrijavanja, s obzirom na kontinuirano inkrementalni postupak, onda je indukcijsko zagrijavanje 30 puta brže nego zagrijavanje plinskim plamenom. Iz toga razloga se u postupku zagrijavanja prešlo na indukcijski način.

3.6. RAZVOJ STROJEVA ZA INKREMENTALNO SAVIJANJE CIJEVI

Model savijačice, slika 3.13. prvi je sagrađen stroj za savijanje cijevi inkrementalnim postupkom u toplom stanju. Instalirana je u Brnu, Češka. Sastoji se iz kreveta stroja, zakretne ruke, čeljusti na zakretnoj ruci, plinskog plamenika – mehanizma za hlađenje i mehanizma za potisak cijevi.

Krevet stroja je „L” oblika, zavarene izvedbe, poprečnog presjeka u obliku slova „U”. Sa gornje strane su strojno obrađene paralelne vodilice. Oba kraka kreveta imaju ležišta za vreteno i to dulji krak za potisno vreteno a kraći krak za vreteno za pozicioniranje zakretne ruke. Vretena su dio mehanizma za potisak cijevi. Tijelo je utemeljeno za pod radionice.

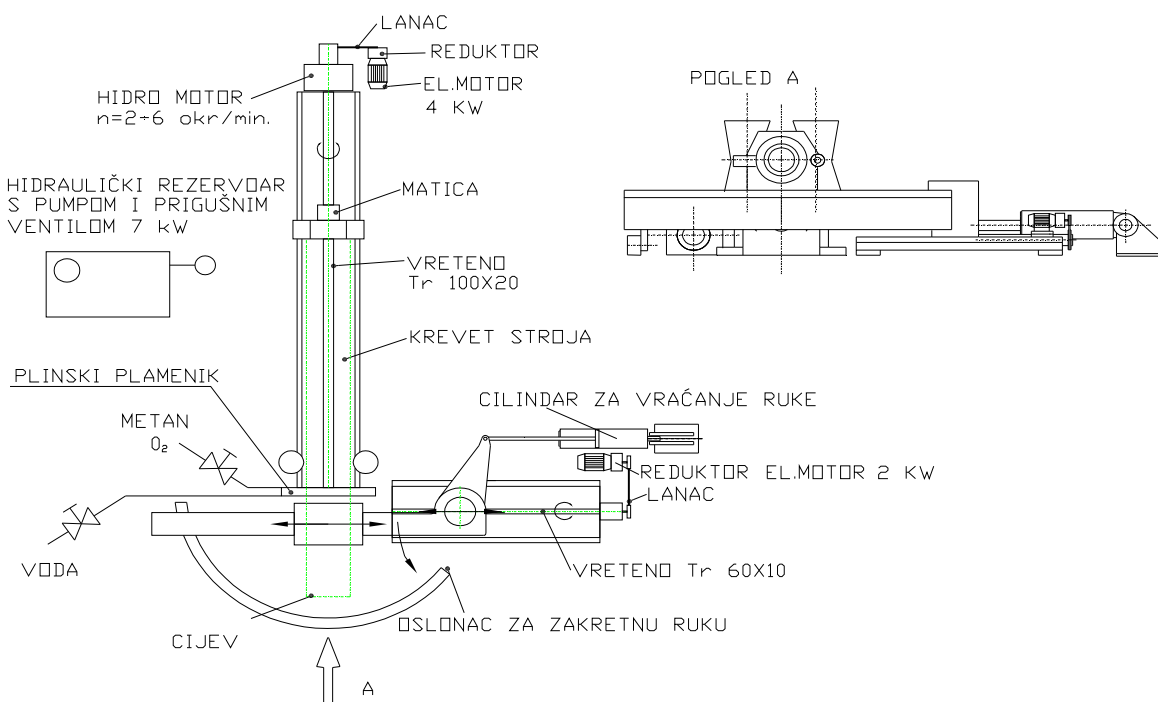


Slika 3.13. Prvi stroj za kontinuirano inkrementalno savijanje cijevi, Brno, Češka [19]

Na kraćem kraku kreveta stroja je okretište zakretne ruke koje kliže po vodilicama uslijed zakretanja vretena za pozicioniranje. Vreteno za pozicioniranje ima navoj Tr 60x10 i zakreće ga elektro motor snage 2 kW preko reduktora i galovog lanca. Zakretna ruka na sebi ima čeljust s kojom uhvati cijev a oslanja se na kružnu tračnicu postavljenu na pod.

Dulji krak kreveta ima uležištenje za potisno vreteno. Vreteno zakreće hidraulični motor koji ima pogon i regulaciju broja okretaja preko zakretne hidropumpe pogonjene elektromotorom snage 7 kW. Vreteno pomiče maticu sa hvatištem za cijev po klizačima. Za brzo pomicanje matice odnosno vretena služi dodatni elektromotor sa reduktorom i galovim lancem. Plinski plamenik učvršćen je za krevet stroja i može se centrirati u odnosu na cijev.

Usavršena izvedba prve savijačice prikazana je na slici 3.14. Kao i prva, instalirana je u Brnu. Osim što je napravljena značajno veća sa potisnim vretenom koje ima navoj Tr 100x20, širine kreveta 500 mm i širine klizne staze 80 mm, najveća promjena je u pogonu potisnog vretena i regulaciji broja okretaja. Regulacija broja okretaja zakretnom pumpom zamijenjena je prigušnim ventilom. Dodan je i hidraulički cilindar za povrat zakretne ruke.

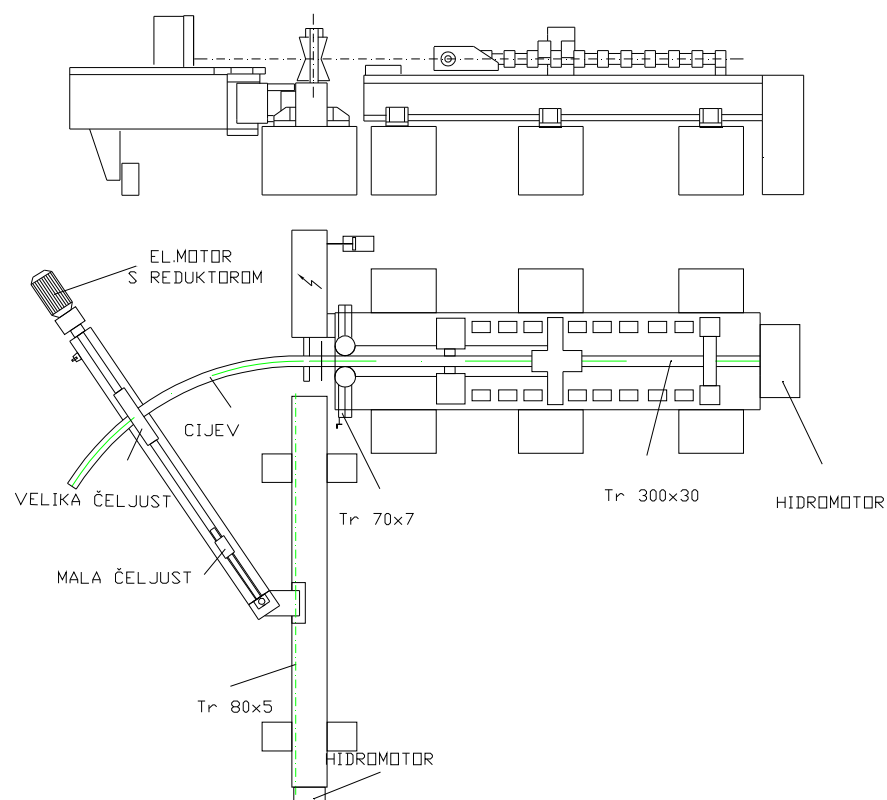


Slika 3.14. Usavršeni stroj za kontinuirano inkrementalno savijanje cijevi, Brno, Češka [19]

Čeljusti za učvršćenje cijev na zakretnoj ruci širine je 300 mm i hvata cijev do promjera od 377 mm. Zakretna ruka može se podesiti na radijus savijanja od 600 do 2500 mm.

Hidromotor, koji zakreće potisno vreteno ima broj okretaja od 2 do 6 u minuti te ostvaruje brzinu potiska od 40 do 120 mm/min.

Strojevi instalirani u Brnu imaju plinske grijače dok je prvi kontinuirano inkrementalni stroj za savijanje cijevi sa indukcijskim grijačem izgradila nizozemska tvrtka „Cojafex BV” i instaliran je u njemačkom mjestu Friedrichsfeldu godine 1971. Stroj savija cijevi od promjera 133 mm do promjera 700 mm, sa rasponom debljine stijenke od 6 mm do 70 mm. Projektiran je prema patentu iz Češke, tako da uveliko podsjeća na inkrementalne strojeve za savijanje cijevi iz Brna. Ima iste glavne dijelove, samo je daleko snažniji i veći, slika 3.15. Krevet stroja ima oblik slova „L”, utemeljen je na betonske temelje i izdignut je iznad poda 2000 mm. Klizači na duljem kraku, iznad potisnog vretena su u horizontalnom položaju, a na kraćem se nalaze na boku kraka. Zakretna ruka na sebi nosi čeljust za učvršćenje cijevi većeg i manjeg promjera. Zaklinjenje čeljusti se obavlja pomoću hidrauličnog cilindra.



Slika 3.15. Prvi inkrementalni stroj za savijanje cijevi koji koristi indukcijski postupak grijanja cijevi, Friedrichsfeld, Njemačka [19]

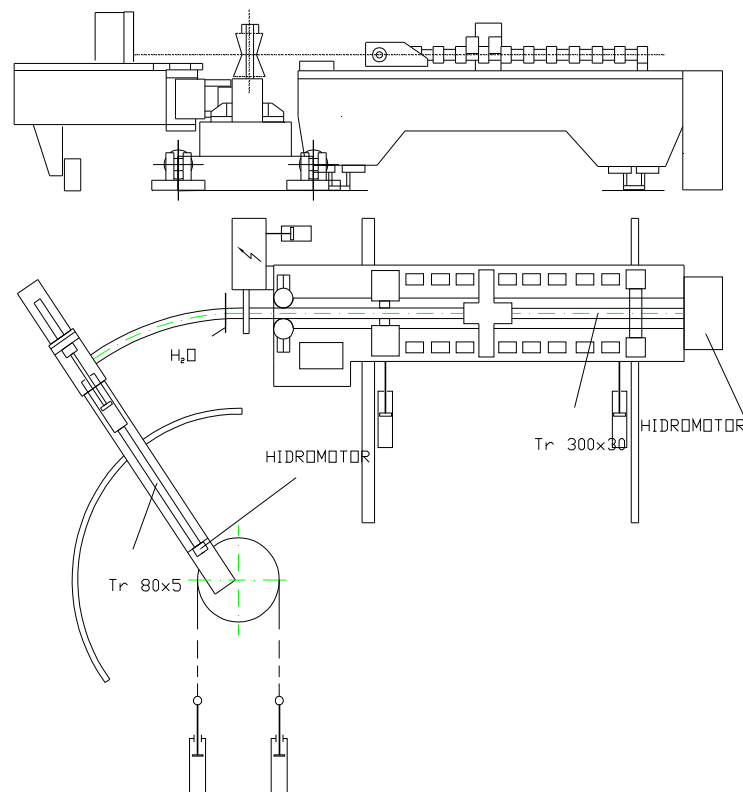
Vreteno za pozicioniranje zakretne ruke ima navoj Tr 80x5 i zakreće se hidromotorom. Zakretna ruka se oslanja o pod kako bi se osigurala krutost. Pozicioniranje konusnog para

valjaka preko kojih se ostvaruje moment savijanja cijevi, obavlja se ručnim zakretanjem trapeznog vretena sa navojem Tr 70x7 a imaju promjer 200 mm i visinu 300 mm.

Potisno vreteno je iznimno snažno, ima trapezni navoj Tr 300 x 30 mm i pogoni se hidromotorom.

Optičkim pirometrom kontrolira se temperatura zagrijanog uskog pojasa cijevi. Nedostatak je taj da se zagrijavanje mora na trenutak zaustaviti da bi se mjerenje obavilo.

Upravljanje procesom je automatizirano i kontrolira se preko upravljačkog pulta smještenog tako da se sa toga mjesta može dobro nadzirati proces.



Slika 3.16. Funkcionalna shema indukcijskog stroja za savijanje cijevi sa kočionim momentom na zakretnoj ruci [19]

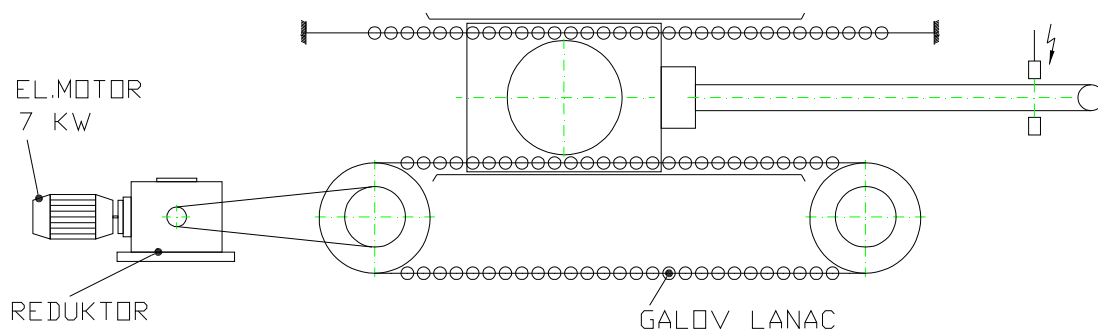
Daljnje poboljšanje savijačice iz Fredrichsfelda prikazano je na slici 3.16. Kako bi se postiglo što veće naprezanje u tlačnoj zoni savijanja, a istovremeno smanjilo u vlačnoj, na zakretnu ruku je narinut kočioni moment. Da bi se on narinuo potrebno je da se na zakretnoj ruci pomoću hidrauličkog mehanizma proizvede kočenje pri zakretanju ruke. Moment na cijev djeluje tlačno tako da povećava tlačno naprezanje na unutrašnjem radijusu cijevnog luka

a na vanjskom radijusu smanjuje vlačno naprezanje. Kao posljedica takvog rješenja je fiksirano okretište ruke a veličina radijusa savijanja namješta se poprečnom translacijom tijela stroja.

Stroj više nije nepomično utemeljen već je smješten sa dvije tračnice po kojima se poprečno kreće. Takva izvedba zauzima puno više prostora u radionici, ali prednost kočionog momenta na zakretnoj ruci je velika.

Glavna, odnosno najveća prednost je, da je smanjeno naprezanje u vlačnoj zoni cijevnog luka. Time se postiže mogućnost savijanja cijevi na manji radijus nego prilikom savijanja bez kočionog momenta na zakretnoj ruci.

Sljedeće poboljšanje odnosi se na rješenje uzdužnog potiska cijevi, slika 3.17. Princip potiska pomoću galovog lanca korišten je kod izrade inkrementalne induksijske savijačice instalirane u tvrtki „Luk Loznica”, Srbija. Isti princip koristi i danas „Cojafex B.V.”, model PB1600. Veliko potisno vreteno napregnuto na izvijanje uslijed velike dužine zamjenjeno je parom galovih lanaca između kojih putuju kolica i potiskuju cijev prema induksijskom grijaču. Ako lanac i kolica imaju neovisne pogone onda je i regulacija brzine potiska jednostavna. Kod stroja iz Loznice to nije slučaj već samo donji lanac ima pogon dok gornji miruje a kolica su slobodna. Brzina okretanja pogonskog lančanika, kod stroja u Loznici regulirana je preko reduktora kojeg pokreće 24 polni elektromotor tako da se promjenom broja polova regulira i brzina vrtnje motora.

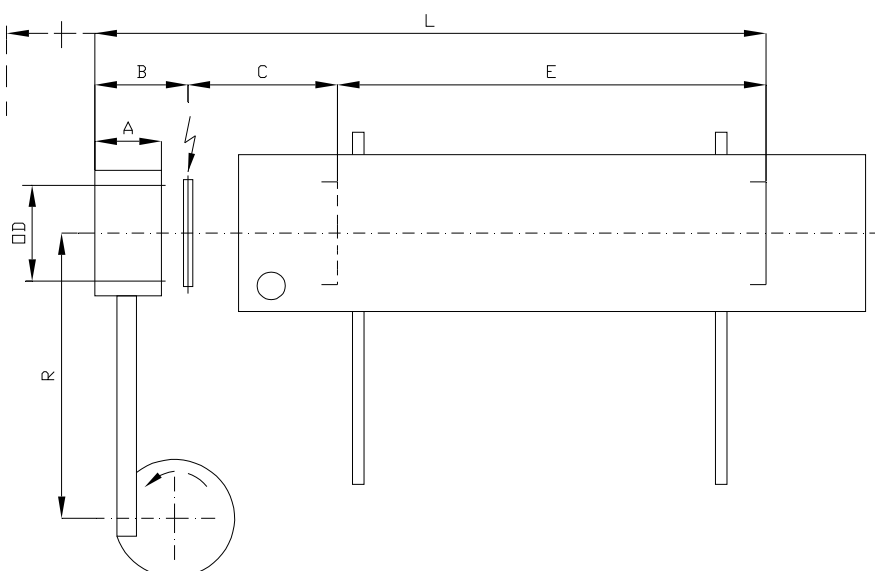


Slika 3.17. Funkcionalna shema potiska cijevi preko kolica [19]

U tablici 3.1. dan je prikaz parametara različitih modela induksijskih inkrementalnih strojeva za savijanje cijevi tvrtke Cojafex B.V. Glavne dimenzije su prikazane na slici 3.18. U tablici 3.2. dan je prikaz karakteristika tri modela inkrementalnih induksijskih strojeva za savijanje cijevi prema [8].

Tablica 3.1. Karakteristike pojedinih modela inkrementalnih indukcijskih strojeva za savijanje cijevi tvrtke Cojafex B.V. [15]

MODELI I PARAMETRI INDUKCIJSKIH SAVIJAČICA Cojafex B.V.						
MODEL		PB-350	PB-600	PB-1000	PB-1400	PB-1600
promjer cijevi	<i>OD max</i>	508	711	1016	1422	1626
	<i>OD min</i>	100	200	350	400	400
debljina stijenke	<i>max mm</i>	80	80	100	100	100
širina čeljusti	<i>A mm</i>	350	400	1050	1150	1300
prednji ravni dio	<i>B min mm</i>	480	550	1325	1375	1500
stražnji ravni dio	<i>C min mm</i>	154	1540	3000	3000	3000
potisna duljina	<i>E max mm</i>	4000	5000	11000	14000	14000
duljina cijevi	<i>L max mm</i>	6020	7070	15325	18375	18500
kut savijanja	$\alpha^{\circ}max$	180	180	180	180	180
radijus savijanja 0 90° 90 180°	<i>R max</i>	2000	3000	6000	10000	10000
	<i>R min</i>	300	400	800	1000	1000
	<i>R min</i>	300	400	1200	1400	1600
MF indukcijona snaga	<i>kW</i>	240	350	550-825	825-1000	1000
instalirana snaga	<i>kW</i>	355	505	785-1160	1160-1365	1440
20°C rashladna voda	<i>max m³/h</i>	8	12	18-25	25-30	300



Slika 3.18 . Glavne dimenzije inkrementalnih indukcijskih strojeva za savijanje cijevi tvrtke Cojafex B.V. [15]

Analizom parametara različitih modela i proizvođača indukcijskih savijačica uočava se, da je snaga indukcijskog transformatora kod Cojafex modela, tablica 3.1, daleko manja za iste kapacitete savijanja nego kod čeških strojeva, tablica 3.2. Osim toga, sa manjom snagom indukcijskog grijača Cojafex savijačica savija cijev dvostruko deblje stijenke. Očito je da primjena kočionog momenta zakretne ruke povećava tehnološke mogućnosti stroja za savijanje cijevi. Strojevi bez kočionog momenta na ruci koriste višu temperaturu savijanja nego oni sa kočionim momentom koji reduciraju vlačno naprezanje na vanjskoj strani luka. U protivnom se na unutarnjoj strani luka stvaraju nabori. Tako visoka radna temperatura ima loš učinak na savijanje cijevi iz visokolegiranih materijala.

Tablica 3.2. Parametri različitih modela indukcijskih strojeva za savijanje cijevi [8]

MODELI INDUKCIJSKIH SAVIJAČICA ZAŠTIĆENIH PATENTOM U ČEŠKOJ			
PARAMETRI	1. MODEL	2. MODEL	3. MODEL
PROMJER CIJEVI mm	108 - 325	219 - 465	426 - 820
RADIJUS SAVIJANJA mm	150 - 650	330 - 1000	600 - 1600
NAJVEĆA DEBLJINA STIJENKE mm	40	40	40
RADNA BRZINA mm/s	0,2 - 4	0,2 - 4	0,2 - 4
NAJVEĆI KUT SAVIJANJA °	90	90	90
VRIJEME SAVIJANJA min	2 do 15	9 do 30	20 do 40
NAJVEĆA DULJINA CIJEVI mm	12000	12000	12000
DIMENZIJE TLOCRTA STROJA mm	14230 x 3500	18120 x 4560	19560 - 12300
MASA BEZ INSTALACIJE t	120	175	400
POTREBAN POČETNI RAVNI DIO CIJEVI	625	700	1250
MINIMALNI OSTATAK RAVNOG DIJELA CIJEVI	1415	1500	2250
SNAGA TRANSFORMATORA kW	800	800	2400

4. IZBOR POSTUPKA

Savijanje cijevi vanjskog promjera 250 – 400 mm, i debljine stijenke cijevi od 15 – 25 mm, u praksi se najčešće izvodi primjenjujući postupak savijanja u toplom stanju na ploči ili na stroju za savijanje cijevi inkrementalnim postupkom. Za izbor inkrementalnog postupka presudne su njegove prednosti u odnosu na ostale postupke a to su:

- ne koristi alat,
- omogućava automatizaciju postupka,
- veća točnost obratka u pogledu radijusa savijanja, ovalnosti presjeka i manje stanjenje stijenke,
- kraće ukupno vrijeme potrebno za savijanje cijevnog luka,
- manji tehnološki dodatak cijevi prilikom savijanja,

Ispitat će se oblikovljivost i naprezanje plastičnog tečenja karakterističnog kotlovskog materijala 15Mo3, DIN 17175. Iz uzorka cijevi dimenzija $\Phi 267 \times 22$ mm izraditi će se epruvete potrebne za izvođenje vlačnog i torzionog testa u toplom stanju. Izvršiti će se mjerenje produljenja epruvete, kontrakcije presjeka u trenutku loma te sila razvlačenja tijekom izvođenja postupka do loma epruvete u slučaju vlačnog pokusa. Prilikom izvođenja torzionog testa u toplom stanju mjeriti će se broj zavoja do loma i moment uvijanja epruvete.

Za savijene cijevne lukove na indukcijskom inkrementalnom stroju za savijanje cijevi, dat će se prikaz analize dimenzija nakon savijanja, te analiza rezultata ispitivanja mehaničkih svojstava materijala cijevi u vlačnoj i tlačnoj zoni luka. Na osnovi rezultata testova na uzorku materijala cijevi i cijevnih lukova postavljaju se optimalni parametri postupka u vidu temperature oblikovanja, brzine deformacije i stupnja deformacije.

Kroz prikaz konstrukcije postojećih strojeva za inkrementalno toplo savijanje cijevi daje se prikaz karakterističnih svojstava svake konstrukcije, te se kroz analizu daje odabir konstrukcije izvedbe eksperimentalnog stroja kojim bi se mogli postići željeni uvjeti oblikovanja .

Daje se prikaz načina zagrijavanja cijevi u postupku toplog inkrementalnog savijanja cijevi te se analiziraju karakteristike načina zagrijavanja plinom i električnom indukcijom. Za zadane dimenzije cijevi odabire se način zagrijavanja koji je optimalan u pogledu tehnoloških mogućnosti i cijene.

5. EKSPERIMENTALNA PROVJERA TEMELJNIH KARAKTERISTIKA OBLIKOVLJIVOSTI ODABRANOG MATERIJALA PRIJE SAVIJANJA TE MEHANIČKIH SVOJSTAVA NEKIH MATERIJALA KOTLOVSKIH CIJEVI NAKON SAVIJANJA U CILJU IZBJEGAVANJA POJAVE MIKROPUKOTINA

5.1. PLAN ISPITIVANJA TEMELJNIH KARAKTERISTIKA OBLIKOVLJIVOSTI MATERIJALA 15Mo3 U CILJU PRONALAZENJA OPTIMALNOG REŽIMA OBLIKOVANJA

U pokusima će se koristiti epruvete izrađene iz segmenta cijevi Φ 267 x 22 mm, materijal cijevi 15 Mo3, DIN 17 175. Mehanička svojstva materijala, prema DIN 17175 pri temperaturi od 20°C su $R_{p0,2} = 270$ MPa, $R_m = 450 - 600$ MPa, istezljivost 22 %. Kemijski sastav materijala je dan u tablici 5.1.

Tablica 5.1. *Kemijski sastav materijala 15Mo3**

legirni elementi	C	Si	P	S	Mn	Cr	Mo
%	0,12 – 0,20	0,15-0,35	≤0,40	≤0,40	0,50-0,80	≤0,30	0,25-0,35

* DIN 17175

Prema certifikatu No 231/80 0461, materijal cijevi je testiran, atest br 512, i ima sljedeće rezultate $R_{p0,2} = 325$ MPa, $R_m = 493$ MPa, istezljivost 27 %.

Tablica 5.2. *Kemijski sastav cijevi Φ 267x22mm, iz materijala 15Mo3***

legirni elementi	C	Si	P	S	Mn	Cr	Mo
%	0,15	0,29	0,012	0,009	0,68	-	0,27

** Certifikat 321/80 0461

Mehanička ispitivanja materijala na toplo će se obaviti dvijema metodama i to vlačni test i torzioni test.

5.1.1 PLAN IZVOĐENJA VLAČNOG TESTA

Vlačni test izvodi se na univerzalnoj kidalici „AMSLER – 600kN”, razvlačenjem do loma. Pokus će se obaviti na ukupno 12 epruveta i to na temperaturi od 650°C – dvije epruvete, na temperaturi od 750°C - tri epruvete, na temperaturi od 850 °C - tri epruvete, na temperaturi od 900°C – dvije epruvete i na temperaturi od 950°C – dvije epruvete. Brzina razvlačenja je najmanje moguća na vlačnoj kidalici. Mjerit će se sila razvlačenja do prekida i produljenje, te će se podaci i grafički zabilježiti. Po završetku testa mjeri se i promjer epruvete na mjestu loma.

Veličina k_f , naprezanje plastičnog tečenja, računa se prema Siebel – Schwaigererovoj metodi (5.1), koristeći veličine dobivene mjerenjem u testu: najveća sila F , početni presjek epruvete A_0 , minimalni presjek epruvete na mjestu kontrakcije A_{min} , početna duljina epruvete l_0 i produljenje epruvete Δl . Veličina izduženja epruvete A_5 izračunat će se pomoću izraza (2.1) a kontrakcija presjeka epruvete Z pomoću izraza (2.2). Ove veličine pokazuju duktilnost materijala.

5.1.2 PLAN IZVOĐENJA TORZIONOG TESTA

Torzioni test, pri povišenoj temperaturi, obaviti će se na torzionom plastometru „ADAML LHOMARGY – TC 01”. Ispitivanje se izvodi pri broju okretaja od $n = 5 \text{ min}^{-1}$ i pri temperaturama od 700, 750, 800, 850, 900, 1000 i 1100°C . Pokus će se obaviti na ukupno 21 epruveti i to tako da se pri svakoj temperaturi ispitivanje izvodi na tri epruvete. Vrijednost naprezanje plastičnog tečenja k_f računa se iz dobivenih rezultata broja okretaja do loma i maksimalnog momenta uvijanja, korištenjem izraza prema Tresca-i (5.2).

5.2. REZULTATI EKSPERIMENTALNIH PROVJERA OBLIKOVLJIVOSTI MATERIJALA CIJEVI PRIJE SAVIJANJA

5.2.1 REZULTATI VLAČNOG TESTA U TOPLOM STANJU ZA MATERIJAL 15Mo3

Brzina razvlačenja epruvete nije se mogla uzeti tako mala da vjerno oponaša brzinu deformacije u procesu savijanja na inkrementalnom stroju za savijanje cijevi, već se koristila najmanje moguća koja se na korištenoj kidalici može postići. Trajanje razvlačenja

do loma sa takvom brzinom iznosi približno 60 sekundi. U narednim poglavljima rada će se vidjeti da brzina deformiranja ima svoju kritičnu minimalnu brzinu ispod koje ne treba ići, ali samo za slučaj visoko legiranih feritnih čelika. Kod ispitivanog materijala 15Mo3, koji je uzet kao referentni materijal u kotlogradnji, to nije slučaj.

Tablica 5.3. Rezultati vlačnog testa na toplo za materijal 15Mo3

VLAČNI TEST NA TOPLO					
Test	Temperatura °C	Sila na granici razvlačenja, N	Najveća sila F_{max} , N	Promjer epruvete na mjestu loma d_{min} , mm	Duljina epruvete l_l , mm
1	650	8950	9800	3,4	132,5
2	650	9950	10400	3,7	138,5
3	750	4150	4900	6,7	138,3
4	750	4500	5300	6,0	153,5
5	750	4550	5150	5,9	148,5
6	850	3500	4700	8,3	126,5
7	850	3550	4850	8,1	123,7
8	850	3550	4700	8,3	127,0
9	900	2600	3840	8,3	126,5
10	900	2950	4060	8,4	123,5
11	950	2500	3230	7,6	121,0
12	950	2450	3130	7,5	124,5

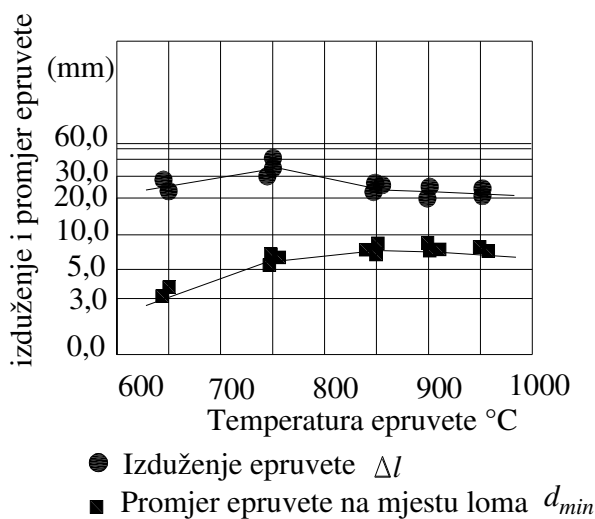
Naprezanje plastičnog tečenja izračunava se prema Siebel – Schwaigererovoj (5.1) metodi a rezultati su prikazani u tablici 6. Istezljivost i kontrakcija dane su u istoj tablici.

$$k_f = \frac{F}{A_{\min} \left(1 + \frac{r}{4\rho} \right)} \quad (5.1)$$

Promjer epruvete od 10 mm daje poprečni presjek od 78,5 mm², duljina suženog mjernog dijela epruvete $l_0 = 52,5$ mm.

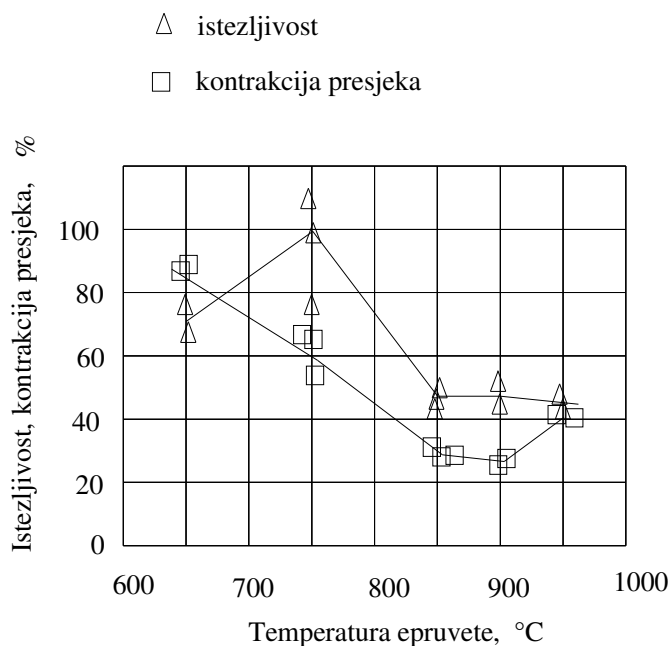
Tablica 5.4. Naprezanje plastičnog tečenja po metodi Siebel – Schwaigerer (5.1)

VLAČNI TEST NA TOPLO						
naprezanje plastičnog tečenje k_f						
Test br.	Temperatura testa °C	Najveća vlačna sila F , N	Produljenje epruvete Δl , mm	Naprezanje plastičnog tečenja k_f , MPa	Istezljivost A_5 %	Kontrakcija presjeka Z %
1	650	9800	32,5	202,1	64,00	88,44
2	650	10400	38,5	229,6	77,00	86,31
3	750	4900	38,3	108,0	76,60	55,11
4	750	5300	53,5	136,3	107,00	64,00
5	750	5150	48,5	126,2	97,00	65,19
6	850	4700	26,5	90,1	53,00	31,11
7	850	4850	23,7	89,7	47,40	34,39
8	850	4700	27,0	90,7	54,00	31,11
9	900	3840	26,5	73,6	53,00	31,11
10	900	4060	23,5	74,9	47,00	29,44
11	950	3230	21,0	57,6	42,00	42,24
12	950	3130	24,0	58,1	48,00	43,75



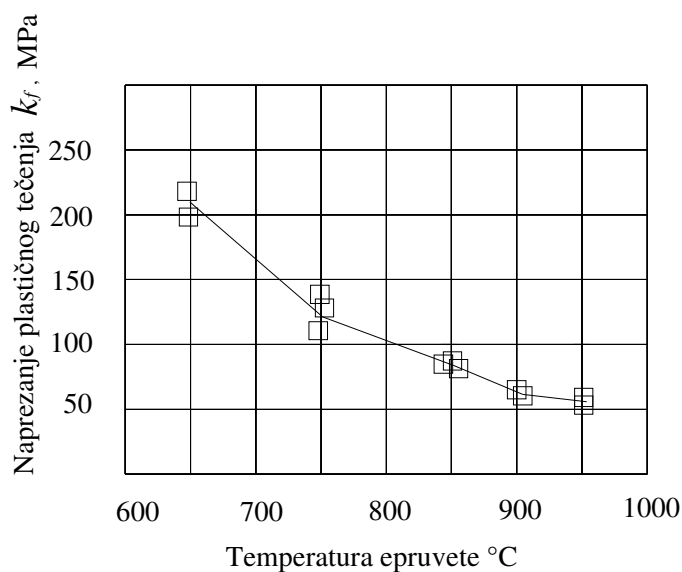
Slika 5.1. Vlačni test - izduženje i promjer epruvete na mjestu loma za testove pri različitim temperaturama izvođenja, Tablica 5.3. i Tablica 5.4.

Iz slike 5.1. se vidi da pri temperaturi od 750°C je porast duktilnosti. Izduženje epruvete je 48,5 mm a srednji promjer epruvete na mjestu loma je 6,2 mm.



Slika 5.2. Vlačni test na toplo: istežljivost A_5 i kontrakcija presjeka na mjestu loma Z predočene srednjim vrijednostima za svaku temperaturu ispitivanja

Na slici 5.2. je također vidljivo, kao i na slici 5.1. da je duktilnost najveća pri temperaturi od 750°C. Pri toj temperaturi istežljivost je najveća i ima srednju vrijednost od 93,53%. Kontrakcija presjeka epruvete, pri temperaturi od 750°C je također dobra i iznosi preko 60%.



Slika 5.3. Vlačni test – naprezanje plastičnog tečenja prema Siebel-Schwaigerer-u

U tablici 5.5. dani su vrijednosti logaritamskog stupnja deformacije za različite temperature izvođenja testa.

Tablica 5.5. Logaritamski stupanj deformacije φ u trenutku loma za različite temperature izvođenja testa

VLAČNI TEST U TOPLOM STANJU					
Temp. probe, °C	650	750	850	900	950
"d"loma, mm	3,5	6,2	8,2	8,3	7,6
A_0 , mm ²	78,5				
A_{min} , mm ²	9,6	30,19	52,81	54,1	45,36
A_0/A_{min}	8,17	2,6	1,48	1,45	1,73
φ	0,516	0,637	0,399	0,389	0,357

Promotri li se istezljivost i kontrakciju pri temperaturi od 750 °C uočava se da je srednja istezljivost 93,5% dok je srednja kontrakcija početnog presjeka 61,43 %. Pri toj temperaturi istezljivost je najveća u odnosu na ostale temperature testiranja, slika 5.2.

Iz dobivenih rezultata istezljivosti i kontrakcije poprečnog presjeka vidljivo je da pri temperaturi izvođenja testa od 850 °C srednja istezljivost je 51,47% a srednja kontrakcija presjeka 32,2%, što također govori o dobroj oblikovljivosti, slika 5.2. Pri sljedećoj temperaturi ispitivanja od 900 °C srednja istezljivost je 50% i srednja kontrakcija presjeka je 30,28%, što je približno kao kod prethodnog testa na 850 °C. Također dobra oblikovljivost koja se nastavlja i pri testu na 950 °C.

Promotri li se naprezanje plastičnog tečenja, slika 5.3. uočava se na temperaturi od 950 °C pad od 50% u odnosu na test pri temperaturi od 750 °C.

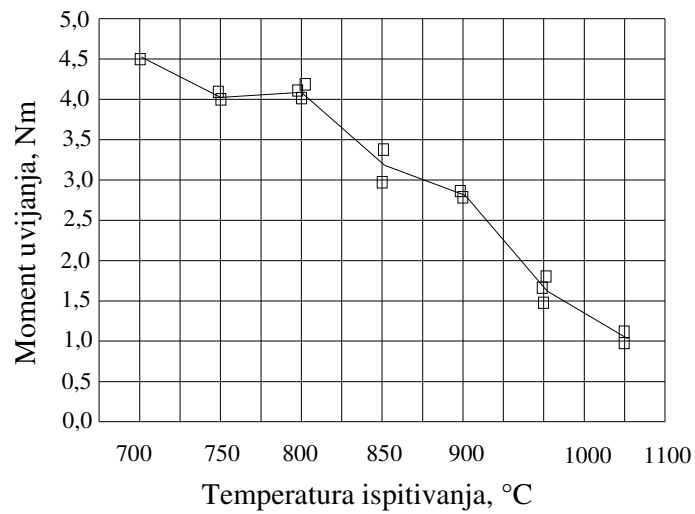
5.2.2 REZULTATI TORZIONOG TESTA PRI POVIŠENIM TEMPERATURAMA

Prema planu izvođenja, provedena su ispitivanja torzionim testom na toplo. Epruvete za izvođenje testa izrađene su iz materijala izvađenog iz promatrane cijevi, tablica 5.2. Brzina uvijanja je najmanja moguća na uređaju koja iznosi 5 okretaja u minuti a odgovara brzini deformacije od $0,05 \text{ s}^{-1}$. Rezultati ispitivanja na plastometru prikazani su u tablici 5.6.

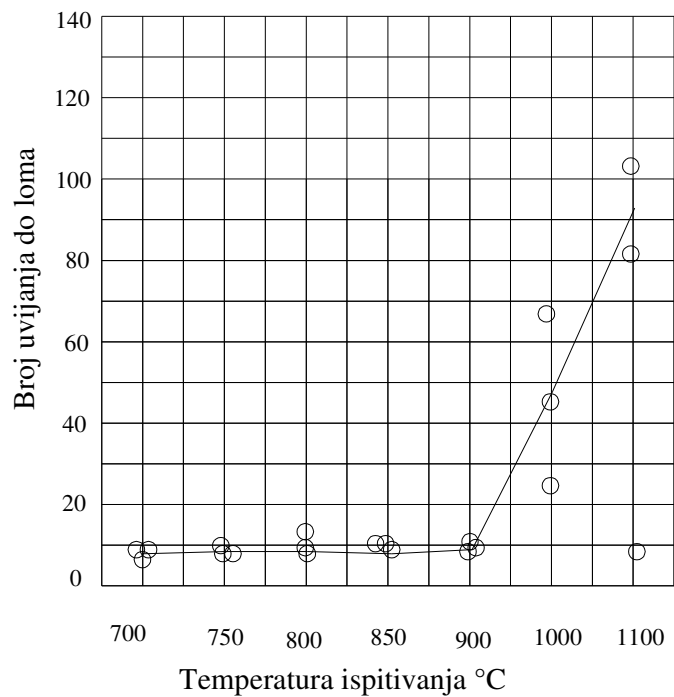
Tablica 5.6. Rezultati torzionog testa u toplom stanju, materijal 15Mo3, tablica 5.2.

TORZIONI TEST NA TOPLO			
Test br	Temperatura epruvete	Najveći moment uvijanja M_{max} , Nm	Broj uvijanja do loma
1	700°C	4,5	7,0
2	700°C	4,5	8,9
3	700°C	4,5	8,4
4	750°C	4,0	8,8
5	750°C	4,0	8,0
6	750°C	4,2	9,7
7	800°C	4,2	9,6
8	800°C	4,1	8,0
9	800°C	4,3	14,4
10	850°C	3,4	9,5
11	850°C	3,4	9,1
12	850°C	3,0	9,0
13	900°C	2,7	8,6
14	900°C	2,8	10,5
15	900°C	2,7	10,2
16	1000°C	1,8	23,5
17	1000°C	1,5	68,0
18	1000°C	1,7	44,0
19	1100°C	1,0	80,0
20	1100°C	1,2	9,4
21	1100°C	1,0	102,0

Rezultati testiranja grafički su prikazni na slici 5.4. i na slici 5.5. Vidljivo je da moment uvijanja, slika 5.4 zadržava vrijednost u temperaturnom području između 700 i 800°C dok porastom temperature testiranja vrijednost mu opada. Slika 5.5. grafički predstavlja rezultate mjerenja broja uvijanja epruvete do loma. Vidljivo je da se pri temperaturi od 1000°C, u odnosu na prethodne niže temperature testiranja, broj uvijanja do loma epruveta povećava.



Slika 5.4. *Maksimalni moment uvijanja za različite temperature izvođenja torzionog testa*



Slika 5.5. *Broj uvijanja do loma za promatrane temperature izvođenja torzionog testa*

Iz tri rezultata najvećeg momenta uvijanja, tablica 5.6. za svaku temperaturu, računa se srednja vrijednost i iz nje se prema Tresca-i (5.2.) računa naprezanje plastičnog tečenja k_f . Tako dobivene vrijednosti naprezanja plastičnog tečenja dane su u tablici 5.7.

$$k_f = \frac{3 M_{max}}{\pi R^3} \quad (5.2.)$$

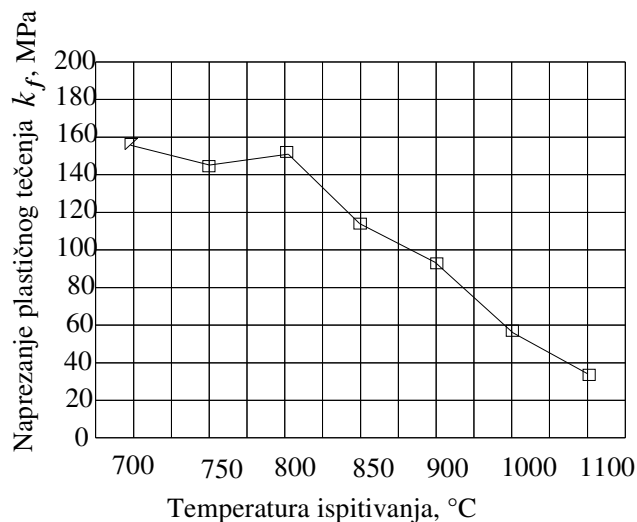
Tablica 5.7. Vrijednosti naprezanja plastičnog tečenja k_f po Tresca-i

TORZIONI TEST NA TOPLO, izračun naprezanja plastičnog tečenja k_f				
Test br.	Temperatura epruvete	Naprezanje plastičnog tečenja k_f , MPa	Najveći moment uvijanja, M_{max} , Nm	Broj uvijanja do loma
1	700°C	159	4,5	7,0
2	700°C		4,5	8,9
3	700°C		4,5	8,4
4	750°C	144	4,0	8,8
5	750°C		4,0	8,0
6	750°C		4,2	9,7
7	800°C	148	4,2	9,6
8	800°C		4,1	8,0
9	800°C		4,3	14,4
10	850°C	115	3,4	9,5
11	850°C		3,4	9,1
12	850°C		3,0	9,0
13	900°C	96	2,7	8,6
14	900°C		2,8	10,5
15	900°C		2,7	10,2
16	1000°C	59	1,8	23,5
17	1000°C		1,5	68,0
18	1000°C		1,7	44,0
19	1100°C	38	1,0	80,0
20	1100°C		1,2	9,4
21	1100°C		1,0	102,0

Pokazatelj oblikovljivosti je broj uvijanja do loma epruvete, čiji su rezultati prikazani u tablici 5.6. i 5.7. te grafički, slika 5.5. U temperaturnom području između 700 i 900°C broj uvijanja do loma iznosi od približno 8 do 10 uvijanja. U temperaturnom području između 1000 i 1100°C bilježi se osjetni porast broja uvijanja do loma u rasponu od 23,5 do 102 uvijanja. To je jasan pokazatelj povećanja oblikovljivosti pri temperaturi iznad 900°C.

Najveći momenta uvijanja u iznosu od 4,5 Nm je pri temperaturi od 700°C te bilježi lagani pad vrijednosti pri 800°C, s minimumom pri 750°C za područje te tri temperature, slika 5.4. Pri temperaturama ispitivanja između 800 i 1100°C ima stalni pad na vrijednost od 1 Nm. Zadržavanje vrijednosti momenta uvijanja u temperaturnom području između 750°C i 800°C posljedica je prelaza feritna struktura u austenitnu. Austenit ima veću čvrstoću i produljenje. Porastom temperature njegova čvrstoća također opada.

Izračunate vrijednosti naprezanja plastičnog tečenja dane su u tablici 5.7. a grafički su prikazane na slici 5.6. Krivulja k_f pokazuje pad vrijednosti porastom temperature iznad 800°C. Može se uočiti sličnost krivulja na slikama 5.4. i 5.6. što potvrđuje ovisnost otpora plastičnog tečenja o momentu uvijanja epruvete.



Slika 5.6. Naprezanje plastičnog tečenja prema Tresca-i za određene temperature izvođenja torzionog testa. Materijal 15Mo3, tablica 5.

5.2.3 PREGLED REZULTATA PROVEDENIH ISPITIVANJA MATERIJALA 15Mo3 I ISKUSTVENI POGONSKI PARAMETRI OBLIKOVANJA DEFORMIRANJEM U TOPLOM STANJU

Izvršila su se ispitivanja oblikovljivosti pri povišenoj temperaturi materijala 15Mo3 ili Č 7100. Ispitivanja su obavljena vlačnom i torzionom metodom. Dobiveni rezultati, tablica 5.3. su obrađeni, za vlačni test, metodom Siebel-Schwaigerer (5.1) a za torzini test, rezultati tablica 5.6. metodom prema Tresca-i (5.2). Rezultati izračuna naprezanja

plastičnog tečenja k_f prikazani su u tablici 5.4. za vlačni test i tablici 5.7. za torzioni test. Kao usporedni pokazatelji oblikovljivosti mogu se koristiti izduženje A_5 i kontrakcija Z za vlačni test i ukupni broj uvijanja n do loma za torzioni test.

Naprezanje plastičnog tečenja dobiveno u oba pokusa, torzionom i vlačnom metodom, pokazuje znatan pad porastom temperature izvođenja. Početna temperatura ispitivanja, kod vlačnog testa, iznosi $650\text{ }^{\circ}\text{C}$ i raste u koracima od po $50\text{ }^{\circ}\text{C}$ sve do $950\text{ }^{\circ}\text{C}$. Porast naprezanja u odnosu na 650°C pokazuje se pri temperaturi 750°C a onda naglo i kontinuirano pada. Kod torzinog testa taj porast, kod 750°C , nije vidljiv jer ispitivanje počinje pri 750°C i s porastom temperature naprezanje plastičnog tečenja stalno opada. Analizom dobivenih vrijednosti dolazi se do zaključka da je najbolje izvršiti savijanje u temperaturnom području između 850°C i 1000°C . Iskustvene vrijednosti u obliku preporuka iznesene su u tablici 5.8. U njima se preporučuje da se cijevi iz materijala 15Mo3 savijaju na toplo u temperaturnom području između 1000 i $850\text{ }^{\circ}\text{C}$ [19].

Tablica 5.8. *Iskustveni pogonski parametri oblikovanja deformiranjem i naknadne toplinske obrade [19]*

Iskustveni pogonski parametri toplog oblikovanja							
MATERIJAL			OBLIKOVANJE		NORMALIZACIJA		
redni broj	HNR	DIN	POSTUPAK	temp $^{\circ}\text{C}$	temp $^{\circ}\text{C}$	vrijeme minuta	način hlađenja
1	Č1214	St.35.8	kovanje	1100-950	900-930	10	zrak
			toplo savijanje	1000-850			
2	Č1215	St.45.8	kovanje	1100-950	870-900	10	zrak
			toplo savijanje	1000-850			
3	Č7100	15Mo3	kovanje	1100-950	910-940	10	zrak
			toplo savijanje	1000-850			
4	Č7400	13CrMo44	kovanje	1100-950	910-940	10	zrak
			toplo savijanje	1000-850			
5	Č7401	10CrMo910	kovanje	1100-950	900-960	10	zrak
			toplo savijanje	1000-850			

5.3 EKSPERIMENTALNA PROVJERA MEHANIČKIH SVOJSTAVA MATERIJALA SAVIJENE CIJEVI NA INKREMENTALNOJ INDUKCIJSKOJ SAVIJAČICI

5.3.1 PREGLED PRVIH ISPITIVANJA CIJEVNIH LUKOVA SAVIJENIH INKREMENTALNIM POSTUPKOM

Ovo poglavlje daje skraćeni prikaz ispitivanja cijevnog luka nakon savijanja na prvoj indukcijskoj savijačici instaliranoj u Friedrichsfeldu, Njemačka, davne 1971. godine, prema[1]. Strojem se savijaju cijevi promjera od 133mm do 700mm, debljine stijenke cijevi od 6 – 70 mm, brzina potiska cijevi od 5 do 100 mm/min. Nakon prvog uspješno savijenog cijevnog luka izvedena su uobičajena ispitivanja. Rezultati pokusa na kidalici i Charpyjevom batu pokazali su poremećaje strukture u vlačnoj zoni luka. Radi utvrđivanja uzroka oslabljenja provedena su dodatna ispitivanja, prilikom kojih je utvrđeno da kod nekih vatrootpornih čelika (feritni) u određenom temperaturnom području i brzini deformiranja nastaju interkristalne pukotine kao posljedica smanjene oblikovljivosti. Daljnim ispitivanjem došlo se do zaključka da se za izbjegavanje nastanka mikropukotina postupak savijanja za feritne čelike provodi pri temperaturi $< 750^{\circ}\text{C}$ (mjerenoj na induktoru). Za ostale čelike je preporuka da se savijanje obavi u području djelomične austenitizacije, između A_1 i A_3 , a naknadna toplinska obrada popuštanja ispod A_1 što će dati pozitivno djelovanje na strukturu i žilavost cijevnog luka.

5.3.2. DIMENZIONALNA KONTROLA CIJEVNOG LUKA SAVIJENOG NA INKREMENTALNOM INDUKCIJSKOM STROJU ZA SAVIJANJE CIJEVI

Savijene su tri različite cijevi iz različitog materijala koristeći različite režime savijanja. Prva cijev $\phi 250 \times 37$ mm, iz materijala x20CrMoV121, savijena je na radijus $r = 1000$ mm. Napravljena su tri luka, svaki pod drugačijim režimom savijanja.

Druga cijev $\phi 180 \times 18$ mm, iz materijala 15NiCuMoNb5, savijenih pet lukova na radijus $r = 650$ mm pod pet različitih režima savijanja. Treća cijev $\phi 219,1 \times 21,5$ mm iz materijala 10CrMo910. Savijeno je 5 lukova na radijus od $r = 660$ mm svaki različitim režimom savijanja. Rezultati mjerenja su prikazani u tablici 5.9.

Tablica 5.9. Dimenzije poprečnog presjeka cijevnog luka [1]

Promjena debljine stijenke i ovalnost poprečnog presjeka cijevnog luka nakon savijanja na inkrementalnom indukcijskom stroju za savijanje cijevi						
Materijal i dimenzije cijevnog luka	Temperatura zagrijavanja i način hlađenja pri indukcijskom savijanju	promjene debljine stijenke (mjereno ultrazvukom)				Ovalnost, %
		Stanjenje, % (zona istezanja)		Zadebljanje, % (zona zadebljanja)		
		srednje	max.	srednje	max.	
x20CrMoV121 Φ250x37 mm $r = 1000\text{mm}$ $r/D_a=3$	760 °C/zrak	5,5	7,1	21,2	25,8	1,3
	940 °C/zrak	3,8	5,2	21,5	24,6	1,2
	1050 °C/zrak	4,0	5,5	20,3	26,4	0,6
15NiCuMoNb5 Φ180x18mm, $r = 650\text{ mm}$, $r/D_a=3$	620 °C/zrak ¹	8,9	10,9	18,3	22,9	1,6
	620 °C/zrak ²	9,6	14,2	11,1	13,9	
	750 °C/zrak	9,8	11,6	18,0	20,9	3,7
	940 °C/zrak	4,0	8,6	24,0	28,4	2,8
	1050 °C/voda	9,0	11,4	19,2	26,8	0,6
10CrMo910 Φ219,1x21,5 $r = 660\text{ mm}$ $r/D_a= 3$	750 °C/zrak	8,0	11,9	15,8	20,1	1,5
	750 °C/voda	8,4	11,0	15,5	20,8	1,0
	940 °C/zrak	5,3	9,5	15,9	23,2	1,1
	940 °C/voda	5,0	9,5	15,4	21,6	0,6
	1050 °C/voda	5,2	9,1	16,3	17,8	0,8

1 = uski induktor , 2 = široki induktor

Najveća promjena debljine stijenke je u tlačnoj zoni luka i iznosi $25\% \pm 2\%$. Uspoređujući dobivene rezultate stanjenja stijenke cijevi sa dozvoljenim može se smatrati prihvatljivim, jer se nalaze duboko u zoni dozvoljenih promjena u odnosu na početno stanje cijevi prije savijanja.

Dozvoljeno odstupnje od prvobitnog presjeka, s obzirom na ovalnost i stanjenje stijenke, prema „VGB – Dampftechnik GmbH, Essen”, tablica 5.10.

$$\text{OVALNOST : } \frac{D_{\max} - D_{\min}}{OD} \leq \frac{0,2OD}{r} \times 100\% \quad (5.3)$$

D_{\max} – najveći promjer presjeka cijevnog luka

D_{\min} – najmanji promjer presjeka cijevnog luka

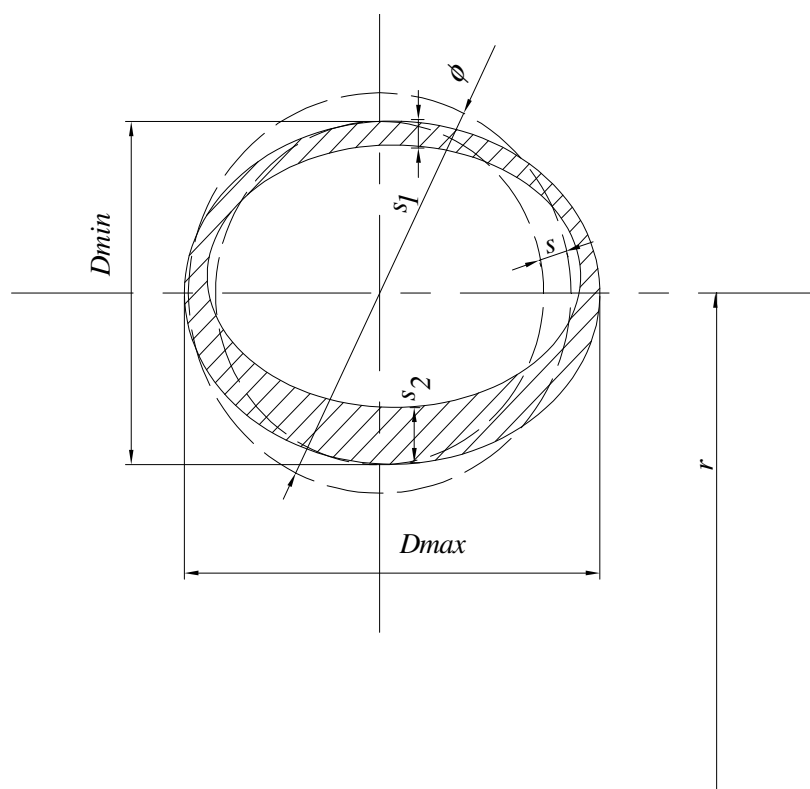
r – srednji radius savijanja cijevnog luka

$$\text{STANJENJE STIJENKE : } \frac{\Delta s}{s} \leq \frac{OD}{2r} \times 100\% \quad (5.4)$$

s – debljina stijenke cijevi prije savijanja

Δs – razlika između debljine stijenke prije i poslije savijanja

$\Delta s_v = s - s_1$ stanjenje, $\Delta s_t = s_2 - s$ zadebljanje stijenke



Slika 5.7. Prikaz karakterističnih dimenzija presjeka cijevnog luka

Za tri različita cijevna luka, prema izrazima (5.3) i (5.4), izračunate su vrijednosti dozvoljene ovalnosti poprečnog presjeka cijevi i minimalnog stanjenja stijenke cijevi, tablica 5.10. Izračunate vrijednosti dozvoljenog stanjenja stijenke cijevi su u području između 12,5% do 16,6% dok je dozvoljena ovalnost presjeka cijevi između 5,0% i 6,6%.

Tablica 5.10. *Dozvoljeno odstupanje ovalnosti i debljine stijenke cijevnog luka [21]*

DOZVOLJENA OVALNOST I STANJENJE STIJENKE ¹			
OD, mm Vanjski promjer cijevi prije savijanja	r, mm Srednji radijus savijanja	Dozvoljeno stanjenje stijenke, %	Dozvoljena ovalnost poprečnog presjeka cijevi, %
250	1000	12,5	5,0
180	650	13,8	5,5
219	660	16,6	6,6
¹ Prema propisu " VGB - Dampftechnik GmbH, Essen "			

5.3.3 ISPITIVANJA PROMJENE MEHANIČKIH SVOJSTAVA MATERIJALA CIJEVNOG LUKA PRIJE I NAKON TOPLINSKE OBRADU

Iz dvije dimenzijski različite cijevi, obje iz materijala 10CrMo910, savijena su po tri cijevna luka iz svake cijevi i to pod različitim režimima savijanja.

Prilikom ispitivanja primjenjivali su se sljedeći principi:

1. Mjerenje se izvodi za svaku zonu luka posebno i to: vanjska (vlačna) zona, neutralna zona i unutarnja (tlačna) zona
2. Ispitivanje se izvodi prije i nakon toplinske obrade popuštanjem ili poboljšavanjem
3. Prilikom savijanja prstenasti dio cijevi se zagrijava na temperaturu iznad A_3 te se nakon savijanja hladi komprimiranim zrakom ili vodom
4. Savijaju se dvije cijevi različitih debljina stijenki i to $\varnothing 219 \times 14,2$ mm i $\varnothing 219 \times 21,5$ mm obje iz materijala 10CrMo910
5. Ispitivanje se provodi vlačnim testom na kidalici i na Charpijevom batu

Rezultati testova su prikazani tablično, tablica 5.11. i tablica 5.12. i grafički, slika 5.8.

Analizirajući u tablicama 5.11. i 5.12. prikazane rezultate vlačnog testa, evidentno je da se nakon toplinske obrade vrijednosti istežanja u svim zonama deformiranja, uslijed savijanja, izjednače.

Jednako tako se ističe da se žilavost, nakon toplinske obrade, poboljšava u tlačnoj i neutralnoj zoni dok je u vlačnoj zoni poboljšanje malo ili ga nema.

Ovo neobično ponašanje može se objasniti tek mikroskopskim istraživanjem strukture.

Tablica 5.11. Vrijednosti mehaničkih svojstava za cijevni luk $\phi 219 \times 14,2 - r = 3D$ [1]

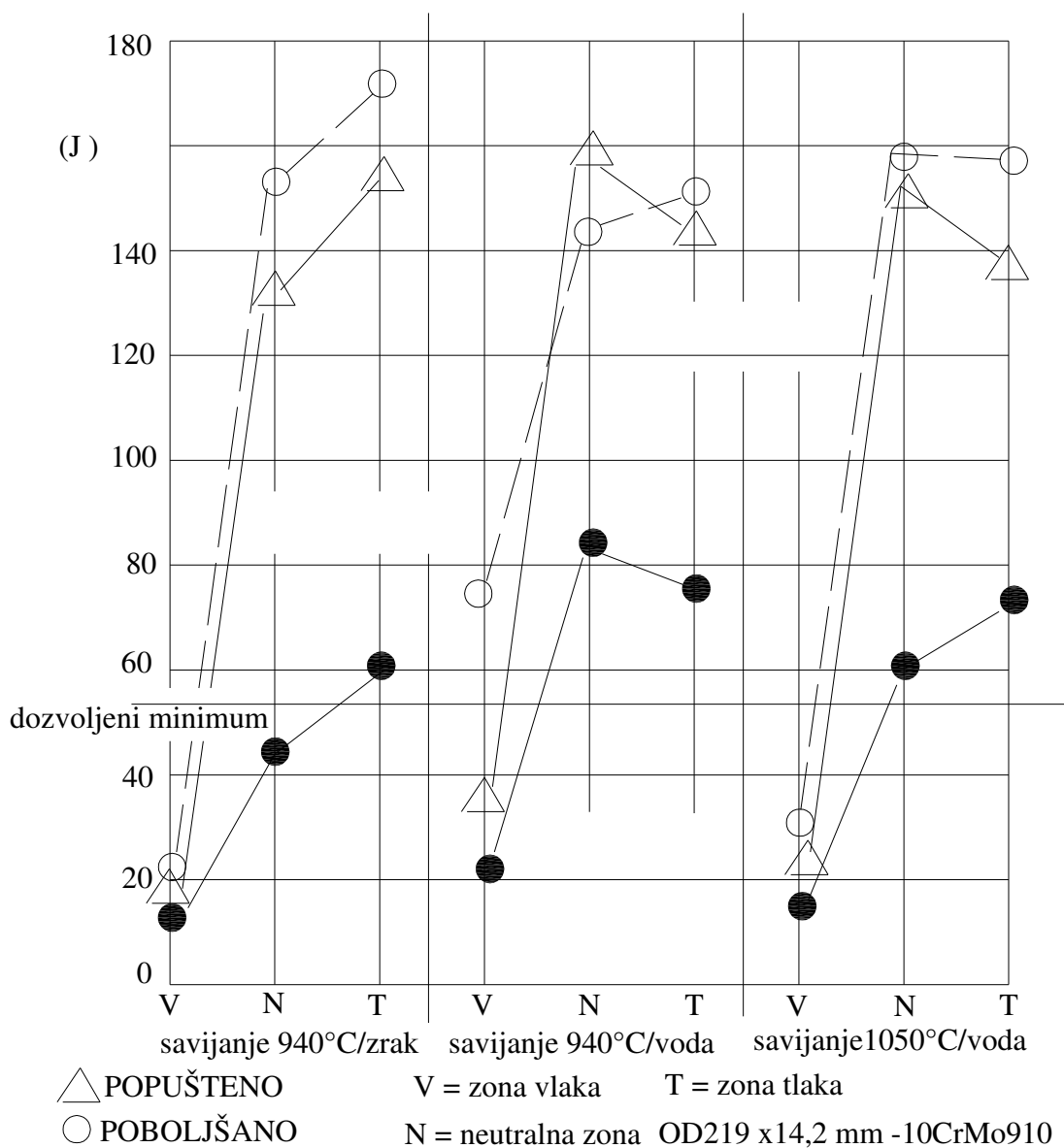
Ispitivanje mehaničkih svojstava cijevnog luka prije savijanja, nakon savijanja i nakon savijanja i toplinske obrade, Cijev OD 219x14,2 mm iz materijala 10CrMo910							
Temperatura savijanja i način hlađenja	Toplinska obrada	Zona savijanja	$R_{p0,2}$ N/mm ²	R_m N/mm ²	A_5 %	Z %	Rad loma srednja vrijednost J
Garantirano	Prema DIN	0	≥264	440-590	≥20		55
Cijev, nesavijeno	Stanje isporučene	1. test	388	700	22,8		70,6
		2. test	970	1150			
940 °C hlađenje zrakom	Bez toplinske obrade	V	624	1038	8,2	18	12,4
		N	612	1062	11,6	27	44,6
		T	650	1080	14,6	51	59,7
	750 °C, 30 min/ zrak	V	525	646	15,0	27	13,7
		N	600	696	16,0	51	131,0
		T	550	669	21,8	74	155,0
	940 °C, 16min/z, 750 °C, 30 min/z	V	456	596	16,5	33	19,2
		N	450	615	22,0	60	151,0
		T	450	586	27,0	75	172,0
940 °C hlađenje vodom	Bez toplinske obrade	V	590	1290	9,2	28	19,3
		N	613	1302	11,0	43	81,7
		T	600	1295	13,6	54	74,2
	750 °C, 30 min/ zrak	V	625	743	17,0	51	35,0
		N	637	700	20,6	70	158,0
		T	712	816	19,0	72	145,0
	940 °C, 16min/z, 750 °C, 30 min/z	V	525	670	17,6	54	49,4
		N	487	670	20,6	70	150,0
		T	538	686	21,6	75	151,2
1050 °C hlađenje vodom	Bez toplinske obrade	V	845	1240	6,4	18	13,7
		N	785	1283	10,0	36	59,0
		T	820	1272	13,6	60	73,5
	750 °C, 30 min/ zrak	V	623	732	13,0	39	22,6
		N	610	740	19,6	64	154,0
		T	684	805	19,6	75	137,0
	940 °C, 16min/z, 750 °C, 30 min/z	V	478	656	20,4	48	30,4
		N	502	666	22,0	72	155,0
		T	466	648	23,0	74	156,0

V = vlačna zona, N = neutralna zona, T = tlačna zona

Tablica 5.12. Vrijednosti mehaničkih svojstava za cijevni luk $\phi 219 \times 21,5$ $r = 3D$ [1]

Ispitivanje mehaničkih svojstava cijevnog luka prije savijanja , nakon savijanja i nakon savijanja i toplinske obrade, Cijev OD 219x21,5 mm iz materijala 10CrMo910							
Temperatura savijanja i način hlađenja	Toplinska obrada	Zona savijanja	$R_{p0,2}$ N/mm ²	R_m N/mm ²	A_5 %	Z %	Rad loma srednja vrijednost J
Garantirano	Prema DIN	0	≥264	440-590	≥20		55
Cijev, nesavijeno	Stanje isporučene	1. test	388	513	30	77	177
		2. test					
940°C hlađenje zrakom	Bez toplinske obrade	V	387	830	9,0	36	40,5
		N	425	860	9,0	57	67,3
		T	405	895	14,0	57	65,2
	750°C, 30 min/zrak	V	407	592	19,0	61	71,3
		N	505	646	21,0	75	155,0
		T	432	606	22,0	77	176,0
	940°C, 16min/z, 750°C, 30 min/z	V	263	513	29,0	77	196,0
		N	263	520	31,0	79	199,0
		T	270	515	28,0	79	209,0
940°C hlađenje vodom	Bez toplinske obrade	V	600	1050	12,0	51	42,6
		N	575	1072	14,0	61	111,0
		T	613	1080	14,0	64	113,0
	750°C, 30 min/zrak	V	525	650	19,0	59	73,5
		N	588	714	19,0	75	176,0
		T	625	750	20,0	75	171,0
	940°C, 16min/z, 750°C, 30 min/z	V	286	522	24,0	67	104,0
		N	400	560	26,0	61	182,0
		T	388	585	22,5	63	171,0
1050°C hlađenje vodom	Bez toplinske obrade	V	960	1050	10,0	54	38,0
		N	625	1085	14,0	70	107,0
		T	886	1070	14,0	64	104,0
	750°C, 30 min/zrak	V	500	625	19,0	64	78,0
		N	520	675	21,0	75	157,0
		T	575	690	22,0	77	157,0
	940°C, 16min/z, 750°C, 30 min/z	V	350	550	22,4	66	95,3
		N	313	542	28,0	80	178,0
		T	287	504	26,0	77	190,0

V = vlačna zona, N = neutralna zona, T = tlačna zona



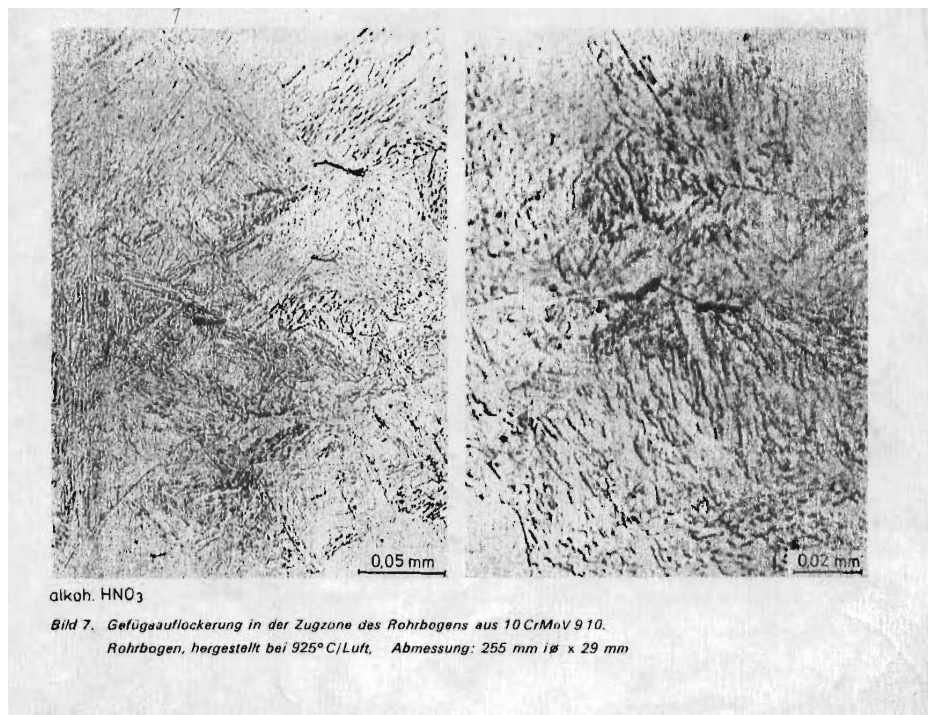
Slika 5.8. Žilavost u zonama luka savijene cijevi $\phi 219 \times 14,2$ $r = 660$ mm, 10CrMo910, nakon toplinske obrade: popušteno 750 °C/30 min/zrak i poboljšano 940 °C/5 min/zrak + 750 °C/30 min/zrak [1]

Na slici 5.8. prikazani su rezultati ispitivanja žilavosti za sve tri zone savijanja (vlačna, neutralna i tlačna zona) cijevnog luka $\phi 219 \times 14,2$ $r = 660$ mm, 10CrMo910. Mjerenja su izvedena na uzorcima izvađenim iz luka nakon savijanja, nakon savijanja i toplinske obrade popuštanja i nakon savijanja i toplinske obrade popuštanja i poboljšanja.

Rezultati pokazuju da je u vlačnoj zoni došlo do oslabljenja strukture materijala jer toplinka obrada nije popravila smanjenu žilavost materijala cijevi nakon savijanja.

5.3.4. ANALIZA MIKROIZBRUSAKA DIJELOVA CIJEVNOG LUKA

Kako bi se pronašao uzrok oslabljenja strukture materijala u vlačnom dijelu cijevnog luka načinili su se mikroizbrusci kritične zone. Kod uzoraka materijala izrezanih uzduž vanjske strane luka kod kojih se koristi dovoljno veliko povećanje, uočene su mikropukotine na granicama zrna okomite na radijus savijanja, slika 5.9.



Slika 5.9. Mikropukotine na vlačnom dijelu cijevnog luka iz materijala 10CrMo910 [1]

Povećanje je 200 puta. Duljina mikropukotina je između 10 i 20 μm a najdulje su 30 μm i prisutne su po cijelom vlačnom dijelu luka bez obzira na debljinu stijenke. Prisutnost oslabljenja strukture kao posljedica mikropukotina pronađena je samo na cijevnim lukovima iz materijala 10CrMo910 i to samo pri zagrijavanju cijevi prilikom savijanja iznad 900°C. To navodi na zaključak da je pojava mikropukotina posljedica točno

određenih uvjeta savijanja. Izbjegavajući te uvjete izbjegla bi se i pojava mikropukotina kao posljedica savijanja cijevi. Potrebno je samo točno definirati uvjete pod kojima se stvaraju mikropukotine.

5.3.5. ISPITIVANJE MATERIJALA METODOM USPORENOG VLAČNOG TESTA PRI POVIŠENOJ TEMPERATURI

Kako bi se sa sigurnošću utvrdilo da li postupak ima presudan utjecaj na nastanak mikropukotina, pristupilo se usporednom testu savijanja cijevi iz materijala 10CrMo910. Cijevi su se savijale na ploči i na indukcijskoj savijačici. Radijus savijanja je bio isti u oba slučaja a temperatura savijanja je iznosila 950°C. Ispitivanje mikroizbrusaka segmenata cijevnog luka pokazala su prisutnost mikropukotina samo kod uzoraka izvađenih iz luka savijenog na indukcijskoj savijačici. Na luku savijenom klasičnim postupkom, na ploči nije uočena niti jedna mikropukotina.

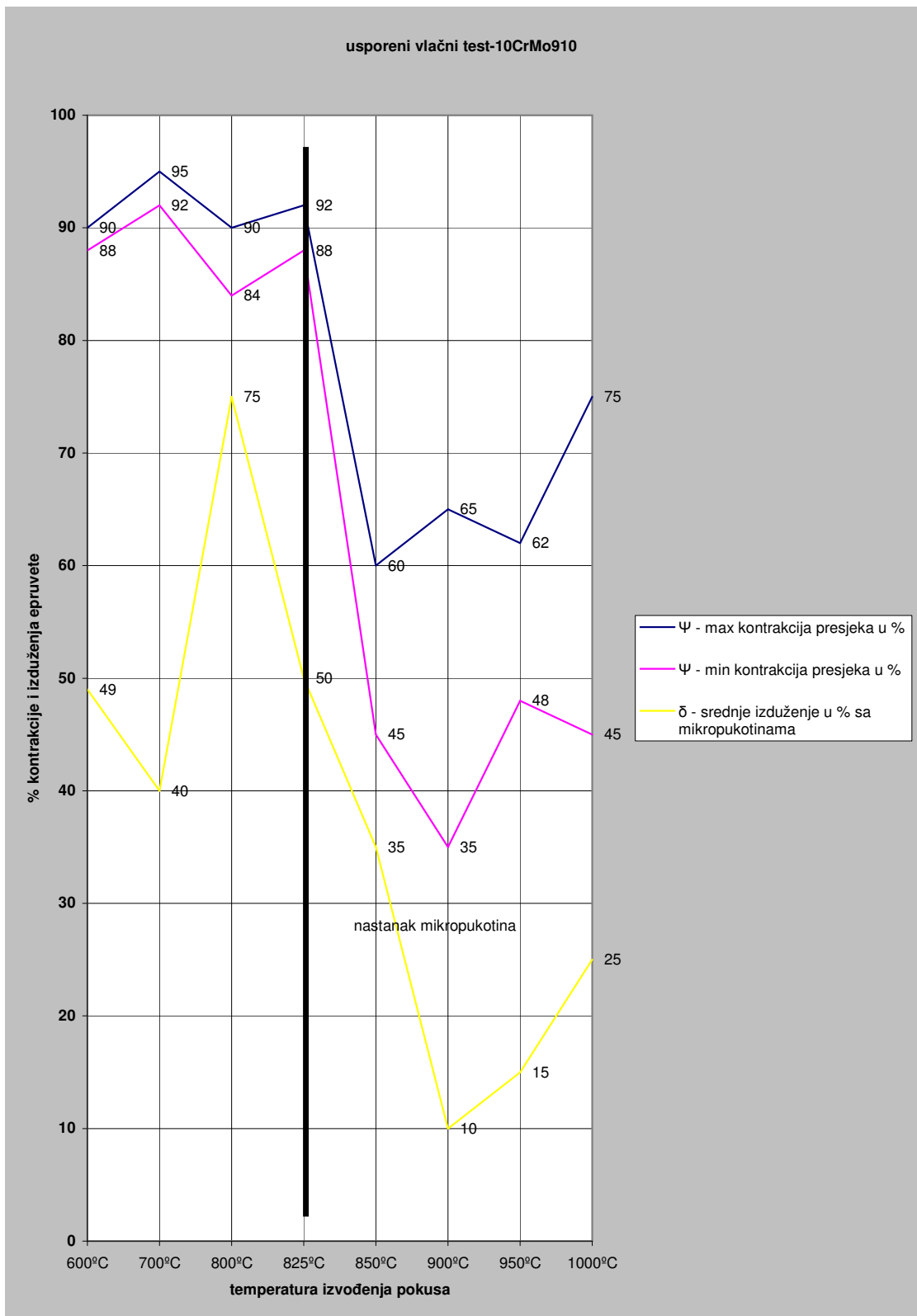
Ovo pokazuje da rješenje leži u postupku savijanja a postotak aluminijskog materijala u materijalu, za kojeg se pretpostavljalo da uzrokuje mikropukotine nema značajan utjecaj. S obzirom da do oslabljenja strukture materijala dolazi samo nakon savijanja na indukcijskoj savijačici potrebno je istražiti njihov uzrok.

Izabran je vlačni test na toplo sa brzinom razvlačenja približno jednakom brzini deformacije na inkrementalnoj indukcijskoj savijačici. Pokusi su za svaku zadanu temperaturu izvedeni sa dvije brzine razvlačenja i to sa brzinom od 10^{-3} % / s, sa maksimalno 6 sati do loma i sa brzinom od 3×10^{-1} % / s, sa maksimalno 60 sekundi da loma.

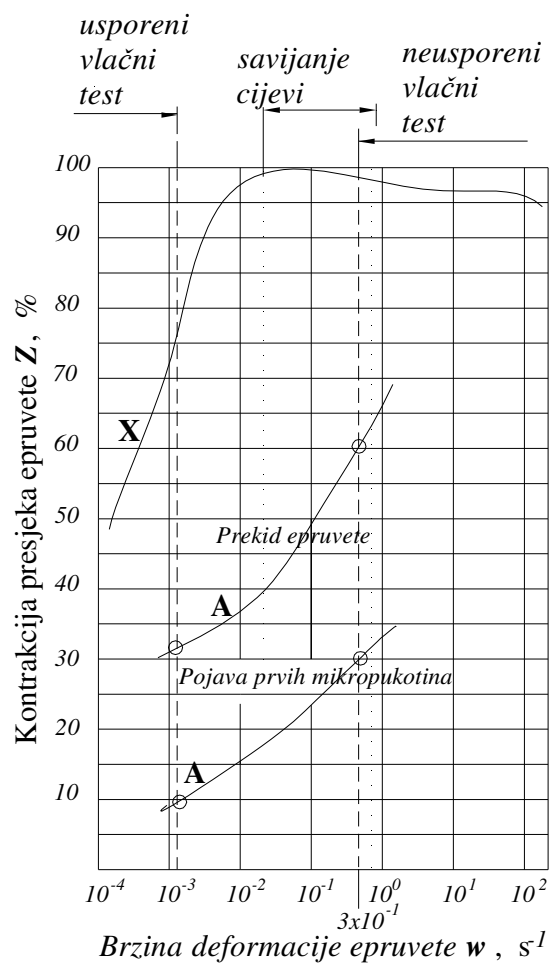
Temperatura epruvete pri kojoj su izvođeni pokusi iznosila je od 600°C pa sve do 1000°C. Kod usporene pokusa lom bi slijedio 3 do 6 sati od početka izvođenja.

Paralelno sa ovim pokusima izvodili su se istovjetni pokusi koji su se prekidali nakon određenog stupnja deformacije epruvete te bi se mikroskopskom analizom utvrđivalo da li je i u kojoj mjeri došlo do oslabljenja strukture. Pri tome je zapaženo da postoje temperaturna područja kod kojih se ne samo pri lomu, već i ranije javljaju mikropukotine okomite na liniju izduženja. To je isto kao i kod luka savijenog na indukcijskoj savijačici ako se izvodi savijanje pri temperaturama savijanja iznad 900°C.

Na dijagramu, slika 5.10. prikazani su rezultati usporenog vlačnog testa na toplo za materijal 10CrMo910. Testovi su obavljani pri temp. od 600, 700, 800, 825, 850, 900, 950 i 1000°C.



Slika 5.10. Usporeni vlačni test na toplo za materijal 10CrMo910 [1]



A = 10CrMo910

X = St 35.8

Slika 5.11. Utjecaj brzine deformacije i kontrakcije presjeka Z na pojavu mikropukotina pri temperaturi izvođenja vlačnog testa od $900^{\circ}C$ za materijale 10CrMo910 i St 35.8 [1]

Brzina deformacije je iznosila $10^{-3} \% / s$ što je manje nego brzina na indukcijskoj savijačici. Paralelno su se provodili istovrsni testovi koji su se prekidali nakon određenog postotka izduženja epruvete te se mikroskopskom analizom utvrđivalo da li je došlo do pojave mikropukotina.

Na dijagramu je svijetlom krivuljom prikazano izduženje epruvete $A_5 \%$ pri kojem se javljaju prve mikropukotine, uočene mikroskopskim pregledom izbrusaka epruvete za određeni postotak izduženja. Tamnim krivuljama označena je kontrakcija presjeka epruvete $Z \%$ u postocima u trenutku loma i to u rasponu od maksimalne do minimalne vrijednosti.

Nagli pad kontrakcije presjeka (rast promjera presjeka epruvete u trenutku loma) u odnosu na prijašnje rezultate je vidljiv pri 850°C i ide do 950°C , s tim da je minimum na 900°C . Isto tako pri temperaturi ispitivanja od 900°C se javljaju mikropukotine pri izduženju od 10% . Navedeni rezultati pokazuju, da temperaturu zagrijavanja cijevi od 900°C treba izbjegavati .

Na slici 5.11. dan je dijagram koji pokazuje utjecaj brzine deformacije na kontrakciju presjeka te postotno izduženje do pojave prvih mikropukotina. Ispitivanje je obavljeno pri temperaturi od 900°C . Dijagram daje rezultate ispitivanja za materijal 10CrMo910 i priloženi su rezultati ispitivanja na ugljičnom čeliku sa i bez povećenog udjela aluminijsa.

Analiza rezultata pokusa pokazuje da postoji točno izraženi minimum brzine deformiranja u temperaturnom području između 900 i 950°C gdje i pri malom stupnju deformiranja nastaju mikropukotine.

Ispitivanje na dva cjevna luka savijena na inkrementalnoj savijačici, pri temperaturi 950°C i pri različitim brzinama potiska, pokazuju da luk savijen manjom brzinom ($8 \text{ mm} / \text{min}$) ima vrlo velik broj mikropukotina u vlačnoj zoni luka, dok luk savijen većom brzinom ($52 \text{ mm} / \text{min}$) pokazuje također prisutnost mikropukotina ali u daleko manjem broju i puno su kraće.

5.3.6. PREPORUKE O NAČINU IZBJEGAVANJA POJAVE MIKROPUKOTINA U MATERIJALU PRILIKOM SAVIJANJA NA INKREMENTALNOM STROJU ZA SAVIJANJE CIJEVI

Iz dobivenih rezultata je vidljivo da pri indukcijskom savijanju cijevi pri temperaturi $> 900^{\circ}\text{C}$, nije potrebno točno poznavati mehanizam nastanka mikropukotina, već se mora pridržavati toga da se ne ide ispod kritične brzine oblikovanja, te da se ne prekorači kritičan stupanj deformacije.

Općenito, može se zaključiti da pri savijanju cijevi iz feritnih čelika kao što su 10CrMo910, 13CrMo44...može doći do pojave mikropukotina i pored toga što je udio Al smanjen ako je oblikovanje ispod kritične brzine i u području kritične temperature oblikovanja. Kod cijevnih lukova iz materijala 15Mo3 nisu primjećene mikropukotine.

Na osnovi rezultata ispitivanja i provjere u pogonu preporuka je da se prilikom savijanja cijevi iz visoko legiranih feritnih čelika temperatura savijanja podesi na 900°C .

Temperaturu savijanja kontrolirati mjerenjem na induktoru. Temperatura 750°C izmjerena na induktoru daje temperaturu u stijenci cijevi od 900°C .

Ovakav postupak savijanja daje sigurne i besprijekorno savijene lukove iz feritnih čelika. Mikroskopskim pregledom mnogobrojnih tako savijenih lukova nisu pronađena nikakva oštećenja strukture.

Cijevi iz austenitnih čelika mogu se savijati bez problema i iznad 950°C a da ne nastupi na njima neko oslabljenje strukture materijala.

Eksperimentalno dobivena minimalna brzina deformacije nije samo ograničena na inkrementalno savijanje već ima opću vrijednost.

Iskustveni pogonski parametri savijanja na inkrementalnoj savijačici te potrebna naknadna toplinska obrada cijevnog luka prikazana je u tablici 5.13. Temperatura savijanja, preporučena u tablici 5.13. mjeri se na induktoru sa dva optička pirometra .

Sljedeći korak u rješavanju problema pojave mikropukotina je nejednako zagrijavanje po obodu cijevi. To znači zagrijavanje vlačnog dijela cijevi ispod 750°C a ostatak iznad A_3 . Takvo zagrijavanje daje također lukove bez mikropukotina. Posljedica tog novog načina zagrijavanja legiranih čelika, kojeg je moguće ostvariti plinskim plamenikom, je da se postigne neujednačena mehanička svojstva materijala po pojedinim zonama luka. To se popravljiva naknadnom toplinskom obradom prema preporuci iz tablice 5.13.

Usporedne oznake materijala cijevi prema DIN i EN normama dane su u tablici 5.14.

Tablica 5.13. *Iskustveni pogonski parametri savijanja na indukcijskoj savijačici te naknadne toplinske obrade [19]*

Iskustvene pogonske vrijednosti parametara za savijanje na indukcijskom inkrementalnom stroju za savijanje cijevi									
materijal		temperatura oblikovanja		TEMPERATURA TOPLINSKE OBRADJE					
		temp. °C	medij hlađenja	NORMALIZACIJA		POPUŠTANJE		ODŽARIVANJE	
oznaka HNR	oznaka DIN	temp. °C	medij hlađenja	temp. °C	t minuta	temp. °C	t min	temp. °C	t min
Č1214	St.35.8	750**	zrak / voda					voda*	60
Č1215	St.45.8	750**	zrak / voda					voda*	60
Č7100	15Mo3	750**	zrak / voda					voda*	60
Č7400	13CrMo44	750**	zrak / voda	910-940	10	660-730	60		
Č7401	10CrMo910	800**	zrak / voda	900-960	10	700-750	60		

* Za slučaj kada se prilikom savijanja koristi voda kao medij hlađenja
 **Temperatura zagrijane cijevi mjerena je na induktoru

Tablica 5.14. *Usporedna tablica čeličnih cijevi označenih prema DIN i EN normama*

EN - norme za cijevi			
Norma DIN	Trgovačka DIN	Norma EN	Trgovačka EN
1629	St 37.0	10216-1	P235TR2
1629	St 52.0	10216-3	P355N
17121	St 53-3	10210	S355J2H
17175	St 35.8 I	10216-2	P235GH-TC1
17175	St 35.8 III	10216-2	P235GH-TC2
17175	15Mo3	10216-2	16Mo3
17175	13CrMo44	10216-2	13CrMo4-5
17175	10CrMo910	10216-2	10CrMo9-10
17175	X10CrMoVNb91	10216-2	X10CrMoVNb9-1
17175	X20CrMoV121	10216-2	X20CrMoV11-1
17177	St 37.8 I	10217-2	P235GH-TC1

6.0. IDEJNA KONSTRUKCIJA EKSPERIMENTALNOG STROJA ZA SAVIJANJE CIJEVI I PROFILA

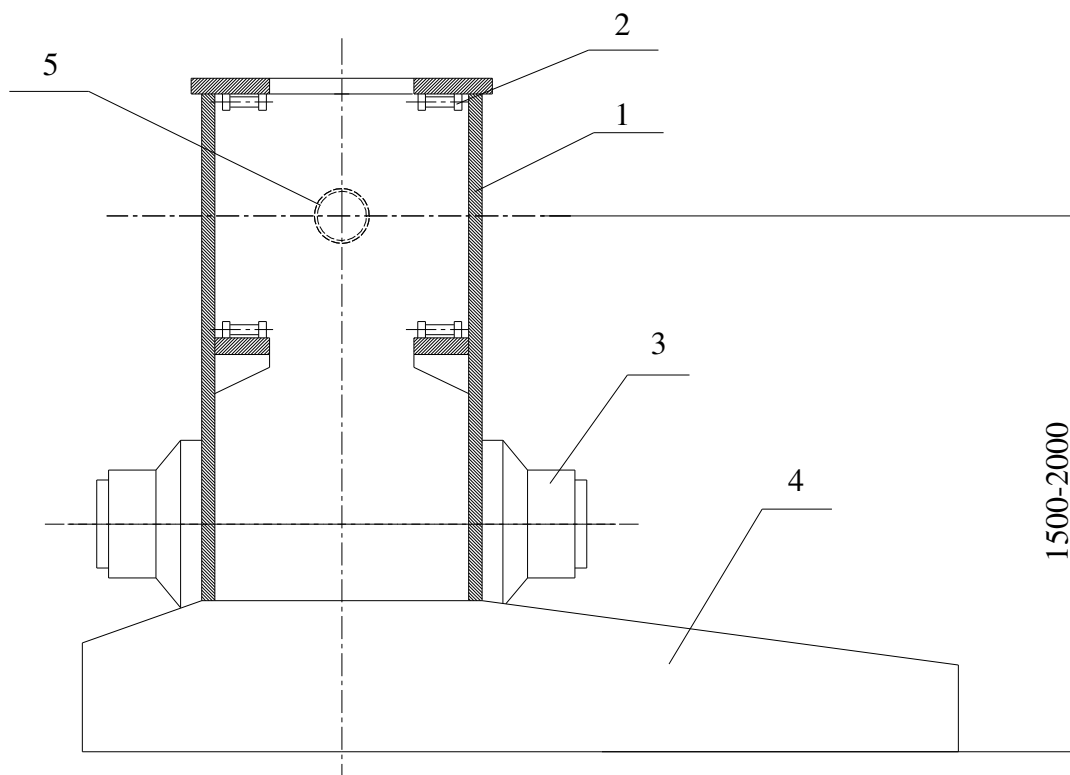
Da bi se definirale karakteristike idejnog stroja koji bi imao optimalna konstrukcijska rješenja usvojene su prednosti različitih konstrukcijskih izvedbi strojeva za savijanje cijevi inkrementalnim postupkom u toplom stanju. Isto tako, za definiranje konstrukcijskog rješenja idejnog stroja, uzeli su se u obzir rezultati ispitivanja oblikovljivosti karakterističnog materijala kotlovskih cijevi. Također su primjenjeni rezultati ispitivanja materijala iz segmenta savijenog cijevnog luka na inkrementalnom stroju za savijanje cijevi u toplom stanju. Dobivena rješenja konstrukcije idejnog stroja za inkrementalno savijanje cijevi u toplom stanju dana su u pet točaka:

- Izvesti konstrukciju kreveta stroja tako da omogući savijanje cijevi u prostoru, odnosno da je cijev učvršćena na stroju u horizontalnoj ravnini koja je iznad poda hale 1500 do 2000 mm
- Potrebno je osigurati poprečnu translaciju kreveta stroja koja je direktno povezana sa uzdužnom translacijom čeljusti na zakretnoj ruci
- Zakretnu ruku konstrukcijski izvesti tako da ima zakretni kočioni mehanizam
- Potisak cijevi izvesti pomoću kolica i galovog lanca
- Izvedba plinskih plamenika treba omogućiti intenzivnije zagrijavanje tlačnog dijela cijevnog luka

6.1. KREVET STROJA

6.1.1. SMJEŠTAJ CIJEVI NA STROJU U ODNOSU NA NJENU UDALJENOST OD PODA

Idejno rješenje konstrukcije kreveta stroja za inkrementalno savijanje cijevi dano je u presjeku na slici 6.1. Prilikom savijanja cijevi na kojoj su predviđeni lukovi u različitim ravninama savijanja, potrebno je osigurati prostor za savijanje cijevi tako da se simetrala nesavijene cijevi mora izdignuti iznad površine poda za približno 1500 do 2000mm. Time se osigurava nesmetano savijanje više lukova u različitim ravninama savijanja za istu cijev.



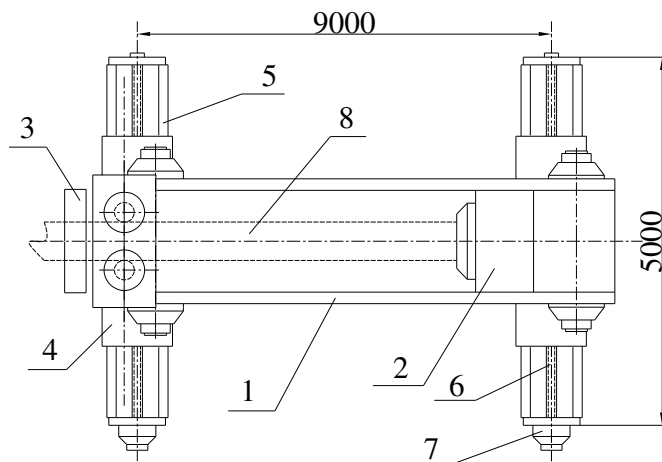
Slika 6.1. *Poprečni presjek kreveta inkrementalnog stroja za savijanje cijevi.*

(1)krevet stroja, (2)galov lanac, (3)hidromotor, (4)saonice za poprečnu translaciju stroja, (5) cijev

6.1.2 SISTEM POPREČNE TRANSLACIJE KREVETA I ČELJUSTI NA ZAKRETNOJ RUCI

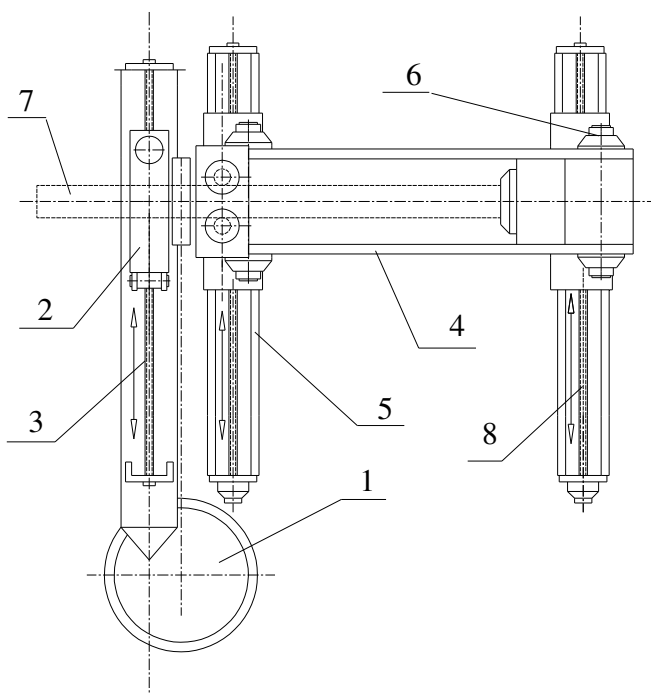
Na stroju se treba primijeniti sistem kočionog momenta na zakretnoj ruci. Takvo rješenje ima za posljedicu da je uležištenje zakretne ruke kruto (nepomično). Kako bi se mogao mijenjati radijus savijanja cijevi potrebno je omogućiti poprečnu translaciju kreveta stroja, slika 6.2. i uzdužnu translaciju čeljusti na okretnoj ruci, slika 6.3. koja ujedno prikazuje i potrebu njihove povezanosti.

Poprečna translacija kreveta se obavlja preko dvije staze na podu radionice dok se uzdužna translacija čeljusti obavlja preko vodilice smještene na zakretnoj ruci, slika 6.4. Te dvije translacije su međusobno povezane tako da obje određuju radijus savijanja cijevi. Koristeći mogućnost translacije za vrijeme savijanja cijevi moguće je također saviti cijev ili profil na luk koji ima segmentno različite radijuse savijanja.



Slika 6.2. Tlocrt kreveta stroja sa prikazom sistema za poprečnu translaciju.

(1) krevet stroja, (2) kolica, (3) plinski plamenik, (4) saonice, (5) staza za poprečnu translaciju, (6) vijak za poprečnu translaciju kreveta stroja, (7) hidromotor za pogon vijka, (8) cijev.

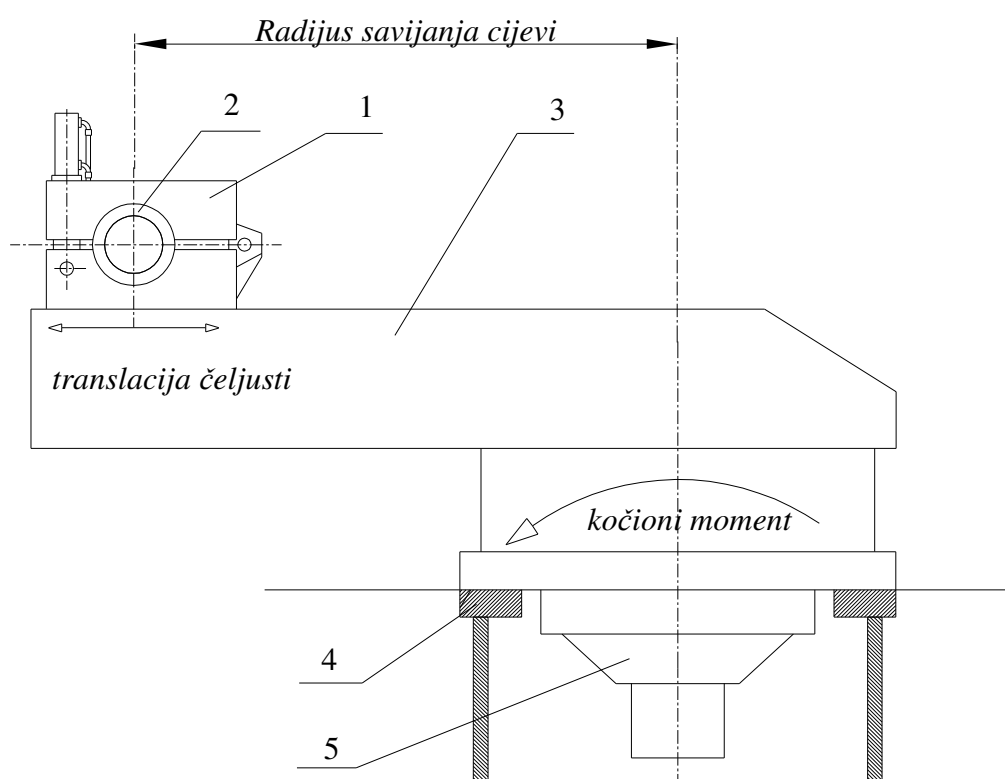


Slika 6.3. Prikaz međusobne zavisnosti translacije kreveta i čeljusti.

(1) ležaj zakretne ruke, (2) stezna čeljust, (3) vijak za podešavanje radijusa savijanja, (4) uzdužna klizna staza, (5) poprečna klizna staza, (6) hidromotor za potisak cijevi, (7) cijev, (8) vijak za poprečnu translaciju kreveta stroja

6.2. ZAKRETNNA RUKA SA PRIMIJENJENIM KOČIONIM MOMENTOM

Zakretna ruka određuje radijus savijanja cijevnog luka. U prvim verzijama strojeva za inkrementalno savijanje toplim postupkom nije korišten kočioni moment na zakretnoj ruci. Eksperimenti na primijeni kočionog momenta na okretištu ruke pokazuju veliku prednost primijene takvog načina. Njegova karakteristika je da se povećava naprezanje u tlačnoj zoni a smanjuje u vlačnoj. Na slici 6.4. dana je funkcionalna shema takvog rješenja.



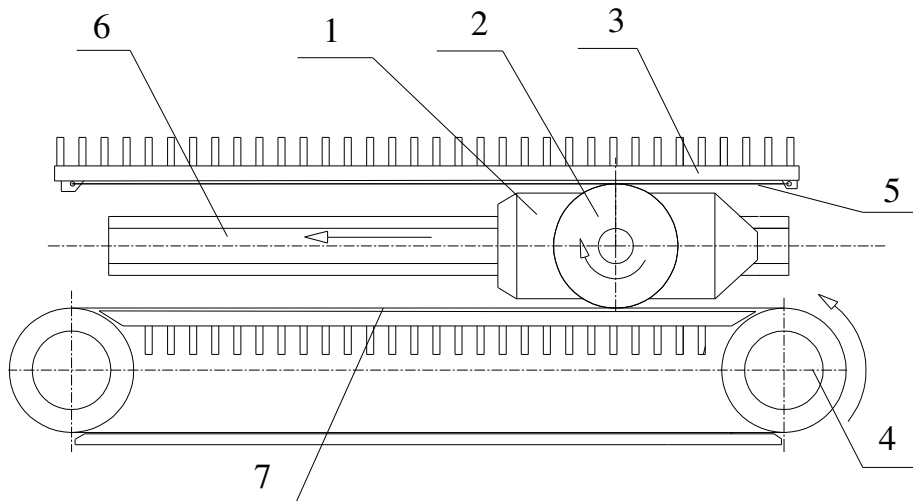
Slika 6.4. Zakretna ruka sa primjenjenim kočionim momentom u okretištu.

(1) stezna čeljust, (2) cijev, (3) zakretna ruka, (4) klizni ležaj, (5) hidraulični kočioni mehanizam.

6.3. SISTEM POTISKA CIJEVI

Optimalno rješenje sistema potiska cijevi je sistem preko kolica i galovog lanca. Takav sistem koji je prikazan na funkcionalnoj shemi, slika 6.5. eliminira dugačke vijke ili stap

hidrauličkog cilindra koji su napregnuti na izvijanje. Kod rješenja sa galovim lancem postoji umjesto izvijanja vlačno naprezanje što je znatno povoljnije.



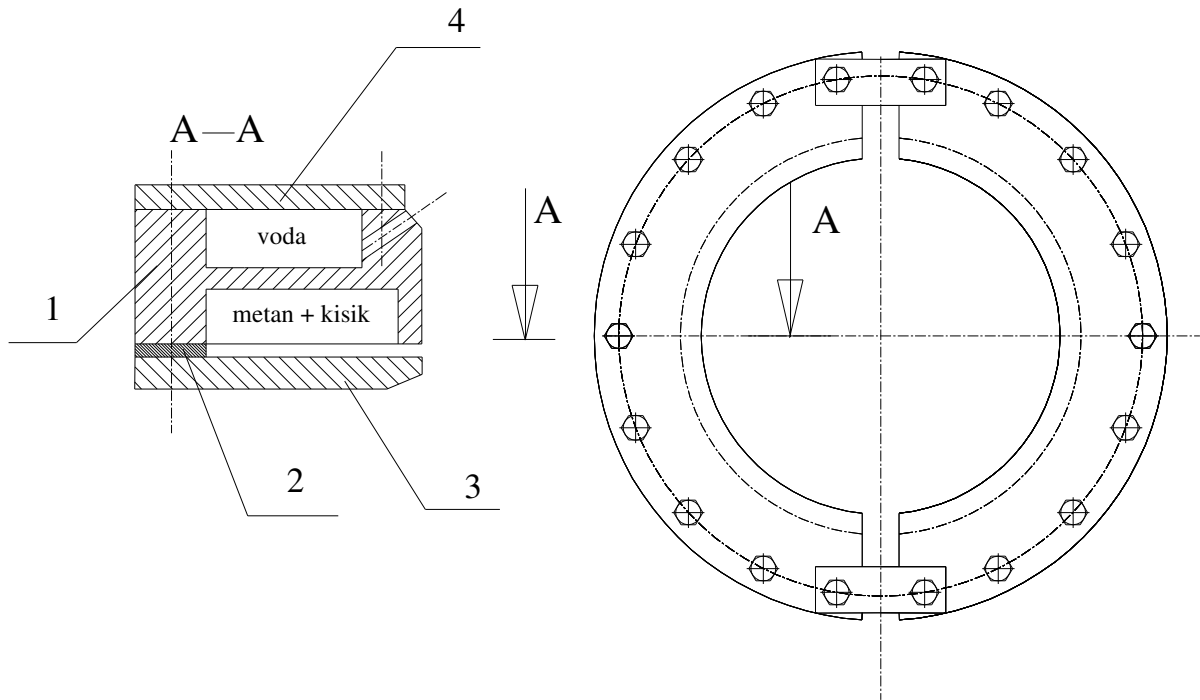
Slika 6.5. *Sistem potiska cijevi preko kolica i galovog lanca.*

(1) kolica, (2) pogonjeni lančanik, (3) uzdužna klizna staza, (4) pogonski lančanik, (5) nepokretni galov lanac, (6) cijev, (7) pokretni galov lanac.

6.4 GRIJAČ PRSTENASTOG SEGMENTA CIJEVI

Primjenjuju se dva načina zagrijavanja cijevi i to elektroindukcijom i plinskim plamenom. Indukcijski grijači imaju veću primjenu zbog većih mogućnosti s obzirom na debljinu stijenke cijevi. Za savijanje cijevi zadanih dimenzija, promjera od 250 – 400 mm i debljine stijenke cijevi do 25 mm optimalno je koristiti plinski plamenik čija je funkcionalna shema dana na slici 6.6. Prednost zagrijavanja plinom u odnosu na indukcijski način zagrijavanja je u tome što plinski plamenik koristi jednostavnu opremu za regulaciju inteziteta zagrijavanja. Regulacija plamena je preko prigušnog ventila i zračnosti mlaznice po unutarnjem obodu plamenika. Zračnost mlaznice određuje debljina bakrene brtve koja iznosi 0,5 mm. Miješanje gorivog plina i kisika se obavlja prije ulaska u prostor plamenika. Plamenik se hladi cirkulacijom vode u susjednom prostoru koji po unutarnjem obodu ima provrte usmjerene pod kutem od 45° u odnosu na cijev i ujedno se koristi za hlađenje savijenog djela cijevi.

Zračnost između plamenika i cijevi je jednako važna veličina i u pogonu se koristi zračnost od oko 20 mm.



Slika 6.6. Plinski, vodom hlađeni grijač cijevi za debljine stijenke cijevi do 28 mm.

(1) kućište plamenika, (2) bakarna brtva, (3) poklopac, (4) prirubnica.

Plinski grijač se sastoji iz dva zrcalno simetrična dijela koji su konstruirani tako da omogućuju međusobno različiti intenzitet zagrijavanja cijevi. To svojstvo je važno, jer se eksperimentima dokazalo da se unutarnja (tlačna) strana luka treba zagrijati na višu temperaturu nego vanjska (vlačna) strana luka. Takav nejednaki način zagrijavanja pomoću indukcijskog grijača još nije pronađen pa se i to svojstvo plinskog načina zagrijavanja smatra prednošću u odnosu na indukcijsko zagrijavanje.

7. ZAKLJUČAK

Cijevi se koriste za transport kapljevina, za izmjenjivače topline, za konstrukcije u strojarstvu i građevinarstvu ili u druge svrhe. Moguće ih je oblikovati deformiranjem tako da se sužavaju, proširuju, izvlače, savijaju i slično. Savijanje cijevi u industrijskoj proizvodnji je stalno prisutno. Savijaju se cijevi svih dimenzija i materijala. Glavna podjela savijanja cijevi iz čelika je na oblikovanje u hladnom i toplom stanju. Koji postupak će se primijeniti zavisi od veličina promjera i stijenke cijevi. Cijevi velikog promjera se redovito savijaju postupkom savijanja u toplom stanju. Najrašireniji postupak savijanja cijevi u toplom stanju je postupak tiskanja preko zakrivljenog trna. Primjena takovih cijevnih lukova zahtjeva veliki broj zavara i to u zoni deformacije. Prilikom izrade nuklearnih postrojenja i parnih kotlova, to je veliki nedostatak. Da bi se to izbjeglo, primijenio se postupak savijanja cijevi na ploči u toplom stanju. Tražeći način koji bi automatizirao postupak, češki znanstvenici su patentirali postupak savijanja cijevi u toplom stanju kontinuirano inkrementalnim postupkom. Postupak se sastoji u tome da se cijev zagrije u uskoj prstenastoj zoni dok je ostatak cijevi hladan. Zagrijani dio cijevi se savije djelovanjem momenta i potom ohladi. Prelazi se na susjednu prstenastu zonu cijevi i postupak se ponavlja kontinuirano do traženog kuta luka. Deformacija cijevi je spora jer je ograničena brzinom zagrijavanja cijevi. Trajanje deformiranja cijevi je jednako vremenu zagrijavanja. To su potpuno novi uvjeti deformacije. Čelik nema jednaku oblikovljivost pri velikoj i maloj brzini deformacije. Za ispitivanje oblikovljivosti odabran je materijal 15Mo3 (DIN 17175) kao najčešće korišteni materijal u kotlogradnji za izradu cijevi velikog promjera i debljine stijenke. Izvršena su ispitivanja mehaničkih svojstava odabranog materijala u toplom stanju postupkom razvlačenja i uvijanja, sa ciljem određivanja optimalne temperature deformacije, prema kriteriju duktilnosti i za tu temperaturu određivanje naprezanja plastičnog tečenja k_f . Ispitivanja su provedena pri različitim povišenim temperaturama sa tri ponavljanja. Pri tome se koristila najmanja moguća brzina deformacije koja se mogla postići na korištenoj laboratorijskoj opremi. U torzionom testu mjeren je ukupni broj okretaja epruvete do loma te maksimalni moment uvijanja, dok se u slučaju vlačnog testa bilježilo produljenje i kontrakcija presjeka epruvete te najveća sila razvlačenja. Rezultati upućuju da je optimalna temperatura oblikovanja između 850 i 1000°C. U radu su također predočeni rezultati ispitivanja cijevnih lukova nakon savijanja na indukcijskom stroju za savijanje cijevi, te i nakon provedene toplinske obrade savijenih cijevnih lukova. Pokazalo se da postoje oslabljenja mikrostrukture u vlačnoj zoni luka za feritne čelike. Opsežnim istraživanjem došlo se do zaključka da se mikropukotine mogu izbjeći ako se ne ide ispod

kritične brzine oblikovanja i ako se ne prelazi kritični stupanj deformacije. Temperatura oblikovanja u vlačnoj zoni, za feritne čelike, ne smije biti veća od 900°C, dok za austenitne čelike može biti i iznad 950°C. Mikroskopskim pregledom mikroizbrusaka na uzorcima mnogobrojnih lukova, savijenih pridržavajući se navedenih zaključaka, nisu pronađene nikakve mikropukotine.

Iz rezultata vlastitih ispitivanja deformabilnosti materijala 15Mo3, u uvjetima inkrementalnog savijanja cijevi u toplom stanju, te rezultata ispitivanja savijenih cijevnih lukova na stroju za inkrementalno savijanje cijevi a objavljenih u radu [1], određeni su tehnološki parametri idejnog stroja za savijanje cijevi a to su: temperatura savijanja odnosno oblikovanja, minimalni radijus savijanja za određene promjere cijevi odnosno maksimalni stupanj deformacije, minimalna brzina zagrijavanja cijevi što je ujedno minimalna brzina potiska cijev odnosno minimalna brzina deformacije i konačno potrebna sila potiska prilikom savijanja koja je određena naprezanjem plastičnog tečenja.

Za zadani promjer cijevi 200 – 400 mm i debljinu stijenke od 15 – 25 mm, odabirući optimalna konstrukcijska rješenja različitih modela strojeva za inkrementalno toplo savijanje cijevi i koristeći rezultate ispitivanja oblikovljivosti materijala 15Mo3 kao često korištenog u svrhu kotlogradnje došlo se do sljedećih konstrukcijskih karakteristika eksperimentalnog stroja:

- Tijelo stroja svojom visinom treba omogućiti savijanje cijevi u prostoru za slučaj savijanja više lukova na istoj cijevi. Praktički to znači da ravnina savijanja mora biti izdignuta od poda radionice ~ 2000mm.
- Za uzdužni potisak cijevi koristiti spregu hidrauličkog motora i galovog lanca, čime će se izbjeći izvijanje stapa ili vijka a ukupna duljina stroja će biti manja.
- Na zakretnoj ruci osigurati kočioni moment koji će proizvesti tlačno prednaprezanje u cijevnom luku. Tlačno prednaprezanje u vanjskom dijelu cijevnog luka smanjuje njegovo vlačno naprezanje odnosno deformaciju.
- Za zagrijavanje prstenastog segmenta cijevi koristiti plinski plamenik. Njime se progrijava prstenasti segment cijev do debljine od 28mm. Plinski plamenik također omogućava zagrijavanje unutarnje polovice prstenastog segmenta na višu temperaturu u odnosu na vanjsku polovicu te time smanjuje potrebnu potisnu silu za savijanje cijevi. To korisno svojstvo indukcijski grijač ne posjeduje.

Radom se ukazuje da je za savijanje cijevi promjera od $\varnothing 200 - 400$ mm i debljine stijenke cijevi od 15 – 25 mm optimalan izbor plinski inkrementalni stroj za savijanje cijevi u toplom stanju. Savijanje na takvom stroju pretpostavlja da će dati cijevne lukove dimenzijski i

geometrijski u propisanim granicama te se ne očekuju oštećenja strukture materijala feritnih čelika u procesu savijanja.

Navedena konstrukcija eksperimentalnog stroja je novo rješenje problema savijanja cijevi velikog promjera i debljine stijenke u okvirima zadanih dimenzija cijevi. Odabir plinskog plamenika za zagrijavanje cijevi je povratak na prvo rješenje ali s tom razlikom da se iskoristi njegova mogućnost intenzivnijeg zagrijavanja unutrašnje (tlačne) strane cijevnog luka, i to do temperature od 1100°C, dok bi se vanjska (vlačna) strana cijevnog luka zagrijavala do temperature od 900°C Koristeći tu mogućnost pretpostaviti je da će se omogućiti savijanje cijevi na manji radijus nego prilikom indukcijskog zagrijavanja.

LITERATURA

- [1] Von E. Jahn : „**Erfahrungen bei der Herstellung von Rohrbögen auf der Induktivbiegemaschine**”, VGF Kraftwerkstechnik 55, Vol. 6 – 7, 1975, str. 387 – 399,
- [2] M. Math: „**Uvod u tehnologiju oblikovanja deformiranjem** ”, Fakultet strojarstva i brodogradnje, Zagreb, 2007., treće izdanje
- [3] A. Mulc: „**Interna skripta iz predmeta Osnove tehnologije I** ”, Fakultet strojarstva i brodogradnje, Zagreb, 1997.
- [4] J.Datsko, C.T.Yang: „**Correlation of Bendability of Materials With Their Tensile Properties** ”, Journal of Engineering for Industry, November 1960., str.309 -314
- [5] P. Milanović, R. Milojković: „**Savremene tendencije zagrijavanja materijala za oblikovanje u toplom stanju**”, Sredstva i metode za oblikovanje deformisanjem, Vol.3 – 2, 1977, str. 95 – 118.
- [6] William O. Keefe, „**Inductive bending machine seeks to reduce number of welds in nuclear piping systems** ”, Pumps, compresors, valves and piping, December 1997, str. 74 – 75.
- [7] ooo- , „ **Pipe benderworks with pipe ranging from 4 – 64 in**”, The oil and gas journal, October 1977. str 162 – 163.
- [8] В.Ф.Колескиков, А.И.Мамин, „**СТАНЫ КРУТОЙ ТРУБ С НАГРЕВОМ ТВЧ**”, Кузнечно – штамповочное производство, lipanj 1983, str 12 – 14
- [9] Vencel, B.Ivljanin, M. Dojčinović, „**Testing of mechanical properties for 15Mo3 Steel**”, www.yesem.ing.unibo.it
- [10] K. Lange, „**Handbook of Metal Forming**”, McGraw – Hill Book Company, New York,1985.
- [11] DIN Deutes Institut für Normung e. V.: **DIN 8586 Fertigungsverfahren – Biegeumformen**. Beuth Verlag, Berlin, Mai 2002.
- [14] A.Mulc, F.Kovačićek, R.Zgaga: „**O nekim istraživanjima oblikovljivosti AlZnMg legura s povećanim sadržajem cinka i magnezija**”, Zbornik radova II Jugoslavenski simpozij o aluminiju, Radenci , 1976. str. 159-161
- [15] E.B.Kula, N.H.Fohey,: „**The Effect of Specimen Geometry on Determination of Elongation in Sheet Tensile Specimens**”, Proc. of Seventh Sagamore Ordnance Materials Resarch Conf.,1960. str.105-126.
- [16] ooo, „**Produces the Cojafex bend, Cojafex pipebender**”, COJAFEX B. V.,katalog

- [17] ooo, „**Heat induction tubing bends**”, Tulsa tube bending, USA, katalog
- [18] ooo, „**Cojafex machine**”, DHE (Dorbil heavy engineering), SA, katalog
- [19] I. Novosel, „**Izvještaj o nivou tehnološkog razvoja kotlovske proizvodnje u tvrtkama Babcock-Njemačka i 1. Brnjenska stroirna-Češka**”, Đuro Đaković, Tehnički izvještaj, Slavonski Brod, 1985.
- [20] Howard A. Kuhn, „**Workability in Hot and Cold Deformation process – Test Methods, Criteria, and Applications**”, University of Pittsburgh, Pittsburg, 1975., str. 259-270.
- [21] ooo, „AB3/1978”, VGB – Verband der Großkessel – Besitzer, Essen
- [22] S. Kalpakcioglu: „**Some Aspects of Formability of Metals**”, The Cincinnati Milling Machine Co., Ohio, USA, str. 417 – 423
- [23] M. Golja, M. Buršák: „**Flow Stress and Plasticity of Alloyed**”, Metalurgija 43, Vol.1, 2004, str. 55 – 58
- [24] Greg G. Miller: „**Tube Forming Processes: A Comprehensive Guide**”, Manufacturing Engineering, USA, 2003.
- [25] Heinz Tschaetsch: „**Metal Forming Practise: Processes – Machines - Tools**”, Springer – Verlag Berlin Hedelberg, 2006.

ŽIVOTOPIS

Ivica Novosel , 51260 Crikvenica, Sopaljska 4c

Datum rođenja: 13.studenog 1956.

Obrazovanje: Fakultet strojarstva i brodogradnje Zagreb 1980.

Zvanje: dipl. ing. strojarstva

Specijalizacije:

„**Babcock**” Njemačka

strojevi posebne namjene za potrebe izrade kotlovskih postrojenja

„**Prva brnjanska strojirna** ” Češka

stroj za savijanje cijevi debele stijenke metodom plinom grijanja uskog prstena

Strani jezici:

Engleski (aktivno) .Talijanski (pasivno)

Rad na računalu :

EXCEL ,WORD, AUTOCAD

Radno iskustvo:

- „**Brodogradilište Kraljevica**” 2006. -
tehnolog
- „**Mandy**” Crikvenica 2006.-1994.
izrada računalnih programa
- „**Celik Engineering**” Južno Afrička Republika 1993. -1991.
poslovi estimacije ponuda
- „**Shelvrite**” Južno Afrička Republika 1991. -1990.
projektiranje i konstruiranje rotacione pekarske peći
- „**Chernoia**” Italija 1990. -1990.
razrada tehničke dokumentacije ložišta parnog kotla
- „**Đuro Đaković**” Slavonski Brod 1990. -1980.
rukovoditelj odjela za razvoj tehnologije i projektiranje strojeva i alata
projektiranje tehnologije plastične obrade cijevi

CURRICULUM VITAE

Personal data:

Ivica Novosel, 51260 Crikvenica, Sopaljska 4c

Date of birth : 13. November 1956.

Education:

Faculty of Mechanical Engineering and Naval Architecture in Zagreb 1980.

B.Sc. Mech. Eng.

Specialise:

„Babcock” – Germany

Inductive bending machine

„Prva brnjanska strojirna” – Czech Rep.

Gas bending machine

Languages:

English – good, Italian – fair

Employment:

„Brodogradilište Kraljevica” engineer for technology	2006. –
„Mandy” Crikvenica Engineering for programming on CNC machine	1994. – 2006.
„Celik engineering” Republic of South Africa Technical calculation manager	1991. - 1993.
„Shelvrite” Republic of South Africa Project manager – rotary oven	1990. – 1991.
„Chernoia” Italy Steam boiler powered technical documentation elaboration	1990. – 1990.
„Đuro Đaković” Slavonski brod Main group leader for technical developments	1980. – 1990.