

**9. savjetovanje HRO CIGRÉ**  
**Cavtat, 8. - 12. studenoga 2009.**

Igor Nujić, ing.  
Končar - Institut za elektrotehniku  
inujić@koncar-institut.hr

Siniša Gazivoda, dipl. ing.  
Končar - Institut za elektrotehniku  
sgazi@koncar-institut.hr

## **TREBA LI KORIGIRATI $\tan\delta$ PROVODNIKA S TEMPERATUROM?**

### **SAŽETAK**

Mjerena vrijednost faktora dielektričkih gubitaka izolacije transformatorskih provodnika  $\tan\delta$  do sada se u praksi nije preračunavala na referentnu temperaturu 20 °C. Za takvu mjeriteljsku praksu postoji više razloga. Jedan od razloga leži u činjenici da provodnici različitih proizvođača imaju različite karakteristike temperaturne ovisnosti izolacije, a te karakteristike nisu lako dostupne ispitivačima. Drugi razlog predstavlja neodređeni odgovor na pitanje - koja je prava temperatura provodnika. Prilikom dijagnostičkih mjerenja kod izrazito niske srednje temperature provodnika (0-5 °C) dolazi kod određenih tipova provodnika do lažne slike njegova izolacijskog sustava, a isto vrijedi i kod povišenih temperatura (>35 °C). Koristeći korekcijske faktore za preračunavanje  $\tan\delta$  na referentnu temperaturu od 20 °C, dobiva se realna slika stanja izolacije provodnika. Primjerima iz prakse pokazat će se da se  $\tan\delta$  provodnika raznih proizvođača i tipova ne mijenja sa srednjom temperaturom provodnika na isti način, te da postoje različiti korekcijski faktori za različite tipove provodnika.

**Ključne riječi:** transformator, dijagnostika,  $\tan\delta$ , provodnik, temperaturna korekcija

## **SHOULD $\tan\delta$ OF BUSHING WITH TEMPERATURE BE CORRECTED?**

### **SUMMARY**

The measuring value of power factors ( $\tan\delta$ ) of transformer bushings so far in practice hasn't been recalculated to referential temperature of 20 °C. This measuring practice has developed for many reasons. One of them certainly lies in fact that bushings produced by different manufacturers have different characteristics of thermal insulation dependence and those characteristics are not easily available for examiner. The second reason is undetermined answer to a question that is – what's the real temperature of a bushing. During diagnostic measuring at extremely low middle temperature of the bushing (0-5 °C) at certain types of bushings occurred a fake image of its insulation system. The same applies to high temperatures (>35 °C). By using correction factors for  $\tan\delta$  recalculation to a referential temperature of 20 °C, one gets the real image of the condition of insulation bushing.

By examples from practice it will be shown that  $\tan\delta$  of bushings produced by different manufacturers and types will not differ at middle temperature in the same way and also that there are different correction factors for different types of bushings.

**Key words:** transformer, diagnostics,  $\tan\delta$ , bushing, temperature correction

## 1. UVOD

Transformator predstavlja vrlo važan dio elektroenergetskog sustava te o njegovoj pouzdanosti i sigurnosti u pogonu ovisi sigurna opskrba potrošača električnom energijom. Kvarovi na transformatorskim provodnicima spadaju u grupu najčešćih kvarova transformatora, te kvar provodnika izaziva ispad transformatora na dulje vrijeme s elektroenergetske mreže.

Mjerenje kapaciteta i faktora dielektričkih gubitaka izolacije ( $\tan\delta$ ) provodnika prema mjernom, odnosno, naponskom priključku služi za dobivanje pouzdane dijagnostičke slike stanja izolacije kondenzatorskog tijela provodnika. Na osnovu tih mjerenja mogu se odrediti stanje i ovlaženost izolacije, njezina ostarjelost, stanje mjernog priključka, te eventualni proboj kondenzatorskih obloga.

Povećanje kapaciteta ukazuje na proboj tj. spoj između pojedinih kondenzatorskih obloga provodnika, a povećanje  $\tan\delta$  ukazuje na povećane gubitke u izolacijskom sustavu provodnika koji nastaju najčešće zbog ovlaženosti izolacije.

Kao kriteriji za ocjenu stanja izolacije provodnika koriste se vrijednosti  $\tan\delta$  [1]:

- $\tan\delta < 0,7$  - stanje uredno
- $0,7 < \tan\delta < 1,0$  - kontrola ili izmjena provodnika u roku godine dana
- $\tan\delta \geq 1,0$  - transformator isključiti iz pogona i zamijeniti provodnik

Remonti u elektroenergetskim objektima se sve češće provode u zimskom periodu godine (hidroelektrane koje ovise o količini dolaznih voda) pa se shodno tome i mjerenja na provodnicima provode u tom vremenu kada je srednja temperatura provodnika manja od 5 °C.

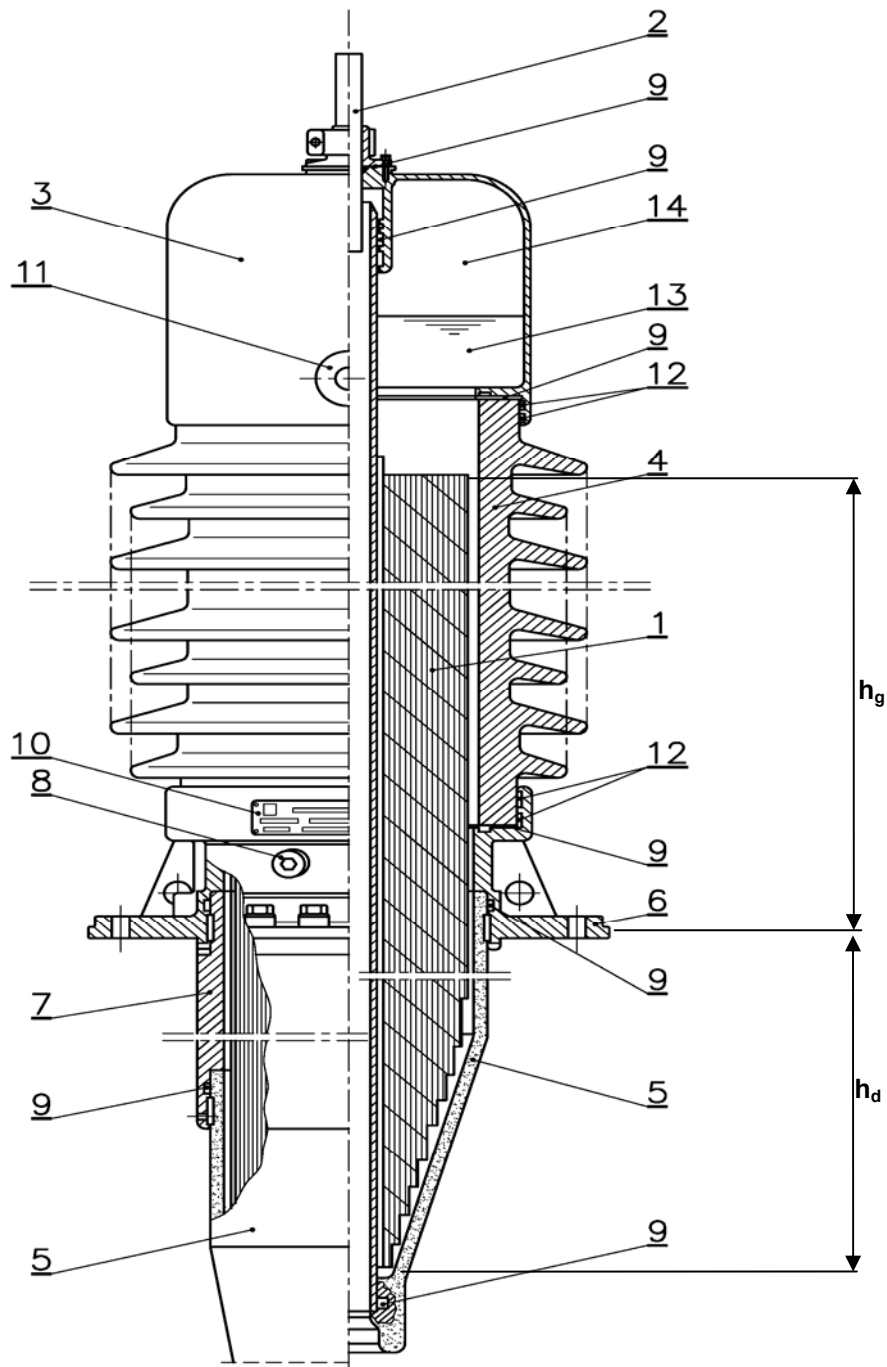
Kod određenih tipova provodnika vrijednosti faktora dielektričkih gubitaka mijenjaju se s temperaturom. Na izrazito niskim i visokim temperaturama ta promjena može biti znatna. Preračunavanje izmjerenih vrijednosti na 20 °C nameće se kao potreba radi usporedbe dvaju ili više vrijednosti  $\tan\delta$  izmjerenih pri različitim temperaturama provodnika.

Usljed različitih konstrukcijskih izvedbi transformatorskih provodnika raznih proizvođača visokonaponske opreme, određivanje srednje temperature provodnika se ne provodi kod svih provodnika na isti način. Zbog različite temperaturne ovisnosti izolacije provodnika postoje i različiti korekcijski faktori za preračunavanje  $\tan\delta$  provodnika na referentnu temperaturu od 20 °C.

U članku će biti predloženi mjerni rezultati s terenskih ispitivanja u razdoblju od 10-tak godina mjerenih na širokom spektru temperatura. Također će se usporediti korigirane vrijednosti  $\tan\delta$  dobivene na osnovi vlastitih istraživanja, s korekcijskim faktorima jedne specijalizirane kompanije za proizvodnju visokonaponske opreme. U radu će se obraditi podatci za OIP (uljem impregnirani papir) provodnike budući se takvi provodnici u najvećoj mjeri koriste u Hrvatskoj na višim naponskim razinama.

Koristeći korekcijske faktore za preračunavanje  $\tan\delta$  na 20 °C, dobiva se bolja slika stanja izolacije provodnika. Isto tako omogućava se određivanje stanja izolacije provodnika u širokom spektru mjernih temperatura provodnika (0-60 °C).

## 2. IZGLED OIP TRANSFORMATORSKOG PROVODNIKA



Slika 1. Provodnik OIP ulje-zrak

Dijelovi OIP provodnika:

- |                          |                      |
|--------------------------|----------------------|
| 1. Kondenzatorsko tijelo | 8. Mjerni priključak |
| 2. Priključak            | 9. Brtva             |
| 3. Glava                 | 10. Natpisna pločica |
| 4. Gornji omotač         | 11. Uljokaz          |
| 5. Donji omotač          | 12. Cement           |
| 6. Prirubnica            | 13. Izolacijsko ulje |
| 7. Produžetak prirubnice | 14. Dušik            |

### 3. ODREĐIVANJE SREDNJE TEMPERATURE PROVODNIKA

Najtočnije određivanje srednje temperature transformatorskih provodnika se postiže na transformatorima izvan pogona kod kojih je došlo do hlađenja transformatorskog ulja na temperaturu okoline. Kako je to kod dijagnostičkih mjerenja teško izvedivo, jer se mjerenjima pristupa neposredno nakon isključivanja transformatora s mreže, potrebno je odrediti nekoliko mjernih točaka na provodniku.

Nije poznato općenito pravilo kako odrediti temperaturu izolacijskog sustava provodnika ulje-zrak. Ona se ne može neposredno mjeriti i nije jednolika unutar volumena izolacije. Može se pretpostaviti da je temperatura dijela provodnika ispod gornje razine prirubnice jednaka temperaturi prirubnice, te da se temperatura provodnika iznad prirubnice linearno mijenja s visinom sve do glave provodnika. Uz navedene pretpostavke srednja temperatura je prikazana sa sljedećom formulom (1), [2]:

$$\vartheta_{sr} = \frac{h_d * \vartheta_p + 0,5h_g(\vartheta_p + \vartheta_g)}{h_d + h_g} \quad (1)$$

$\vartheta_{sr}$ -srednja temperatura provodnika

$\vartheta_p$ - temperatura prirubnice (približno jednaka temperaturi ulja u gornjoj razini transformatora)

$\vartheta_g$ - temperatura glave provodnika

$h_d$ - dužina kondenzatorskog tijela ispod gornje razine prirubnice (slika 1.)

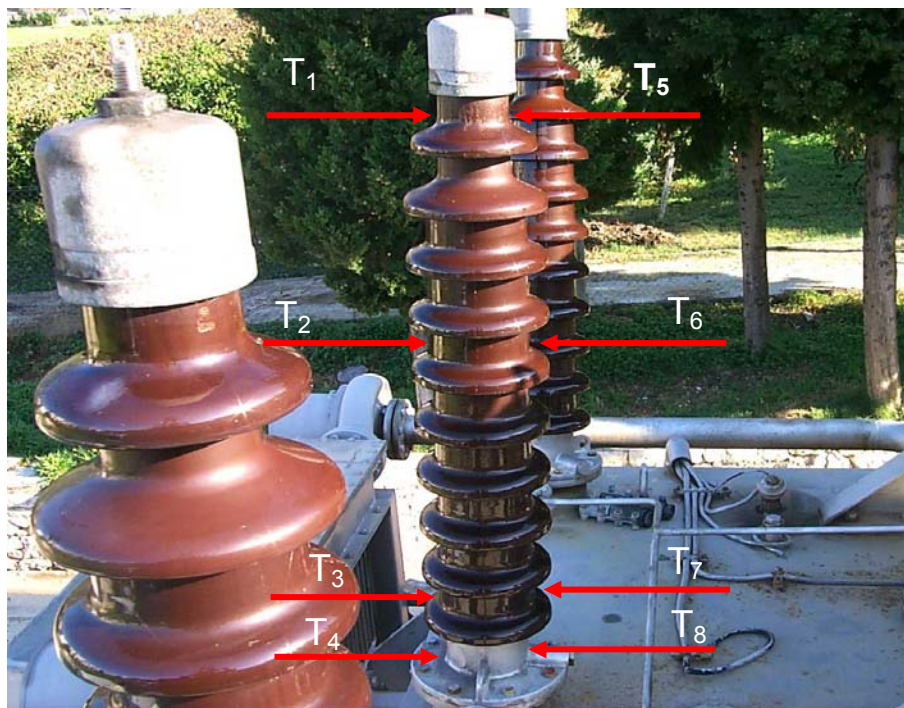
$h_g$ - dužina kondenzatorskog tijela iznad prirubnice (slika 1.)

Dužine  $h_d$  i  $h_g$  obično nisu poznate, a iz pregleda tipičnih konstrukcijski rješenja provodnika ulje-zrak njihov odnos je  $3h_d \approx h_g$ .

Formula se tada može kraće napisati (2), [2]:

$$\vartheta_{sr} = 0,63\vartheta_p + 0,37\vartheta_g \quad (2)$$

Drugi način, kojeg koristimo na terenu, je da se izmjeri kontaktnim termometrom 6 točaka na porculanskom dijelu provodnika i dvije točke na prirubnici provodnika (slika 2.) Te se vrijednosti zbroje i podijele sa brojem mjernih točaka. Dobivena srednja vrijednost se uzima kao najbliža vrijednost stvarnoj srednjoj temperaturi provodnika. Za vrijeme sunčana vremena treba mjeriti temperature na sunčanoj strani provodnika (4 točke) i u hladu (4 točke).



Slika 2. Pozicije mjerenja temperatura na provodniku

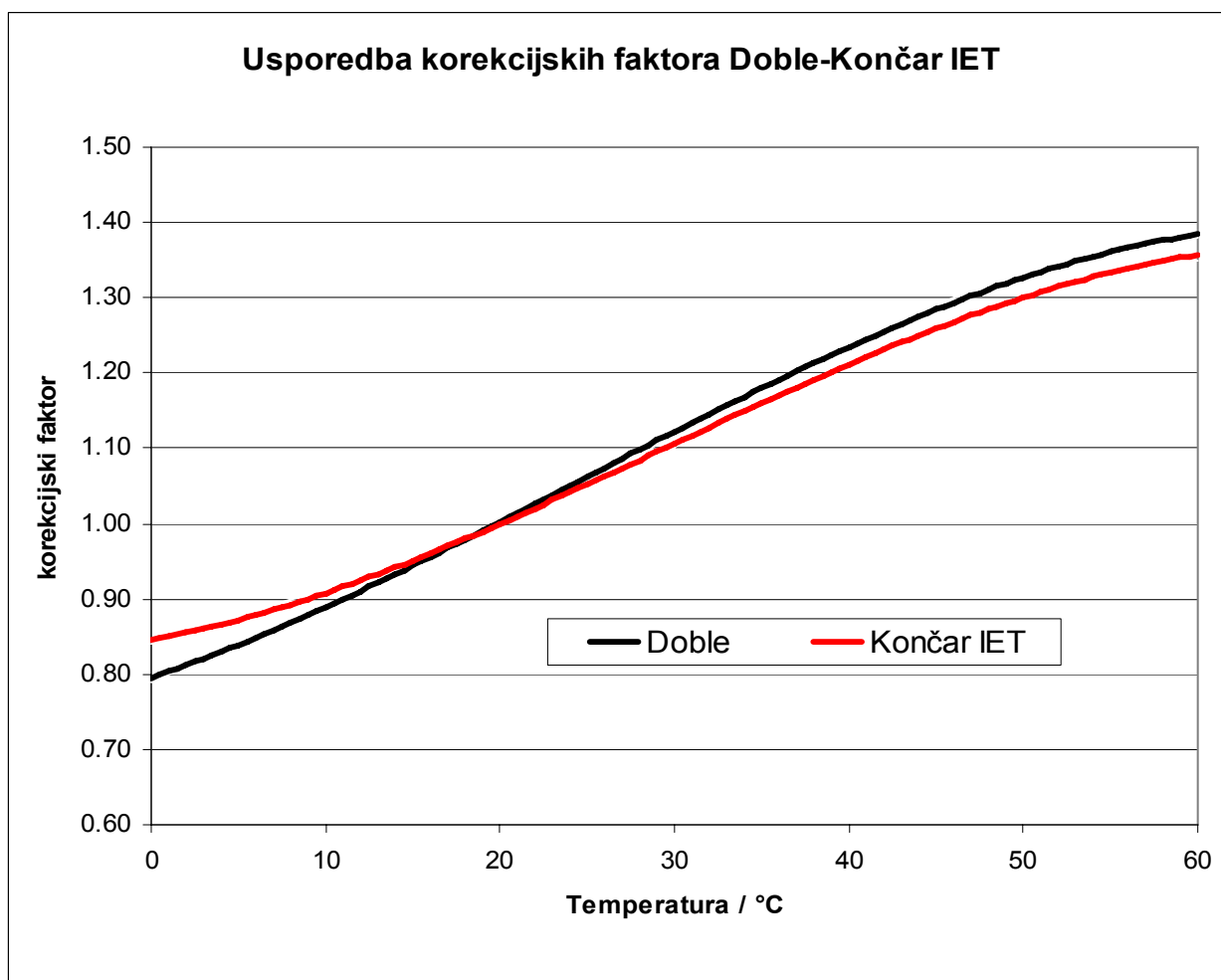
Treći način koji se koristi kod RIP (smolom impregnirani papir) provodnika sastoji se od mjerenja temperature okoline i temperature transformatorskog ulja, te se dobivene vrijednosti uvrštavaju u slijedeću formulu (3) [3]:

$$g_{\text{Pr ovodnik}} = \frac{2g_{\text{okolina}} + g_{\text{ulja}}}{3} \quad (3)$$

Kod određivanja srednje temperature provodnika na terenskim mjerenjima koristio se drugi način.

#### 4. USPOREDBA KOREKCIJSKIH FAKTORA DOBLE-KONČAR IET

Usporedba korekcijskih faktora dobivenih na osnovi vlastitih istraživanja s korekcijskim faktorima Doble [4], odnosi se samo za izolacijske sustave provodnika ulje-zrak, proizvođača ABB-ASEA, tip provodnika GO 25-765 kV. Koeficijenti su prikazani radi lakše usporedbe grafički i tablično, slika 3. i tablica I.



Slika 3. Grafički prikaz korekcijskih faktora Doble-Končar IET

Tablica I. Prikaz korekcijskih faktora za preračunavanje  $\tan\delta$  na 20 °C

Srednja temperatura provodnika / °C	Doble	Končar-IET
0	0,79	0,84
2	0,81	0,85
4	0,83	0,87
6	0,85	0,88
8	0,87	0,90
10	0,89	0,91
12	0,92	0,93
14	0,94	0,94
16	0,95	0,96
18	0,98	0,98
20	1,00	1,00
22	1,03	1,02
24	1,05	1,04
26	1,07	1,06
28	1,09	1,08
30	1,12	1,10
32	1,14	1,13
34	1,17	1,15
36	1,19	1,17
38	1,21	1,19
40	1,23	1,21
42	1,26	1,23
44	1,28	1,25
46	1,30	1,27
48	1,31	1,29
50	1,33	1,30
52	1,34	1,32
54	1,36	1,33
56	1,37	1,34
58	1,37	1,35
60	1,38	1,35

## 5. PRERAČUNAVANJE IZMJERENIH VRIJEDNOSTI $\tan\delta$ NA 20 °C

U tablicama II. III. i IV. su prikazana terenska mjerenja na provodnicima ABB/ASEA, tipa GO 25-765 kV, u razdoblju od nekoliko godina. Prikazani su samo provodnici na kojima je  $\tan\delta$  mjereno barem tri puta u određenom vremenskom razdoblju. Dobivene vrijednosti  $\tan\delta$  su korigirane s koeficijentima za preračunavanje u ovisnosti na srednju temperaturu provodnika. Mjerenja su izvršena s mjernim instrumentima Doble M4100 ili mjernim setom Tettex 2805/5281. Srednja temperatura provodnika je izmjerena na drugi način opisan u točki 3., tj. mjerenjem temperature na 8 mjernih točaka na provodniku pomoću kontaktnog termometra.

Preračunavanje  $\tan\delta$  na 20 °C se može prikazati formulom (4):

$$\tan\delta_{20} = k * \tan\delta_{mj} \quad (4)$$

$\tan\delta_{20}$  – korigirana vrijednost faktora dielektričkih gubitaka

$\tan\delta_{mj}$  – izmjerena vrijednost faktora dielektričkih gubitaka

U tablici II. je vidljivo da provodnici mjereni na izrazito niskim temperaturama za dijagnostička mjerenja, imaju mjereni  $\tan\delta$  veći od 0,7 %. Iz toga bi proizlazilo da, ukoliko se ne koristi korekcija  $\tan\delta$  u ovisnosti o srednjoj temperaturi provodnika, taj provodnik ne bi zadovoljavao uvjete za siguran pogon. Kada se primjene korekcijski faktori za te temperature,  $\tan\delta$  se smanjuje na zadovoljavajuće vrijednosti.

Tablica II. Prikaz terenskih mjerenja na niskim temperaturama

Provodnik GOB 550					
Tvornički broj provodnika	Izmjerena vrijednost $\tan\delta$	Srednja temperatura provodnika u °C	Godina mjerenja	Koeficijent za preračunavanje Doble	$\tan\delta_{20}$
176052	<b>0,53</b>	19	2004	0,99	<b>0,53</b>
	<b>0,58</b>	15	2006	0,94	<b>0,55</b>
	<b>0,62</b>	8	2007	0,87	<b>0,58</b>
	<b>0,71</b>	1	2009	0,80	<b>0,57</b>
176056	<b>0,54</b>	19	2004	0,99	<b>0,54</b>
	<b>0,57</b>	15	2006	0,94	<b>0,54</b>
	<b>0,62</b>	8	2007	0,87	<b>0,54</b>
	<b>0,71</b>	1	2009	0,80	<b>0,57</b>
176058	<b>0,53</b>	19	2004	0,99	<b>0,53</b>
	<b>0,58</b>	15	2006	0,94	<b>0,55</b>
	<b>0,63</b>	8	2007	0,87	<b>0,55</b>
	<b>0,72</b>	1	2009	0,80	<b>0,58</b>

Iz tablice III. je vidljivo da  $\tan\delta$  provodnika s godinama pogona poprima veće vrijednosti, čemu je uzrok starenje izolacijskog sustava provodnika. Redovitim mjerenjima kapaciteta i faktora dielektričkih gubitaka izolacije provodnika može se pratiti trend rasta  $\tan\delta$ , te provodnik držati pod nadzorom.

Tablica III. Porast  $\tan\delta$  uslijed starenja izolacije

Provodnici GOB 550 i GOA 650					
Tvornički broj provodnika	Izmjerena vrijednost $\tan\delta$	Srednja temperatura provodnika u °C	Godina mjerenja	Koeficijent za preračunavanje Doble	$\tan\delta_{20}$
154546	<b>0,35</b>	27	2005	1,08	<b>0,38</b>
	<b>0,54</b>	33	2006	1,15	<b>0,62</b>
	<b>0,63</b>	25	2008	1,06	<b>0,67</b>
154543	<b>0,35</b>	27	2005	1,08	<b>0,38</b>
	<b>0,51</b>	33	2006	1,15	<b>0,59</b>
	<b>0,57</b>	25	2008	1,06	<b>0,60</b>
237868	<b>0,36</b>	28	2005	1,09	<b>0,39</b>
	<b>0,40</b>	36	2006	1,19	<b>0,48</b>
	<b>0,41</b>	35	2008	1,18	<b>0,48</b>
131203	<b>0,39</b>	13	1999	0,93	<b>0,36</b>
	<b>0,36</b>	28	2000	1,09	<b>0,39</b>
	<b>0,44</b>	15	2003	0,94	<b>0,41</b>
	<b>0,40</b>	27	2004	1,08	<b>0,43</b>
	<b>0,42</b>	34	2007	1,17	<b>0,49</b>

Suprotan slučaj odnosi se na mjerenja na visokim srednjim temperaturama provodnika ( $T_{sr} \geq 30 \text{ }^\circ\text{C}$ ). Dobivena mjerena vrijednost  $\tan\delta$  je manja od stvarne vrijednosti i dobiva se u lažna slika da provodnik zadovoljava uvjete za pogon (tablica IV.). Korekcijski faktori nam pomažu da korekcijom mjerene vrijednosti odredimo stvarnu vrijednost  $\tan\delta$ , te takav provodnik zbog porasta  $\tan\delta$  iznad 0,7 % stavimo pod češći nadzor i kontrolu.

Tablica IV. Prikaz terenskih mjerenja na visokim temperaturama

Provodnik GOB 550					
Tvornički broj provodnika	Izmjerena vrijednost $\tan\delta$	Srednja temperatura provodnika u $^\circ\text{C}$	Godina mjerenja	Koeficijent za preračunavanje Doble	$\tan\delta_{20}$
154544	<b>0,60</b>	27	2005	1,08	<b>0,65</b>
	<b>0,66</b>	33	2006	1,15	<b>0,76</b>
	<b>0,71</b>	25	2008	1,06	<b>0,75</b>

## 6. ZAKLJUČAK

Prema dosadašnjoj praksi u dijagnostici transformatorskih provodnika, stanje izolacije provodnika ocjenjivalo se na osnovu izmjerenih vrijednosti faktora dielektričkih gubitaka ( $\tan\delta$ ).

Višegodišnjim istraživanjem u laboratoriju [5] utvrđeno je da se  $\tan\delta$  provodnika tipa OIP mijenja s promjenom temperature izolacije provodnika. Rezultati tih istraživanja u dobroj se mjeri podudaraju s vrijednostima korekcijskih faktora koje je preporučio proizvođač opreme za dijagnostiku provodnika.

Primjena korekcijskih faktora na rezultate mjerenja u prethodnih 10-tak godina pokazuje da vrijednosti faktora dielektričkih gubitaka u manjoj ili većoj mjeri rastu tijekom vremena, što je u suglasju sa starenjem izolacije provodnika.

Moderni zahtjevi off-line i on-line (monitoring) dijagnostike provodnika i transformatora nameću kao nužnost mjerenje  $\tan\delta$  u širokom rasponu temperatura izolacije. Zbog toga, ubuduće treba korigirati izmjerenu vrijednost  $\tan\delta$  provodnika obzirom na temperaturu kod provodnika kojima znamo karakteristiku temperaturne ovisnosti  $\tan\delta$  izolacije.

Temperaturna ovisnost  $\tan\delta$  izolacije provodnika koji se rjeđe susreću u praksi, trebala bi biti predmet budućih istraživanja i analiza.

## 7. LITERATURA

- [1] Antun Mikulecky, Zdenko Godec, Sonja Čabrajac, Prijedlog preporuka za redovito održavanje energetskih transformatora nazivnih snaga većih od 5 MVA, Končar-Institut za elektrotehniku, Zavod za transformatore, Zavod za materijale, Zagreb, rujan 1993
- [2] Antun Mikulecky, Magistarski rad, "Dijagnostika kondenzatorskih provodnika transformatora", Sveučilište u Zagrebu, Fakultet elektrotehnike i računarstva, Zagreb 2003.
- [3] ABB Switzerland Ltd, Micafil, Document no. HLJM 162554a
- [4] M4000 Insulation analyzer user guide, Doble Engineering company, 72A-1230 Rev.C 01/00  
Tables of multipliers for use in converting power factors at test temperatures to power factors at 20  $^\circ\text{C}$
- [5] Antun Mikulecky, Doktorska dizertacija, "Kapacitet i factor dielektričkih gubitaka transformatorskih provodnika", Sveučilište u Zagrebu, Fakultet elektrotehnike i računarstva, Zagreb 2006.