

SVEUČILIŠTE U ZAGREBU,
GRAFIČKI FAKULTET

NIKOLINA JURIĆ

**UTJECAJ STRUKTURE PAPIRA I
KONCENTRACIJE CRNOG PIGMENTA NA
FORMIRANJE RASTERSKIH ELEMENATA**

DIPLOMSKI RAD

ZAGREB, 2011.

SVEUČILIŠTE U ZAGREBU,
GRAFIČKI FAKULTET

MODUL: GRAFIČKA TEHNOLOGIJA

**UTJECAJ STRUKTURE PAPIRA I
KONCENTRACIJE CRNOG PIGMENTA NA
FORMIRANJE RASTERSKIH ELEMENATA**

DIPLOMSKI RAD

Mentor:

Prof. dr. sc. STANISLAV BOLANČA

Student:

NIKOLINA JURIĆ

ZAGREB, 2011.

RJEŠENJE O ODOBRENJU TEME DIPLOMSKOG RADA

SADRŽAJ

ZAHVALE

SAŽETAK I KLJUČNE RIJEČI

POPIS KRATICA

1	UVOD	- 1 -
2	TEORIJSKI DIO	- 2 -
2.1	ELEKTROFOTOGRAFIJA S TEKUĆIM BOJILOM.....	- 2 -
2.2	PAPIRI KAO TISKOVA PODLOGA.....	- 6 -
2.2.1	SASTAV I SVOJSTVA PAPIRA.....	- 6 -
2.2.1.1	Punila.....	- 8 -
2.2.1.2	Keljiva	- 10 -
2.2.2	KEMIJSKI DODATCI PAPIRU	- 11 -
2.2.2.1	Osnovne kemikalije i kemikalije za izbjeljivanje.....	- 11 -
2.2.2.2	Funkcionalne kemikalije	- 12 -
2.2.2.3	Procesne kemikalije u proizvodnji papira	- 14 -
2.2.3	POVRŠINSKA OBRADA PAPIRA	- 15 -
2.2.3.1	Kalandriranje	- 15 -
2.2.3.2	Vrste strojeva za kalandriranje	- 16 -
2.2.3.2.1	Strojno kalandriranje	- 16 -
2.2.3.2.2	Super kalandriranje.....	- 16 -
2.2.3.2.3	Mekani kalanderi.....	- 17 -
2.2.3.2.4	Moderni višedodirni (multinip)kalanderi	- 18 -
2.2.3.2.5	Kalanderi s produženom zonom kontakta (extended nip).....	- 18 -
2.2.3.2.6	Kalanderi za utiskivanje (embossing) i frikcijski kalanderi	- 19 -
2.2.3.3	Glavne metode kalandriranja naravnih papira.....	- 19 -
2.2.3.3.1	Kalandriranje SC-B papira	- 19 -
2.2.3.3.2	Kalandriranje SC-A papira	- 20 -
2.2.3.3.3	Kalandriranje papira premazanih rakelom	- 20 -
2.2.3.3.4	Kalandriranje papira premazanih tankim nanosom.....	- 20 -
2.2.3.4	Premazivanje papira za umjetnički tisak.....	- 21 -
2.2.3.5	Strojevi za nanašanje premaza	- 22 -

2.2.3.5.1	Jedinica za direktno nanašanje premaza.....	- 22 -
2.2.3.5.2	Jedinica za indirektno premazivanje	- 24 -
2.2.3.5.3	Sušenje premaza	- 25 -
2.2.3.6	Papirni premazi.....	- 26 -
2.3	CRNO ELECTROINK BOJILO	- 27 -
3	OPĆI I SPECIFIČNI CILJEVI.....	- 29 -
4	MATERIJALI I METODE.....	- 30 -
4.1	KORIŠTENI MATERIJALI	- 33 -
4.2	KORIŠTENI UREĐAJI.....	- 34 -
4.2.1	<i>Spektrofotometar „X-Rite DTP 20“.....</i>	<i>- 34 -</i>
4.2.2	<i>Uređaj za slikovnu analizu „QUE Personal IAS“.....</i>	<i>- 35 -</i>
4.2.3	<i>Mikroskop Leica DM 2500 M</i>	<i>- 35 -</i>
5	REZULTATI I RASPRAVA	- 37 -
6	ZAKLJUČAK.....	- 46 -
7	LITERATURA.....	- 48 -

ZAHVALE

Veliko hvala Katedri za tisak, Grafičkog fakulteta, Sveučilišta u Zagrebu i mentoru prof. dr. sc. Stanislavu Bolanči, za pomoć pri realizaciji ovog rada i svim potrebnim otiscima, te za dozvolu korištenja prostora i svih potrebnih mjernih uređaja.

Zahvaljujem se na stručnoj pomoći neposrednom voditelju dr. sc. Igoru Majnariću, na vremenu i trudu koji je uložio u ostvarenje ovoga rada, te na pažljivo pregledanom rukopisu i korisnim preporukama.

SAŽETAK

Promjena pigmentacije bojila i papirne podloge rezultira različito reproduciranim rasterskim elementima. Cilj ovog rada je ustanoviti samo deformacije koje nastaju otiskivanjem crnih rasterskih elemenata, odnosno kako ono utječe na akromatsko obojenje. Pritom je analizirano 5 različitih koncentracija pigmentiranog tekućeg bojila, čija gustoća varira od $D=1,20$ do $D=2,00$, u pomaku od $\Delta D=0,20$. Dobiven je odgovor kolika je optimalna koncentracija pigmentnih čestica i kakav je njihov utjecaj na konačnu reprodukciju. Također je razmotrena i predoziranost pigmentacije, te da li su nastali dodatni problemi tijekom otiskivanja.

Na naravnom papiru okom vidljiva razlika nastaje porastom pigmentacije bojila od $0,20$ ($\Delta E_{1,20-1,40}=1,181$), dok se maksimalnom promjenom pigmentacije od $0,80$ postiže vizualno značajna razlika ($\Delta E_{1,20-2,00}=2,314$). Kao i na naravnom papiru, sjajni papir za umjetnički tisak daje najveću razliku u obojenju pri povećanju pigmentacije bojila od $0,80$ ($\Delta E_{1,20-2,00}=1,387$), dok najmanja razlika u obojenju iznosi $\Delta E_{1,20-1,40}=0,203$.

Zbog različite površinske obrade tiskovne podloge, reproducirani rasterski elementi znatno se razlikuju. Pritom svjetlina rasterskih elemenata proporcionalno opada porastom pigmentacije bojila, dok se kromatične vrijednosti značajno ne mijenjaju. Uočena su značajna odstupanja između naravnog papira i sjajnog papir za umjetnički tisak (maksimalna razlika u obojenju: $\Delta E_{1,20}= 2,9986$; minimalna razlika u obojenju: $\Delta E_{2,00}= 2,666$).

KLJUČNE RIJEČI

Elektrofotografski tisak, crni ElectroInk, varijacija pigmentacije, deformacije rasterskog elementa

SUMMARY

Variation of ink pigmentation and paper type results with diversity of reproduced screen elements. The aim of this work is to determine only deformations that incur in printing black screen elements and its influence on achromatic reproduction. In paper it is analyzed 5 different pigment concentrations of liquid ink, which density varies from $D=1,20$ to $D=2,00$, with shift of $\Delta D=0,20$. It gives the answer what is optimal concentration of pigmented particles and its impact on final reproduction. Also, pigmentation overdose is considered and some additional problems during printing that it may cause.

On offset paper, the difference visible to the human eye appears with ink pigmentation increment of 0,20 ($\Delta E_{1,20-1,40}=1,181$), while maximal ink pigmentation variation of 0,80 gives visually significant difference ($\Delta E_{1,20-2,00}=2,314$). Same as offset paper, fine art paper gives the highest hue deviation by variation of ink pigmentation of 0,80 ($\Delta E_{1,20-2,00}=1,387$), while the lowest hue deviation is $\Delta E_{1,20-1,40}=0,203$.

Because of different printing substrate surface treatment, reproduced screen elements differ considerably. Lightness of screen elements decreases proportionally with ink pigmentation increase, while chromatic values do not change significantly. Significant deviations between offset and fine art paper are visible (maximal hue deviation: $\Delta E_{1,20}=2,9986$; minimal hue deviation: $\Delta E_{2,00}=2,666$).

KEY WORDS

Electrophotographic printing, black ElectroInk, pigmentation variation, deformations of screen elements

POPIS KRATICA

RTV	Rastertonska vrijednost
d	Promjer rasterskog elementa
Δd	Razlika u promjeru rasterskih elemenata
D	Gustoća obojenja
ΔD	Razlika u gustoći obojenja
L*	Svjetlina
a* i b*	Kromatične vrijednosti
ΔE	Razlika u obojenju
R	Koeficijent reflektancije
ΔR	Razlika koeficijenata reflektancije

1 UVOD

Za kvalitetan i reprezentativan grafički proizvod potrebno je odabrati adekvatnu sirovinu. U samom postupku tiska od iznimne je važnosti pristupiti svakom papiru individualno. Tok vlaknaca, boja, bjelina, gramatura i površinska struktura će kod pojedinih papira utjecati na formiranje konačnog nanos bojila. Glavna funkcija nanosenog bojila je prenijeti otisnutu informaciju (sliku, tekst) uz što je moguće veći kontrast. To je posebno značajno pri akromatskom tisku. (1)

Akromatska reprodukcija podrazumijeva reproduciranje sivih i crnih tonova. Pritom se otiskuje najčešće samo jedna boja (crna) koja rastriranjem omogućava formiranje međutonova (sivu skalu). Današnji postupak rastriranja potpuno je digitaliziran i osim promjene veličine rasterskog elementa, omogućena je i promjena razmaka među rasterskim elementima kao i oblika rasterskih elemenata. Akromatske višetonske reprodukcije moguće je uočiti zbog tromosti ljudskog oka i nemogućnosti raspoznavanja pojedinačnih, malih rasterskih elemenata. Tijekom procesa otiskivanja rasterski elementi doživljavaju mehaničke i optičke deformacije. Mehaničke deformacije nastaju uslijed mehaničkog pritiska tiskovne forme (odnosno ofsetne gume) o papir, dok optičke deformacije nastaju prilikom promatranja i mjerenja, odnosno ne adekvatne refleksije s otisnute površine. Pritom reflektirana svjetlost sa rastrirane površine nije jednaka, jer jedan dio svjetlosnog zračenja ostaje zarobljen ispod otisnutih rasterskih elemenata, tvoreći tako prirast rastertonske vrijednosti. Najvažnija karakteristika kvalitetne akromatske reprodukcije je postizanje što većeg raspona gustoće obojenja. To se može postići većom koncentracijom pigmenta u bojilu, odnosno različitom debljinom nanosa bojila na tiskovnu podlogu. (2)

2 TEORIJSKI DIO

Sveopćom implementacijom računala i laserske tehnologije, omogućen je razvoj digitalnog tiska. Informacije koje nas okružuju su u digitalnom obliku, te se kao takve mogu lako modificirati i ponovo otiskivati. Konvencionalne tehnike tiska ponajviše su namijenjene otiskivanju većih naklada, dok su za tisak manjih naklada cjenovno neisplative. Digitalni tisak razvija se u dva smjera: „Computer to Press“ tehnologija i „Computer to Print“ tehnologija. „Computer to Press“ tehnologiju karakterizira izrada standardne forme u samom tiskarskom stroju, nakon čega slijedi otiskivanje uvijek istog motiva. „Computer to Print“ tehnologija bazirana je na latentnoj tiskovnoj formi koja se poslije svakog otiskivanja ponovo izrađuje. „Computer to Print“ tehnologije karakterizira i vrlo mala sila pritiska u zoni dodira tiskovne podloge i tiskovne forme, te se takve tehnike otiskivanja nazivaju NIP (Non Impact Printing) tehnike otiskivanja. Kao takve, pogodne su za tisak na zahtjev (Print on demand). (3)

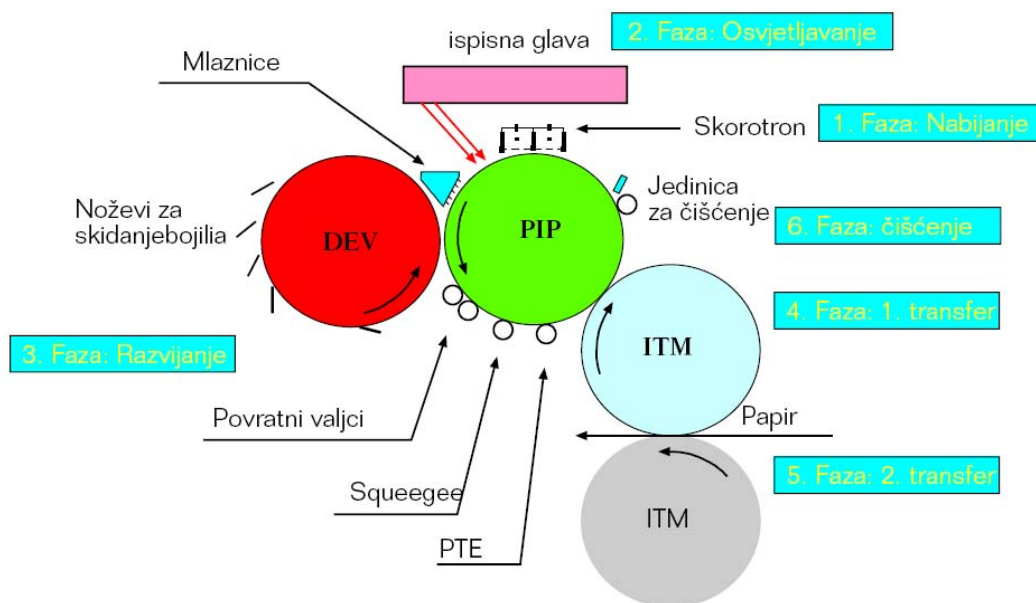
U NIP tehnike tiska ubrajaju se mnogi načini otiskivanja, a to su: elektrofotografija, ionografija, magnetofotografija, Ink Jet, termografija, elektrografija, fotografija i „X“ grafija. Takve tehnologije nude mogućnosti personalizacije, kratku strojnu pripremu i razumnu cijenu otiska, izbjegavajući standardne tiskovne forme i filmove. NIP tehnike otiskivanja svakodnevno se razvijaju, a najviše se investira u strojeve koji rade principom elektrofotografije ili Ink Jeta. (4)

2.1 ELEKTROFOTOGRAFIJA S TEKUĆIM BOJILOM

Pionir u razvoju elektrofotografije s tekućim tonerom je tvrtka Indigo, koja je svoj prvi stroj prezentirala na sajmu IPEX 1995. godine. Riječ je o četverbojnom tiskarskom stroju „E-print“ kojeg je moguće proširiti i na 6 boja. Indirektne elektrofotografske tiskarske strojeve karakterizira mogućnost tiska na tiskovne podloge gramatura od 70 do 300 g/m², precizan registar, mogućnost reproduciranja višebojnih otisaka najčešće izlazne rezolucije od 812 DPI. (5)

Osnova cijelog elektrofotografskog procesa otiskivanja je fotoreceptor (PIP). Funkcija fotoreceptora je da od optičke slike stvori latentnu tiskovnu formu, koja će se u fazi razvijanja transformirati u vizualno vidljivu sliku (otisak). Osnovni princip elektrofotografije baziran je na fizikalnoj pojavi unutarnjeg fotoelektričnog efekta. Proces

elektrofotografskog otiskivanja s tekućim bojilom provodi se u šest faza, koje su prikazane na slici 1, a to su: 1) nabijanje tiskovne forme, 2) osvjetljavanje tiskovne 3) obojenje tiskovne forme bojilom, 4) transfer bojila na prijenosni cilindar, 5) transfer bojila na tiskovnu podlogu i 6) čišćenje tiskovne forme od ostataka bojila. (6)



Slika 1. Princip rada elektrofotoškog tiska s ElectroInk tekućim bojilom

Proces otiskivanja započinje fazom nabijanja. Pri tom se fotoosjetljiva površina fotokonduktorskog bubnja (PIP-a) električki nabija. Nabijanje tiskovne forme je stvaranje kontroliranog elektrostatskog potencijala na površini fotokonduktora. Ovisno o konstrukciji stroja fotokonduktor se može nabijati pozitivnim ili negativnim nabojem. Za elektrofotoografski stroj Indigo karakteristično je nabijanje negativnim nabojem.

Nabijanje fotokonduktora vrši se skorotromom. Takav uređaj građen je od skorotronske žice i skorotronske mrežice koje su pod naponom, te kućišta. Iz skorotronske žice oslobađaju se elektroni, koji se zajedno s molekulama zraka gibaju u svim smjerovima te dolaze do skorotronske mrežice. Snaga elektrostatskog polja koje će se stvoriti na fotokonduktora može se regulirati mijenjanjem napona na skorotronske mrežice. Modifikacija napona direktno kontrolira protok elektrona kroz mrežicu. Rezultat toga je nabijanje površine virtualne tiskovne forme naponom od oko -800 V. (7)

U fazi osvjetljavanja laserska glava selektivno osvjetljava površinu fotokonduktora. Pritom se upotrebljava laserska glava čiji su izvori 4 laserske diode koje usmjereno vode svjetlost prema fotokondukturu. Valna duljina svjetlosti kojom se vrši osvjetljavanje iznosi

$\lambda=830$ nm (IR elektromagnetsko područje). Na osvijetljenim mjestima dolazi do izbijanja negativnog naboja, čime ta mjesta postaju elektropozitivnija. Ovisno o snazi svjetlosti lasera moguće je postići različite potencijale (od minimalnih -800 V do maksimalnih -100 V). Tim procesom formira se virtualna tiskovna forma, koja posjeduje osvijetljene tiskovne elemente i neosvijetljene slobodne površine. Tiskovni elementi formirani na fotokonduktoru su vrlo mali, čime je osigurana dobra rasterska reprodukcija. (8)

Faza razvijanja u stroju HP Indigo 1000 počinje uštrcavanjem tekućeg bojila između razvijačkog bubnja i fotoreceptora (PIP-a). Razvijački bubanj je pod permanentnim naponom od -400V, dok su na fotoreceptoru dvije vrste napona; napon tiskovnih elemenata (-100V) i napon slobodnih površina (-800V). Jedan razvijački bubanj koristi se za razvijanje svih separacija. Za vrijeme razvijanja spuštaju se dodatni noževi koji skidaju boju sa površine razvijačkog bubnja i vraćaju je u spremnik s bojilom.

Razlika naboja između razvijačkog bubnja i organskog fotokonduktora (PIP-a), omogućava selektivno nanašanje bojila. Pri međusobnom djelovanju razvijačkog valjka i fotokonduktora, napon tiskovnih elemenata (-100V) je električno pozitivniji od razvijačkog bubnja (-400V), te ne dolazi do prihvaćanja Electrolnka. Suprotno tome, napon slobodnih elemenata (-800V) je negativniji od napona razvijačkog bubnja (-400V) pri čemu se Electrolnka prihvaća za površinu razvijačkog bubnja. Ovim razvijačkim procesom formira se tzv. tonerska slika koja je nestabilna ali vidljiva golim okom. Debljina sloja bojila na fotokonduktoru (PIP-u) iznosi oko 13 μ m. Tekuću tonersku sliku (preveliki nanos bojila) potrebno je dodatno razviti sistemom razvijačkih valjaka. To se provodi pomoću povratnog valjka koji je pod permanentnim naponom od -250V (crna -50V). Uz to, koristi se i valjak za vlaženje koji se konstantno vlaži mineralnim uljem. Mineralno ulje se zajedno sa otopljenim česticama Electrolnka vraća natrag u separator posredstvom malog negativnog napona. Sa stanovišta kvalitete, ovaj uređaj važan je za određivanje denzitometrijskih vrijednosti na otisku, stoga se tokom kalibracijskog procesa ovi parametri mijenjaju. Nakon razvijanja povratim valjcima, tekući toner potrebno je privremeno fiksirati uz površinu fotoreceptora zbog mogućeg kapanja. Djelovanjem napona squeegee valjka (-1350V) i njegovim mehaničkim pritiskom smanjuje se količina mineralnog ulja na PIP-u, prilikom čega se povećava koncentracija pigmenta. Time je postignuto da na samom kraju razvijačkog procesa udio pigmenta u boji iznosi 24%. Kontaktno na fotokonduktoru formira se tonerska slika s debljinom nanosa od 6 μ m, što je dovoljno za postizanje vrijednosti standardnog otiska.

Elektrofotografski strojevi koji koriste tekuće ElectroInka bojilo otiskivanje izvode indirektno. Kod indirektnog transfera tiskovna podloga nije u direktnom dodiru s fotokonduktorom. Kontakt se izvodi posredstvom prijenosnog medija, odnosno pomoću centralnog ofsetnog cilindra.

Proces prenašanja bojila s fotoreceptora na ofsetni cilindar naziva se prvi transfer. On započinje aktivacijom PTE (Pre Transfer Erase) lampe. Svjetlost te lampe neutralizira površinu fotokonduktora. Time omogućava otpuštanje negativno nabijenog bojila s fotokonduktora na pozitivno nabijen ofsetni cilindar. Pri izvođenju prvog transfera, tekuće ElectroInka bojilo dovodi se u kontakt sa zagrijanom gumenom navlakom, što rezultira s promjenom agregatnog stanja tog bojila. Na zagrijanoj gumi dolazi do isparavanja mineralnog ulja i termopolimerizacije pigmentnih čestica. U veoma kratkom vremenskom periodu bojilo iz tekućeg stanja prelazi u pastozno stanje.

Drugim transferom naziva se proces u kojem ElectroInka bojilo (na prijenosnom cilindru) i tiskovna podloga (na tiskovnom cilindru) dolaze u međusobni kontakt. Pritisna sila pritom je 35 N/cm. Pri prijenosu bojila na tiskovnu podlogu, tekući nosilac, zbog svoje manje molekularne mase, formira tanki uljni sloj između čestica pigmenta i gumene navlake. Čestice tonera se utiskuju na hladnu papirnu podlogu, a ostaci tekućeg nosioca u potpunosti evaporiraju zahvaljujući zračnom nožu. Kvaliteta ovakvog otiska, u odnosu na ostale elektrografske sustave, mnogo je veća, što se pripisuje maloj veličini čestica pigmentiranog bojila.

Posljednja faza, koja slijedi nakon što je otiskivanje završeno, je čišćenje fotokonduktora. Na površini fotokonduktora zadržava se napon latentne tiskovne forme a s njime i tonerske čestice, koje se tijekom transfera nisu prenijele na ofsetni cilindar, odnosno tiskovnu podlogu. Proces čišćenja provodi se uklanjanjem ostataka tonera s fotokonduktora, pri čemu se skidanje tonera vrši mehaničkim čišćenjem. Za to čišćenje koristi se posebno konstruirana jedinica. Taj uređaj nanaša mineralno ulje na spužvasti valjak, koji je u izravnom kontaktu s fotokonduktorom. Dodatkom mineralnog ulja ostaci ElectroInka potpuno se razrijede i lako se skidaju elastičnim poliuretanskim nožem. (9)

2.2 PAPIRI KAO TISKOVNA PODLOGA

U grafičkoj industriji najčešće korištena tiskovna podloga je papir. Papir je tanka plošna tvorevina dobivena ispreplitanjem celuloznih vlaknaca, kojima su dodana punila, keljiva i bojila, čime se papiru poboljšavaju optička svojstva. Ovisno o vrsti celulozne sirovine, kao i njezinom načinu razvlaknjivanja, dobivaju se papiri različitih mehaničkih i kemijskih svojstava. (10)

2.2.1 SASTAV I SVOJSTVA PAPIRA

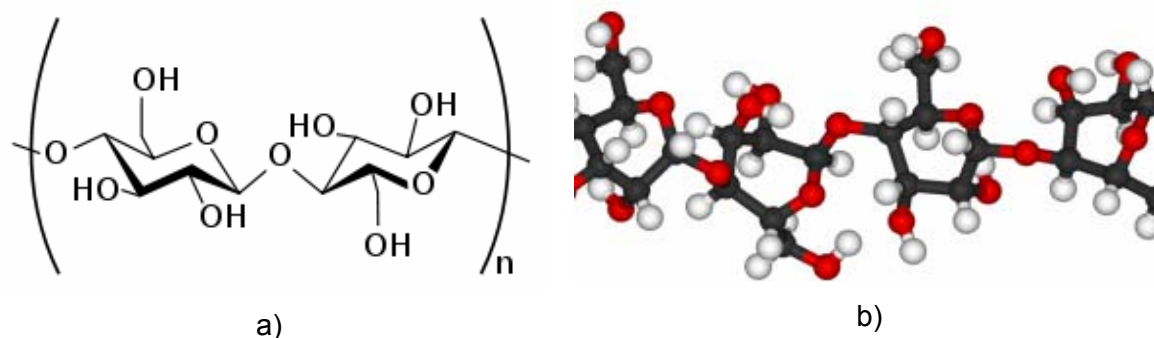
Drvo je najvažnija sirovina za proizvodnju drvenjače i celuloze. Danas se ukupno 90% svjetske proizvodnje celuloze dobiva iz drveta. Za proizvodnju papira potrebno je iz drvene mase dobiti vlakanca. Uglavnom su to crnogorične i bjelogorične višegodišnje biljke. Građa tih biljaka izrazito je vlaknasta, što je zapravo rezultat vlaknaste strukture molekule celuloze. Najčešće korištena crnogorična drveća su smreka, bor i jela, a bjelogorična bukva, breza, topola i eukaliptus. (11)

Glavni sastojci drva su: celuloza, kemiceluloza, lignin, ekstrakti i anorganske tvari. Količina pojedinih sastojaka razlikuje se u vrstama drveta. Sastav crnogoričnog i bjelogoričnog drveta prikazan je u tablici 1.

Tablica 1. Kemijski sastav crnogoričnog i bjelogoričnog drveta

	Crnogorično drvo	Bjelogorično drvo
Celuloza	45 %	42%;
Kemiceluloza	24%	32%
Lignin	27%	20%
Ekstrakti	6%	4%

Celuloza je najčešći organski spoj koji nalazimo u prirodi. To je vlaknasta tvar od koje se sastoje stanične stijenke svake biljke. U drvetu je celuloza povezana s ligninom i drugim sastavnim dijelovima staničnih stijenki. Celulozno vlakno dobiva se kemijskom razgradnjom različitih vrsta drveta ili jednogodišnjih biljaka (trstika, slama i druge). Vlakna sadrže celulozu, te primjese, kao kemicelulozu, lignin (u nebijeljenom stanju), ekstraktne tvari te anorganske komponente. Kemijski čista celuloza sadrži: 44.5% ugljika, 6.2% vodika i 49.3% kisika. Njezina kemijska formula je $(C_6H_{10}O_5)_n$, gdje je n=stupanj polimerizacije, koji se kreće od 1500 do 3000. Strukturna formula i model molekule celuloze vidljivi su na slici 2.



Slika 2. Celuloza: a) strukturna formula celuloze, b) 3D model dijela molekule celuloze

Osnova celuloze je glukoza ($C_6H_{12}O_6$). Prstenaste molekule glukoze međusobno su povezane kisikovim mostovima u lance. Molekularna težina prirodne celuloze je 300 000 do 500 000 g/mol. Celuloza je kristalinična tvorevina, a njene se molekule udružuju u polu duguljaste štapičaste tvorevine, koje se još nazivaju i micle. Micle su u obliku snopića (fibrila) međusobno linearno povezane, što daje celuloznom vlaknu odgovarajuću mehaničku tvrdoću. Celuloza je potpuno netopiva u vodi i drugim otapalima. U svojoj molekuli sadrži tri slobodne hidroksilne skupine, te je zbog toga sposobna za razne kemijske reakcije, što je osnova njene svestrane upotrebe. Proizvodnja celuloza se provodi kemijskim i mehaničkim postupkom dobivanja kaše, koja se još naziva i pulpa. Osnova tih postupaka je delignifikacija drvene mase. Cilj delignifikacije je međusobno razdijeliti vlakna, a da se celuloza i kemi-celuloze što manje oštete. (12)

Kemijska pulpa proizvodi se od tvrdog i mekog drveta, ali i slame dobivene od žitarica, trske i esparto trave. Sulfatni i sulfitni postupak su dva glavna industrijska procesa koja se koriste za proizvodnju kemijske pulpe. Za dobivanje kaše lužnatim sulfatnim postupkom koristi se natrijev sulfid i natrijev hidroksid. Ovakav proces koristi se u 90% proizvodnje papira. Kiseli sulfitni postupak zasniva se na kalciju, magneziju i natriju ili amonij bisulfidu. Tijekom procesa proizvodnje kemijske pulpe većina lignina se uklanja.

Kvaliteta pulpe ovisi o sirovini (vrsti korištenog drva). Pulpa dobivena od mekanog drveta ima duža vlakanca, što će papiru dati veću čvrstoću. Vlakanca dobivena od tvrdog drveta su kraća, ali daju ujednačeniji papir. Vlakanca dobivena sulfatnim postupkom imaju značajno veću snagu od vlakanca dobivenih sulfitnim postupkom, pogotovo ako nisu bijeljena. Nebijeljena sulfatna vlakanca koriste se za papire koji imaju visoke zahtjeve za čvrstoćom, kao što su omotni papiri, dok se visoko bijeljena sulfatna pulpa koristi se za visoko kvalitetne papire namijenjene za tisak.

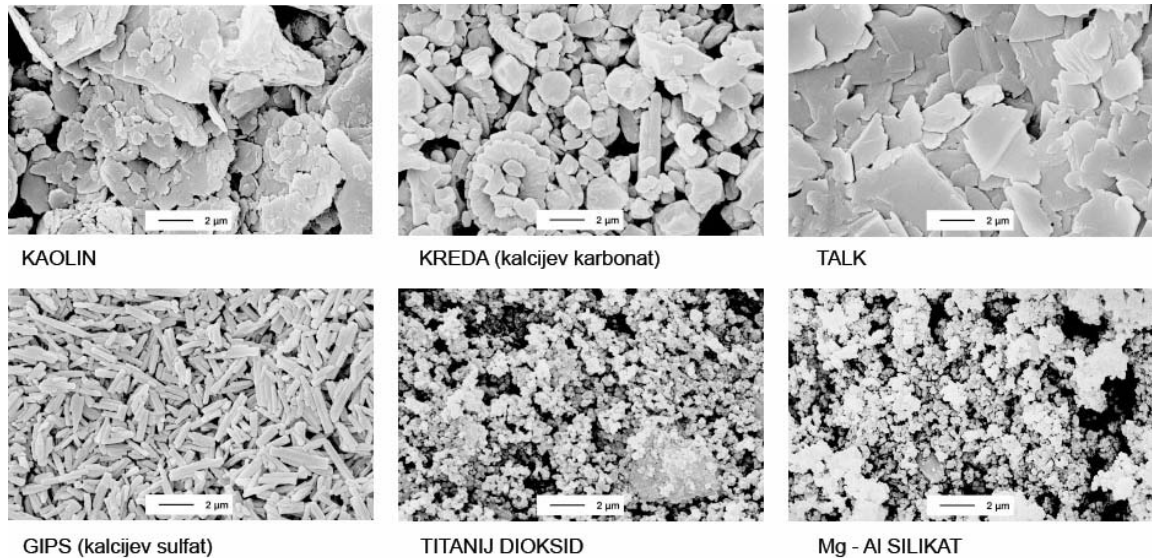
Mehanička pulpa proizvodi se od drveta mehaničkim usitnjavanjem. Potom se mogu koristiti procesi u kojima se drvo samo usitjava, ili procesi u kojima se drvo izlaže povišenoj temperaturi, pari ili kemikalijama, bilo prije ili tijekom usitnjavanja. Tijekom mehaničkog usitnjavanja lignin se plastificira i zadržava u pulpi. U odnosu na kemijsku pulpu, zaostali lignin razlog je manje čvrstoće, ali i višeg koeficijenta refleksije, odnosno opaciteta. Zaostali lignin u mehaničkoj pulpi dovodi do neujednačenije bjeline papira. Mehanička pulpa uglavnom se koristi za proizvodnju novinskih papira, kartona, higijenskih papira i papira za tisak čija je upotreba kratkoročna. (13)

2.2.1.1 Punila

Veća količina punila može se pronaći u različitim tipovima papira i kartona, ali u tiskarskim i pisaćim papirima su dominantni. Punila se dodaju u papire kako bi se poboljšala optička svojstva papira, kao što su bjelina, raspršenje svjetla, odnosno opacitet. Dodatkom punila povećava se i površinska glatkoća papira, čvrstoća, krutost, te volumen papira. Omogućava se bolje formiranje lista papira tijekom proizvodnje (šupljine između umreženih vlaknaca bolje se zapunjavaju), povećava se ujednačenost površine papira čime se smanjuje poroznost a poboljšava prihvaćanje bojila (pa se papir može koristiti u različitim tiskovnim procesima). Dodatkom punila povećava se dimenzionalna stabilnost papira (za razliku od higroskopskih celuloznih vlaknaca, većina punila su inertna prema vodi) čime se poboljšava trajnost papira.

Glavna mineralna punila su kaolin, prirodni kalcijev karbonat, modificirani prirodni kalcijev karbonat, istaloženi kalcijev karbonat, talk i kalcijev sulfat (gips). Specijalna punila su kalcinirana glina, titani dioksid, amorfni silikati, aluminij trihidrat te druga punila, kao što su sintetska organska punila. Slika 3 prikazuje fotografije nekih glavnih i specijalnih punila nastale fotografiranjem kroz elektronski mikroskop. (14)

Za razliku od celuloznih vlaknaca mineralna punila su niske cijene, te je poželjno njihovo dodavanje u što većoj količini, kako bi se uštedjelo na konačnoj cijeni papira. Izbor punila utječe na konačna papirna svojstva. U slučajevima kada jedna tvar kao punilo ne zadovoljava sve zahtjeve može se primijeniti kombinacija više vrsta punila. Punila visoke svjetline koriste se za visoko kvalitetne tiskovne i pisače papire. Indeks loma punila ovisi o njegovom kemijskom sastavu i molekularnoj strukturi. Morfologija čestica punila utječe na raspršenje svjetla s papira, kao i na raspodjelu čestica punila tijekom proizvodnje papira.



Slika 3. Karakteristična punila u papiru prikazana elektronskim mikroskopom

Morfologija i raspodjela čestica utjecati će na sušenje papira, njegov volumen, poroznost, prihvaćanje bojila, čvrstoću, prašenje, glatkoću površine papira, sjaj papira (nakon kalandriranja) i stlačivost. Optička svojstva koja definira punilo ovise o veličini i raspodjeli veličine čestica punila. One su obično manje od vlakanaca, ali i od šupljina među njima, tako da prilikom proizvodnje papira čestice punila stvaraju nakupine. Finije čestice punila imaju ujednačeniju veličinu te jače raspršuju svjetlo, što dovodi do većeg opaciteta papira. Međutim, takva punila imaju negativan učinak na čvrstoću papira za razliku od grubljih punila čije čestice imaju ujednačenu težinu.

Finoća čestica, raspodjela veličine čestica i morfologija čestica punila indirektno utječu na specifičnu površinu punila. Finija, ne strukturirana punila imaju veću specifičnu površinu. Elektrostatski naboj koji okružuje česticu punila može biti pozitivan ili negativan. Ovisno o vrsti punila, njegovu porijeklu, specifičnim kemikalijama korištenim u proizvodnom i disperzijskom procesu, količina naboja može se znatno razlikovati. Kako bi se postigla stabilnost punila, sredstvo za disperziju mora biti nabijeno. Gustoća naboja punila utječe na zadržavanje punila u papiru, pa je od presudne važnosti prilikom izbora punila.

Abrazivnost punila također ovisi o strukturi čestica i njihovoj finoći. Grublje, plosnate čestice punila manje su abrazivne od ne plošnih čestica jednake veličine. Ova karakteristika važna je zbog mogućih oštećenja koje uzrokuju čestice punila i čestice nečistoća na stroju za izradu papira. (15)

2.2.1.2 Keljiva

Arak papira vlaknasta je tvar, koja je sastavljena od velikog broja pojedinačnih celuloznih vlakana. Svako celulozno vlakance je kapilarna cjevčica koja primanjem tekućine bubri. Ne keljeni papir je iz tog razloga vrlo upojan. Neke vrste papira moraju biti neupojne, kako bojilo ne bi penetriralo u strukturu papira, nego se osušilo i zadržalo na površini arka papira. Reguliranje upojnosti papira postiže se procesom keljenja, odnosno zatvaranjem celuloznih vlakana.

Pri izradi papira keljiva se dodaju u papirnu masu ili se nanašaju na površinu gotovog papira. Naravno, moguća je i kombinacija tih dviju vrsta keljenja. Ovisno o tehnici tiska i potrebama grafičkog proizvoda količina keljiva može se fino stupnjevati. Po stupnju keljenja razlikuju se: četvrtkeljeni (1/4), polukeljeni (1/2), tričetvrtkeljeni (3/4) i punokeljeni papiri (1/1). Porastom stupnja keljenja opada stupanj upojnosti papira.

Keljenjem se ne smanjuje samo upojnost papira, već se postižu i drugi efekti kao bolje međusobno povezivanje vlakana, manje prašenje papira i bolja mehanička svojstva papira.

Keljiva koja se koriste u proizvodnji papira su kolofonij, sintetička keljiva, škrob, parafin, vodeno staklo, umjetne smole, tutkalo i keljiva za posebne namjene. Kolofonij spada u grupu smolnih keljiva. Biljnog je porijekla, hidrofoban je te se ne otapa u vodi. Povoljan je za keljenje, no zbog svoje žućkaste boje smanjuje bjelinu. Sintetička keljiva (AKD-alkil keten dimer) vežu se direktno na celulozna vlakna. Koriste se za keljenje papira u neutralnom mediju. Jedini nedostatak ovih keljiva je dug proces keljenja. Papir na kojeg se primjenjuju postiže svoju punu keljenost tek nakon nekoliko dana. Keljivo na bazi škroba biljnog je porijekla i danas je najviše u upotrebi za izradu papira. Njime se povećava čvrstoća, otpornost na savijanje, otpornost na kidanje, otpornost na pucanje papira, smanjuje se efekt čupanja i prašenja. (16)

2.2.2 KEMIJSKI DODATCI PAPIRU

Kemijski dodatci omogućavaju potpuno iskorištenje drvene pulpe. Sudjeluju u automatizaciji i povećavaju produktivnost procesa proizvodnje papira. Mogu se podijeliti na: osnovne kemikalije, kemikalije za izbjeljivanje, funkcionalne kemikalije i procesne kemikalije. (17)

2.2.2.1 Osnovne kemikalije i kemikalije za izbjeljivanje

Osnovne kemikalije i kemikalije za izbjeljivanje dodaju se pri proizvodnji pulpe. Ne pojavljuju se u krajnjem papiru, ali su značajan dio njegove proizvodnje. Ne ostaju u pulpi, već se raspadaju i izdvajaju iz tekućine za kuhanje kao sastavni dio otpadnih voda. Osnovne kemikalije u lužnatom sulfatnom procesu proizvodnje papira su: natrijev hidroksid (NaOH) i natrijev sulfid (Na₂S). Kao osnovne kemikalije koristi se i škrob, te aluminijevi spojevi. Osim tih ključnih kemikalija koriste se i: natrijev sulfat (Na₂SO₄), natrijev klorid (NaCl), natrijev klorat (NaClO₃), sumporna kiselina (H₂SO₄) i kalcijev karbonat (CaCO₃).

Škrob ima dominantnu ulogu među kemijskim dodacima koji se koriste za poboljšanje svojstava papira. Koristi se za postizanje bolje dimenzionalne stabilnosti papira, ali i kao vezivo za pigmentne premaze (koji se formiraju između dva sloja u proizvodnji kartona). Škrob učvršćuje vlaknaca i čestica pigmenta za površinu papira, poboljšava penetraciju tekućine u dubinu (z-smjeru) lista papira, čime se povećava njegova čvrstoća. (18)

Korištenje aluminijevih spojeva široko je rasprostranjeno u papirnoj industriji. Koriste se za dimenzionalno stabiliziranje (kao pomagalo za isušivanje ili zadržavanje vlage), ali i kao sredstvo za uklanjanje otpadnih iona (razgrađenih organskih komponenti zaostalih među vlakancima). Primjena aluminija važna je i pri tretiranju otpadnih voda, i smanjivanju otpadnog mulja. Najčešće korišteni spojevi aluminija su: aluminij sulfat, polialuminij klorid, aluminij nitrat i polialuminij nitrat sulfat.

Sva vlakanca koja se koriste za proizvodnju bijelog papira (tiskovnog i pisaćeg papira, higijenskih papira i sl.) ili bijelog kartona, potrebno je izbijeliti. Izbjeljivanje se provodi u više faza, s ciljem uklanjanja zaostalog lignina. Korištene kemikalije za izbjeljivanje su površinski aktivne tvari, koje se mogu klasificirati prema određenim kemijskim skupinama s kojima reagiraju. Tako kationi ili radikali u kiselom mediju reagiraju s fenolnim strukturama lignina, a alkalni nukleofili s karbonil skupinama. Prema tome izbjeljivanje se može vršiti kloriranjem, alkalijskom ekstrakcijom pomoću natrijeva hidroksida, natrijevim

hipokloritom, kalcijevim hipokloritom, klorovim dioksidom, ozonom, kisikom, peroksidom ili natrijevim hidrosulfitom. (19)

2.2.2.2 Funkcionalne kemikalije

Funkcionalne kemikalije imaju posebne karakteristike te se koriste za postizanje određenih svojstava papira kao što su: boja papira, bjelina, otpornost na bojilo ili vodu, visoki sjaj, dobro prihvaćanje bojila i velika čvrstoća papira.

U proizvodnji papira najčešće korištena funkcionalna kemikalija je bojilo. Koloranti se koriste zbog privlačnijeg izgleda papira, prepoznatljivosti brenda i sl. Izbor koloranta ovisi o krajnjim zahtjevima kupca, fizikalnim i kemijskim svojstvima koloranta i konačnoj funkciji papira. Prilikom bojanja papira nužno je paziti na sve parametre jer različiti koloranti mogu različito reagirati s drugim dodacima papiru. Nastale reakcije mogu izazvati komplikacije tijekom otiskivanja i u konačnici promijeniti funkcionalnost papira. Osobito je važno paziti na izbor koloranata za papire u prehrambenoj industriji, ali i za reklamne papire na kojima boja ne smije izbledjeti. Obojeni papiri moraju zadovoljiti određene zahtjeve kao što je svjetlostalnost (otpornost obojenog papira na svjetlost). Svjetlostalnost je brzina kojom papir gubi obojenje. Visoka otpornost na svjetlo nužna je za papire koji se koriste za izradu dokumenata, za fotografske papire i laminirane papire. Otpuštanje bojila s papira definira u kojoj mjeri bojilo iz papira prelazi na drugi objekt (hranu ili ljudsku kožu). Ovo svojstvo izrazito je važno za papire koji se koriste za pakiranje hrane. Otpornost papira na mehaničko otiranje važno je svojstvo papira koji se često listaju (papiri za albume, knjige) i omotne papire. Od ostalih svojstava važno je naglasiti da pisaći i tiskovni papiri moraju biti otporni na kiseline kao i samoljepljivi papiri koji su često u kontaktu sa različitim tipovima otapala. Toplinska otpornost nužna je za papire koji se koriste za laminaciju. (20)

Bojenje se može vršiti dodavanjem koloranta prilikom izrade papira, površinskim premazivanjem gotovog papira i uranjanjem papira u obojenu kupku. Za obojenje papira danas se najčešće koriste direktna anionska i kationska bojila, dok se indirektno obojenje vrši sa bazičnim bojilima, kiselim bojilima i obojenim pigmentima.

Optički izbjeljivači papira pojačavaju efekat bjeline, odnosno svjetlinu papira. Veća bjelina papira dovodi do jačeg kontrasta između otiska i papirne podloge, što pomaže uštedu bojila pri otiskivanju, a naročito pri elektrofotografskom otiskivanju. Obično se dodaju u papir prilikom same izrade papira. Najučinkovitiji su kada se dodaju u izbijeljenu pulpu, dok se mali efekt postiže dodavanjem u nebijeljenu pulpu. Optički izbjeljivači apsorbiraju

zračenje iz ultraljubičastog područja spektra i reemitiraju svjetlost u plavom dijelu spektra. To rezultira fluorescentnim efektom koji pri dnevnom svjetlu poništava žutilo papira. Kao optički izbjeljivači danas se koriste derivati diaminostilben disulfonske kiseline. Za određivanje bjeline papira primjenjuje se spektrofotometrijska metoda. Pritom se standardno koristi valna duljina svjetlosti od $\lambda=457$ nm.

Prisutnost teških metala negativno će utjecati na proizvodni proces, a samim tim i na svojstva papira. Teški metali interferiraju s tvarima za optičko izbjeljivanje, što će umanjiti njihov efekt. Kako bi se to spriječilo tijekom proizvodnje papira, dodaju se kelatni spojevi. Takvi kompleksni spojevi mogu smanjiti ili gotovo spriječiti razgradnju vodikovog peroksida što dovodi do sporijeg žućenja papira, odnosno do sporijeg gubitka bjeline.

Kelatni spojevi koji se dodaju pulpi su: nitrilotriacetatna kiselina (NTA), diamintetra octena kiselina (EDTA), dietilentriaminopenta octena kiselina (EDTA), dietilentriaminopenta octena kiselina (DTPA), dietilentriaminpenta octena kiselina (HEEDTA).

Celulozna vlakanca su higroskopna. Visoka apsorpcija važna je samo kod nekoliko tipova papira (kao što su higijenski papiri). Kod gotovo svih ostalih vrsta papira to je nepoželjno svojstvo. Prilikom izrade papira apsorpcija vode i drugih tekućina može se smanjiti dodavanjem sredstva za dimenzioniranje. Drugi način je nanošenje tih sredstava na površinu već formiranog papira. Sredstva za dimenzioniranje modificirati će površinu vlakanca što će smanjiti penetraciju tekućina u papir. Tvari korištene za ove svrhe su sredstva za dimenzioniranje bazirana na smolama. Primjenjuju se: slobodne smole, disperzirane smole u kombinaciji s natrijevim solima ili ureom, suhe smole, pastozne smole i čvrste smole. Za dimenzioniranje papira mogu se koristiti i sintetski materijali kao što su alkil keten dimer (AKD), alkenil-sukcinski anhidrid (ASA) i polimerna sredstva za dimenzioniranje.

Neka od mehaničkih svojstava važna za papirnu podlogu su otpornost na: istezanje, cijepanje, pucanje, savijanje i stlačivost. Unutar papirne strukture, među vlakancima djeluju vodikove, ionske i Van der Waals-ove sile. Djelovanjem vode na papir te se sile mijenjaju. Zbog toga važno je pratiti svojstva i u mokrom papira kao i u suhom papiru.

Osnovni faktori koji utječu na čvrstoću papira su: čvrstoća pojedinog vlakanca, jakost veze između celuloznih vlakanca, broj veza među celuloznim vlakancima i distribucija celuloznih vlakanca. Na čvrstoću pojedinog celuloznog vlakanca ne može se utjecati, ali na preostala tri faktora moguće je djelovati dodatkom smola. One direktno pojačavaju

čvrstoću suhog papira. U proizvodnji papira najčešće se dodaje škrob, ali osim njega koristi se kaučuk, poliakrilamidne smole i polivinilaminske smole.

Određene vrste papira (filter papiri, higijenski papiri, papiri za vrećice), posebno zahtijevaju veliku čvrstoću i u vlažnom stanju. Prilikom izrade takvih papira dodaju se specijalne smole kako bi se ispunili postavljeni zahtjevi. Takve smole su: melamin-formaldehid, urea-formaldehid i epoksi poliamidna smola. (21)

2.2.2.3 Procesne kemikalije u proizvodnji papira

Procesne kemikalije koriste se za rješavanje ili sprečavanje problema koji nastaju prilikom proizvodnje papira, odnosno za povećanje produktivnosti procesa proizvodnje papira. Kemikalije koje se dodaju kako bi se zadovoljili visoki ekološki standardi također spadaju u procesne kemikalije. Takve kemikalije reduciraju upotrebu čiste vode i energije, sprečavaju pjenjenje i taloženje, poboljšavaju drenažu i smanjuju gubitak vlakana.

Tijekom procesa proizvodnje papira može doći do izdvajanja celuloznih vlakana iz papirne mase. Kako bi se to spriječilo dodaju se kemijski spojevi koji pomažu prihvaćanje čestica punila za celulozna vlakana. Osim tih kemijskih spojeva dodaju se tvari koje poboljšavaju uklanjanje viška vode tijekom procesa formiranja i sušenja lista papira. One ubrzavaju proizvodni proces i smanjuju potrebnu energiju za sušenje papira.

U proizvodnom procesu razni organski i anorganski spojevi otapaju se u vodi. Cirkulacija vode unutar tehnološkog procesa je zatvorena. Nakupljeni kemijski spojevi unutar proizvodnog procesa mogu se miješati međusobno, ali i s kemijskim dodacima. Na taj način mogu smanjiti djelovanje kemijskih dodataka, smanjiti konačnu kvalitetu papira i povećati količinu otpadnog mulja. Zbog toga, dodaju se kemijski agensi koji pospješuju tehnološki proces i rješavaju dio problema. U procesu proizvodnje papira stvaraju se i heterogene supstance štetnih tvari. To su čestice iz recikliranog papira i ne otopljene hidrofobne čestice koje potječu iz smola i drva korištenog za proizvodnju pulpe. Riječ je o česticama veličine 0,2 do 5 μm , koje se ne mogu ukloniti mehaničkim postupcima. U slučaju njihovog prisustva može doći do oštećenja stroja za proizvodnju papira. Te čestice uklanjaju se dodavanjem: anionskih disperzanata, aluminij sulfata, adsorbenata ili enzima lipaze (koji omogućuju njihovo međusobno vezivanje i taloženje ili poboljšavaju njihovu razgradnju). (22)

Zbog povećanog broja mikroba unutar tehnološkog procesa proizvodnje papira stvaraju se problemi s muljem. Dodavanjem recikliranog papira povećava se broj mikrobnih nutrijenata (u čvrstom ili otopljenom obliku). Škrob kao dodatak, također čini dobru

podlogu za razvoj mikroba. Povećan broj mikroba može dovesti to problema na papir stroju ili na samom papiru (rupe na papiru, neugodan miris papira i sl). Problemi s mikrobima u velikoj mjeri mogu se ukloniti održavanjem čistoće stroja, kontrolom ulaznih materijala i kontrolom čistoće korištenih kemikalija. Unatoč mjerama opreza, problemi s muljem i mikrobima mogu se i dalje pojavljivati. Dodavanjem biocida, odnosno slimicida sprečava se rast mikrobnih organizama. Odabir prikladnog biocida ovisi o temperaturi, pH vrijednosti i tipu mikrobnih organizama, koji se mogu mijenjati s vremena na vrijeme.

Prilikom proizvodnje i premazivanja papira može doći do miješanja zraka s korištenim tekućinama. Plinovi raspršeni u tekućini uzrokuju njezino pjenjenje. Ovisno o vrsti papira, udio plinova u tekućinama korištenim za proizvodnju mora se održavati između 0,1% i 1%. Previsok udio plinova dovodi do odvajanja celuloznih vlaknaca i čestica punila, što negativno utječe na formiranje papira, otežava uklanjanje viška vode, povećava prosječni promjer papirnih pora i smanjuje površinsku glatkoću. To dovodi do povećanja energije potrebne za uklanjanje tekućine iz papira, što smanjuje produktivnost papirnog stroja. Samim time smanjuje se utjecaj određenih kemikalija, kao što su dodatci za izbjeljivanje. Najočitiiji negativni utjecaj su ne premazane točke koje se javljaju na površini papira, a posljedica su zarobljenih mjehurića zraka. Uklanjanje pjene postiže se dodavanjem tvari protiv pjenjenja i uklanjanjem plinova iz procesne vode. Kao sredstva protiv pjenjenja koriste se ugljikovodici koji sadrže supstituiranu polarnu grupu, uljna sredstva protiv pjenjenja i emulzijska sredstva. (23)

2.2.3 POVRŠINSKA OBRADA PAPIRA

Površinska obrada papira provodi se kako bi se poboljšala površinska svojstva papira. Postupci za obradu površine su kalandriranje i premazivanje papira.

2.2.3.1 Kalandriranje

Kalandriranje je proizvodni postupak kod kojeg se papirna traka provlači kroz sistem valjaka koji su pod pritiskom, pri čemu se valjci rotiraju različitim brzinama. Svrha postupka je izravnati površinu papira kako bi se postigla odgovarajuća svojstva papira. Ovisno o zahtjevima, fokus se stavlja na sjaj, glatkoću/hrapavost, gustoću, tamnoću, svjetlinu i opacitet.

Sjaj i glatkoća papira su glavni preduvjeti za dobar i kvalitetan otisak. Visoki sjaj papira daje konačnom otisku sjajan izgled, dok će visoka glatkoća biti presudna za ravnomjeran

nanos bojila. Samim time, dobiveni otisak, imati će manji broj ne otisnutih rasterskih elemenata. (24)

Zaglađivanje površine i povećanje sjaja papira rezultirati će smanjenjem čvrstoće, opaciteta i bjeline papira. Bjelina i opacitet posebno utječu na kvalitetu otiska. Tijekom procesa kalandriranja može doći do tamnjenja papira jer se papirna vlakanca izlažu prekomjernom tlaku. Konačni rezultat kalandriranja ovisan je o: sastavu osnovne vlaknaste sirovine, količini i vrsti punila, prisutnoj vlazi u papiru. Također ovisi i o tlaku između kalanderskih valjaka, te o njihovoj brzini rotacije. Kalendar može biti uklopljen u stroj za izradu papira, ali može funkcionirati i kao zaseban stroj. Takav stroj sastoji se od niza valjaka koji su postavljeni jedan iznad drugog. Broj valjaka je različit i zavisi o konstrukciji stroja i potrebama u izradi papira. Valjci su različitih promjera, napravljeni su od visoko poliranog čelika s tvrdom navlakom od prešpan papira. Pri prolazu papirne trake između valjaka javlja se trenje, što rezultira povišenom temperaturom zbog čega se čelični valjci moraju hladiti vodom. Modificiranjem procesa kalandriranja moguće je izvesti: mat kalandriranje (pisaći papiri), lagano kalandriranje (kvalitetniji novinski papiri), normalno kalandriranje (bolji novinski papiri), oštro kalandriranje (papiri za duboki tisak) i kalandriranje s visokim sjajem (pergamin papiri). (25)

2.2.3.2 Vrste strojeva za kalandriranje

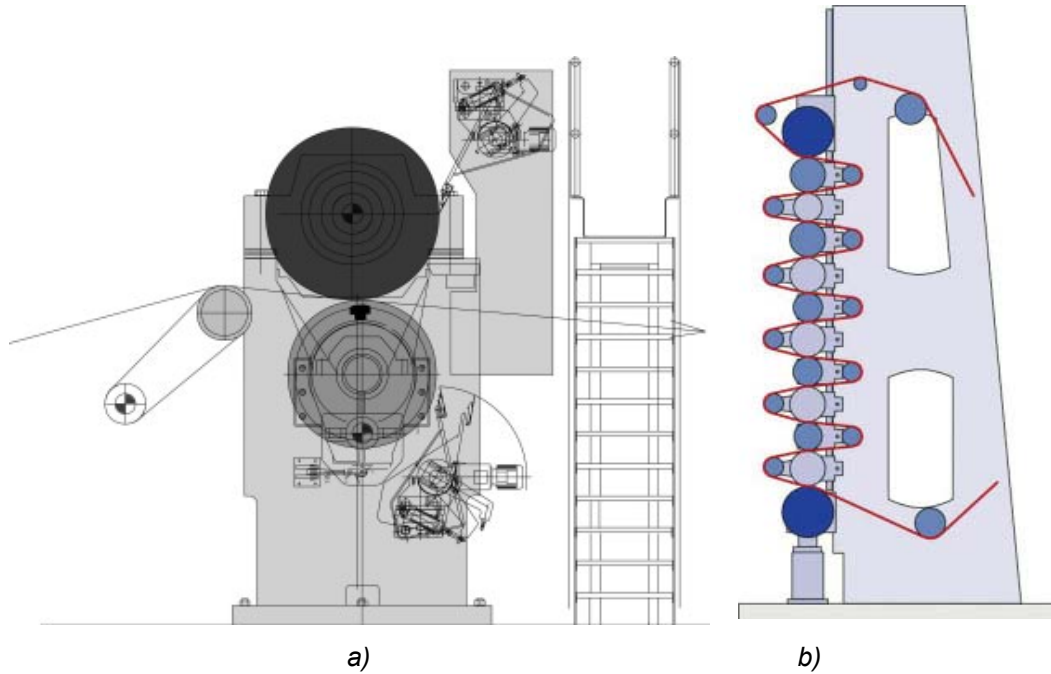
2.2.3.2.1 Strojni kalanderi

Strojni kalanderi sastoje se od dva ili tri tvrda valjka i gotovo su uvijek postavljeni u liniji. Primarno se koriste za papire koji zahtijevaju lagano kalandriranje ili kao pred kalandriranje za papire koji zahtijevaju visoki sjaj i glatkoću. Shematski prikaz takvog stroja za kalandriranje prikazan je na slici 4. (26)

2.2.3.2.2 Super kalanderi

Superkalanderi su samostalni strojevi s velikim brojem valjaka. Od osnovnih cjelina sadrže: stalak za odmotavanje papirne role, niz kalanderskih valjaka i stalak za namatanje papirne role (slika 4). Broj valjaka za kalandriranje kreće se od 9 do 12, dok se za specijalne papire (papiri sa silikonskim premazima), može koristiti i 18 valjaka. Pritom se koristi kombinacija tvrdih i elastičnih valjaka. Elastični valjci rađeni su od različitih vrsta specijalnih papira, koji se omotaju oko čelične osovine. Tvrdi valjci rađeni su od čelika ili

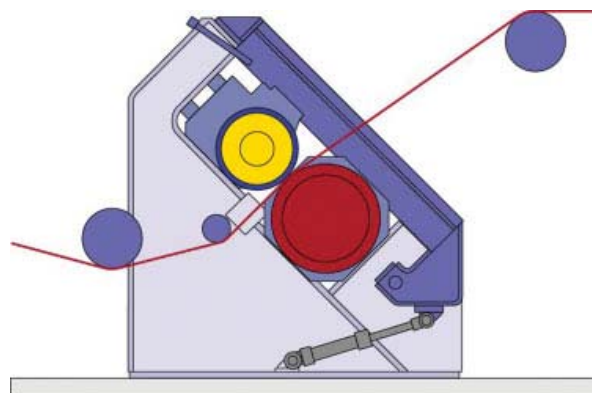
željeza, te se moraju zagrijavati. Maksimalna radna brzina ovakvih kalandera je oko 800 m/min, pri čemu se maksimalni tlak među valjcima kreće oko 450 N/mm. Maksimalna brzina rada i maksimalni pritisak ne mogu se istovremeno postići, zbog osjetljive građe elastičnih valjaka. (26)



Slika 4. Shematski prikaz: a)strojnog kalandera i b)super kalandera

2.2.3.2.3 Mekani kalanderi

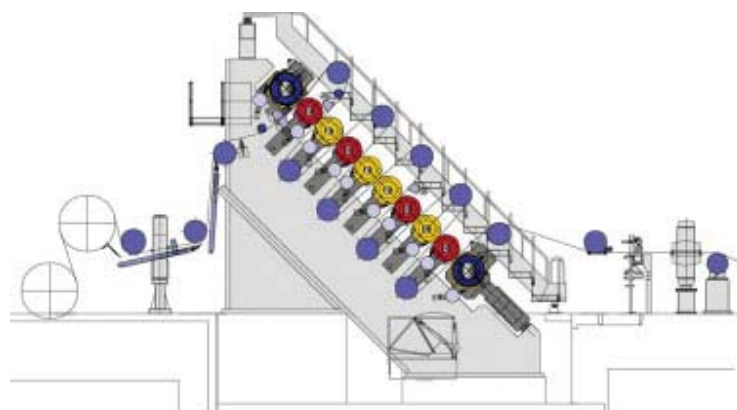
Mekani kalanderi su strojevi s dva valjak, od kojih se jedan zagrijava i do temperature od 230°C. Tlak između valjaka kreće se u rasponu od 10 do 350 N/mm. Dodatkom valjka za preokretanje, na ovakvom stroju može se vršiti obostrano kalandriranje. Za razliku od superkalandera, mekani kalander može biti postavljen u proizvodnoj liniji (kao nastavak papirnog stroja). Shematski prikaz tog stroja prikazan je na slici 5. (26)



Slika 5. Shematski prikaz mekanog kalandera

2.2.3.2.4 Moderni višedodirni (multinip) kalanderi

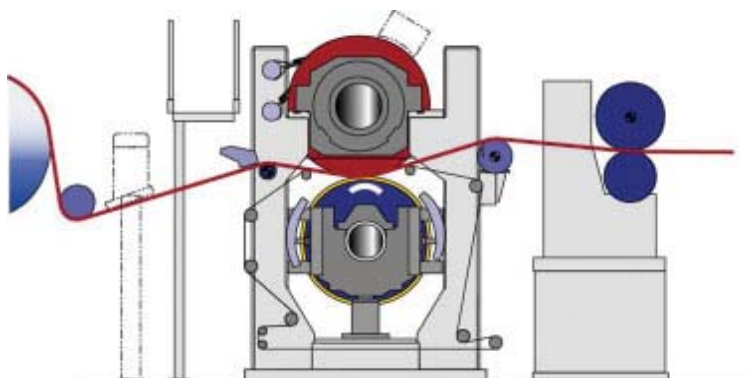
Moderni kalanderi su po svojoj funkciji slični superkalanderima. Glavna razlika je u građi elastičnih valjaka. Na modernim višedodirnim kalanderima valjci izrađeni od prešpan papira zamijenjeni su polimernim valjcima. Time se povećava brzina rada stroja, što omogućava da ovi kalanderi budu instalirani u liniji (slika 6). Postoji više konfiguracija ovakvih strojeva. Broj valjaka može varirati od 6 do 10, a mogu se postavljati okomito (jedan iznad drugog), u samo jedan red, u dva reda (po 5 valjaka), ili u koso (pod kutom od 45°). Ovisno o konstrukciji grijani valjci mogu postići temperaturu i do 170°C, dok se pritisak među valjcima kreće od 250 do 500 N/mm. (26)



Slika 6. Shematski prikaz modernog kalandera smještenog u liniju

2.2.3.2.5 Kalanderi s produženom zonom kontakta (extended nip)

Kalander s produženom zonom kontakta baziran je na valjku potkovastog oblika (shoe-press technology) (slika 7). Takav kalander sastoji se od grijanog metalnog valjka, mekane navlake (rotira se oko potkovastog valjka) i uređaja za vlaženje. Uređaj za vlaženje usmjeravati će vlagu prema onoj strani papirne trake koju je potrebno kalandrirati.



Slika 7. Shematski prikaz produženog kalandera

Prilikom prolaska papirne trake kroz stroj, kalandrirati će se ona strana papira koja je u kontaktu sa zagrijanim valjkom ($T > 200^{\circ}\text{C}$). Dužina kalandriranja ovisna je o dužini konkavne strane potkovastog valjka. Ova vrsta kalandera, za razliku od mekanih kalandera, postiže veće brzine rada i veću glatkoću papira. Samim time nastaje i manja količina škarta pri proizvodnji. (26)

2.2.3.2.6 Kalanderi za utiskivanje (embossing) i frikcijski kalanderi

Svrha kalandera koji vrše utiskivanje je stvoriti trodimenzionalni uzorak u papiru. Postoje tri metode utiskivanja: utiskivanje matrice (matrix), plošno (flatback) utiskivanje i ujednačeno (union) utiskivanje.

Strojevi za utiskivanje matrice sastoje se od zagrijavanog graviranog valjka (najčešće kromirane površine) i dvostruko većeg valjka prevučenog mekanom presvlakom. Prolaskom papirne role između ta dva valjka, uzorak s grijanog valjka utisnuti će se u papir. Tako nastaje uzorak vidljiv s obje strane papira. Kod plošnog utiskivanja omjer dvaju valjaka mora biti 1:2 (grijani valjak dvostruko veći od valjka s mekanom presvlakom ili valjak s mekanom presvlakom dvostruko veći od grijanog valjka). Ovim načinom utiskuje se samo jedna strana papira formirajući pritom trodimenzionalni uzorak. Ako je potrebno da papir ima utisnut uzorak s obje strane, papirnu rolu potrebno je preokrenuti i ponoviti postupak utiskivanja i s druge strane papira. Pritom je potrebno smanjiti tlak između valjaka. Strojevi za ujednačeno utiskivanje sastoje se od dva kruta valjka jednakih promjera. Valjci se postavljaju na udaljenost koja je jednaka debljini papirne role. Rezultat takvog utiskivanja je valoviti papir.

Cilj frikcijskog kalandriranja, odnosno kalandriranja na principu trenja je izglačati površinu papira. Takvi kalanderi sadržavaju jedan ili dva para valjaka, koji se vrte različitim brzinama. Pritom razlike u brzinama valjaka variraju od 10 do 30%. Ova vrsta kalandriranja najčešće se koristi za obradu papira koji se koristi za izradu igračih karata. (26)

2.2.3.3 Glavne metode kalandriranja naravnih papira

2.2.3.3.1 Kalandriranje SC-B papira

SC-B papir je vrsta papira koja sadrži visoki udio recikliranih vlaknaca. Danas se SC-B papiri kalandriraju linijski, odmah po izlasku iz papirnog stroja. Takvi kalanderi sadrže 6, 8 ili 10 valjaka. Zbog visokog udjela sekundarnih sirovina ovi su papiri skloni tamnjenju

prilikom procesa kalandriranja. Tamnjenje se intenzivira s porastom vlage u papiru. Stoga je hlađenje valjaka tijekom kalandriranje ove vrste papira neophodno. Hlađenjem valjaka smanjuje se vlaga u papiru, što povoljno utječe na bjelinu papira. (26)

2.2.3.3.2 Kalandriranje SC-A papira

SC-A papiri imaju visok udio vlkanaca dobivenih termo mehaničkim procesom pulpiranja. Takvi papiri kalandriraju se na strojevima s 10 ili 12 valjaka. To su samostalni strojevi koji postižu radnu brzinu i do 1500 m/min. Rola papira koja ulazi u stroj, zbog visoke temperature kalandriranja mora sadržavati 8 do 10% vlage, da bi se po izlasku iz stroja količina relativne vlage smanjila na 5%. Pri toj proizvodnji važno je kontrolirati vlagu unutar stroja za kalandriranje. Upotreba valjaka za hlađenje pokazala se jako učinkovitom. Hlađeni valjci postavljaju se iza zadnjih valjaka za kalandriranje, čime se papirna traka naglo hladi (temperatura se spušta za 20°C) što značajno smanjuje gubitak vlage. (26)

2.2.3.3.3 Kalandriranje papira premazanih rakelom

Papire je preporučljivo kalandrirati i poslije premazivanja. Nakon premazivanja papira, kalandriranjem će se postići kompaktnija struktura premaza i ujednačenija površina papira. Kalandriranje papira premazanih rakelom izvodi se na strojevima s dva valjaka (obično na mekanim kalendarima s dva valjaka). Kalandriranje se provodi pri temperaturi od 130°C i s pritiskom valjaka između 300 i 400 N/m. Specijalne papire (gramature od 50 do 70 g/m²) potrebno je premazivati i kalandrirati na zasebnim strojevima, a ne na strojevima postavljenim u liniji s papirnim strojem. (26)

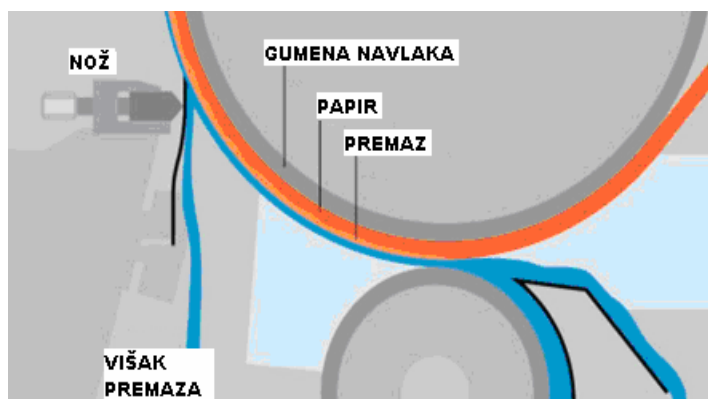
2.2.3.3.4 Kalandriranje papira premazanih tankim nanosom

Premazivanje tankim nanosom primjenjuje se na papirima kod kojih nije potrebna visoka glatkoća. Tankim premazivanja postiže se dobra pokrivenost papira, ali loša vršna glatkoća premaza. Stoga papiri koji će se premazivati ovom tehnikom ne moraju imati visoku glatkoću ni nakon postupka kalandriranja. To znači da se kalandriranje može provoditi u liniji. Strojevi za kalandriranje sadrže 6, 8 ili 10 valjaka čija se radna temperatura kreće oko 160°C. Tlak između valjaka doseže i do 450 N/mm. (26)

2.2.3.4 Premazivanje papira za umjetnički tisak

Premazani papiri su posebna grupa papira, čija je površina oplemenjena premazom s nekoliko slojeva (premaz nanešen s jedne ili obje strane). Premazivanjem se poboljšava kvaliteta površine papira što rezultira većom bjelinom, opacitetom, sjajem i glatkoćom. U skupinu premazanih papira ubrajaju se: papiri za umjetnički tisak, kromopapiri i kartoni, strojno premazani papiri, samokopirajući papiri, šareni papiri, sjajni i mat papiri. (27)

Princip premazivanja može se podijeliti u četiri faze: 1) nanašanje premaza na papir, 2) određivanje debljine premaza, 3) sušenje premaza i 4) zaglađivanje površine premaza. Nanašanje premaza na papir može se vršiti valjkom ili mlaznicama. Određivanje debljine premaza na papiru vrši se pneumatskim ili mehaničkim uređajima (kao što su rakel ili zračni noževi). Ovisno o korištenoj tehnici premazivanja papira, određivanje debljine premaza može se provoditi prije nanašanja premaza, tijekom procesa nanašanja ili nakon što je premaz već nanešen. Na slici 8 prikazan je jedan od principa nanašanja premaza i određivanja debljine premaza. Na površinu papira valjkom se nanaša sloj premaza, nakon čega se rakelom uklanja višak premaza.



Slika 8. Princip nanašanja premaza i određivanja debljine premaza

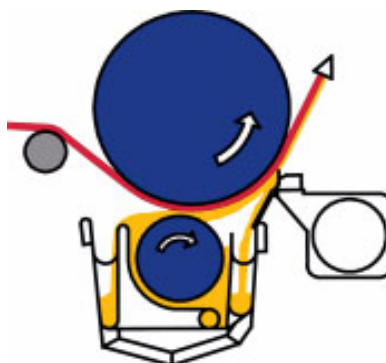
Tijekom sušenja vlažni papir prolazi kroz infracrveni sušač, potom se papir izlaže finalnom sušenju, koje se može provoditi vrućim zrakom ili sustavom cilindara za sušenje. Za zaglađivanje površine suhog premaza uobičajeno se koriste super kalanderi ili mekani kalanderi. Premazivanje se može vršiti jednostrano ili obostrano. Ovisno o konstrukciji stroja obostrano premazivanje može se izvršiti u jednoj fazi ili se premazivanje može vršiti prvo s jedne strane, a zatim s druge strane papira. Tiskovni papiri se obično premazuju s obje strane, a kartoni uglavnom samo s jedne strane. Papiri se najčešće premazuju s dva sloja premaza sa svake strane papira, dok umjetnički papiri mogu biti i trostruko premazani sa svake strane. (28)

2.2.3.5 Strojevi za nanašanje premaza

Strojevi za nanašanje premaza mogu biti samostalni strojevi na kojima se već gotova papirna rola odmotava, premazuje, suši i potom ponovno namotava. Isto tako, strojevi za premazivanje mogu biti integrirani u papirni stroj i premazivati papir po izlasku iz papirnog stroja. Razlikuju se direktni i indirektni strojevi za premazivanje papira. Kod indirektnih strojeva, prvo se odredi debljina premaza, nakon čega se premaz nanosi na papir.

2.2.3.5.1 Jedinica za direktno nanašanje premaza

Jedinica za direktno premazivanje papirnu rolu pridržava povratnim valjkom, pri čemu se premaz obilato nanosi na površinu papira. Premazani dio role kreće se do uređaja koji definira debljinu premaza. Vrijeme potrebno za to kretanje definirano je kao „vrijeme zadržavanja“. Premazivanje se vrši valjkom, koji distribuira premaz iz spremnika na papirnu traku. Pritisak tog valjka može se podešavati (mijenjanjem udaljenosti između valjka i papirne trake), čime se određuje količina premaza koja će se nanijeti na papirnu površinu (slika 9).

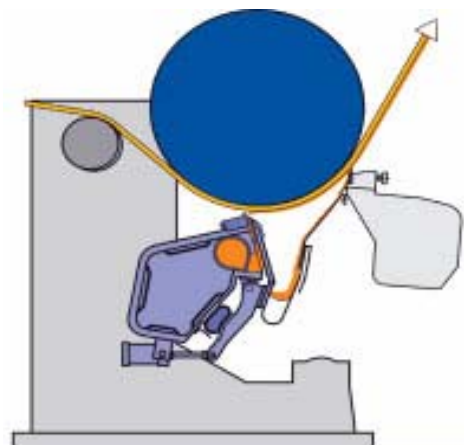


Slika 9. Direktno premazivanje papira putem valjka za nanošenje premaza

Pritisak valjka stvara penetracijski tlak, koji u sinergiji s kapilarnim tlakom dovodi do penetracije likvidnih komponenti premaza u papir. Prodiranje premaza u papir u određenoj mjeri je nužno, jer se na taj način premaz učvršćuje na površini papira čime daje čvrstoću listu. Pretjerana penetracija premaza može negativno utjecati na površinska svojstva premazanog papira, odnosno smanjiti glatkoću i sjaj.

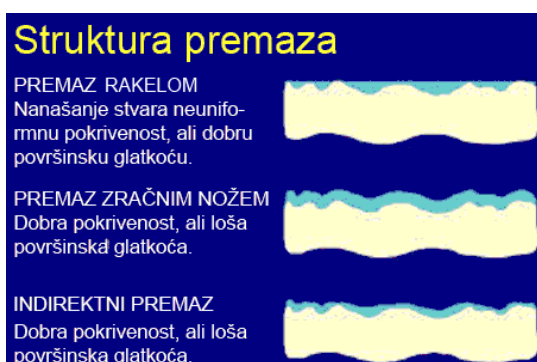
Visoke radne brzine ove jedinice (brzine iznad 1500 m/min) mogu prouzrokovati komplikacije u nanašanju premaza, pri čemu se smanjuje homogenost nanesenog sloja premaza. Za izbjegavanje ovakvih problema umjesto valjaka, koriste se mlaznice (slika 10). Mlaznicama je moguće nanijeti tanji sloj čija je debljina manja od jednog milimetra.

Time se postiže premaz s homogenijim slojem. S obzirom da kontakt između mlaznica i papira ne postoji, penetracija premaza u papir je reducirana, odnosno ona postaje optimalna.



Slika 10. Direktno premazivanje papira putem mlaznica za nanošenje premaza

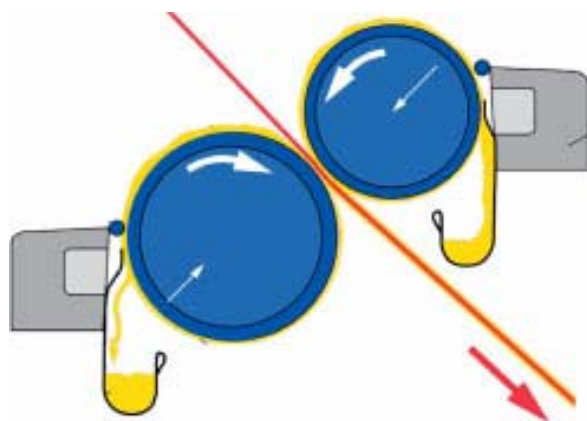
Finalno određivanje debljine sloja premaza uglavnom se vrši rakelom ili zračnim nožem. Ovim postupkom većina nanijetog premaza se uklanja i vraća natrag u spremnik. Sloj premaza koji ostaje na papiru je nanesen nejednolično, iako pritisak rakela osigurava zapunjavanje svih pora papira. Zbog geometrije rakela postiže se visoka glatkoća premaza. Rakel je obično tanji od 1 milimetra (najčešća debljina je 0,4 mm), a kut koji zatvara s papirnom trakom kreće se od 20° do 35°. Rakel može stajati i pod kutom od 0°, što omogućava još veću glatkost površine, ali jednako tako i mnogo veću mogućnost nastanka nepravilnosti na površini premaza (ogrebotine uzrokovane rakelom). Određivanje debljine premaza zračnim nožem omogućava dobro nanašanje premaza, pritom se slijedi struktura papira, pa je površinska glatkoća premaza loša. Svojstva premaza nastala djelovanjem rakela, zračnog noža i premaza nanesenog indirektnim načinom prikazana su na slici 11. (26)



Slika 11. Strukture premaza ovisno o načinu nanošenja premaza

2.2.3.5.2 Jedinica za indirektno premazivanje

Alternativa direktnom premazivanju su jedinice za indirektno nanašanje premaza. Indirektnim nanosom (nanosom putem filma) moguće je nanijeti i premaze s visokim udjelom krutih tvari. U jedinicama za indirektno nanašanje premaza, količina potrebnog premaza definira se na valjku velikog promjera. Taj valjak formira međuprostor s manjim valjkom. Papirna traka prolazi kroz taj međuprostor, pri čemu se na površini papira zadržava određena, prethodno formirana, količina premaza. Nanašanje premaza može se vršiti i obostrano. Shematski prikaz indirektnog postupka premazivanja papira vidljiv je na slici 12.



Slika 12. Indirektno nanašanje premaza na papirnu traku

Određivanje debljine premaza vrši se mjernom šipkom (metering rod). Ona može biti različito obrađena (glatka ili nazubljena). Mjerna šipka s nazubljenim rubom omogućava različit volumena premaza. Dublji usjeci na rubu šipke stvaraju deblji nanos premaza. Dodatno podešavanje može se vršiti korekcijom tlaka mjerne šipke.

Nazubljene mjerne šipke uglavnom se koriste za premaze niskog viskoziteta i strojeve malih radnih brzina. S porastom viskoziteta premaza i radne brzine stroja (zbog hidrodinamičkog tlaka koji se javlja u premazu), mjerna šipka gubi kontakt s papirnom trakom. Šipka svojom težinom ne može istisnuti potrebnu količinu premaza (dolazi do akvaplaninga), pa debljina premaza počinje ovisiti o drugim faktorima. To su: tlak, promjer šipke, viskozitet premaza i brzina stroja. Stoga se pri visokim radnim brzinama stroja upotrebljavaju glatke mjerne šipke, čiji je rub ravan. Promjer glatkih mjernih šipki kreće se između 14 i 38 mm. Veći promjer šipke znači i deblji sloj premaza. Viši viskozitet premaza i veća radna brzina stroja zahtijevaju šipke manjeg promjera kako bi se postigla ista debljina nanosa premaza kao kod strojeva s nižom radnom brzinom.

Premaz se ne prenosi u potpunosti na papirnu traku. Određena količina zaostaje na valjku i vraća se u spremnik gdje se miješa sa svježim premazom. Učinkovitost prijenosa premaza na papirnu površinu ovisi o sposobnosti papira za prihvaćanje premaza, o svojstvima premaza i o površinskim svojstvima valjka. Pri nanašanju škrobnih premaza, zbog velike apsorpcijske sposobnost papira, učinkovitost prijenosa može biti i veća od 90%. Međutim, za pigmentirane premaze prijenos može biti i manji od 50%.

Debljina sloja premaza prije nanošenja kreće se između 7 i 20 mm. Niže vrijednosti zahtijevale bi jak pritisak mjerne šipke, pri čemu bi se formirala nedovoljna površinska pokrivenost. Više vrijednosti su beskorisne zbog ograničene sposobnosti prihvaćanja premaza za papir. Ako se s količinom premaza pretjera površina premaza na papiru neće biti glatka, te će se stvoriti efekt „narančine kore“.

Pri visokim proizvodnim brzinama može doći do isparavanja premaza, koji se zatim kondenzira na dijelovima stroja ili na samoj papirnoj roli. Sa smanjivanjem debljine premaza raste količina isparavanja, što predstavlja glavno ograničenje debljine premaza i veće brzine rada stroja. (26)

2.2.3.5.3 Sušenje premaza

Nakon nanošenja, premaz na površini papira potrebno je osušiti. Postoje tri različita principa sušenja: sušenje infracrvenim zračenjem, konvekcijsko sušenje (vrućim zrakom) i kontaktno sušenje (zagrijanim cilindrom). Sušenje infracrvenim zračenjem predstavlja dobar omjer uložene energije i efekta sušenja. Stoga je taj princip sušenja pogodan za zagrijavanje papirne trake do momenta u kojem počinje značajnije sušenje premaza. Infracrveni sušači mogu biti napajani električnom strujom ili plinom. Koja vrsta infracrvenih grijača će se koristiti ovisi o položaju tvornice, te o dostupnosti i cijeni pojedinog energenta. Oni sušači koji koriste plin kao pogonsko gorivo postižu više temperature i obično su jeftiniji. Električnim infracrvenim sušačima jednostavnije je upravljati.

Za sušenje premaza široko su rasprostranjeni konvekcijski sušači. Njima se može postići temperatura i do 350 °C. Brzina sušenja može biti i veća od 40 m/s. Kako bi se postigla veća učinkovitost sušenja, zračne mlaznice koje propuhuju vrući zrak mogu biti smještene s jedne strane papirne role, ali i s obje.

Kontaktno sušenje (sušenje zagrijanim cilindrom) može se primijeniti nakon što je površina svježe nanesenog premaza osušena do stupnja u kojem se ne lijepi za površinu cilindra. Zbog toga se taj princip sušenja može primijeniti tek nakon što je provedeno

konvekcijsko sušenje ili sušenje infracrvenim zračenjem. Stoga se kontaktno sušenje koristi u najmanjoj mjeri, iako je taj način sušenja najekonomičniji.

Papirna rola, nakon sušenja, može biti zagrijana i do 70°C, To je previsoka temperatura za nanašanje sljedećeg sloja premaza, jer može dovesti do prejake penetracije premaza u papir. Stoga je poželjno da se posljednji cilindri preko kojih prelazi papirna rola hlade. Hlađenje papirne role osigurava veću kvalitetu konačnog proizvoda. (26)

2.2.3.6 Papirni premazi

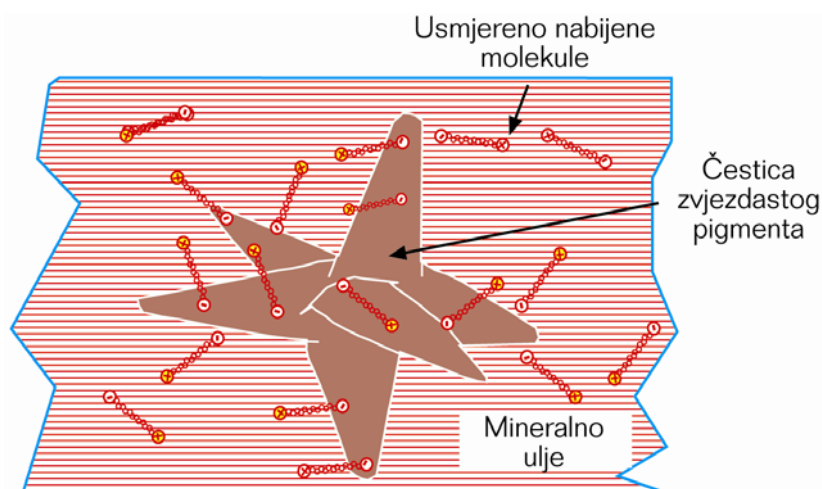
Premazi na papiru uglavnom se sastoje od mješavine pigmenata, veziva i optičkih dodataka (bjelila). Premaze je moguće podijeliti u tri grupe. To su: glavni premazi, specijalni premazi i dodatni premazi. U glavne premaze spadaju kalcijev karbonat, kaolinske gline i taložni kalcijev karbonat. Kao specijalni premazi koriste se talk, kalcijev sulfat, plastični pigmenti i barij sulfat, dok u dodatne premaze spadaju kalcinirane gline, titanijum dioksid i aluminijski trihidrat.

Glavna svojstva čestica premaza su: veličina i distribucija veličine čestica, oblik i distribucija oblika čestica, indeks loma čestica, raspršenje svjetlosti i apsorpcija svjetlosti na česticama, te gustoća čestica u premazu. Svojstva premaza mogu se poboljšati promjenom specifičnih svojstava čestica u premazu. Povećanja opaciteta premaza može nastati povećanjem indeksa loma, odnosno smanjenjem veličine čestica. Također, smanjenjem veličine čestica premaza postiže se i veći sjaj. Smanjenje apsorpcije svjetlosti rezultirati će većom bjelinom premaza na papiru. Miješanjem čestica različitih oblika sam premaz biti će porozniji, što povećava apsorpciju bojila tijekom tiska. Također, čestice različitih oblika i veličine povećat će volumen premaza i njegovu sposobnost prekrivanja.

Prilikom nanašanja premaza na papir dolazi do izdvajanja tekućine iz premaza, dok se čvrsta komponenta premaza prihvaća za površinu papira. Kontaktom premaza i papirne površine dolazi do migracije otopljenih tvari iz premaza (uglavnom čestica veziva i dodataka). Premaz penetrira u dubinu papira (u z-smjeru), što dovodi do zadržavanja premaza na površini papira. (26)

2.3 CRNO ELECTROINK BOJILO

Crni ElectroInk mješavina je različitih komponenti. U osnovnom stanju, bojilo je emulzija koja se sastoji od termalnog polimera (oko 30%), koji je disperziran u nepolarnom, hlapljivom ulju (oko 75%). Bojilo sadržava i dodatke za povećanje vodljivosti (negativnog naboja – oko 1%). Shematski prikaz ElectroInk bojila prikazan je na slici 13. (29)



Slika 13. Shematski prikaz tekućeg ElectroInk bojila

Čestice crnog pigmenta (pigmentne čestice tipa „Black 7“) sastavni su dio termalnog polimera. Njihov udio varira i kreće se oko 10%. Unutar polimera dodaju se i izvorno obojene tekućine („dye“) čiji je udio 20%. U završnoj fazi, mogu se dodati feromagnetski materijali (poput željeza i kobalta), čiji je optimalni udio 65%.

Čestice pigmenta imaju karakterističan zvjezdasti oblik, a veličina čestica kreće se od 0,1 do 5 μm . Takav oblik primarno služi za bolje usmjeravanje bojila, odnosno za lakše prihvaćanje dodataka za povećanje provodljivosti. Dodatci su eksplicitno polarne molekule i hvataju se za zvjezdaste pigmente svojim negativno nabijenim dijelom molekule. Ako se bojilo izloži elektrostatskom polju (E), polarne molekule se razdvajaju, pri čemu se pozitivniji dio rasprši u otapalu, dok negativniji dio ostaje prihvaćen za česticu pigmenta. Čestice pigmenta tada su spremne za kretanje prema pozitivnijem elektrostatskom polju (polju s manjim negativnim nabojem). (30)

Crni pigment baziran je na ugljiku (CI Pigment Black 7) koji je jedan od najvažnijih nositelja obojenja u tiskarskim bojilima. Sastav tog pigmenta varira, ovisno o načinu proizvodnje, pa se udio čistog ugljika kreće između 90 i 99%, dok preostali dio otpada na hlapljivo otapalo (između 1 i 10%). Pigment se uglavnom proizvodi procesom izgaranja

(spaljivanjem nafte u kontroliranim uvjetima). Finije čestice pigmenta dobivaju se tlačenjem mješavine nafte i vrućeg plina što dovodi do pucanja veza unutar molekula. Po obliku „CI Pigment Black 7“ može bit trakast, zrnast, zgusnuto zrnast i zvjezdast. Kemijski je inertan, lako se zagrijava, te je otporan na svjetlo, kiseline, lužine, otapala i sapune. Tijekom procesa otiskivanja crni ElectroInk rapidno se mijenja. U početnoj fazi, bojilo je tekućina (niskog dinamičkog koeficijenta viskoznosti), koja se u završnoj fazi zgusne. Promjena viskoziteta moguća je zbog nepolarnog izoparafinskog ugljikovodika (hlapljivo ulje), čije isparavanje počinje pri 40°C. Zbog temperature koja se postiže tijekom tiska (125°C), ElectroInk bojilo rapidno gubi tekući nosioc (hlapljivo ulje) i prelazi u ljepljivu pigmentnu pastu. Pri čemu se koeficijent dinamičke viskoznosti povećava. Zagrijavanjem pigmentnog polimera započinje i kemijski proces plastifikacije. Tim procesom pigmentni polimer poprima specifičnu ljepljivost koja je optimalna za prihvaćanje na tiskovnu podlogu. Na krajnjem otisku formira se tanki sloj (oko 1 µm) koji je, po svojoj kromatičnosti i saturaciji, srodan crnom otisku u tehnici klasičnog litografskog ofsetnog tiska. (31)

3 OPĆI I SPECIFIČNI CILJEVI

Tekuće elektrofotografsko bojilo se zbog svojih sitnih čestica nejednoliko nanaša na tiskovnu podlogu. Pritom glatkoća (hrapavost) tiskovne podloge omogućava različito prihvaćanje rasterskih elemenata. Na hrapavijem papiru nastaje veći mehanički prirast RTV-a (rastertonske vrijednost) dok se na sjajnom papiru za umjetnički tisak stvara veći optički prirast RTV-a.

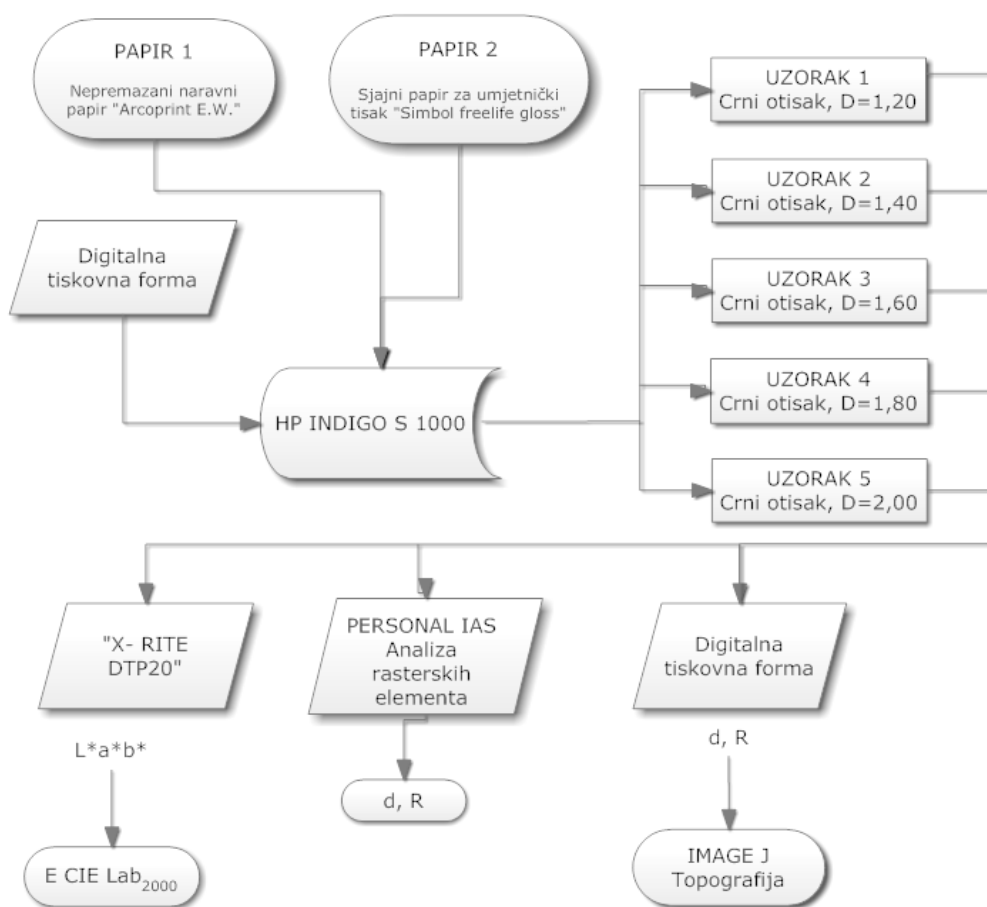
Zbog ne korištenja standardnog procesa fuziranja, papirna površina ne mora biti zagrijana da bi se omogućilo prihvaćanje tonera. Pritom se svojstva papira (npr. količina vlage u papiru) ne mijenjaju, što dovodi do veće kvalitete u reprodukciji (dimenzionalna stabilnost papira se ne mijenja).

Cilj ovog rada je ustanoviti kolorne promjene koje nastaju na akromatskim otiscima koji sadrže mnoštvo crnih rasterskih elemenata. Pritom će se analizirati kako različita koncentracija čestica pigmenta u tekućem toneru utječe na formiranje crno-bijele slike. Promjenom 5 različitih koncentracija čestica pigmenta u tekućem toneru ($D=1,20$, $D=1,40$, $D=1,60$, $D=1,80$ i $D=2,00$) dobiti će se različito kontrastni otisci. Pritom će se utvrditi optimalna koncentracija pigmentnih čestica i kakav je njihov utjecaj na konačnu reprodukciju. Drugim riječima, razmotriti će se i moguća predoziranost pigmenta u bojilu, tj. da li se, osim povećanja cijene, događaju problemi pri otiskivanju.

4 MATERIJALI I METODE

Za izradu ovog eksperimentalnog rada upotrijebljena je digitalizirana crno-bijela datoteka koja sadržava različite pune i rastrirane akromatske tonove. Otisnuta je na elektrofotografskom stroju tipa HP Indigo S 1000 na kojem je mijenjana koncentracija čestica crnog pigmenta u bojilu. (32)

Praćenje gustoće obojenja izvršeno je Indigo serijski ugrađenim denzitometrom za praćenje gustoće obojenja tekućina, koji je konstruiran za mjerenje koncentracije pigmenta ElectroInk bojila. Nakon izrade bojila otisnuti su uzorci s 5 različitih koncentracija pigmenta, čija je gustoća obojenja iznosila: D=1.20 (uzorak 1), D=1.40 (uzorak 2), D=1.60 (uzorak 3), D=1.80 (uzorak 4) i D=2.00 (uzorak 5). Kao tiskovna podloga korištena su dva papira: „Arcoprint E.W.“, nepremazani naravni papir (papir 1) i „Simbol freelifie gloss“, sjajni premazani papir za umjetnički tisak (papir 2). Obje tiskovne podloge proizvod su talijanske tvornice papira „Fedrigoni“, pri čemu je kao osnova za papir korištena ista pulpa. Shematski prikaz izvršenog ispitivanja prikazan je na slici 14.



Slika 14. Shema postupka istraživanja

Dobiveni otisci analizirani su s 3 različita uređaja: spektrofotometrom „X-Rite DTP 20“, uređajem za slikovnu analizu „QUE Personal IAS“, te mikroskopom „Leica DM 2500 M“. Spektrofotometar „X-Rite DTP 20“ kao konačne rezultate daje $L^*a^*b^*$ vrijednosti. Na bazi $L^*a^*b^*$ vrijednosti moguće je odrediti razliku u obojenju (ΔE) dvaju uzoraka pri čemu se dobivene vrijednosti mogu i vizualno usporediti. Za vizualnu valorizaciju dobivenih ΔE rezultata korištena je tablica 2. (33)

Tablica 2. Odnos vizualne percepcije i razlike u obojenju

ΔE	Vizualna percepcija
Između 0 i 1	Prosječno ljudsko oko ne vidi razliku
Između 1 i 2	Vrlo mala razlika
Između 2 i 3,5	Umjerena razlika
Između 3,5 i 5	Razlika
Iznad 5	Velika razlika

Izračun razlike u obojenju dvaju uzoraka vrši se pomoću slijedeće osnovne formule:

$$\Delta E_{ab}^* = \sqrt{\Delta L^{*2} + \Delta a^{*2} + \Delta b^{*2}} \quad (1)$$

pri čemu je:

$$\Delta L^{*2} = L_r^* - L_{or}^* \quad \Delta a^{*2} = a_r^* - a_{or}^* \quad \Delta b^{*2} = b_r^* - b_{or}^* \quad (2)$$

Pritom vrijednost L^* predstavlja svjetlinu dok a^* i b^* kromatske vrijednosti unutar CIE Lab prostora boja. Ova formula vrlo je važna za grafičku reprodukciju jer se njome direktno može usporediti dva tona, odnosno kvaliteta otisaka (prema standardu ISO 12647–5). Da bi se preciznije utvrdila razlika u obojenju (posebice po kromatičnosti ΔC) osnovna formula doživjela je razne modifikacije. Posljednja verzija izračuna razlike u obojenju objavljena je 2000. godine, a u njoj je dodatno korigirana devijacija u plavom području. (34)

Formula glasi:

$$\Delta E_{2000}^* = \sqrt{\left(\frac{\Delta L^*}{S_L k_L}\right)^2 + \left(\frac{\Delta C^*}{S_C k_C}\right)^2 + \left(\frac{\Delta H^*}{S_H k_H}\right)^2 + R_T \left(\frac{\Delta C^*}{S_C k_C}\right) \left(\frac{\Delta H^*}{S_H k_H}\right)} \quad (3)$$

pri čemu su ΔL^* (razlika svjetline), ΔC^* (razlika zasićenosti) i ΔH^* (razlika tona) između dvaju uzoraka (otisaka). Ostali parametri navedene formule ΔE_{2000} definirani su na sljedećih način:

$$S_L = 1 + \frac{0,015(\bar{L}' - 50)^2}{\sqrt{20 + (\bar{L}' - 50)^2}} \quad S_C = 1 + 0,045\bar{C}' \quad S_H = 1 + 0,015\bar{C}'T \quad (4)$$

$$T = 1 - 0,17 \cos(h' - 30^0) + 0,24 \cos(2h') + 0,32 \cos(3h' + 6^0) - 0,20 \cos(4h' - 63^0) \quad (5)$$

$$R_C = 2\sqrt{\frac{\bar{C}'^7}{\bar{C}'^7 + 25^7}} \quad R_T = -\sin(2\Delta\Theta)R_C \quad \Delta\Theta = 30 \exp\left\{-\left[\frac{(h' - 275^0)}{25}\right]^2\right\} \quad (6)$$

Razlika obojenja (ΔE) prikazuje kvalitetu reprodukcije i odstupanje reprodukcije od originala. Na indirektan način, ova vrijednost predstavlja gubitak i otklon tristimulusnih vrijednosti koje odgovaraju percepciji boje u ljudskom oku.

4.1 KORIŠTENI MATERIJALI

Korištene tiskovne podloge su standardni tipovi papira, svakodnevno korišteni za proizvodnju grafičkih proizvoda. „Arcoprin E. W.“ (papir 1) je nepremazani naravni papir, dok je „Simbol freelife gloss“ (papir 2) sjajni premazani papir za umjetnički tisak. Oni se često primjenjuju i u klasičnim tehnikama tiska. Osnovne karakteristike papira „Arcoprin E. W.“ (papir 1) prikazane su u tablici 3.

Tablica 3. Osnovne karakteristike naravnog papira „Arcoprint E.W.“

Parametri	Jedinica	Metoda	Vrijednost	Tolerancija
Gramatura	g/m ²	ISO 536	120 g/m ²	± 4 %
Debljina	mm	ISO 534	0.151 mm	± 8 %
Bjelina	%	ISO 2470	94 %	± 2 %
Upojnost	g/m ²	Cobb	31.74 g/m ²	-
Glatkoća	ml/min	Bendtsen	265.8 ml/min	-

Obje tiskovne podloge istog su proizvođača („Fedrigoni“), te među njima ne postoji razlika u osnovnom kemijskom sastavu papirne sirovine. Jedina se razlika očituje u doradnom procesu, odnosno u formiranom premazu. „Arcoprin E. W.“ (papir 1) je 100% bezdrveni nepremazani ofsetni papir. Ekološki je prihvatljiv, posjeduje neutralnu pH vrijednost celuloznih vlakanca i koncentraciju klorinih derivata ispod 0,6 kg/T. Posjeduje i dodatni certifikat CE 94/62 kojim se garantira niska koncentracija teških metala u papiru (kadmija, kroma, žive i olova). Oznaka „E.W.“ u nazivu papira definira i visoki stupanj bjeline.

„Simbol freelife gloss“ (papir 2) spada u skupinu papira za umjetnički tisak (tablica 4). Obostrano je sjajno premazan, u svom sastavu sadrži 50% čiste bezdrvene pulpe, 40% korištenih recikliranih vlakana i 10% pročišćenih recikliranih vlakana.

Tablica 4. Osnovne karakteristike papira za umjetnički tisak „Simbol freelife gloss“

Parametri	Jedinica	Metoda	Vrijednost	Tolerancija
Gramatura	g/m ²	ISO 536	115 g/m ²	± 4 %
Debljina	mm	ISO 534	0.099 mm	± 8 %
Bjelina	%	ISO 2470	95 %	± 2 %
Upojnost	g/m ²	Cobb	34.43 g/m ²	-
Glatkoća	ml/min	Bendtsen	30.5 ml/min	-

Specifičnost proizvodnje tog papira je neutralna pH vrijednost papirnog vodenog ekstrakta. Ovaj papir posjeduje oznaku ISO 9706 (otporan na starenje), što znači da je pH vrijednost u pulpi između 7,5 i 10. Posjeduje i oznaku ECF (Elemental Chlorine Free) koja definira niski udio klora, koji se koristi za izbjeljivanje celuloznih vlaknaca (masa klora je manja od 0,6 kg/T proizvedenog papira).

4.2 KORIŠTENI UREĐAJI

4.2.1 Spektrofotometar „X-Rite DTP 20“

To je ručni spektrofotometar namijenjen za mjerenje manjeg broja polja. Brzina mjerenja iznosi 2 sekunde po mjerenju. Na njemu ne postoji ispisni zaslon te radi u kombinaciji s računalom i softverom „Color Shop X“.

Prilikom mjerenja za potrebe ovog rada, korištena je mjerna geometrija 45o/0o. Pomoću softvera moguće je dobiti sljedeće podatke: spektralnu reflektanciju u vidljivom spektru, ΔE , Lab, XYZ, ΔC , gustoću obojenja, prirast RTV, pogrešku tona, relativni tiskovni kontrast, te sivi balans. Tehničke karakteristike spektrofotometra „X-Rite DTP 20“ prikazane su u tablici 5.

Tablica 5. Osnovne karakteristike spektrofotometra „X-Rite DTP 20“

Spektralni senzor	DRS tehnologija
Spektralni opseg mjerenja	400 – 700 nm
Ponovljivost	0,2 ΔE max
Brzina mjerenja	2 s po mjerenju
Interno instrumentsko slaganje	<1 ΔE max., <0,5 prosjek
Mjerna geometrija	45° / 0° ANSI i ISO standard
Dimenzije / masa	6,9 x 7,6 x 13,7 cm / 340 g
Izbor svjetlosti	A, C, D50, D55, D65, D75, F2, F7, F11, F12
Kut promatranja po CIE	2°, 10°
Mjerni zaslon	4 mm

4.2.2 Uređaj za slikovnu analizu „QUE Personal IAS“

Uređajem za slikovnu analizu („QUE Personal IAS“) analizirani su promjeri najmanjih tiskovnih elemenata. „QUE Personal IAS“ omogućuje jednoznačno, objektivno mjerenje, pretvorbu informacija u brojeve i eliminira mogućnost subjektivne procjene kvalitete slike. Ovaj uređaj sadrži digitalni mikroskop visoke rezolucije i svestrano džepno računalo visokih performansi mjerenja. Uređajem je moguće snimiti sliku, izvoditi kompleksne analize i dobiti rezultate u jako kratkom vremenu. Pritom koristi vlastitu aplikaciju „Personal IAS“. Sa ovakvim uređajem moguće je analizirati maksimalnu površinu od 2,54x2,54 milimetra, pri čemu se može mjeriti: broj rasterskih elemenata, okrugli rasterski elementi (cirkularnost), linijski rasterski elementi („bleeding“) i puni ton. Osnovne karakteristike uređaja prikazane su u tablici 6.

Tablica 6. Osnovne karakteristike uređaja QUE Personal IAS

Detektor	Kolorni CCD
Rezolucija	5 μm /inch
Minimalna veličina elementa	10 μm promjer
Ponovljivost	± 2 μm (prostorno), ± 0.05 μm (optička gustoća), $\pm 1\%$ za 200 linija/inch (RTV)
Brzina mjerenja	6 s po mjerenju
Mjerna geometrija	$45^\circ / 0^\circ$
Dimenzije / masa	23.1 x 9.4 x 5.3 cm / 850 g
Mjerni zaslon	Hiper amorfni silikon TFT 65,536-kolorni LCD (320 x 240)
Zaslon	Raspon: 18 - 236 l/cm [45 – 600 lpi]
Veličina otvora	2.54 mm x 2.54 mm

4.2.3 Mikroskop „Leica DM 2500 M“

Za detaljnu slikovnu analizu vrlo male otisnute površine (karakterističnog crnog rasterskog elementa) korišten je refleksijski mikroskop „Leica DM 2500 M“. Uređaj uvećava 50, 100, 200 i 400 puta. Pritom je moguće precizno fokusiranje područja od 1 μm . Na njemu je montiran vlastiti digitalni fotoaparatus, kojim je moguće postići visoko rezolucijske fotografije.

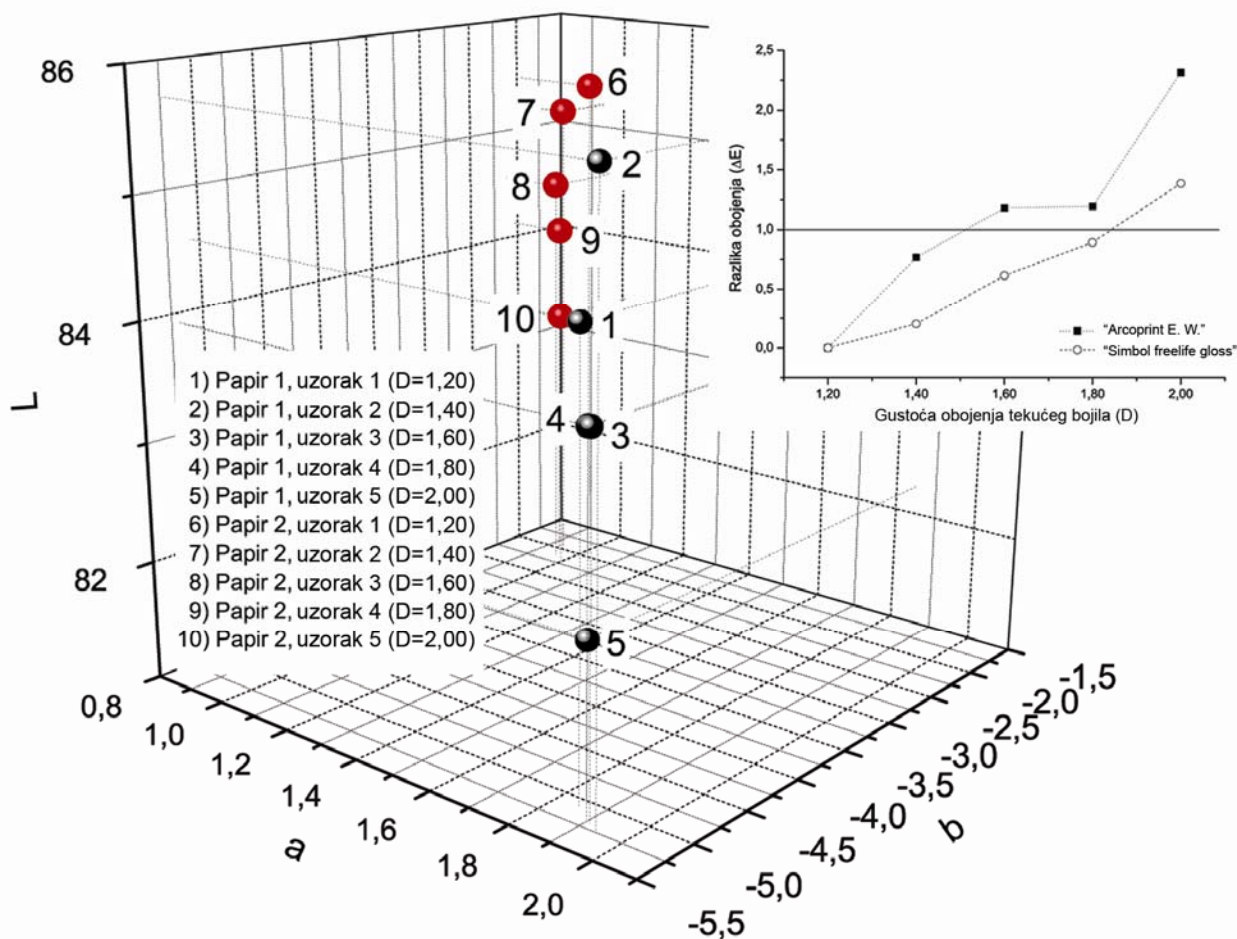
Takve fotografije moguće je detaljnije analizirati sa softverom „ImageJ“. Osnovne karakteristike mikroskopa prikazane su u tablici 7.

Tablica 7. Osnovne karakteristike mikroskopa „Leica DM 2500 M“

Postolje	Čvrsto metalno postolje
Fokusiranje	2-zupčasto fokusiranje (grubo / fino s 1 μ m skalom sa zaustavljanjem fokusa) ili 3- zupčasto fokusiranje (grubo) (zaustavljanje fokusa), (srednja), sa 1 i 4 μ m skalom
Upadna svjetlost	Čvrste upadne svjetlosne osi s 4x i 5x reflektornim kupolama - 4x reflektorna kupola za BF / DF / POL / DIC i Fluo - 5x reflektorna kupola za BF / POL / DIC i Fluo - Svaka opremljena sa CDA (Color-coded Diaphragm Assistant) Polje i otvor blende membrane su centrirane. Skladište filtera sa 4 filtera - \varnothing 32 mm. Sljedeći izvori svjetla mogu se prilagoditi svim osima upadne svjetlosti: - 12 V 100 W Halogena, Hg 50, Hg 100, Xe 75 - (Kućište lampe serije 106Z / 106 / 107 / 2) - Ogledalno kućište
Objektiva	5x BF / DF M32, M25 i 6x BF 7x BF M25 kupola objektiva - HI PLAN EPI objektivi 5x, 10x, 20x - N PLAN EPI objektivi 2.5x-100x - PLAN Fluotar objektivi 1.25x-100x - LWD objektivi (duga udaljenost izoštavanja)
Prolazna svjetlost	12 V 100 W halogena (kućište lampe 107 / 2) Ugrađeno skladište filtera 3-pozicijski držač filtera, 2 pozicije s 2 filtera -> 32 mm Širok raspon kondenzatora za aplikacije prolazka svjetla.

5 REZULTATI I RASPRAVA

Utjecaj promjene koncentracije pigmenta u bojilu na formiranje rasterskih elemenata prikazan je na slici 15. Pri tome je predstavljen 3D grafikon koji prikazuje $L^*a^*b^*$ vrijednosti nastale kao posljedica promjene pigmentacije na papiru 1 i papiru 2. Prikazane su srednje $L^*a^*b^*$ vrijednosti nastale na temelju 10 mjerenja istog polja.



Slika 15. Prikaz $L^*a^*b^*$ i ΔE vrijednosti crne boje za 20% RTV na papirima „Arcoprint E. W.“ i „Simbol freelife gloss“

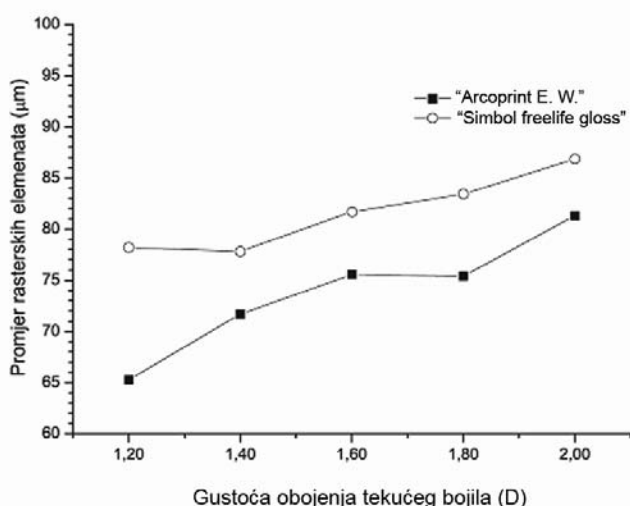
Na naravnom papiru „Arcoprint E. W.“ (papir 1), varijacijom koncentracije pigmenta u bojilu $\Delta D=0,80$ (od početne 1,20 do konačne 2,00), dobiveni su otisci koji u odnosu na početnu vrijednost odstupaju: $\Delta E_{1,20-1,40}=0,766$, $\Delta E_{1,20-1,60}=1,181$, $\Delta E_{1,20-1,80}=1,1946$ i $\Delta E_{1,20-2,00}=2,314$. Zamjenom tiskovne podloge sjajnim papirom za umjetnički tisak, „Simbol freelife gloss“ (papir 2) ostvarene su nešto manje devijacije u obojenju: $\Delta E_{1,20-1,40}=0,203$,

$\Delta E_{1.20-1.60}=0,615$, $\Delta E_{1.20-1.80}=0,894$ i $\Delta E_{1.20-2.00}=1,388$. Iz toga je vidljivo da struktura papira znatno utječe na kolorne vrijednosti, pri čemu hrapaviji papir daje veća odstupanja, koja su vidljiva i golim okom.

Varijacijom koncentracije pigmenta u bojilu kromatičnost boje znatnije se ne mijenja. Veća odstupanja odvijaju se po svjetlini (L^*) formirajući linijsku pravilnost koja je kod papira „Simbol freelifie gloss“ (papir 2) izraženija. Razlika u obojenju konstantno raste povećavanjem koncentracije pigmenta u bojilu, a rast je na papiru „Simbol freelifie gloss“ (papir 2) pravilniji od onog na papiru „Arcoprint E. W.“ (papir 1). Razlog tome može se pronaći u građi površine papira, tj. premazu koji omogućava kvalitetnije prihvaćanje čistog pigmenta na podlogu. Promjene u obojenju nastale varijacijom koncentracije pigmenta u bojilu, na papiru „Simbol freelifie gloss“ (papir 2), nisu zamjetne ljudskom oku. Izuzetak je maksimalna promjena pigmentacije od $\Delta D=0,80$, kad se postiže prva promjena vidljiva ljudskom oku ($\Delta E>1$). Ona je ipak značajna za formiranje većih tonских vrijednosti, gdje će prirast RTV-a biti veći, a time otisak mnogo tamniji. (35)

Kod papira „Arcoprint E. W.“ (papir 1), konstantnim povećanjem koncentracije pigmenta u bojilu ($\Delta D=0,20$) izaziva se oku vidljiva promjena obojenja koja će maksimalnom varijacijom od $\Delta D=0,80$ uzrokovati vizualno umjerenu razliku u obojenju.

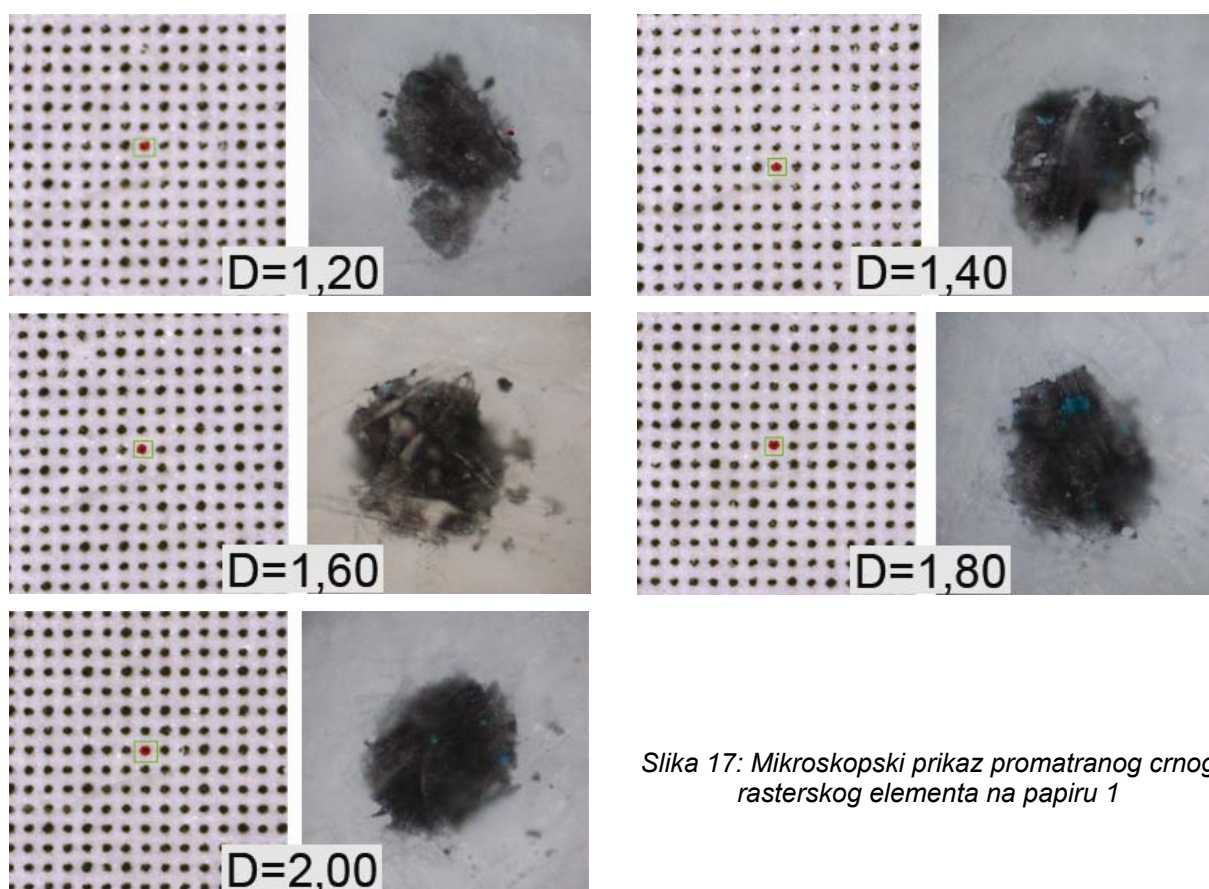
Promjena pigmentacije neminovno utječe na veličinu reproduciranih rasterskih elemenata. U radu su analizirane i devijacije rasterskih elemenata u svjetlom tonskom području (20% RTV). Rasterski se elementi ne preklapaju i ne dodiruju, što ih čini pogodnima za preciznu analizu. Promjena promjera rasterskih elemenata u ovisnosti o gustoći obojenja za crno bojilo grafički je prikazana na slici 16.



Slika 16. Promjena promjera rasterskog elementa u ovisnosti o promjeni koncentracije pigmenta u bojilu

Na papiru „Arcoprint E. W.“ (papir 1), početnom i završnom promjenom koncentracije pigmenta u bojilu ostvaruje se nagli porast rasterskih elemenata. Mijenjanjem koncentracije pigmenta s $D=1,60$ (uzorak 3) na koncentraciju pigmenta $D=1,80$ (uzorak 4) ne događa se znatnija promjena veličine rasterskih elemenata. Rasterski elementi otisnuti na papiru „Simbol freelifa gloss“ (papir 2) općenito su veći od elemenata na papiru „Arcoprint E. W.“ (papir 1). To se može pripisati većem optičkom prirastu koji je nastao zbog glatkoće tog papira, koja iznosi 30,5 ml/min (po Bendtsen metodi). Za razliku od „Simbol freelifa gloss“ (papir 2), papir „Arcoprint E. W.“ (papir 1) ima značajno manju glatkoću (265,8 ml/min po Bendtsen metodi). Jednako tako upojnost dvaju promatranih papira značajnije ne odstupa, pa se može zaključiti kako ona, u većoj mjeri, ne utječe na veličinu otisnutih rasterskih elemenata. Upojnost papira „Arcoprint E. W.“ (papir 1) iznosi 31,74 g/m² (po Cobb metodi), dok papir „Simbol freelifa gloss“ ima malo veću upojnost (34,43 g/m² po Cobb metodi). Za oba papira uglavnom vrijedi pravilo da se porastom pigmentacije ostvaruje veći rasterski element.

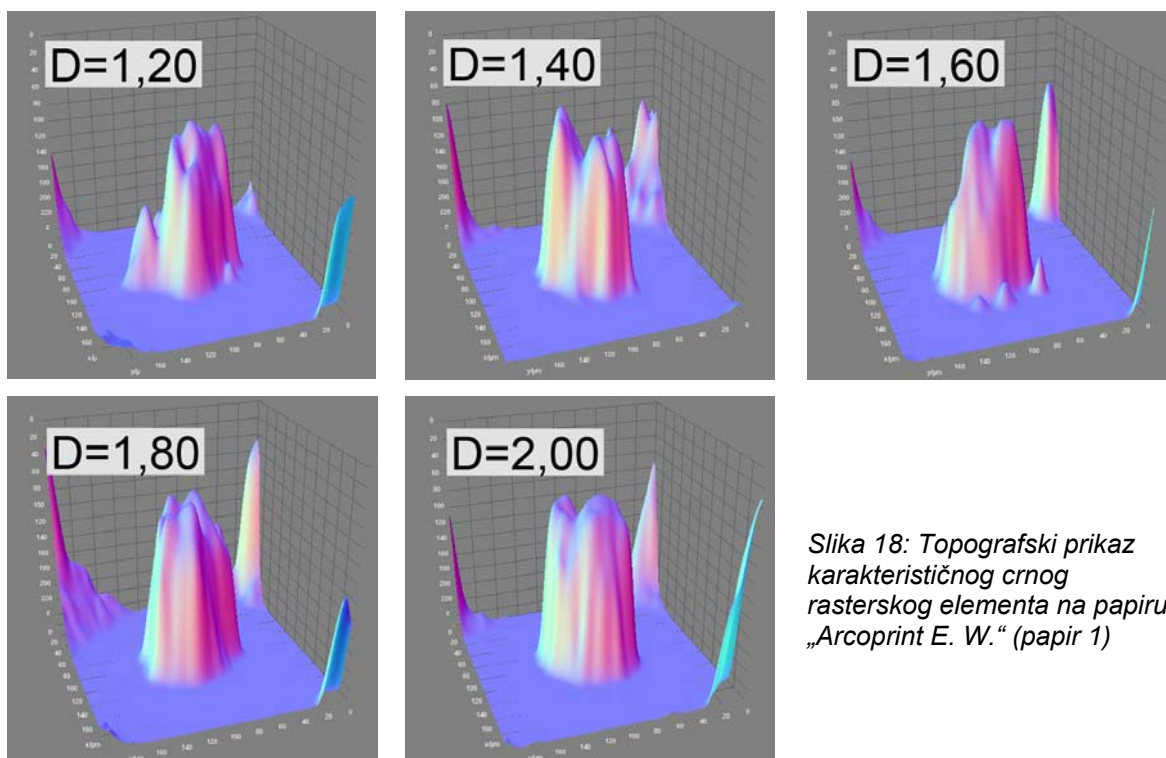
Detaljna slikovna analiza reproduciranih rasterskih elemenata prikazana je na slici 17. Pritom je odabran i karakteristični rasterski element (uvijek ista pozicija na otisku).



Slika 17: Mikroskopski prikaz promatranog crnog rasterskog elementa na papiru 1

Ti elementi su promatrani pod uvećanjem od 400 puta. S povećanjem koncentracije pigmenta u bojilu rasterski element poprima pravilniji oblik, te postaje sve bliže svom idealnom kružnom obliku. Prosječni promjeri elemenata na „Arcoprint E. W.“ (papir 1) iznosili su: $d_{1,20}=65,29\mu\text{m}$, $d_{1,40}=71,69\mu\text{m}$, $d_{1,60}=75,55\mu\text{m}$, $d_{1,80}=75,39\mu\text{m}$ i $d_{2,00}=81,31\mu\text{m}$. Ukupno je pri svakoj koncentraciji pigmenta analizirano 197 rasterskih elemenata.

Neujednačenost nanašanja bojila s različitom koncentracijom pigmenta može se prikazati 3D topografskim prikazom karakterističnog rasterskog elementa (slika 18). Vizualnom procjenom uočava se najpravilnije oblikovan element pri koncentraciji pigmenta u bojilu u uzorku 5 (4 karakteristična vrha, $D=2,00$). Na nižim koncentracijama pigmenta u bojilu elementi imaju više karakterističnih vrhova. Tako se na uzorku 4 ($D=1,80$) vidi 6 karakterističnih vrhova, na uzorku 3 ($D=1,60$) i uzorku 2 ($D=1,40$) vidljivo je 7 vrhova, a na najnižoj koncentraciji pigmenta (uzorak 1, $D=1,20$) 8 karakterističnih vrhova. Iz toga je vidljivo kako je za rastriranje digitalne točke bolje primijeniti što je moguće veću koncentraciju pigmenta u bojilu.

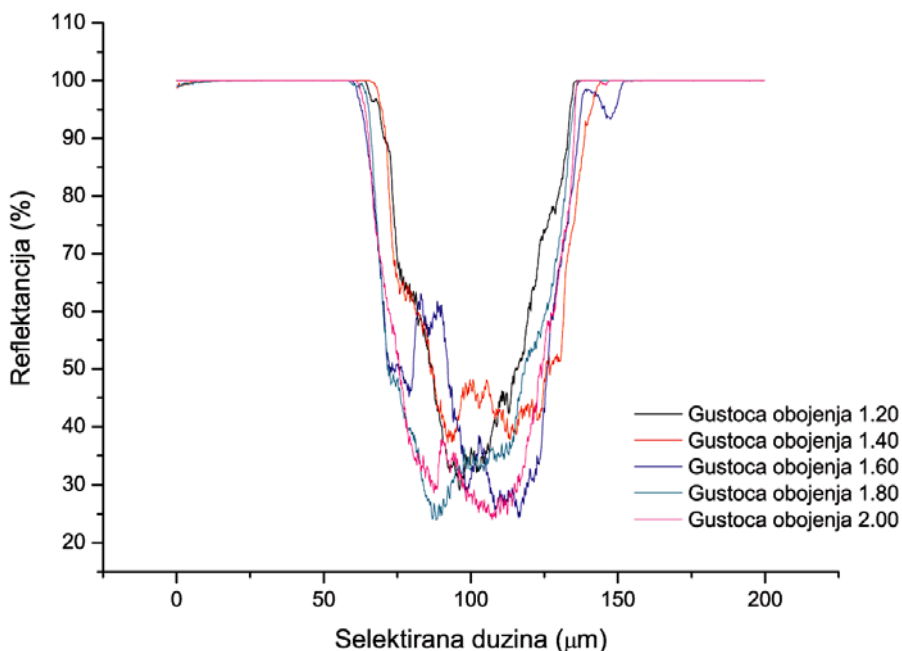


Slika 18: Topografski prikaz karakterističnog crnog rasterskog elementa na papiru „Arcoprint E. W.“ (papir 1)

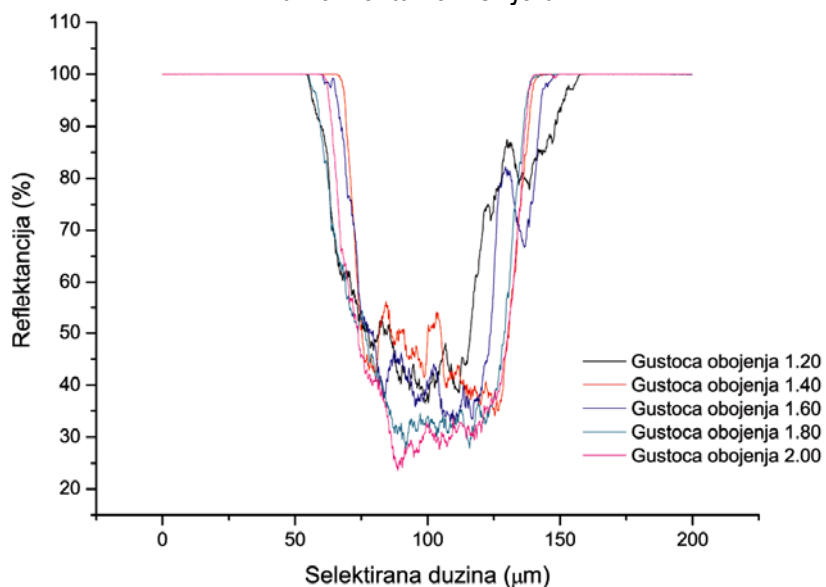
Na jednom karakterističnom rasterskom elementu, koji je otisnut na papiru „Arcoprint E. W.“ (papir 1), varijacijom koncentracije pigmenta u bojilu dolazi i do promjene oblika rasterskog elementa. Točnije, rasterske točkice značajnije odstupaju od svog idealnog kružnog oblika. Općenito su razvučenije u smjeru tiska i koeficijent okruglosti pojedinog elementa odstupa od idealnog ($O=1$). Tako okruglost iznosi: $O_{1,20}=0,68$, $O_{1,40}=0,99$,

$O_{1,60}=0,96$, $O_{1,80}=0,79$, $O_{2,00}=0,83$. Ta odstupanja mogu se pripisati različitim obodnim brzinama ofsetnog i tiskovnog cilindra, što zbog različitog promjera, rezultira mikro klizanjima i mikro smicanjima rasterskih elemenata u smjeru tiska.

Kako bi se uočio kontrast rasterskih elemenata otisnutih s bojiлом različite koncentracije pigmenta (slike 19 i 20)., analizirana je reflektancija (ΔR).



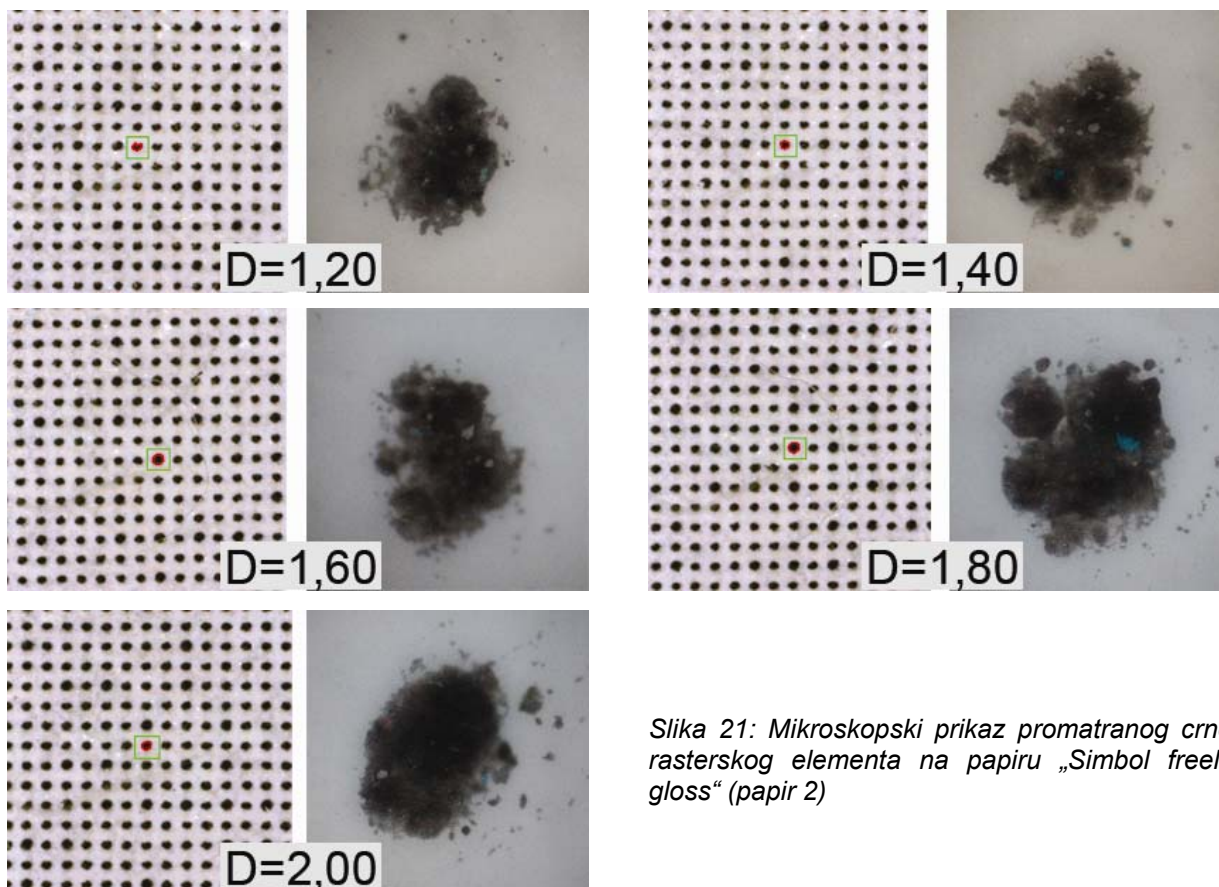
Slika 19: Analiza profila karakterističnog crnog rasterskog elementa na papiru „Arcoprint E. W.“ (papir1) u horizontalnom smjeru



Slika 20: Analiza profila karakterističnog crnog rasterskog elementa na papiru „Arcoprint E. W.“ (papir1) u vertikalnom smjeru

Pritom je tiskovna podloga anulirana korekcijom filterima („Image J“). Najmanje reflektancije karakterističnih rasterskih elemenata na papiru „Arcoprint E. W.“ (papir 1) iznose: $R_{1,20}=35,5\%$, $R_{1,40}=33\%$, $R_{1,60}=29\%$, $R_{1,80}=26\%$ i $R_{2,00}=23,5\%$. Time se stvorila najveća razlika u vršnoj reflektanciji od $\Delta R_{1,20-2,00}=12\%$. Primjetno je smanjenje faktora vršne reflektancije s povećanjem koncentracije pigmenta u bojilu.

U odnosu na nepremazani papir „Arcoprint E. W.“ (papir 1), na papiru „Simbol freelifie gloss“ (papir 2) uočava se da povećanje koncentracije pigmenta u bojilu daje pravilnije rasterske elemente (slika 21). Zbog površinskih svojstava premazanog papira, rasterski elementi su manje kompaktni od elemenata otisnutih na naravnom papiru. Tek kod najviše gustoće obojenja postiže se homogeni rasterski oblik, dok su kod nižih gustoća rasterski elementi mrljasti.

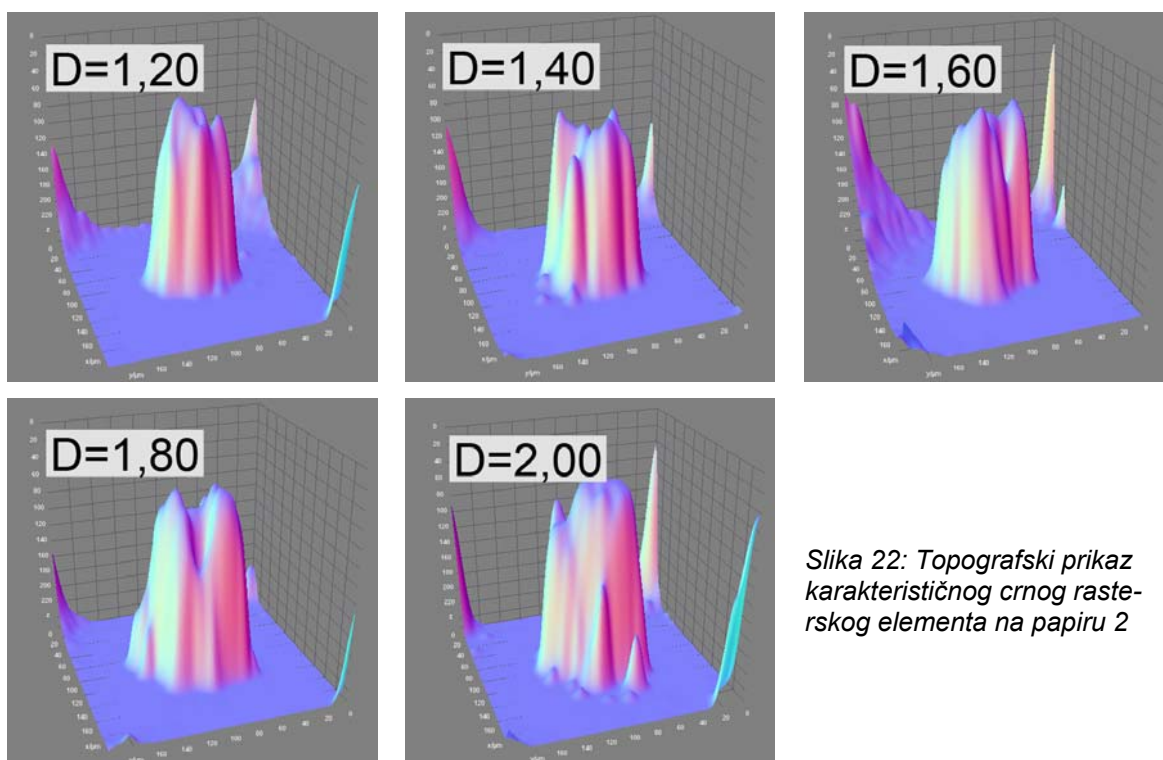


Slika 21: Mikroskopski prikaz promatranog crnog rasterskog elementa na papiru „Simbol freelifie gloss“ (papir 2)

Na bazi većeg broja mjerenja (198 analiziranih elemenata), prosječni promjer crnih rasterskih elemenata iznosi: $d_{1,20}=78.17\mu\text{m}$, $d_{1,40}=77.82\mu\text{m}$, $d_{1,60}=81.68\mu\text{m}$, $d_{1,80}=83.41\mu\text{m}$ i $d_{2,00}=86.84\mu\text{m}$. Najveća nastala devijacija iznosi $\Delta d_{1,40-2,00}=9,02\mu\text{m}$. Važno je napomenuti kako pri koncentracijama pigmenta $D=1,20$ i $D=1,40$ rasterski elementi imaju

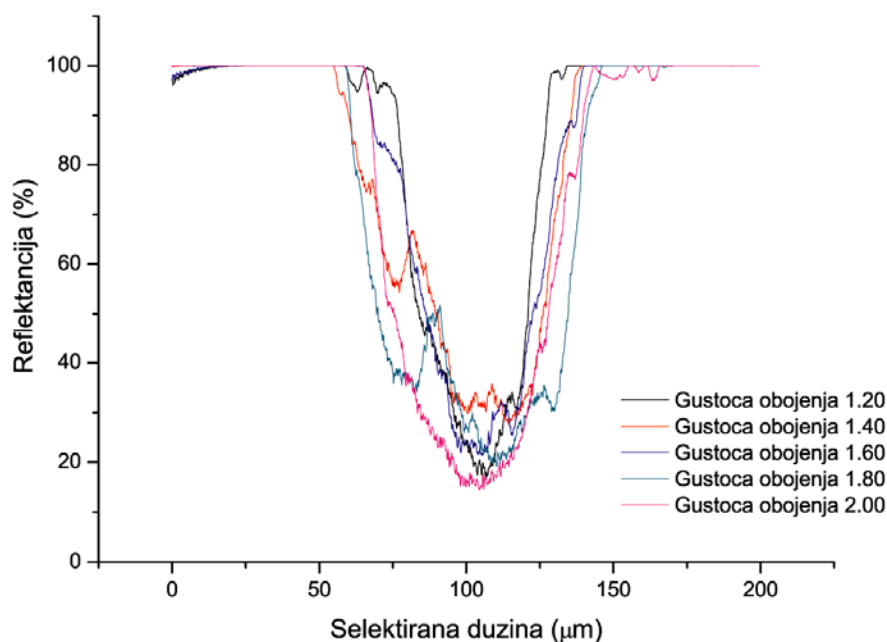
gotovo jednak promjer. Između otisaka nastalih bojom s tim dvjema koncentracijama pigmenta nema značajnije, odnosno vidljive razlike u kontrastu.

Prihvatanje bojila za papir „Simbol freelif gloss“ (papir 2) vidljivo je na slici 22, odnosno na topografskim prikazima karakterističnih elementa. Najpravilnije oblikovan element je onaj pri najvećoj koncentraciji pigmenta u bojilu (4 dominantna vrha). Pri srednjim koncentracijama pigmenta u bojilu (uzorak 4 i uzorak 3) uočava se 5 karakterističnih vrhova. Dodatnim snižavanjem koncentracije pigmenta (uzorak 2) broj karakterističnih vrhova rasterskog elementa se povećava na 6. Pri najnižoj koncentraciji pigmenta u bojilu (uzorak 1) nastalo je 7 karakterističnih vrhova. Pri velikoj koncentraciji pigmenta u bojilu ($D=2,00$) vidljiv je i veći broj satelitskih elemenata (nečistoća oko rasterskog elementa) nastalih odvajanjem najsitnijih čestica pigmenta.

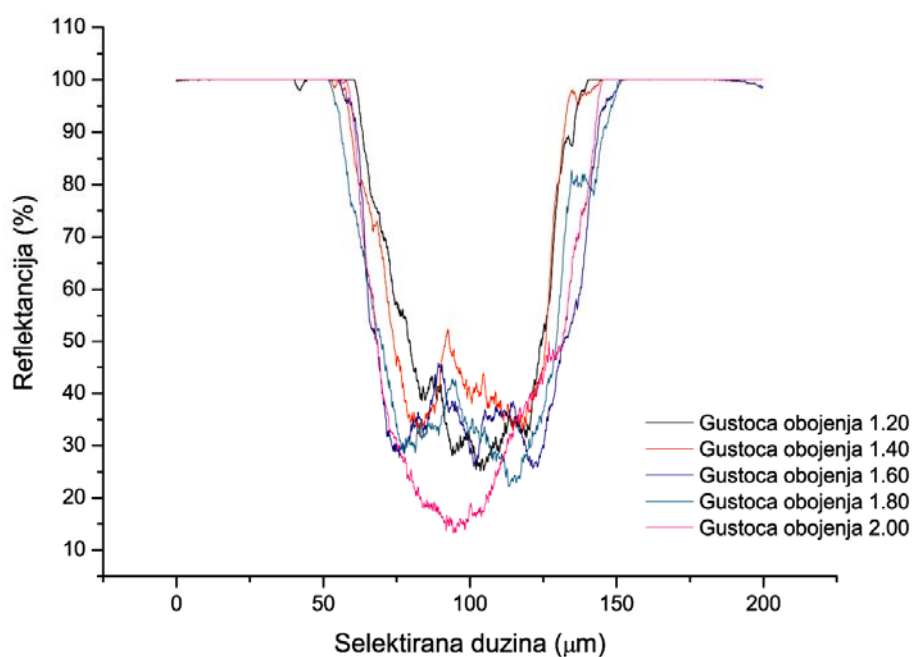


Slika 22: Topografski prikaz karakterističnog crnog rasterskog elementa na papiru 2

Iz grafova na slikama 23 i 24 vidljivo je kako se promjer karakterističnog rasterskog elemenata u horizontalnom i vertikalnom smjeru na papiru „Simbol freelif gloss“ (papir 2) značajno razlikuje kao i kod elemenata otisnutih na papiru 1. I na ovom papiru, vidljivo je kako vertikalni smjer ima veću promjenu promjera rasterskih elemenata. Koeficijent okruglosti karakterističnih rasterskih elemenata otisnutih na papiru „Simbol freelif gloss“ (papir 2) iznosi: $O_{1,20}=0,75$, $O_{1,40}=0,91$, $O_{1,60}=0,77$, $O_{1,80}=0,87$, $O_{2,00}=0,94$. Uočava se najpravilnije oblikovan rasterski element pri najvećoj koncentraciji pigmenta u bojilu.



Slika 23: Analiza profila karakterističnog crnog rasterskog elementa na papiru 2 u horizontalnom smjeru



Slika 24: Analiza profila karakterističnog crnog rasterskog elementa na papiru 2 u vertikalnom smjeru

Reflektancije karakterističnih rasterskih elemenata nepravilno opadaju s povećanjem pigmentacije bojila. To se može pripisati optičkim svojstvima tvari u površinskom premazu sjajnog papira za umjetnički tisak. Minimalne reflektancije karakterističnih rasterskih elemenata iznose: $R_{1,20}=21\%$, $R_{1,40}=31\%$, $R_{1,60}=23,5\%$, $R_{1,80}=21\%$ i $R_{2,00}=14\%$. Najveća razlika u reflektanciji iznosi $\Delta R_{1,60-2,00}=9,5\%$, a uočava se između elemenata na uzorku 3

(D=1,60) i uzorku 5 (D=2,00). Za usporedno promatranje reflektancija na papiru „Arcoprint E. W.“ (papir 1) i papiru „Simbol freelif gloss“ (papir 2) važno je napomenuti kako se njihove bjeline gotovo ne razlikuju. Bjelina papira 1 iznosi 94% (po ISO 2470 metodi), a bjelina papira 2 iznosi 95% (po ISO 2470 metodi), uz tolerancije od $\pm 2\%$.

U jednom drugom radu, izvršeno je ispitivanje različitih koncentracija pigmenata u cijan, magenta i žutom bojilo. (36)

Uzorci bojila također su otiskivani na sjajnom premazanom papiru za umjetnički tisak „Simbol freelif gloss“. Riječ je o različitom kemijskom sastavu pigmenata (bakar ftalocijan, diazo spojevi, azo spojevi), pa je i ponašanje otisaka različito s obzirom na promjene koncentracije pigmenata.

Usporedbom dvaju radova primjećuje se kako svjetlina rasterskih elemenata proporcionalno opada porastom koncentracije pigmenata u bojilu kod svih vrsta pigmenata. Kod svih pigmenata (CMYK) uočljivo je da povećanjem koncentracije pigmenata, oblik rasterskih elemenata postaje sve pravilniji. Prisustvo satelitskih elemenata kod kolornih pigmenata (CMY) opada, dok se kod crnog pigmenata uočava povećanje satelitskih elemenata s porastom koncentracije pigmenata.

Promjer crnih rasterskih elemenata na papiru „Simbol freelif gloss“ proporcionalno raste povećanjem koncentracije pigmenata ($K_{\max} \Delta d_{1,20-2,00}=8,67\mu\text{m}$), dok kod cijan, magenta i žutog pigmenata taj rast nije proporcionalan ($C_{\max} \Delta d_{1,40-2,00}=9,59\mu\text{m}$, $M_{\max} \Delta d_{1,40-2,00}=17,3\mu\text{m}$ i $Y_{\max} \Delta d_{1,60-2,00}=2,37\mu\text{m}$).

Najveća razlika minimalne reflektancije najveća je kod crnog pigmenata ($\Delta R_K=17\%$), dok su te razlike kod obojenih pigmenata znatno manje ($\Delta R_C=4,5\%$, $\Delta R_M=10\%$ i $\Delta R_Y=3\%$). Najniža minimalna reflektancija je kod crnog, magenta i cijan pigmenata nastala, prema očekivanju, kod najviše koncentracije pigmenata u bojilu (D=2,00), dok je kod žute nastala na nešto nižoj koncentraciji (D=1,80). Iz ovog se može zaključiti kako koncentracija pigmenata ima sličan utjecaj na oblikovanje svih rasterskih elemenata, ali jednako tako svojstva rasterskih elemenata ovise i o specifičnoj vrsti pigmenata u bojilu.

6 ZAKLJUČAK

Zbog različite površinske građe nepremazanog naravnog papira i sjajnog papira za umjetnički tisak, reproducirani rasterski elementi, u području od 20% RTV, znatno se razlikuju. Pri tom svjetlina reprodukcije proporcionalno opada porastom pigmentacije bojila, dok se kromatične vrijednosti značajno ne mijenjaju. Na nepremazanom naravnom papiru uočena su značajnija odstupanja u odnosu na sjajni papir za umjetnički tisak. Maksimalna razlika obojenja iznosila je $\Delta E_{1,20} = 2,9986$, a minimalna $\Delta E_{2,00} = 2,666$.

Promjer otisnutih rasterskih elemenata veći je na sjajnom papiru za umjetnički tisak i linearno raste povećanjem koncentracije pigmenta u bojilu. Povećanjem koncentracije pigmenta ($\Delta D = 0,20$) ostvaren je prosječni rast promjera rasterskog elementa od $\Delta d = 2,34 \mu\text{m}$. Zbog hrapavosti nepremazanog naravnog papira, prosječni promjer rasterskih elemenata na tom papiru je manji i njihov rast povećanjem koncentracije pigmenta u bojilu manje je linearan (povećanjem pigmentacije za 0,20 prosječni porast promjera iznosio je $\Delta d = 4,09 \mu\text{m}$). Najveća razlika između promjera rasterskih elemenata na dvama papirima iznosila je $\Delta d_{1,20} = 12,88 \mu\text{m}$. Najmanja razlika ($\Delta d_{2,00} = 5,53 \mu\text{m}$) nastala je pri najvećoj koncentraciji pigmenta u bojilu.

Na nepremazanom naravnom papiru i na sjajnom papiru za umjetnički tisak, topografskom analizom karakterističnog rasterskog elementa uočeno je najpravilnije formiranje rasterskog elementa pri najvećoj koncentraciji pigmenta u bojilu. Najnepravilnija površina bojila uočena je na rasterskim elementima otisnutim pri najmanjoj koncentraciji pigmenta u bojilu, odnosno element je imao najveći broj karakterističnih vrhova.

Minimalna reflektancija karakterističnih elemenata niža je na sjajnom papiru za umjetnički tisak, a najveća razlika nastala je pri najmanjoj koncentraciji pigmenta u bojilu ($\Delta R_{1,20} = 12\%$). Minimalna razlika u reflektanciji iznosila je $\Delta R_{1,40} = 4,5\%$. Na nepremazanom naravnom papiru pravilnije je smanjivanje reflektancije s povećanjem koncentracije pigmenta u bojilu nego na sjajnom papiru za umjetnički tisak, što se može pripisati svojstvima premaza na sjajnom papiru za umjetnički tisak.

Preporuča se da koncentracija pigmenta u bojilu bude $D = 1,40$, kako bi se na ova dva papira postigli otisci koji će biti najsličniji po ostvarenoj gustoći obojenja. Ako se želi postići ujednačena veličina rasterskih elemenata na oba testirana papira, potrebno je koristiti bojilo s visokom koncentracijom pigmenta ($D = 2,00$). Zbog mogućnosti pojave sitnih satelitskih rasterskih elemenata (neočekivanih nečistoća manjih od $20 \mu\text{m}$) koji umanjuju kontrast, treba izbjegavati tako visoke koncentracije pigmenta u bojilu. Stoga se,

kao logičan zaključak, nameće koncentracija pigmenta $D=1,80$, kao kompromis za proizvodni proces ukoliko se želi postići kontrastan otisak s ujednačenom veličinom rasterskih elemenata na različitim papirima.

* * *

Na nepremazanom naravnom papiru, vidljiva je razlika u obojenju pri početnom povećanju koncentracije pigmenta u bojilu. Maksimalna promjenam ostvarena je povećanjem koncentracije pigmenta od 0,80 ($\Delta E_{1,20-2,00}=2,314$) i pritom se postiže maksimalna promjena prosječnog promjera elementa ($\Delta d_{1,20-2,00}=16,02\mu\text{m}$). Na nepremazanom naravnom papiru minimalna reflektancija se proporcionalno smanjuje s povećanjem pigmentacije bojila, pa je najveća reflektancija iznosila $R_{1,20}=35,5\%$, a najmanja $R_{2,00}=23,5\%$.

Kao i na nepremazanom naravnom papiru, na sjajnom papiru za umjetnički tisak maksimalna devijacija u obojenju nastala je najvećom promjenom koncentracije pigmenta ($\Delta E_{1,20-2,00}=1,387$). Prosječni promjer rasterskih elemenata također pravilno raste s povećanjem pigmentacije bojila. Najveća promjena prosječnog promjera nastala je najvećom promjenom pigmentacije ($\Delta d_{1,20-2,00}=8,67\mu\text{m}$). Na sjajnom papiru za umjetnički tisak uočeno je nepravilno smanjivanje minimalne reflektancije povećanjem pigmentacije bojila. Tako je najveća razlika iznosila $R_{1,20-1,40}=10\%$ i $\Delta R_{1,40-1,80}=10\%$, a najmanja $\Delta R_{1,20-1,60}=2,5\%$ i $\Delta R_{1,60-1,80}=2,5\%$. Iz tih rezultata uočava se nepotrebno povećanje pigmentacije bojila, jer se time na premazanom papiru ne postiže poseban efekt.

7 LITERATURA

- 1) Bolanča, S.; Golubović, K. „Tehnologija tiska od Gutenberga do danas“, Senj, Senjski zbornik 35, 125-146, 2008.
- 2) Johnson, J. L. „Principles of Non-impact Printing“, Palatino Press, Irvine, 1998.
- 3) Majnarić, I. „Kvaliteta digitalnih otisaka uvjetovana starenjem tiskovne podloge“, Magistarski rad, Sveučilište u Zagrebu, Grafički fakultet, Zagreb, 2004.
- 4) Matošević, M. „Utjecaj ekstremnih nanosa Elektrolnka na gamut kolorne reprodukcije“, Diplomski rad, Sveučilište u Zagrebu, Grafički fakultet, Zagreb, 2009.
- 5) Kipphan, H. „Handbook of Print Media“, Springer, Berlin, 2001.
- 6) Majnarić, I. „Studija indirektne elektrofotografije“, Doktorska disertacija, Sveučilište u Zagrebu, Grafički fakultet, Zagreb, 2007.
- 7) Nothmann, A. G. „Nonimpact Printing“, Graphic Arts Technical Foundation, Pittsburgh, 73-86, 1989.
- 8) Takiguchi, T.; Koichi, H. „High-quality Digital Color Xerography“, Proceedings of SPIE - The International Society for Optical Engineering, San Jose, 38-46, 1993.
- 9) You, J.; Kim, H.; Han, S. „Banding Reduction in Electrophotographic Printer“, IS&T NIP 20, International Conference on Digital Printing Technologies, Salt Lake City, 470-473, 2004.
- 10) Golubović, A. „Tiskarske podloge i tiskarske boje koje se koriste u digitalnom tisku“, Zbornik radova 7. znanstveno stručnog simpozija hrvatskih grafičara „Blaž Baromić“, 11-20, Senj 2003.
- 11) Lehtinen, E. „Papermaking Science and Technology“, Fapet Oy, Helsinki 1999, in cooperation with Finnish Paper Engineers' Association and TAPPI.
- 12) Thompson, P. „Printing materials: science and technology“, Pira International, UK, 2004.
- 13) Doelle, K. „Method of Chemically Loading Fibers in a Fiber Suspension“, US Pat. 6, 355, 138 B1 March 12, 2002.
- 14) Laufmann, M.; Hummel, W.; Forsblom, M. „Calcium Carbonate Fillers“, in SC Paper PTS Symposium Munich 2004, Conference Proceedings, pp. 16/1–16/18.
- 15) Eiroma, E.; Huuskonen, J.; „Pigment Coating of Paper and Bord“, Paper Manufacture, Book 1, Antti Arjas, Ed., Teknillisten tieteidien akademia, Turku, 1983.
- 16) Gullichsen, J.; Paulapuro, H. „Papermaking Science and Technology“, 19 books, SBN 952-5216-00-4, Fapet Oy, Helsinki, 2000.

- 17) Gullichsen, J.; Fogelholm, C.-J. „Papermaking and Technology“, Book 6A and 6B, Chemical Pulping, ISBN 952-5216-00-4 Fapet Oy, Helsinki 1999.
- 18) Kearney, R. L.; Maurer H. W.; „Starch and Starch Products in Paper Coating“, TAPPI Press, Atlanta, 1990.
- 19) Roberts, J. C.; „Paper Chemistry“, Blackie & Son, Glasgow, 1991.
- 20) Paulapuru, H. „Papermaking and Technology“, Book 18, „Paper and Board Grades“, ISBN 952-5216-00-4, Fapet Oy, Helsinki, 1999.
- 21) Weibel, K. „Omya Paper Handbook“, Zürich 2005.
- 22) Zippel, F. „Water Management in Paper Mills“, Deutscher Fachverlag, Frankfurt, 2001.
- 23) Weise, U.; Terho, J.; Paulapuro, H. „Stock and Water Systems of the Paper Machine“,
- 24) „Paper Making Science and Technology“, Book 8, Paper Making Part 1, Stock Preparation and Wet End, Fapet OY, Helsinki, 2000.
- 25) „Papermaking Part 1 and Part 2“, Vol. 8 and 9 of „Papermaking Science and Technology“, Ser. Eds. J. Gullichsen, H. Paulapuro, Fapet Oy, Helsinki, 2000.
- 26) Holik, H. „Handbook of Paper and Bord“, WILEY-VCH Verlag GmbH & Co., Weinheim 2006.
- 27) „BASF Brochure of International Coating Seminar“, Ludwigshafen 05.2001.
- 28) Schölkopf, J.; Gane, P. A. C. „The moment ink contacts the surface: a fresh look at the absorption dynamic into coated paper“, Das Papier, 2004.
- 29) Landa, B. „Toner for use in composition for developing latent electrostatic images, method of making the same and liquid composition using improved toner“, Patent United States 4, 794, 651,27,1988.
- 30) Concepts of Basic Xerography, 1987; Ph. SWINDEN i dr., 2006; B. BÄUMLER – Ch. SENFF, 1988.
- 31) „DPP Training guide“, poglavlje 4 „Ink system“, Indigo, Europe Training Centre; Nizozemska, 1998.
- 32) Majnarić, I.; Golubović, K.; Donevski, D. „Utjecaj elektrofotografskog diodnog lasera na trajnost organskih fotokonduktora“, Zbornik radova sa savjetovanja Matrib 07', Vela Luka, 2007.
- 33) Zjakić, I. „Upravljanje kvalitetom ofsetnog tiska“, Hrvatska sveučilišna naklada, Zagreb, 2007.
- 34) Luo, M. R.; Cui, G.; Rigg, B. „The Development of the CIE 2000 Colour-Difference Formula: CIEDE2000“, Colour Research and Application, 26(5)340, 2001.

- 35) Majnarić, I.; Bolanča, S.; Golubović, K.; „The influence of ElectroInk pigmentation on the quality indirect digital printing“, Proc. of 11th International Conference on Printing, Design and Graphic Communication, Zadar, 2007.
- 36) Puškarić, M. „Utjecaj različite pigmentacije Elektroinka na formiranje rasterskih Elemenata cijana, magente i žute“, Diplomski rad, Sveučilište u Zagrebu, Grafički fakultet, Zagreb, 2010.