

Branimir Belaj
Goran Tanacković Faletar
Filozofski fakultet u Osijeku
branimir.belaj@os.t-com.hr
gorantanackovic@yahoo.com

Konceptualnosemantički temelji gramatičkih odnosa: predikatni instrumental u hrvatskome jeziku

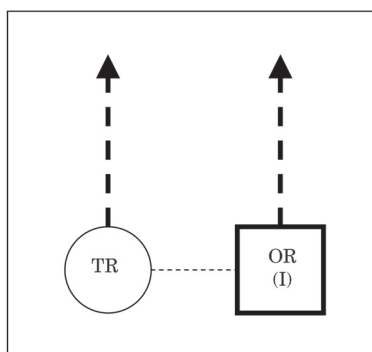
Polazeći od opće pretpostavke da morfološki označeni padeži u sustavima flektivnih jezika ne predstavljaju semantički »prazne« kategorije, već im se mogu pridružiti jedinstvena značenja shematične naravi, ovaj rad metodološkim aparatom kognitivne gramatike opisuje opće značenje i jednu vrlo zanimljivu gramatičku funkciju instrumentala u hrvatskome jeziku – onu imenskoga dijela predikata. U skladu s kognitivnogramatičkim razlikovanjem *fonoloških, semantičkih i simboličnih jezičnih jedinica*, od kojih su prve dvije, barem približno, analogne strukturalističkim pojmovima *izraza i sadržaja*, dok simbolične jedinice predstavljaju njihovu konvencionalnu kombinaciju, ovaj rad pokušava opisati semantički pol instrumentala u navedenoj funkciji, kao i njegovu vezu sa semantičkim polovima drugih instrumentalnih skupina koja se ostvaruje na višoj razini generalizacije u obliku objedinjujućega shematičnoga koncepta paralelizma. U tom se smislu, dakle, i sufiksalni morfemi za padežno označavanje u hrvatskom jeziku smatraju simboličnim jedinicama koje posjeduju fonološki i semantički pol. Budući da se značenje simboličnih jedinica ostvaruje u *semantičkom prostoru* (Langacker 1987: 76) činom konceptualizacije, a sama konceptualizacija nužno uključuje vizualizaciju koja je čvrsto utemeljena na percepciji prostornih odnosa, padežno kodiranje u ovom se radu promatra kao gramatičko eksponiranje temeljnih obrazaca prostorno motivirane predodžbe izvanjezične stvarnosti. Pritom se konceptualnosemantičkom analizom brojnih primjera upotrebe predikatnoga instrumentala i njegove konkurencije s drugim padežima, koja pokazuje kako pridruživanje određenoga padeža nedvojbeno proizlazi iz mogućnosti ili nemogućnosti samostalne predodžbe njegovoga referenta, uspostavlja jasna analogija između gramatičkih odnosa i temeljnih zakonitosti ljudske vizualne percepcije. U prvome dijelu rada pokušava se (u skladu s definicijama pojmova trajektora, orijentira, shematičnosti i specifičnosti u kognitivnoj gramatici) opisati značenje instrumentala (ponajprije u odnosu prema nominativu kao padežu čistoga imenovanja, tj. subjektu/trajektoru u kontekstu jednostavne rečenice, ali i prema drugim, kosim padežima), dok se u drugome dijelu rada ispituju sintaktičke implikacije tako uspostavljenoga značenjskoga modela te se analizira funkcija predikatnoga instrumentala prijelaznih i neprijelaznih glagola u odnosu na konkurentne padeže – nominativ i prijedložni akuzativ. U skladu sa semantičkim opisom instrumentala u prvome dijelu rada pokušavaju se utvrditi razlozi zbog kojih je upravo tom nesamostalnom padežu pripala konkurentna funkcija kodiranja imenskoga dijela predikata. Na samom se kraju rada definiraju i određene zakonitosti koje tijekom analize postaju jasno uočljive, a tiču se prilično nedvosmislenoga utjecaja konceptualnosemantičkoga ustrojstva na gramatičke odnose u analiziranim primjerima, tj. činjenice da nejednake mogućnosti samostalne predodžbe određenoga elementa konceptualnoga ustrojstva, u smislu njegove kognitivne odvojivosti od drugih elemenata istoga ustrojstva, vrlo jednoznačno utječu na njegovo padežno kodiranje. U tom se smislu gramatičke zakonitosti u ovom radu promatraju kao jasan odraz nepobitnih pravilnosti koje se mogu uočiti na konceptualnosemantičkoj razini.

1. Instrumental i struktura padežnoga značenja

1.1. Ovaj rad bavi se predikatnim instrumentalom u hrvatskome jeziku¹, a pritom se navedeno »značenje« instrumental² promatra kao jedna od elaboracija jedinstvenoga shematičnoga³ značenja toga padeža⁴. Prostor i tema ovoga rada preuski su, naravno, za cjelovit semantički opis instrumental² na induktivni način kakav nam nalaže metodologija kognitivne semantike. Takav opis značio bi postupno uspostavljanje shematičnoga značenja instrumental² na temelju njegovih pojedinih konkretnih (pod)značenja tako da shematični koncept apstrahira zajednička obilježja svih specifičnih značenja, a da ujedno sam takvim apstrahiranjem ne izgubi jasnu razlikovnost u odnosu na shematična značenja drugih padeža (što bi nužno u opis, barem na najjednostavnijoj razini, uključilo i sve ostale kose padeže). Ukratko, držimo da se bez uvida u strukturu cjelokupnoga padežnoga sustava teško može u potpunosti shvatiti značenje i uporaba bilo kojega pojedinoga padeža. No budući da je uvodnu tezu na neki način nužno, barem u osnovnim crtama, potkrijepiti i obrazložiti, prikazat ćemo ukratko shematičnu razinu značenja instrumental² te ujedno pokazati na koji se način različita druga značenja uklapaju u zajedničku supershemu s predikatnim instrumentalom.

- 1 Predikatni instrumental dolazi kao imenski dio predikata uz oblike glagola *biti*, ali i uz značenjski nepotpune (suznačne) glagole tipa *postati*, *imenovati*, *nazvati* i sl., npr. *Dugo je bio ravnateljem*, *Postao je predsjednikom*, *Imenovana je pomoćnicom ministra*, *Nazivaju ih pogrdnim imenima*. (Uz glagol *biti* običniji je na tome mjestu nominativ, npr. *Dugo je bio ravnatelj*, pogotovo uz nenaglašene oblike toga glagola, usp. *Marko je ravnateljem* prema *Marko je ravnatelj*...) (Silić – Pranjeković 2005: 234–235).
- 2 Iz naziva »predikatni instrumental« vidljiva je povremena nekonzistentnost kriterija prema kojima se klasificiraju različite uporabe toga padeža u hrvatskoj gramatičkoj tradiciji. S obzirom na činjenicu da se uz kopulativni glagol *biti* i uz neprijelazne semikopulativne glagole instrumentalni referenti na neki način uvijek poistovjećuju s nominativnim, a uz prijelazne semikopulativne glagole s akuzativnim referentima, možda bi bilo dosljednije govoriti o instrumentalnom značenju identifikacije koje će biti detaljnije objašnjeno u nastavku rasprave.. Na taj bi način samo značenje instrumental² bilo jasno razgraničeno od njegove sintaktičke funkcije, kao što i jest slučaj u ostalim skupinama poput instrumental² sredstva i društva, prostornoga i vremenskoga instrumental² itd.
- 3 Koncept *shematičnoga* u odnosu na *specifično*, tj. odnos sheme i njezina oprimjerenja (engl. *schema-instance*) definiran je u kognitivnolingvističkoj literaturi na sljedeći način:
 »A schema (...) is an abstract characterization that is fully compatible with all the members of the category it defines (...); it is an integrated structure that embodies the commonality of its members; which are conceptions of greater specificity and detail that elaborate the schema in contrasting ways« (Langacker 1987: 371).
 »An instance **inherits** the specifications of the schema, but fleshes out the schema in more detail. Different instances flesh out the schema in contrasting ways. Alternatively, we can say that the schema **abstracts** what is common to its instances« (Taylor 2002: 124).
- 4 Ideja o shematičnome značenju na tragu je, naravno, poznatih strukturalističkih ideja o stalnoj korelaciji izraza i sadržaja u obliku semantičkih invarijanti (Hjelmslev 1935, Jakobson 1936), no shematično se značenje instrumental² ovdje metodologijom kognitivne gramatike, u skladu s kognitivnim prihvaćanjem prostora kao jedne od temeljnih domena u kojima se svako ljudsko iskustvo ostvaruje, mijenja i širi, izvodi iz prototipnih scenarija paralelnoga kretanja više tijela u prostoru.

Shematično značenje instrumentala definirat ćemo ovdje kao koncept poklapanja putanja, koji proizlazi iz scenarija zajedničkoga kretanja dvaju (ili više) entiteta prema istom cilju, tj. u istom smjeru. Budući da pojmovi kretanja i cilja, naravno, automatski aktiviraju domenu fizičkoga prostora kao svoj nužni interpretacijski okvir, važno je naglasiti kako se ovdje govori o kretanju, cilju, smjeru, pa i samome prostoru isključivo u generičkome smislu. Jasno je, naime, kako domena prostora i predodžbena shema kretanja fizičkih objekata u njemu funkcioniraju kao izvorne domene u širokoj lepezi najrazličitijih, najčešće ontoloških⁵, metaforičkih ekstenzija, pa tako u strukturnim okvirima fizičkoga prostora i/ili kretanja u njemu konceptualiziramo vrijeme (*godine prolaze, učiniti nešto u jednom danu*), različite događaje (*ući u utakmicu, ispasti iz predsjedničkoga nadmetanja*), društvene i druge skupine (*biti aktivan u zboru, ostati u stranci*), emotivna i psihička stanja (*on je još u afektu, izašao je iz duge depresije*) itd.⁶ Taj strukturni okvir prostorne domene koji tako često biva aktiviran prilikom konceptualizacije apstraktnijih i konceptualno teže dostupnih odnosa nazivamo *prostorom u generičkome smislu*, a na isti način valja shvatiti i pojmove *kretanja* i *cilja*, koji često i sami funkcioniraju kao izvorne domene u najrazličitijim metaforičkim ekstenzijama. Iako deduktivnost, kao što smo već napomenuli, ne smatramo najboljom metodom semantičkoga opisa, već držimo da bi do općega značenja trebalo doći postupnim uključivanjem pojedinačnih (pod)značenja i apstrahiranjem njihovih sličnosti, ovdje ćemo danju definiciji shematičkoga značenja instrumentala pridružiti shematski prikaz na slici 1., da bismo tek potom uz pomoć nekoliko jednostavnih primjera u prikazanu shemu uklopili različita konkretna značenja toga padeža (uključujući, naravno, i predikatni instrumental).



Slika 1. Shematično značenje instrumentala – *poklapanje putanja* trajektora i orijentira kao rezultat zajedničkog usklađenog kretanja (u generičkome smislu)

Slika 1. prikazuje shematično značenje instrumentala kako ga vidimo u ovome radu, a sastoji se od dvaju ključnih elemenata – trajektora i orijen-

5 O ontološkim metaforama vidi više u Lakoff i Johnson (1980).

6 O raznovrsnosti metaforičkih ekstenzija prostorne domene u semantičkoj mreži hrvatskoga prijedloga *u* vidi u Šarić (2006).

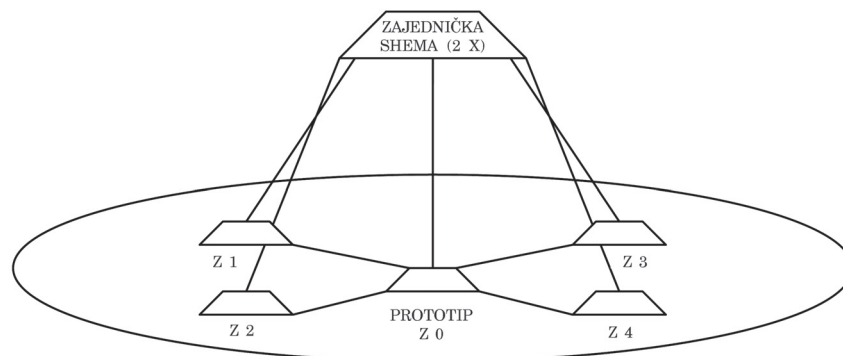
tira. Ta dva temeljna elementa prikazane konceptualne strukture nalaze se u specifičnom odnosu – kreću se prema istome cilju, tj. njihove su putanje paralelne i u potpunosti se poklapaju. Iako zapravo trajektor kao »lik prvoga plana« u prikazima ovoga tipa predstavlja istaknuti element u odnosu na ostale dijelove konceptualne strukture, pa bi u skladu s tim trebao biti jasnije istaknut i u odnosu na ostale elemente prikaza, ovdje je masno otisnutim kvadratićem prikazan orijentir budući da se slika 1. odnosi na značenje samoga instrumentala, a upravo se njime profilira orijentir u scenarijima koji se daju svesti na prikazanu shemu. Strelice koje su usmjerene od trajektora i orijentira prema gornjemu dijelu slike prikazuju zapravo zajednički smjer njihova kretanja⁷ i upućuju na paralelizam, tj. potpuno poklapanje njihovih putanja, dok isprekidana strelica koja ih povezuje označava minimalnu udaljenost (ponovno u generičkome smislu) koja ih konceptualno razdvaja na dva entiteta (sprečavajući tako, usprkos poklapanju njihovih putanja, potpuno poistovjećivanje trajektora i orijentira), ali tijekom procesa ostaje nepromijenjena, tj. ne smanjuje se i ne povećava.

Pogledajmo sada kako se jednostavni primjeri različitih značenja instrumentalata uklapaju u opisanu shemu. Najprije, tu je *značenje sredstva* kao prototipno značenje toga padeža, primjerice u rečenici *Režem kruh novim nožem*. U ovoj se rečenici orijentir kodiran instrumentalom (nož) kreće potpuno uskladen, tj. paralelno s trajektorom (kojemu ujedno možemo pripisati sintaktičku ulogu subjekta) ili, preciznije, jednim dijelom njegova tijela (rukom), što za rezultat ima potpuno poklapanje njihovih putanja. Također, prostorna udaljenost između trajektora i orijentira minimalna je i ostaje neizmijenjena tijekom cijeloga procesa označenoga glagolom. Tom je značenju instrumentalata blisko i *značenje društva*, primjerice u rečenici *Ivan je došao s bratom*. I ovaj scenarij uključuje kretanje trajektora (Ivana) i orijentira (brata) u istom smjeru, što za rezultat ima potpuno poklapanje njihovih putanja uz zadržavanje iste udaljenosti između dvaju navedenih elemenata konceptualne strukture tijekom cijeloga procesa označenoga glagolom. Značenje *prostornoga instrumentalata ili prosekutiva* ostvaruje se primjerice u rečenici *Ivan je prošao dugim hodnikom*, a može se, kao i prethodna dva značenja, svesti na zajedničku shemu na slici 1. Ovdje je doduše instrumentalom kodiran statičan orijentir (hodnik) koji predstavlja prostor kretanja trajektora (Ivana). No upravo se u ovakvim slučajevima važnost kretanja za opću strukturu ljudske konceptualizacije pokazuje u svom punom svjetlu. Naime često na situacije koje ne uključuju stvarno (*faktivno*) kretanje ipak primjenjujemo strukturne okvire scenarija kretanja, što dovodi do dinamike na konceptualnoj razini ili do *fiktivnoga* kretanja. Tako ćemo, primjerice, iako navedene situacije ne uključuju stvarno kretanje niti u naznakama, reći da autocesta ide od Zagreba do Splita ili da određenim načinom poslovanja tvrtka odlazi u propast. Kao što vidimo, tu smo »statične elemente

7 L. Talmy (2000: 99–175) u tom smislu razlikuje *faktivno*, tj. stvarno kretanje od *fiktivnoga* kretanja koje zapravo predstavlja aplikaciju strukturnoga okvira dinamičnoga scenarija na statične odnose.

posložili u okvir dinamičnoga scenarija«, tj. na statične smo situacije primijenili strukturni okvir prostorne domene i usmjerenoga kretanja iako ga u stvarnosti zaista nema. Slično je i s *dugim hodnikom* u navedenome primjeru prostornoga značenja instrumentala. Budući da se hodnik kao omeđen dio prostora pruža duž određene putanje, njegovu horizontalnu usmjerenost od početne do završne točke možemo konceptualizirati pomoću dinamičnoga okvira scenarija kretanja, baš kao i u primjeru autoceste koja *ide* od Zagreba do Splita. Kada na statičnu situaciju primijenimo strukturni okvir scenarija kretanja, linija koja se pruža dužinom hodnika odnosno putanja fiktivnoga kretanja na konceptualnoj razini biva profilirana. S druge strane, faktivna putanja trajektora koji se hodnikom zaista kreće u potpunosti se poklapa s tom fiktivnom putanjom statičnoga prostora, a upravo se na tom poklapanju putanja trajektora i orijentira na konceptualnoj razini temelji kodiranje orijentira (hodnika) instrumentalom kao i u prethodno opisanim značenjima. Slično je i s vremenskim instrumentalom, budući da se i inače vremenski odnosi gotovo isključivo konceptualiziraju u strukturnim okvirima prostornih odnosa, a za tu je svrhu jedno od najfrekventnijih pomagala temeljna konceptualna metafora VRIJEME JE PROSTOR te metafora VRIJEME JE OBJEKT KOJI SE KREĆE. Tako primjerice u rečenici *Liječnik radi utorkom* vremenski odsječak (utorak) konceptualiziramo kao odsječak prostora s naglašenom dimenzijom dužine koji ima svoj početak i kraj (kao, primjerice, kod izrade vremenskih lenti na satu povijesti), pa je izvršavanje određenoga procesa u tom vremenskom odsječku na konceptualnoj razini strukturirano kao kretanje trajektora metaforičkom putanjom. Takva konceptualna struktura i ovdje za rezultat ima kodiranje vremenskoga odsječka (utorak) instrumentalom, budući da se fiktivna putanja razdoblja (koja je rezultat fiktivnoga kretanja od početka prema kraju dana) u potpunosti poklapa s putanjom aktivnosti trajektora (liječnika) čiji se početak podudara s početkom dana, a kraj s njegovim krajem. Na sličan bi se način mogla opisati i druga, u uporabi znatno rjeđa značenja instrumentala, no držimo kako je ono što je dosad rečeno dovoljno da bi se pojasnila funkcija shematičnoga značenja kao generičkoga koncepta koji objedinjuje sva pojedinačna značenja određene kategorije.

1.2. Kao što se iz dosad navedenoga može primijetiti, padeži se u ovome radu smatraju vrlo čvrstim i koherentnim kategorijama čija struktura posjeduje horizontalnu i vertikalnu dimenziju. Različita specifična značenja svakoga padeža međusobno su povezana po principu radijalizacije odnosno porodične sličnosti s obzirom na svoj odnos prema prototipu kategorije (horizontalna dimenzija padežne strukture), ali ih sve međusobno povezuje i zajednički shematični koncept (vertikalna dimenzija padežne strukture) koji se može uspostaviti apstrahiranjem zajedničkih obilježja zasnovanih na strukturnim okvirima prostorne domene odnosno predodžbene sheme kretanja fizičkih objekata u prostoru na gore opisani način. Te dvije dimenzije padežnoga značenja prikazane su na slici 2.



Slika 2. Horizontalna i vertikalna dimenzija strukture padežnoga značenja

Iz svega što smo ranije rekli o pojedinačnim značenjima instrumentala i njihovoj vezi sa zajedničkom značenjskom shemom, sada možemo izvesti sljedeće: različita značenja instrumentala izvedena su iz prototipnoga značenja sredstva (i njemu bliskoga značenja društva) primjenom strukturnoga okvira prostorne domene na neprostorne odnose, a apstrahiranjem obilježja poklapanja putanje trajektora i orijentira uspostavljeno je shematično značenje instrumentala koje kao koncept višega reda na vertikalnoj razini objedinjuje različita pojedinačna značenja s horizontalne razine (nastale radijalizacijom, tj. širenjem padežne kategorije sa središnjih, tj. prototipnih na periferne odnosno neprototipne referente). Ako se slika 2. primijeni na semantičku strukturu instrumentala, značenje sredstva, zajedno s vrlo bliskim značenjem društva, predstavlja prototip u središtu kružnice (z0). Značenja poput prostornoga instrumentala (prosekutiva), vremenskoga i predikatnoga instrumentala nalazila bi se na periferiji kružnice (z1, z2, z3...), ali bi uvijek na neki način bila povezana s prototipom⁸. Apstrahiranjem obilježja poklapanja putanje trajektora i orijenti-

8 Budući da je prototipnost instrumentalnih značenja uspostavljena prema strukturnom okviru **prostorne domene**, moglo bi eventualno doći do nesporazuma kada se prostorni instrumental ili prosekutiv smatra se rubnim primjerom kategorije. Dakle da ne bi bilo zabune, prostorni instrumental ili prosekutiv smatra se rubnim i kognitivno slabije istaknutim u odnosu na također prostorno utemeljena značenja sredstva i društva jer u tom instrumentalnom značenju aktiviranje objedinjujućega koncepta paralelizma ne proizlazi iz istosmjernosti gibanja nominativnoga i instrumentalnoga referenta koju je u dvama prototipnim značenjima moguće neposredno uočiti i koja u tom smislu predstavlja strukturni okvir iz kojega se izvode sva druga instrumentalna značenja. U prilog navedenoj tezi zasigurno ide i činjenica da je padežna konkurencija prilikom kodiranja prostornih odnosa toga tipa iznimno česta pojava. Naime instrumentalu u prostornom značenju (naravno, uz bitne razlike u konceptualnoj strukturi padežno kodiranih odnosa), primjerice, u nekim slučajevima mogu konkurirati i lokativ s prijedlogom *po* i akuzativ s prijedlogom *kroz* (usp. *hodati selom / hodati po selu / hodati kroz selo*), dok su značenja sredstva i društva zbog svoje prototipnosti vrlo čvrsto vezana upravo uz instrumentalne oblike. Paralelizam, tj. poklapanje putanje trajektora i orijentira kod prostornoga instrumentala proizlazi iz činjenice da orijentir kao statičan prostorni entitet sadrži i potencijalnu putanju namijenjenu kretanju, a upravo s tom potencijalnom putanjom poklapa se aktualna putanja kretanja trajektora. Taj odnos poklapanja dviju putanja profiliran je upravo instrumentalnim kodiranjem orijentira, dok bi se, primjerice, lokativom s prijedlogom *po* profilirala distributivnost kretanja unutar granica orijentira, a sama putanja kretanja ostala bi nejasna (usp. *hodati cestom / hodati po cesti*).

ra, koje je na ovaj ili onaj način karakteristično za sva navedena značenja, došli bismo potom do vertikalne dimenzije značenja instrumentala, tj. do zajedničke sheme (zX) koja na semantičkom planu objedinjuje čitavu kategoriju.

2. Predikatni instrumental

U hrvatskom se jeziku predikatni instrumental pojavljuje relativno rijetko i uz vrlo ograničen broj glagola. Instrumentalom može biti kodiran imenski dio predikata uz neki od oblika kopulativnoga glagola *biti* ili pak uz semikopulativne prijelazne i neprijelazne glagole⁹ kao što su *proglasiti*, *smatrati*, *učiniti* ili *postati*, *ostati*, *djelovati* itd. No i u takvim je slučajevima instrumental, posebice uz kopulativni glagol *biti*, ponekad stilski obilježen u odnosu na neutralno kodiranje imenskoga dijela predikata nominativom (uz neprijelazne glagole) ili mu pak, posebno u razgovornom stilu, konkurira akuzativ s prijedlogom *za* (uz prijelazne glagole).

Rasprave se o predikatnom instrumentalu u kroatističkoj i serbističkoj literaturi uglavnom svode na popisivanje glagola uz koje instrumental kao predikatno ime može stajati te na općenite tvrdnje o njegovu značenju ili porijeklu. Tako M. Ivić (1954: 147–158) predikatni instrumental dovodi u usku vezu s vrlo arhaičnim tzv. apozicijskim instrumentalom tipa *Djevojkom sam obično navraćala kod vas (Dok sam bila djevojka, navraćala sam kod vas)* kao podvrstom šire, i također arhaične, kategorije instrumentala osnovne osobine, a o značenju predikatnoga instrumentala kaže: »... 'predikativni instrumental' obeležava šta postaje izvestan pojam, kakav nov fizički, psihički ili društveni lik stiže, bilo stvarno, bilo prividno, u trenutku vršenja glagolske radnje. Po svome značenju, dakle, ovaj je instrumental veoma blizak instrumentalu 'osnovne karakteristike'. Razlika između njih je, međutim, u tome što se u slučaju instrumentala 'osnovne karakteristike' svojstvo subjekta samo konstatuje kao postojeće u trenutku vršenja glagolske radnje, dok se u slučaju 'predikativnog' instrumentala to svojstvo stvara vršenjem glagolske radnje. Prema tome, u ovom drugom slučaju pojam u instrumentalu dopunjuje smisao predikata, pretstavlja njegov obavezni sastavni dio, dok u prvom slučaju takva semantička povezanost između predikata i pojma obeleženog instrumentalom ne postoji« (Ivić 1954: 147). U hrvatskome se jezikoslovlju, isključujući školske gramatike hrvatskoga jezika, predikatnim instrumentalom, s normativističkoga gledišta, bavila V. Rišner (2002) čiji se rad tiče utvrđivanja stilske izražajnosti predikatnoga imena u instrumentalu uz određene prijelazne i neprijelazne glagole u odnosu na konkurentske oblike. Oprimjerujući konstrukcije s glagolima uz koje se instrumental pojavljuje kao predikatno ime, dotiče ga se i I. Marković

9 Budući da se hrvatske gramatike ne slažu u potpunosti oko toga koji se glagoli smatraju semikopulativnima, autori ovoga rada koriste se terminom »semikopulativni prijelazni i neprijelazni glagoli« u skladu s definicijom u Silić, Pranjković (2005: 290–291) iako se u istoj gramatici u poglavlju o značenjima instrumentala oni nazivaju i *značenjski nepotpunim* odnosno *suznačnim* glagolima.

(2009: 232–233) u okviru šire rasprave o rezultativnom sekundarnom predikatu u hrvatskom jeziku, a u kontekstu generativnih¹⁰ opisa treba spomenuti i članak M. Mihaljevića (1982–1983) u kojemu se iznose argumenti u prilog tezi o instrumentalu kao strukturnom padežu iza akuzativnoga objekta u tzv. »malim klauzama« uz glagole tipa *smatrati* (smatrati nekoga nekim ili nečim) gdje NP-u u instrumentalu nije pridružena tematska uloga instrumenta u odnosu na instrumental kao inherentni padež u slučajevima tipa *razbiti nešto nečim* gdje se instrumentalnoj NP pridružuje ta tematska uloga. Zanimljivo je pak situaciju u hrvatskome jeziku usporediti sa sličnim tendencijama u nekim drugim slavenskim jezicima u kojima predikatni instrumental nije rijetka pojava, primjerice u poljskom ili ruskom jeziku¹¹. U poljskome je jeziku, barem kada je u pitanju kodiranje imenskoga dijela predikata uz glagol *biti*, uobičajen instrumentalni oblik imenica u navedenoj funkciji, dok se pridjevi u istoj funkciji, slično kao i u hrvatskome jeziku, kodiraju nominativom. U ruskome je jeziku također uobičajeno instrumentalno kodiranje predikatnoga imena uz pomoćni glagol *biti*, posebice ako je u njegovoj funkciji imenica, a pomoćni se glagol nalazi u infinitivu (быть), budućem vremenu (буду, будешь, будет itd.), kondicionalu s бы (npr. был бы, если бы был) ili imperativu (будь, будьте), dok uz perfekt glagola *biti* (был, было, была, были) instrumentalu u istoj funkciji konkurira nominativ. Kao što ćemo vidjeti u analizi oblika imenskoga dijela predikata s pomoćnim glagolom *biti* u hrvatskome jeziku, i oni su, kao i ruski oblici, uvjetovani konceptualizacijom vremenskih odnosa odnosno usidrenošću komunikacijske situacije u apsolutnom vremenskom sustavu sa sadašnjim trenutkom kao deiktičkim središtem. Instrumental je u ruskom jeziku posebno čest ako predikatno ime označava profesiju ili funkciju te ako se radi o apstraktnim ili odglagolskim imenicama. Brojni autori (Jakobson 1936, Wierzbicka 1980, Bailyn i Rubin 1991, Fowler 1997, Timberlake 2004, Pereltsvaig 2007) tvrde kako se predikatnim instrumentalom subjektu zapravo pripisuje kakvo privremeno, prolazno ili promjenjivo svojstvo, dok nominativno kodiranje predikatnoga imena označava neko inherentno i stalno obilježje subjekta. Instrumentalno kodiranje predikatnoga imena uobičajeno je i uz glagole становиться (*postati*), казаться (*činiti se*), оказываться (*pokazati se*) i оставаться (*ostati*), kao i uz prijelazne glagole называть (*zvati/nazvati*), выбирать (*izabrati*), считать (*smatrati*) i sl., čime se također ostvaruje svojevrsni paralelizam u odnosu na sustav hrvatskoga jezika. Kada se spominje instrumental u ruskome jeziku, u kognitivnoj je lingvistici nezaobilazna i monografija L. Jande (1993). Autorica u toj knjizi razrađuje mrežu uporaba instrumentala koja se sastoji od prototipa i triju s njim izravno ili neizravno povezanih shema (od kojih je svaka potom razrađena na pripadajuće podsheme). Četiri temeljne uporabe toga padeža označene su nazivima *conduit instrumental* (prototipna shema),

10 Iz bogate generativističke literature o predikatnom instrumentalu u slavenskim jezicima izdvajamo Bailyn i Rubin (1991) i Markman (2008).

11 Slijedeći Jagića (1900), u vezi s čestotnošću predikatnoga instrumentala u slavenskim jezicima, M. Ivić (1954: 156) srpski i hrvatski svrstava na četvrto mjesto, poslije poljskog, ruskog i češkog jezika.

instrumental of setting (uporabna shema koja prema autorici nastaje kao izravna ekstenzija prototipa), *attributive instrumental* (uporabna shema koja je motivacijski također izravno povezana s prototipnom shemom, a u nju se uklapa i predikatni instrumental) i *comitative (and proximate) instrumental* (uporabna shema koja je s prethodnim dvjema povezana izravno, ali s prototipnom tek posredno). Na ovome bi mjestu bilo moguće otvoriti i načelnu raspravu o tome je li primjerenije govoriti o različitim *uporabama* instrumentala ili pak o stabilnim *značenjima*¹² koja su nastala kao rezultat kontinuirane uporabe toga padeža u različitim kontekstima, no bavljenje tim pitanjem ipak ostavljamo za neku drugu priliku. Moramo se ovdje ipak, barem ukratko, osvrnuti na bitnu različitost između pristupa kakav u kognitivnoj semantici zagovara L. Janda (1993) i pristupa semantičkomu opisu za kakav se zalažu autori ovoga rada. Smatramo, naime, da je uspostava semantičkih mreža poput upravo opisane uistinu legitimna i korisna metoda značenjskoga opisa na razinama veće specifičnosti, posebice stoga što na vidjelo iznosi narav povezanosti između različitih podznačenja određene kategorije i predočava slijed njihova nastanka i razvoja. No također mislimo da se zadržavanjem na toj »horizontalnoj« razini (jer bi sama semantička mreža uspostavljena na takav način predstavljala horizontalnu dimenziju strukture padežnoga značenja u našem prikazu sa slike 2.) gubi iz vida razina na kojoj su svi članovi kategorije objedinjeni na puno izravniji način od povezivanja putem značenjskih lanaca unutar mreže odnosno gubi se iz vida shematično značenje koje se može uspostaviti kao koncept višega reda koji objedinjuje sva specifična značenja i predstavlja »vertikalnu« dimenziju strukture padežnoga značenja. Opis shematičnoga značenja koje apstrahira zajedničke osobine svih pojedinačnih pripadnika određene kategorije, a ujedno se u dovoljnoj mjeri razlikuje od shematičnih značenja koja objedinjuju druge kategorije, smatramo jednako važnim kao i opis i uspostavu poveznica na specifičnijim razinama značenja iste kategorije putem semantičkih mreža. U skladu s prikazom na slici 2., možemo reći kako smatramo da prilikom opisa ne bi bilo dobro vertikalnu dimenziju značenjske strukture pretpostavljati njezinoj horizontalnoj dimenziji, ali bi jednako štetno bilo i učiniti suprotno.

Prije nego što krenemo na samu analizu predikatnoga instrumentala s prijelaznim i neprijelaznim glagolima, naglasit ćemo još jednom kako je arheptipski koncept koji se u hrvatskome jeziku povezuje s prototipnim značenjem instrumentala koncept sredstva odnosno provodnika energije agentivnoga aktanta u akcijskome lancu. Dakle značenje sredstva, a prema kriteriju kognitivne istaknutosti, smatra se u ovome radu temeljnim ili prototipnim značenjem toga padeža, a upravo nam scenariji korištenja sredstvom, koji se, primjerice, aktiviraju pri interpretaciji rečenica *Režem kruh nožem* i *Putujem automobilom*, pružaju strukturni okvir za konceptualizaciju istosmjernoga kretanja, tj. poklapanja putanje instrumentalnoga referenta s putanjom nekoga drugog aktanta u glagolskome procesu. U takvim rečenicama iznimno bitnima smatramo dva međusobno povezana obilježja instrumentalnoga referenta:

12 O opravdanosti terminološkoga razlikovanja uporaba i značenja na primjeru engleskoga *present perfecta* vrlo utemeljeno raspravlja Žic Fuchs (2009).

- A) njegovo kretanje i djelovanje u potpunosti je sinkronizirano s kretanjem i djelovanjem nominativnoga referenta**
B) njihova istosmjernost na konceptualnoj razini rezultira sviješću o poklapanju putanje instrumentalnoga referenta s putanjom nominativnoga referenta.

Opisani okvir scenarija u kojima se instrumental pojavljuje u svome prototipnom značenju sredstva predstavlja, prema našem mišljenju, strukturno načelo koje omogućuje upotrebu istoga padeža u drugim situacijama, tj. postupnu stabilizaciju različitih značenja instrumentala putem istoga strukturnoga okvira. Smatramo također kako bi sustavno proučavanje razvoja padežnoga sustava prilikom dječjega usvajanja hrvatskoga jezika moglo navedene teze ojačati dodatnim argumentima. Vjerujemo kako bi takvo proučavanje pokazalo da se i upotreba padeža prilikom usvajanja hrvatskoga jezika u velikoj mjeri kreće od konkretnih i konceptualno lako dostupnih scenarija, tj. od prototipnih značenja prema rubnim, konceptualno teže dostupnim scenarijima¹³, i to primjenom strukturnih okvira prototipnoga scenarija na nove i dotad nepoznate situacije. U dijelu koji slijedi prikazat ćemo i analizirati značenja predikatnoga instrumentala u konstrukcijama s prijelaznim i neprijelaznim glagolima, dovodeći ih uvijek u vezu sa zajedničkim shematičnim značenjem poklapanja putanje instrumentalnoga referenta s putanjom nekog drugog aktanta.

2.1. Predikatni instrumental sa semikopulativnim prijelaznim glagolima

Glagoli *držati*, *smatrati*, *zvati* (*nazvati*, *prozvati*), *imenovati*, *proglasiti* i *učiniti* semikopulativni su prijelazni glagoli koji u kombinaciji s imenicama čine semikopulativne predikate. Imenski dijelovi takvih predikata mogu, kako smo već u uvodu naglasili, biti kodirani instrumentalom, ali njihovo kodiranje poznaje i različite alternative. Kada je u pitanju navedena skupina prijelaznih glagola, instrumentalu u funkciji predikatnoga imena ponekad konkurira akuzativ s prijedlogom *za*. No zanimljivo je uočiti da to nije moguće sa svim navedenim glagolima, a i kod onih koji dopuštaju konkurenciju ta se mogućnost pokazuje vrlo stupnjevitom. Stoga se navedeni glagoli mogu prikazati kao susjedne točke kontinuuma duž kojega mogućnost padežne konkurencije progresivno opada. Držimo da su razlozi opadanja mogućnosti padežne konkurencije isključivo konceptualne naravi i da su snažno uvjetovani shematičnom predodžbom poklapanja putanja dvaju odvojenih entiteta koja je utemeljena na prostornim odnosima prototipnih scenarija, a objedinjuje različita značenja instrumentala.

Svi navedeni glagoli sadrže jedno zajedničko obilježje: njima se akuzativni referent ili izravni objekt rečenice identificira s imenskim dijelom predikata (obično je u pitanju imenica) ili mu se pripisuje neko obilježje koje je imenskim dijelom predikata označeno (obično se tada u navedenoj funkciji nalazi pridjev). Ako značenja navedenih prijelaznih glagola analiziramo nešto detaljnije, vrlo

¹³ O dosadašnjoj primjeni uporabno utemeljenoga modela usvajanja jezika koji je uvelike suglasan s takvim pretpostavkama vidi, primjerice, u Tomasello (2000, 2007) i Lieven, Tomasello (2008).

ćemo brzo uočiti značenjske razlike iz kojih, kako držimo, proizlazi mogućnost odnosno nemogućnost padežne konkurencije na relaciji nominativ–prijedložni akuzativ–instrumental prilikom kodiranja imenskoga dijela predikata.

Glagoli *imenovati* i *proglasiti* otvaraju najviše prostora instrumentalno–akuzativnoj konkurenciji. Oni se u korpusu¹⁴ najčešće pojavljuju u manje ili više službenim kontekstima postavljanja osobe na određenu funkciju ili mjesto, pa takve scenarije možemo smatrati prototipnima kada se govori o značenju navedenih glagola. Budući da smatramo kako uporaba različitih padeža (instrumentala i prijedložnoga akuzativa) donosi značenjsku razliku na razini konstrukcije, prikazat ćemo što smatramo temeljnom razlikom na konceptualnoj razini s obzirom na različito kodiranje imenskoga dijela predikata. Promotrimo za početak sljedeća dva primjera:

- 1) *Proglasili su ga **predsjednikom**.*
- 2) *Imenovali su ga **ravnateljem**.*

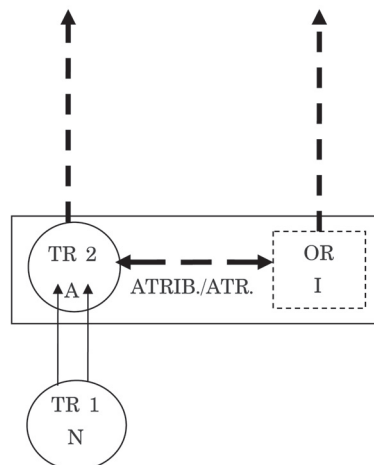
Imenski dio predikata kodiran instrumentalom u navedenim rečenicama, koje su po strukturi analogne rečenicama koje označavaju scenarije s prototipnim značenjima instrumentala, snažno navodi na identificiranje akuzativnoga referenta s instrumentalnim, tj. identificiranje osobe označene ličnom zamjenicom u akuzativu sa shematičnim konceptom koji je kodiran instrumentalom (*predsjednik, ravnatelj*)¹⁵. Taj shematični koncept dio je širega scenarija koji uključuje pravila ponašanja, prava, obveze i sl. na položaju predsjednika/ravnatelja koji je označen imenskim dijelom predikata, pa u tom smislu na konceptualnoj razini postoji sklad, tj. sinkroniziranost između budućega djelovanja akuzativnoga referenta i očekivanja vezanih uz djelovanje predsjednika/ravnatelja. Možemo reći kako se na konceptualnoj razini putanja budućega djelovanja akuzativnoga referenta u potpunosti poklapa s putanjom budućega djelovanja predsjednika, što je ujedno i poveznica koja instrumental u ovome značenju povezuje s prototipnim instrumentalom sredstva (u kojemu se poklapaju putanje *faktivnoga* kretanja agensa i instrumenta), kao i s jedinstvenom supershemom koja objedinjuje specifična značenja instrumentala, a kojoj para-

14 Konstrukcije s predikatnim imenima u instrumentalu tražene su i provjeravane u *Hrvatskoj jezičnoj riznici* (<http://riznica.ihj.hr/>).

15 Uz analogiju na strukturalnoj razini važno je istaknuti i jednu bitnu razliku između rečenica s prijelaznim glagolima u kojima se ostvaruje prototipno instrumentalno značenje sredstva (npr. *Ja režem kruh nožem*) i onih sa semikopulativnim prijelaznim glagolima i predikatnim imenom u instrumentalu (npr. *Proglasili su ga predsjednikom*). Naime u prvima se identifikacija utemeljena na odnosu paralelizma uspostavlja između nominativnoga i instrumentalnoga referenta (tj. na relaciji subjekt – instrumental), a u drugima između akuzativnoga i instrumentalnoga referenta (tj. na relaciji objekt – predikatni instrumental). Ta razlika, naravno, proizlazi iz glagolske semantike. Prijelaznim glagolima prvoga tipa označeni su procesi u kojima sinkronizirano sudjeluju nominativni i instrumentalni referenti. Sinkroniziranost i paralelizam njihova djelovanja perceptivno su dostupni i vanjski ih promatrač može lako uočiti, a na toj je činjenici utemeljena i njihova konceptualna identifikacija. S druge strane, semikopulativni prijelazni glagoli *proglasiti* i *imenovati* označavaju procese konceptualne identifikacije akuzativnih referenata s instrumentalnima, a taj tip identifikacije ne proizlazi iz sinkroniziranosti i paralelizma koji su dostupni percepciji vanjskoga promatrača, već upravo iz djelovanja nominativnih referenata ovlaštenih za postupak proglašavanja ili imenovanja osoba na određene funkcije.

lelizam kretanja dvaju konceptualno odvojivih entiteta u prototipnim prostornim scenarijima služi kao strukturni okvir.

Sve navedeno shematski je prikazano na slici 3. Djelovanjem agentivnoga trajektora (TR 1) tijekom procesa označenoga glagolima *proglasiti* i *imenovati* trajektor (TR 2)/atributant (ATRIB) kodiran akuzativom biva identificiran s instrumentalno kodiranim orijentiror/atributom (ATR)¹⁶, tj. shematičnim konceptom predsjednika/ravnatelja. Identificiranje odnosno konceptualno poistovjećivanje akuzativnoga referenta s instrumentalnim kao rezultat procesa konkretiziranoga navedenim glagolima označeno je vodoravnim pravokutnikom koji ih predstavlja kao elemente iste konceptualne cjeline (konkretna osoba u ulozi predsjednika/ravnatelja). No budući da su sami shematični koncepti poput predsjednika ili ravnatelja konceptualno lako odvojivi od konkretnih pojedinaca koji se na tim funkcijama nalaze, dvosmjerna strelica koja razdvaja trajektor i orijentir isprekidana je, čime se upućuje na zamjetnu kognitivnu udaljenost, tj. laku konceptualnu odvojivost akuzativnoga i instrumentalnoga referenta. Smatramo da takva kognitivna udaljenost zapravo predstavlja konceptualni preduvjet instrumentalno–akuzativnoj konkurenciji u navedenim primjerima, tj. da je mogućnost padežne konkurencije u tim primjerima zapravo formalni odraz mogućnosti predočavanja iste situacije na različite načine, što nam omogućuje konceptualna odvojivost trajektora i orijentira. Bilo kako bilo, proces proglašenja rezultirat će identičnošću budućih postupaka akuzativnoga referenta i postupaka instrumentalnoga referenta, tj. putanje njihova djelovanja od tog će se trenutka poklapati. Držimo kako svijest o tome zapravo predstavlja logičnu motivaciju za kodiranje orijentira instrumentalom, budući da poklapanje putanja dvaju entiteta predstavlja dio strukturnoga okvira na kojemu se temelji zajednička shema svih instrumentalnih značenja.



Slika 3. Konceptualni prikaz rečenica s predikatnim instrumentalom uz glagole *imenovati* i *proglasiti*

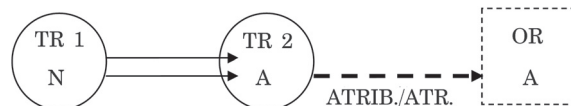
¹⁶ O semantičkim ulogama atributa i atributanta (engl. *attribute* i *attributant*) kojima se označava neko svojstvo te entitet kojemu se to svojstvo pripisuje vidi više u Van Valin i LaPolla (1997: 127).

No budući da glagoli *imenovati* i *proglasiti* u svijesti govornika aktiviraju i prethodnu fazu u kojoj identifikacija akuzativnoga referenta s imenskim dijelom predikata još nije bila aktualizirana, on može biti kodiran i prijedložnim akuzativom te u tom slučaju, umjesto u obliku čistoga poistovjećivanja (poklapanja dvaju koncepata), isti proces predočavamo kao kretanje akuzativnoga referenta prema apstraktnoj lokaciji označenoj konstrukcijom *za + akuzativ*.

3) *Proglasili su ga za predsjednika.*

4) *Imenovali su ga za ravnatelja.*

Takve rečenice strukturom su slične rečenicama s prijelaznim glagolima u kojima se uz izravni objekt pojavljuje i prijedložni akuzativ sa značenjem cilja (npr. *Poslali su ga za Zagreb*), pa se određena sličnost može uočiti i na konceptualnoj razini. Ovdje je referent prijedložnoga akuzativa, tj. funkcija ili mjesto u hijerarhiji nekoga sustava (predsjednik/ravnatelj), na konceptualnoj razini nalik lokaciji prema kojoj se na vanjski poticaj (procesom imenovanja/proglašavanja) kreće akuzativni referent (izravni objekt). Mogućnost takvoga alternativnog konstruiranja situacije javlja se, ponovimo, zbog činjenice da su koncept konkretnoga pojedinca i shematični koncept predsjednika ili ravnatelja međusobno lako odvojivi, tj. drugi nije uvjetovan prvim, upravo kao u slučaju koncepta osobe koja se kreće prema cilju i samoga cilja. Stoga i u drugim sličnim slučajevima čestu alternativu predikatnom instrumentalu i čistoj identifikaciji predstavlja koncept kretanja pojedinca prema društvenoj funkciji kao ciljnoj lokaciji koja se može konceptualizirati neovisno o onome koji funkciju vrši, što je prikazano na slici 4.



Slika 4. Konceptualni prikaz rečenica s konstrukcijom *za + A* uz glagole *imenovati* i *proglasiti*

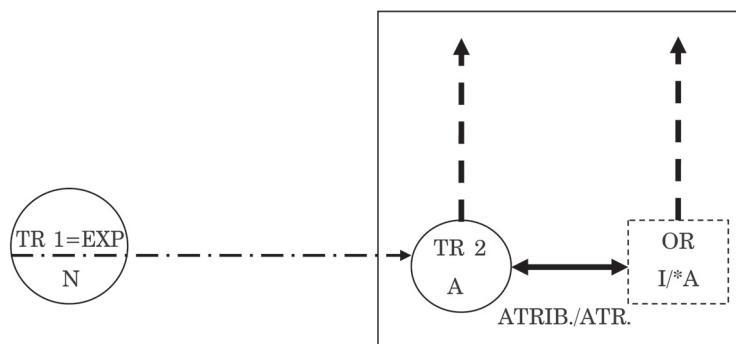
Situacija je nešto drukčija kod semikopulativnih predikata s glagolima *držati* i *smatrati*. U takvim rečenicama subjektu ne pripisujemo semantičku ulogu agensa, već doživljavača, što je na slici 5. označeno strelicom koja kreće iz unutrašnjosti trajektora. Objektu se, barem prema podacima iz korpusa, u rečenicama ovoga tipa najčešće pripisuje kakva osobina označena pridjevom u funkciji imenskoga dijela predikata.

5) *Smatrao ju je smiješnom/*za smiješnu.*

6) *Držala ga je bahatim i nepristupačnim/*za bahatog i nepristupačnog.*

U skladu sa svime što je rečeno o prethodnoj skupini glagola, držimo da je nemogućnost zamjene predikatnoga instrumentala prijedložnim akuzativom u ovoj skupini također konceptualnosemantičke naravi. Naime u navedenim rečenicama objekt ne prolazi kroz bilo kakvu statusnu promjenu kao u primjerima s glagolima *imenovati* i *proglasiti*, već je pripisivanje instrumentalom kodiranih osobina akuzativnomu referentu zapravo mentalni proces koji se u cijelosti odvija u predodžbi doživljavača, što je na slici 5. označeno zajedničkim okvirom koji na konceptualnoj razini objedinjuje trajektor, orijentir i njihove

putanje. Također, same karakterne i fizičke osobine (za razliku od privremene funkcije predsjednika i ravnatelja u primjerima iz prethodne skupine) predstavljaju inherentna i stalna obilježja i konceptualno su nešto teže odvojive od svojih nositelja. Niži stupanj konceptualne odvojivosti trajektora i orijentira prikazan je ovdje punom dvosmjernom strelicom, za razliku od one koja je odvajala iste elemente u prethodnome prikazu. Kao formalni odraz toga konceptualnog paralelizma i teže odvojivosti, tj. stalne međusobne uvjetovanosti određenih karakteristika i osoba koje ih nose, prilikom kodiranja imenskoga dijela predikata koji označava čistu osobinu (*smiješan, bahata, nepristupačna*) instrumental se pojavljuje kao jedina mogućnost, ponovno u skladu s konceptom paralelizma koji je uočljiv u prototipnom značenju sredstva, kao i sa zajedničkom supershemom drugih instrumentalnih značenja.



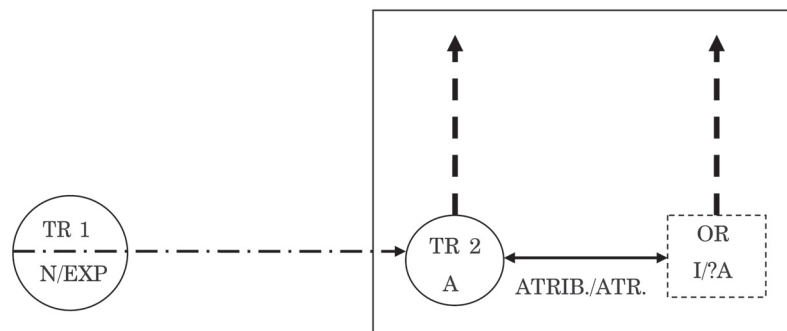
Slika 5. Konceptualni prikaz rečenica s pridjevom u funkciji imenskoga dijela predikata uz glagole *držati* i *smatrati*

Prijedložnomu akuzativu u takvim konstrukcijama ipak možemo pripisati viši stupanj ovjerenosti ako se u funkciji imenskoga dijela predikata umjesto pridjeva nađe imenica ili imenska sintagma:

- 7) *Smatrala ga je ocem/?za oca.*
- 8) *Držao ju je nepristupačnom ženom /?za nepristupačnu ženu.*

Budući da je entitete označene imenicama, za razliku od onih označenih pridjevima, lako konceptualizirati neovisno o drugim entitetima¹⁷ (veći stupanj konceptualne odvojivosti trajektora i orijentira ovdje je označen tanjom punom dvosmjernom strelicom), predodžba apstraktnoga kretanja akuzativnoga referenta prema ciljnoj lokaciji, tj. prema shematičnom konceptu neodređene osobe koja nosi navedenu osobinu, donekle je moguća i u ovim slučajevima. No budući da je konceptualizacija kretanja, koje je imanentno prijedložnom akuzativu kao ciljnoj lokaciji, ipak donekle ograničena činjenicom da se ono odvija unutar doživljavača, te su konstrukcije u primjerima (7) i (8) označene jednim upitnikom.

17 Upravo u tom smislu Langacker (1987) govori o razlici između nominalnih i relacijskih profila. Imenica bi u tom smislu označavala nominalni profil čija predodžba nije uvjetovana odnosom s drugim entitetima, dok bi pridjev označavao relacijski profil budući da je nemoguće na konceptualnoj razini osvijestiti određenu ljudsku osobinu ako si, barem na visokoshematičnoj razini, ne predočimo i njezina nositelja.



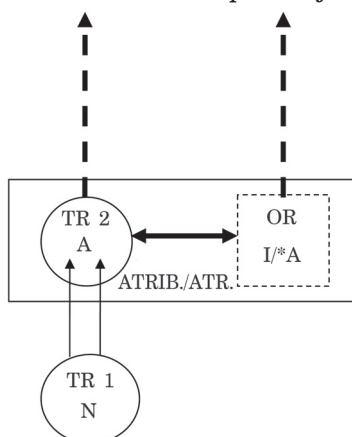
Slika 6. Konceptualni prikaz rečenica s imenicom ili imenskom sintagmom u funkciji imenskoga dijela predikata uz glagole *držati* i *smatrati*

Glagol *učiniti*, za razliku od glagola *smatrati* i *držati* kojima se objektu pripisuje neka osobina samo u predodžbi doživljavača, označava aktualiziranje odnosno kreiranje određene osobine objekta od strane agensa ili efektora.

9) *Rat ga je učinio vojnikom/*za vojnika.*

10) *Godine samoće učinile su ga mudrijim i smirenijim/*za mudrijeg i smirenijeg.*

Budući da navedeni glagol snažno profilira trenutak u kojemu osobina i njezin nositelj postaju nerazdvojiva cjelina, i to na nekakav vanjski poticaj, a sam se akuzativni referent (izravni objekt) konceptualizira kao statičan entitet koji u glagolskom procesu trpi konkretnu promjenu te tako postaje blizak prototipnom pacijensu, kodiranje imenskoga dijela predikata prijedložnim akuzativom i pripadajući scenarij kretanja prema apstraktnoj lokaciji u koliziji su s opisanom predodžbom. S obzirom na snažno profiliranje trenutka u kojemu trajektor i orijentir, tj. nositelj osobine i sama osobina, postaju nerazdvojiva cjelina, dvosmjerna je strelica koja na slici 7. razdvaja trajektor i orijentir također puna i deblje otisnuta budući da su oni na konceptualnoj razini teško odvojivi.



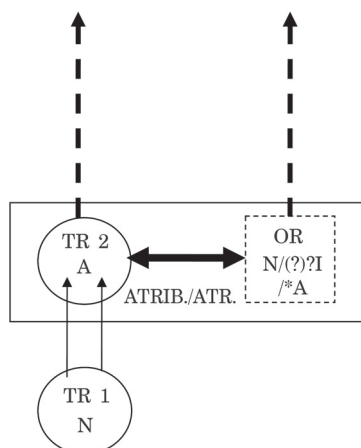
Slika 7. Konceptualni prikaz rečenica s predikatnim instrumentalom uz glagol *učiniti*

Glagoli *zvati*, *nazvati*, *nazivati* i *prozvati*, općenito uzevši, nalaze se na suprotnome kraju opisanoga kontinuuma, budući da je kognitivna udaljenost između osobe i imena ili naziva koji ju označava – i koji joj se pripisuje upravo procesom koji označuju navedeni glagoli – najmanja, tj. oni su na konceptualnoj razini potpuno neodvojivi.

- 11) *Zvali su ga ocem/otac/*za oca.*
- 12) *Prozvali su ga ?Zlatoustim/Zlatousti/*za Zlatoustog.*
- 13) *Nazvali su ga *Mirom/Miro/*za Miru.*

Budući da je za konstrukciju s prijedložnim akuzativom, kao što smo već vidjeli, karakterističan scenarij apstraktnoga kretanja trajektora prema orijentiru kao ciljnoj lokaciji, što snažno implicira njihovu početnu odvojenost i konceptualnu neovisnost, alternacija instrumentalna i akuzativa s prijedlogom *za* uz glagole imenovanja uopće nije moguća. Dapače, jedinu moguću konkurenciju instrumentalu prilikom kodiranja imenskoga dijela predikata ovdje predstavlja nominativ kao padež čistoga imenovanja, što izravno upućuje na nulti stupanj konceptualne odvojivosti imena i njegova nositelja. No unutar ove skupine glagoli se razlikuju prema tome zahtijevaju li kao predikatno ime neku imenicu ili poimeničeni pridjev »okazionalne« ili »neokazionalne« naravi. Najčešći je slučaj, predstavljen primjerom (11), predikatnoga instrumentalna uz te glagole kada se kao predikatno ime (orijentir) pojavljuje imenica »okazionalne« naravi odnosno imenica koja označava subjektivno pripisivanje nekih uže ili šire shvaćenih osobina trajektoru. Tako primjer (11) znači da nije riječ o biološkom ocu, nego o osobi u funkciji oca i tada je takva imenica sa semantičkom ulogom atributa, nekoga svojstva, konceptualno više odvojiva od trajektora/atributanta te je stoga instrumental potpuno neobilježen u odnosu na nominativ. Ako je, pak, riječ o vlastitom imenu nastalom od prvotnoga pridjeva, kao u primjeru (12), kodiranje imenskoga dijela predikata instrumentalom nešto je obilježnije u odnosu na opisani slučaj u primjeru (11), no manje obilježeno u odnosu na vlastito ime u primjeru (13) koje u instrumentalu i ne može stajati. To je u potpunom skladu s tezom o mogućoj neovisnoj konceptualizaciji, tj. uspostavljanju kognitivne udaljenosti između osobine označene pridjevom i njezina konkretnoga nositelja, koju smo potkrijepili na primjerima rečenica s glagolima *smatrati* i *držati* kada se u funkciji imenskoga dijela predikata nalazila imenica ili imenska sintagma (slika 6.). No ako se uz glagole tipa *nazvati* u imenskome dijelu predikata nalazi pravo, a ne od pridjeva izvedeno vlastito ime, kao u primjeru (13), kodiranje instrumentalom, koje upućuje na veću kognitivnu udaljenost od kodiranja nominativom, nije moguće. Tomu je u primjeru (13) tako jer se instrumental uz glagole kao što je *zvati* pojavljuje isključivo onda kada ti glagoli označavaju »okazionalno« pridavanje neke osobine ili imena koje trajektoru zapravo ne pripada (usp. *Zovu ga Miro/??Mirom* (pod pretpostavkom odmlice u slučaju da se osoba recimo zove Miroslav) naprema *Zove se Miro/*Mirom*), a primjer (13) s glagolom *nazvati* znači da se osoba uistinu zove Miro. No promjenom glagolskoga vida ovoga glagola situacija se drastično mijenja odnosno uz glagol *nazivati* instrumental je potpuno ovjeren, dapače češći i ovjereniji od nominativa (usp. *??Često su ga nazivali luđak/Često*

su ga nazivali luđakom) jer nesvršeni vid toga glagola kao predikatno ime ima isključivo imenice »okazionalne« naravi kojima se kao orijentirima uspostavlja veća kognitivna udaljenost u odnosu na trajektor. Ta je udaljenost, naravno, veća kada je riječ o općim imenicama ili pridjevima koji su tada u instrumentalu i puno običniji negoli u slučajevima kada se radi o vlastitom imenu (usp. *Zvali/Nazivali su ga luđakom // Zvali/ ??Nazivali su ga Mirom*). Stoga je instrumentalno kodiranje vlastitoga imena pridjevskoga porijekla u primjeru (12) označeno jednim upitnikom s obzirom na nešto veću kognitivnu udaljenost između osobe i osobine označene pridjevom, dok je ime u primjeru (13) u instrumentalnom obliku označeno zvjezdicom kao znakom neovjerenosti, s obzirom na to da kognitivnu udaljenost između osobe i pravoga imena koje ona nosi nije moguće uspostaviti, a za aktiviranje koncepta paralelizma i poklapanja putanja koji je karakterističan za instrumentalna značenja nuždan je preduvjet prethodna konceptualna odvojivost dvaju entiteta koji u odnosu sudjeluju. Stoga je i dvosmjerna strelica koja spaja trajektor i orijentir na slici 8. najdeblje otisnuta, što označava nultu kognitivnu udaljenost između akuzativnoga i instrumentalnoga referenta¹⁸.



Slika 8. Konceptualni prikaz rečenica s predikatnim instrumentalom uz glagole *zvati*, *nazvati* i *prozvati*

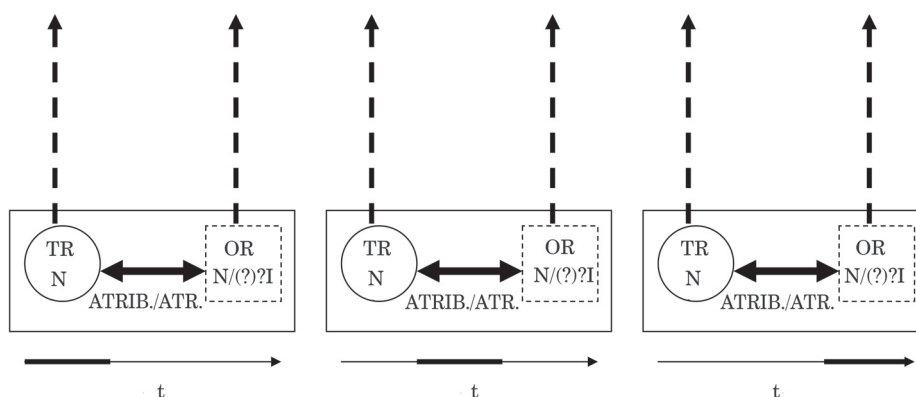
2.2. Predikatni instrumental s kopulativnim glagolom *biti* i sa semikopulativnim neprijelaznim glagolima

Kada je u pitanju instrumental kao predikatno ime kod neprijelaznih glagola, on najčešće uključuje glagole *biti*, *ostati*, *postati*, *pokazati se*, *činiti se*, *učiniti se*, *izgledati* i *djelovati*. S obzirom na već spomenut kriterij kon-

¹⁸ Slika 8. predstavlja opći konceptualni prikaz semikopulativnih glagola ove skupine kao cjeline u odnosu na prethodne skupine. Zbog metodoloških razloga orijentiri »okazionalne« odnosno »neokazionalne« naravi nisu posebno prikazani, no iz analize je jasno da bi dvosmjerna strelica kojom se označava konceptualna udaljenost između trajektora i orijentira bila nešto tanja u slučajevima s orijentirima »okazionalne«, a deblja u slučajevima orijentira »neokazionalne« naravi.

ceptualne udaljenosti i odvojivosti trajektora od orijentira kao predikatnoga imena kodiranoga instrumentalom odnosno akuzativom (rjede nominativom) kod prijelaznih semikopulativnih glagola, a koji je proporcionalan čestotnosti rečenica u kojima se predikatno ime pojavljuje u instrumentalu, akuzativu ili nominativu, instrumental je, kako korpus pokazuje, kada se kod neprijelaznih glagola suprotstavi nominativu, najmanje zastupljen kod glagola *biti* i *ostati* (primjeri 14a–14c i 15a–15c) kod kojih je nominativ u toj sintaktičkoj funkciji osjetno češći. Naime ta dva glagola označavaju potpunu identifikaciju¹⁹ trajektora i apstraktnoga orijentira kao predikatnoga imena odnosno semantičke uloge atributa koja se pripisuje trajektoru – atributantu, što je na slikama 9. i 10. označeno punom, debelom obostranom strelicom.

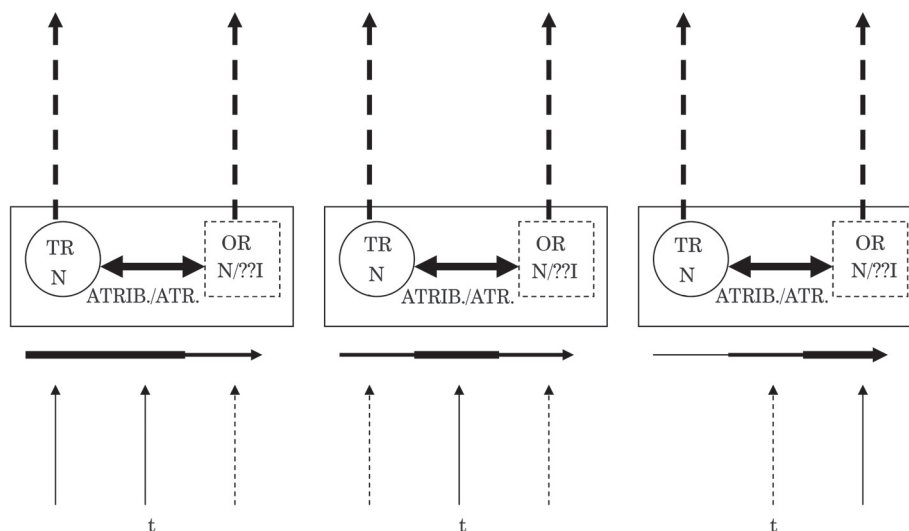
- 14a) ???*On je trenutno **najboljim hrvatskim nogometašem**./On je trenutno **najbolji hrvatski nogometaš**.*
 14b) ??*Prije deset godina on je bio **najboljim hrvatskim nogometašem**./Prije deset godina on je bio **najbolji hrvatski nogometaš**.*
 14c) ??*Za deset godina on će biti **najboljim hrvatskim nogometašem**./Za deset godina on će biti **najbolji hrvatski nogometaš**.*



Slika 9. Konceptualni prikaz rečenica s predikatnim instrumentalom uz kopulativni glagol *biti*

- 15a) ??*Stjepan Mesić ostaje **predsjednikom Hrvatske**./Stjepan Mesić ostaje **predsjednik Hrvatske**.*
 15b) ??*Stjepan Mesić ostao je **predsjednikom Hrvatske**./Stjepan Mesić ostao je **predsjednik Hrvatske**.*
 15c) ??*Stjepan Mesić ostat će **predsjednikom Hrvatske**./Stjepan Mesić ostat će **predsjednik Hrvatske**.*

19 Upravo zbog potpune identifikacije trajektora i orijentira M. Ivić (1954: 147) predikatni instrumental s glagolom *biti* povezuje s arhaičnim instrumentalom osnovne osobine, smatrajući ga prijelaznom kategorijom između instrumentala osnovne osobine i predikatnoga instrumentala.



Slika 10. Konceptualni prikaz rečenica s predikatnim instrumentalom uz semikopulativni glagol *ostati*

Iako oba glagola signaliziraju potpunu identifikaciju trajektora i orijentira, glagol *ostati* razlikuje se od glagola *biti* po tome što osim morfološki kodiranoga vremena snažno referira i na neko drugo vrijeme, najčešće preko kategorije gotovosti. Tako taj glagol upotrijebljen u prezentu (*Stjepan Mesić ostaje predsjednik/predsjednikom Hrvatske*) referira i na činjenicu da je S. Mesić i do sada bio predsjednik, ali i da će u doglednoj budućnosti i biti predsjednik. Ako pak kažemo *S. Mesić ostao je predsjednik/predsjednikom Hrvatske*, ta rečenica scenarij, preko kategorije gotovosti, podjednako smješta i u prošlost i u sadašnjost, a implicitno i u budućnost te ako vrijeme radnje morfološki smjestimo u budućnost – *S. Mesić ostat će predsjednik/predsjednikom Hrvatske* – osim budućega vremena referira se i na sadašnjost. To je svojstvo glagola *ostati* u konceptualnom prikazu na slici 10. prikazano okomitim punim odnosno isprekidanim strelicama usmjerenima prema određenoj točki na vremenskom pravcu. Kao što se iz konceptualnih prikaza i vidi, osim osnovnoga kriterija konceptualne odvojivosti trajektora i orijentira, ovjerenost upotrebe instrumentala kod kopulativnoga glagola *biti* uvjetuje i upotrijebljeno glagolsko vrijeme koje također utječe na mogućnost konceptualne odvojivosti dviju supstrukture scenarija. Tako će svaki instrumental s kopulativnim glagolom *biti* upotrijebljen u prezentu biti manje ovjeren od onih upotrijebljenih uz glagole u perfektu ili futuru jer prezent kao determinator sadašnjosti označava najmanju udaljenost/odvojivost govornika od scenarija ostvarenoga govornim činom²⁰. Budući da

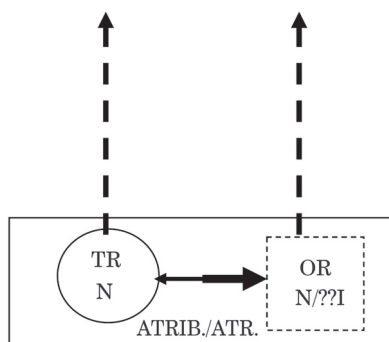
20 Kriterij utjecaja glagolskoga vremena na konceptualnu odvojivost trajektora i orijentira načelno je prisutan kod svih neprijelaznih semikopulativnih glagola, no kako korpus pokazuje, primjeri su s prezentom semikopulativnih glagola *postati* i *pokazati se* iznimno rijetki, a ni primjeri u futuru po čestotnosti ne zaostaju puno, pa se u daljnjoj analizi navodi samo najčešći oblik u perfektu. Nasuprot glagolima *biti*, *ostati*, *postati* i *pokazati se*, a kao što će se

se glagolom *ostati* upotrijebljenim u prezentu implicitno referira i na prošlost i na budućnost gdje je stupanj konceptualne odvojivosti trajektora i orijentira nešto veći, predikatno ime u instrumentalu na slici 10. u dijelu koji se odnosi na prezentsku upotrebu označeno je dvama upitnicima za razliku od slučaja s glagolom *biti* označenoga trima upitnicima jer se njime u prezentu referira isključivo na sadašnjost.

Instrumental je kao predikatno ime nešto češći kao dopuna glagolu *postati*. Iako i taj glagol, kao i glagoli *biti* i *ostati*, označava identifikaciju trajektora/atributanta i orijentira/atributa, stupanj je identifikacije nešto manji jer je kod glagola *postati* riječ o prelasku trajektora u područje nekoga apstraktnoga orijentira te tek potom identifikacije s njim odnosno scenariji s tim glagolom osim identifikacije trajektora s orijentirima evociraju i sam prelazak trajektora u područje orijentira – proces koji razumijeva početnu odvojenost supstrukture scenarija. Takvi su odnosi na slici 11. označeni tanjim dijelom dvosmjerne strelice usmjerenim prema trajektoru kao znakom manjega stupnja identifikacije trajektora i orijentira negoli je to slučaj s glagolima *biti* i *ostati*.

16a) *Prošle godine postao je najboljim učenicom u razredu.*

16b) *Prošle godine postao je najbolji učenik u razredu.*

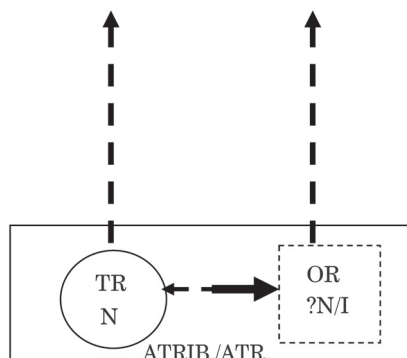


Slika 11. Konceptualni prikaz rečenica s predikatnim instrumentalom uz semikopulativni glagol *postati*

prilikom analize posljednje skupine neprijelaznih semikopulativnih glagola i vidjeti, glagoli *činiti se*, *djelovati* i *izgledati* kao dopune imaju dativne doživljavače te se gotovo isključivo pojavljuju u prezentu i perfektu budući da je futur poprilično inkompatibilan sa značenjem dativnih dopuna u slučajevima bez dodatnih modalnih oznaka tipa *možda*, *vjerojatno* i sl. koje ga pak onda čine neutralnim (usp. *???On će mi se činiti dobrim studentom/On će mi se vjerojatno činiti dobrim studentom (na osnovi onoga što sam o njemu čuo)*). Razloge tomu treba tražiti u činjenici da značenja glagola tipa *činiti se*, *djelovati* i *izgledati* razumijevaju određena perceptivna iskustva dativnoga doživljavača kao posljedice nekakvoga znanja o objektu percepcije. Budući da je pouzdano znati u pravilu moguće samo ono što se trenutno događa ili ono što se već dogodilo, događaji smješteni u budućnost u koliziji su sa semantikom takvih glagola. Sve se rečeno, naravno, odnosi na slučajeve gdje su dativni doživljavači lične zamjenice *ja* i *mi*, a takvi su najbrojniji, kada su perceptivna iskustva kao posljedica određenih znanja vezana uz osobu koja govori. Kada je pak riječ o ostalim ličnim zamjenicama kao dopunama navedenih glagola, i futuri su sasvim obični jer tada znanje nije vezano uz referente dativnih dopuna (npr. *Na prvi će vam se pogled on činiti čudnim, no kada ga bolje upoznate, sve će biti u redu*).

Prema podacima iz korpusa instrumental je kao predikatno ime uz semikopulativni glagol *pokazati se* kudikamo češći od nominativa u istoj funkciji. Razloge tomu valja tražiti u činjenici da u scenarijima s glagolom *pokazati se* predikatno ime kao orijentir sa semantičkom ulogom atributa konceptualno ostaje više odvojiv od trajektora/atributanta jer, a za razliku od glagola *postati*, nije riječ, ili barem ne mora biti riječ, o trajnoj identifikaciji trajektora i orijentira, o trajnom svojstvu koje se pripisuje trajektoru, već o identifikaciji u većem ili manjem vremenskom odsječku, što je na slici 12. prikazano isprekidanom strelicom usmjerenom od orijentira prema trajektoru.

- 17a) *Ivan se pokazao **dobrim studentom**.*
 17b) *Ivan se pokazao **kao dobar student**.*
 17c) ??*Ivan se pokazao **dobar student**.*

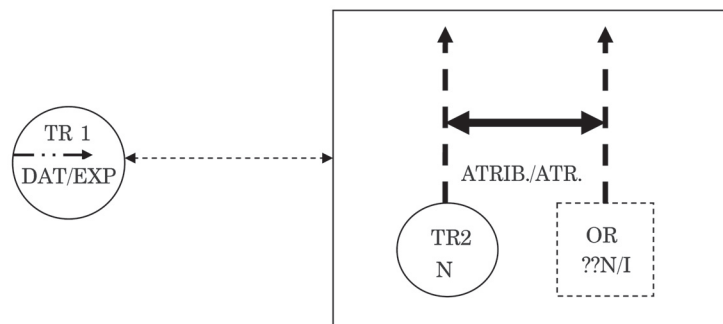


Slika 12. Konceptualni prikaz rečenica s predikatnim instrumentalom uz semikopulativni glagol *pokazati se*

Da doista nije riječ o trajnoj identifikaciji trajektora i orijentira, pokazuje potpuna prihvatljivost nominativa popraćenog poredbenom česticom *kao* u primjeru (17b), a koja u takvim slučajevima ima ulogu intenzifikatora udaljenosti i veće kognitivne odvojivosti trajektora i orijentira.

Posljednji su semikopulativni glagoli o kojima će biti riječi glagoli *činiti se* (*učiniti se*, *pričiniti se*), *djelovati* i *izgledati* kod kojih je odnos nominativa i instrumentala prikazan primjerima (18a–18h) te slikom 13.

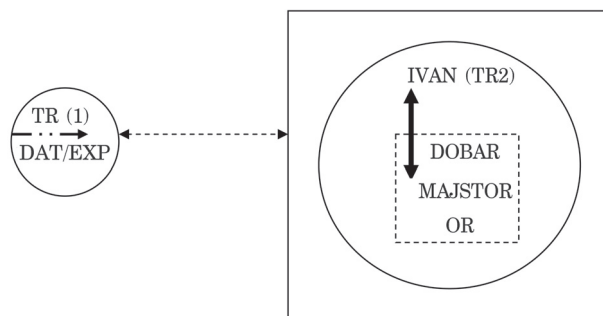
- 18a) *Ivan mi se čini/izgleda/djeluje **dobrim majstorom**.*
 18b) *Ivan mi se čini/izgleda/djeluje **kao dobar majstor**.*
 18c) ??*Ivan mi se čini/izgleda/djeluje **dobar majstor**.*
 18d) *Ivan mi se čini/izgleda/djeluje **majstorom za te poslove**.*
 18e) *Ivan mi se čini/izgleda/djeluje **kao majstor za te poslove**.*
 18f) ??*Ivan mi se čini/izgleda/djeluje **majstor za te poslove**.*
 18g) *Ivan mi se čini/izgleda/djeluje **dobrim**.*
 18h) ?*Ivan mi se čini/izgleda/djeluje **dobar**.*



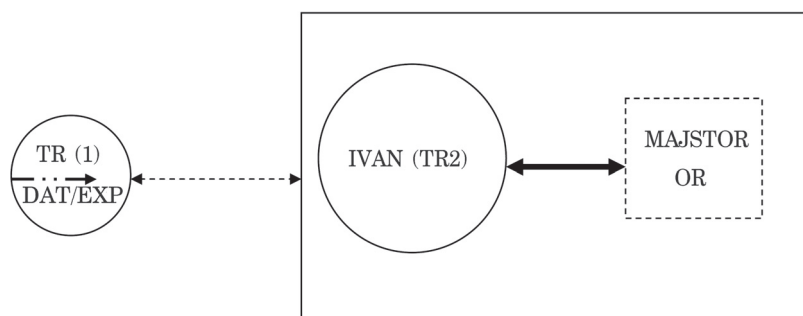
Slika 13. Konceptualni prikaz rečenica s predikatnim instrumentalom uz semikopulativne glagole *činiti se*, *djelovati* i *izgledati*

Uz te je glagole instrumental osjetno češći od nominativa. Neutralnost instrumentala u odnosu na nominativ s tim glagolima uvjetuje kognitivna udaljenost između prvoga trajektora – doživljavača, točnije prosudivača, kodiranoga dativom i od njega odvojenoga scenarija u kojemu određena neovisna događajna struktura (određeni postupci, stavovi i sl.) utječe na poimanje doživljavača da se atribut kodiran instrumentalom pridružuje atributantu kao drugom trajektoru u scenariju. Analogno glagolu *pokazati se*, nominativ je u primjeru (18b) kao neobilježeno predikatno ime moguć jedino dodavanjem poredbene čestice *kao* koja na kognitivnoj razini ima ulogu intenzifikatora udaljenosti između događaja koji funkcionira kao svojevrsni impuls doživljavaču i samoga doživljavača (18a–18c). Primjeri (18d) i (18e) pokazuju da su instrumental te nominativ s poredbenom česticom *kao* kudikamo neutralniji izbor i u slučajevima kada se kao predikatno ime pojavljuje samo imenica, a prilično visoka obilježnost samoga nominativa u primjerima tipa (18f) također proizlazi iz kolizije nominativa i samoga scenarija s tim semikopulativnim glagolima, obilježenoga kognitivnom udaljenosti između dativnoga doživljavača kao prvoga trajektora s jedne strane i pridruživanja neke osobine (atributa) kao orijentira drugom trajektoru (atributantu) s druge strane, ali i iz same naravi nominalnih profila kao konceptualno neovisnih nerelacijskih predikacija koje time kao orijentiri zahtijevaju i uspostavu veće kognitivne udaljenosti u odnosu na trajektor kojemu se pridružuju. S tim u vezi, prisjetimo se da imenice, a za razliku od pridjeva, kao konceptualno neovisni entiteti odnosno nerelacijske predikacije omogućavaju i upotrebu prijedložnoga akuzativa kojim se profilira fiktivna putanja/kretanje u jednoj od skupina prijelaznih semikopulativnih glagola tipa *Smatrao ju je smiješnom/*za smiješnu.* // *Smatrala ga je ocem/?za oca*, pri čemu je koncept kretanja imanentan akuzativu kao ciljnom području kognitivno ostvariviji s imenicama kao neovisnim entitetima u funkciji predikatnoga imena negoli s pridjevima kao relacijskim predikacijama. Sličan je odnos nominativa i instrumentala i onda kada se u funkciji predikatnoga imena samostalno pojavljuje pridjev u primjerima (18g) i (18h), no mišljenja smo da su konstrukcije s pridjevima u nominativu ipak nešto ovjerenije od konstrukcija sa samostalnim imenicama u tom padežu. Razloge tomu treba tražiti u relacijskoj naravi pridjeva (u ovom slučaju kontekstualno poimeničenih) koji su

za razliku od imenica konceptualno ovisni o imenici (TR2) kojoj se pridružuju odnosno imenica i pridjev čine cjelinu te je zbog toga u pitanju minimalna kognitivna udaljenost imanentna nominativu. Razlika između imenica i pridjeva kao predikatnih imena uz glagole *činiti se*, *izgledati* i *djelovati*²¹ prikazana je na slikama 13a. i 13b.



Slika 13a. Konceptualni prikaz rečenica s poimeničenim pridjevom uz semikopulativne glagole *činiti se*, *izgledati* i *djelovati*



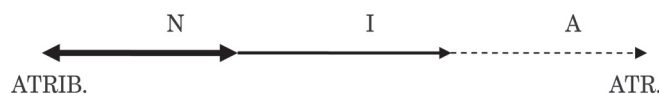
Slika 13b. Konceptualni prikaz rečenica s imenicom uz semikopulativne glagole *činiti se*, *izgledati* i *djelovati*

3. Zaključne napomene

Analiza predikatnoga instrumentala u hrvatskom jeziku, kao i njemu u toj funkciji konkurentnih padeža nominativa (samostalnog ili s poredbenom česticom *kao*) i prijedložnoga akuzativa, pokazala je visok stupanj poklapanja između njegova kognitivnoga statusa uvjetovanoga kognitivnom udaljenošću između trajektora i predikatnoga imena kao orijentira i njegove čestotnosti u

21 Ovdje treba istaknuti da su navedeni glagoli svrstani u istu skupinu zbog vrlo sličnoga značenja, ali ne i identičnoga pa je stoga moguća i uspostava sitnijih značenjskih razlika između pojedinih predikatnih konstrukcija s tim glagolima, ovisno o jezičnom osjećaju pojedinca. No mišljenja smo da takve značenjske nijanse ne utječu na ovdje iznesene temeljne postavke o prioritetu predikatnoga imena u instrumentalu te predikatnoga imena u nominativu s poredbenom česticom *kao* kojom se pojačava opisana udaljenost. Stoga o tim značenjskim nijansama ovdje neće biti riječi jer bi nas to previše udaljilo od teme.

analiziranom korpusu. Drugim riječima, instrumental je redovito češći uz one semikopulativne glagole koji svojim značenjem uspostavljaju veću kognitivnu udaljenost između trajektora i orijentira, a prema istom se kriteriju veće kognitivne udaljenosti instrumentalu uz takve glagole najčešće kao alternativni padež pojavljuje akuzativ s prijedlogom *za*. Takva je situacija, prisjetimo se, s prijelaznim semikopulativnim glagolima *proglasiti*, *imenovati*, *smatrati* i *držati*. S druge strane, uz prijelazne semikopulativne glagole tipa *zvati*, *prozvati* ili *nazvati*, glagole koji označavaju vrlo malu ili nikakvu kognitivnu udaljenost između trajektora i orijentira, moguća je alternativa instrumentalu jedino nominativ kao padež komplementaran maloj ili nikakvoj udaljenosti između supstrukture scenarija. Uz neprijelazne semikopulativne glagole te uz kopulativni glagol *biti* riječ je, naravno, isključivo o nominativno-instrumentalnoj padežnoj konkurenciji gdje je čestotnost i neobilježnost instrumentala također proporcionalna većoj kognitivnoj udaljenosti između trajektora i predikatnoga imena kao orijentira. Tako se pokazalo da je upotreba instrumentala najobilježenija i najrjeđa uz kopulativni glagol *biti* kojim se uspostavlja nulta kognitivna udaljenost, a njegova se obilježnost smanjuje i čestotnost mu se postupno povećava uz semikopulativne glagole kojima se uspostavlja veća kognitivna udaljenost između trajektora i orijentira, isključujući netom opisane specifične scenarije s glagolima tipa *činiti se*. Temeljni odnosi između nominativa, instrumentala i akuzativa kao leksičkih dijelova predikata (predikatnih imena) uz kopulativni glagol *biti* te uz prijelazne i neprijelazne semikopulativne glagole prikazani su sažeto na slici 14. na kojoj je debljina linije proporcionalna manjoj kognitivnoj udaljenosti između trajektora i orijentira trostruke padežne konkurencije. Tako nominativ označava najmanju kognitivnu udaljenost, instrumental nešto veću, a akuzativ najveću te je alterniranje padeža pridjeva ili imenica kao leksičkih dijelova predikata moguće samo između susjednih točaka na hijerarhijskoj ljestvici odnosno nije moguća alternacija nominativa i akuzativa kao padeža koji označavaju najmanju i najveću kognitivnu udaljenost između trajektora i orijentira.



Slika 14. Padežna hijerarhija nominativnih, instrumentalnih i akuzativnih orijentira kao predikatnih imena s obzirom na kognitivnu udaljenost od trajektora uspostavljenu značenjem glagola

Ponudena analiza kognitivnoga statusa hrvatskoga predikatnoga instrumentala i njemu konkurentnih padeža uz kopulativni glagol *biti* obuhvatila je najčešće semikopulativne glagole, no mišljenja smo da je broj analiziranih glagola i više nego dovoljan da se dokaže temeljni kognitivni princip koji uvjetuje pojavljivanje jednoga od triju konkurentnih padeža, a u prvom redu predikatnoga instrumentala.

Literatura

- Bailyn, J., Rubin, E. (1991). »The unification of instrumental case assignment in Russian«. *Cornell Working Papers in Linguistics* 9, 99–126.
- Fowler, G. (1997). »Toward a reapproachment between form and intuition: Approaches to the Russian double nominative construction«. Lindseth, M. and Franks, S. (ur.), *Annual workshop on Formal Approaches to Slavic Linguistics. The Indiana Meeting of 1996*. Ann Arbor, MI: Michigan Slavic Publications, 144–165.
- Hjelmslev, L. (1935). *La catégorie des cas*. Aarhus: Universitetsforlaget.
- Ivić, M. (1954). *Značenja srpskohrvatskog instrumentala i njihov razvoj (Sintaksičko-semantička studija)*. Beograd: Srpska akademija nauka.
- Jagić, V. (1900). *Beiträge zur slavischen Syntax*. Denkschrift 46, Wien.
- Janda, L. A. (1993). *A Geography of Case Semantics: The Czech Dative and the Russian Instrumental*. Berlin – New York: Mouton de Gruyter.
- Jakobson, R. (1936). »Beitrag zur allgemeinen Kasuslehre: Gesamtbedeutung der russischen Kasus«. *Travaux du Cercle Linguistique de Prague* 6, 240–288.
- Lakoff, G., Johnson, M. (1980). *Metaphors We Live By*. Chicago – London: The University of Chicago Press.
- Langacker, R. W. (1987). *Foundations of Cognitive Grammar*. Vol. 1: *Theoretical Prerequisites*. Stanford, California: Stanford University Press.
- Lieven, E., Tomasello, M. (2008). »Children's first language acquisition from a usage-based perspective«. Robinson, P. i Ellis, N. C. (ur.). *Handbook of Cognitive Linguistics and Second Language Acquisition*. New York: Routledge, 168–197.
- Markman, V. G. (2008). »The Case of Predicates (Revisited): Predicate Instrumental in Russian and Its Restrictions«. *Journal of Slavic Linguistics*, vol. 16, 2, 187–246.
- Marković, I. (2009). »Rezultativni sekundarni predikat u hrvatskome«. *Suvremena lingvistika*, 68, 221–246, Zagreb.
- Mihaljević, M. (1982–1983). »Instrumental iza objekta u akuzativu uz glagole *smatrati*, *učiniti*, *zvati*...«. *Suvremena lingvistika*, 23–24, 11–16, Zagreb.
- Pereltsvaig, A. (2007). *Copular Sentences in Russian*. Springer, Verlag.
- Rišner, V. (2002). »O stilskoj izražajnosti predikatnoga imena u instrumentalu«. *Jezik*, 49, 1, 10–18, Zagreb.
- Silić, J., Pranjković, I. (2005). *Gramatika hrvatskoga jezika za gimnazije i visoka učilišta*. Zagreb: Školska knjiga.
- Šarić, Lj. (2006). »Preliminarna semantička analiza hrvatskog prijedloga *u* i njegovih slavenskih ekvivalenata«. *Jezikoslovlje* 7, 1–2, 1–43, Osijek.
- Talmy, L. (2000). *Toward a Cognitive Semantics*. Vol. 1. The MIT Press.
- Taylor, J., R. (2002). *Cognitive Grammar*. New York: Oxford University Press.
- Timberlake, A. (2004). *A reference grammar of Russian*. Cambridge, UK: Cambridge University Press.
- Tomasello, M. (2000). »First step toward a usage-based theory of language acquisition«. *Cognitive Linguistics*, 11, 1–2, 61–82.
- Tomasello, M. (2007). »Cognitive linguistics and first language acquisition«. Geeraerts, D. i Cuyckens, H. (ur.). *The Oxford handbook of cognitive linguistics*. New York: Oxford University Press, Inc., 1092–1112.
- Van Valin, R. D. Jr. and LaPolla, R. J. (1997). *Syntax, structure, meaning and function*. Cambridge: Cambridge University Press.
- Wierzbicka, A. (1980). *The case for surface case*. Ann Arbor: Karona.
- Žic Fuchs, M. (2009). *Kognitivna lingvistika i jezične strukture: engleski present perfect*. Zagreb: Nakladni zavod Globus.

The conceptual–semantic basis of grammatical relations: the case of the Croatian predicate instrumental

This paper starts from the assumption that morphological cases in inflectional languages do not represent semantically »empty« categories, but may each be assigned a common schematic meaning. Using the methodological apparatus of Cognitive Grammar, the authors will propose a general schematic meaning for the Croatian instrumental case and describe one of its interesting grammatical functions, namely, its use as the nominal part of the predicate. Since Cognitive Grammar differentiates between *phonological, semantic and symbolic linguistic units*, the first and the second type are, at least in approximation, analogous to the notions of *form* and *content*, and symbolic units represent their conventionalized combination. In accordance with the distinction this paper attempts to describe the semantic pole of the instrumental case in the above mentioned function. It further describes its link to the semantic poles of other instrumental clusters which is created at a higher level of generalisation in the form of a unifying schematic concept of parallelism. In this sense it follows that suffix morphemes for case marking in Croatian are considered, too, to be symbolic units possessing the phonological and semantic pole. The meaning of symbolic units is created in *semantic space* (Langacker 1987: 76) in the act of conceptualisation, and conceptualisation itself inherently includes visualisation, which is firmly based on the perception of spatial relationships. In this paper, case coding is thus viewed as grammatical exposing of basic patterns in the spatially motivated concept of extralinguistic reality. While offering a conceptual and semantic analysis of numerous examples of predicate instrumental use, as well as its competition with other cases, a clear analogy is established between grammatical relations and basic rules of human visual perception. The analysis shows that attributing a specific case follows undoubtedly from the ability or inability to conceptualise independently its referent. In the first part of the paper the authors will describe the meaning of the instrumental case, using the Cognitive Grammar notions of the *trajector, landmark, schematicity* and *specificity*. First, its meaning in relation to the nominative will be described – the case with an exclusively naming function (nominative being the case marking of the subject/trajector in a simple clause), and then in relation to other, oblique, cases. In the second part of the paper authors will explore the syntactic implications of the semantic model proposed and will give the analysis of predicate instrumental of transitive and intransitive verbs in relation to other two cases – nominative and prepositional accusative. Drawing on the semantic description of the instrumental proposed in the first part of the paper, authors will turn to the question of what makes the instrumental an eligible candidate for coding the nominal part of the predicate in the first place. In the final part of the paper certain regularities are defined, which turned out to be clearly noticeable in the analysis. They are connected to rather unambiguous influence of the conceptual and semantic system on grammatical relations in the examples analysed, i.e. to the fact that unequal abilities of independent conceptualisation of a specific element in the conceptual system, in the sense of its cognitive discreteness in the relationship to other elements of the same system, influence very unequivocally its case coding. In that sense grammatical rules in this paper are studied as a clear reflection of irrefutable regularities which may be observed at a conceptual and semantic level.

Ključne riječi: predikatni instrumental, padežna značenja, kognitivna udaljenost, gramatički odnosi, hrvatski jezik

Key words: predicate instrumental, case meanings, cognitive distance, grammatical relations, Croatian language